



(12)实用新型专利

(10)授权公告号 CN 211069201 U

(45)授权公告日 2020.07.24

(21)申请号 201921911677.5

(22)申请日 2019.11.07

(73)专利权人 宜兴市联华环保有限公司
地址 214000 江苏省无锡市宜兴市高塍镇
范道桃园村

(72)发明人 史建春

(51) Int. Cl.
B01D 29/03(2006.01)
B01D 29/64(2006.01)
B02C 4/08(2006.01)
B02C 4/42(2006.01)
B01D 29/94(2006.01)

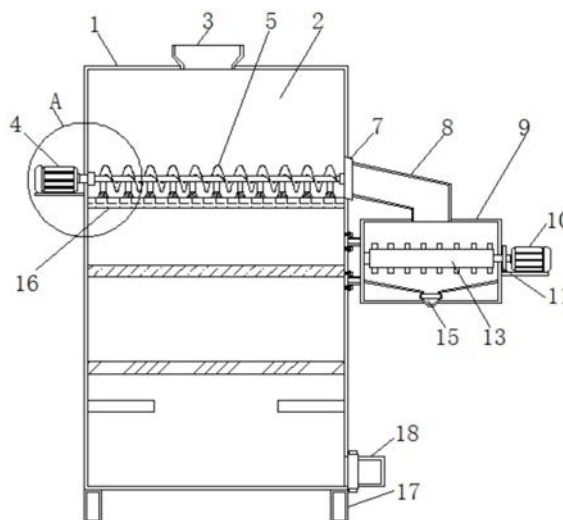
权利要求书1页 说明书3页 附图2页

(54)实用新型名称

一种一体化城镇污水处理装置

(57)摘要

本实用新型公开了一种一体化城镇污水处理装置,涉及污水处理技术领域,包括装置主体,所述装置主体的内部合适有过滤室,且过滤室的底部设置有格栅,所受装置主体的一侧安装有第一电机,且第一电机的输出端通过旋转轴连接有螺旋轴,且螺旋轴的一侧连接有毛刷,所述装置主体远离第一电机的一侧设置有破碎室,且破碎室的一侧安装有第二电机,所述第二电机的输出端通过旋转轴连接有第一齿轮。本实用新型通过设置的第一电机、螺旋轴、毛刷、格栅,运用第一电机旋转带动螺旋轴旋转,螺旋轴的一侧连接有毛刷,在螺旋轴旋转时可将格栅上堵塞的垃圾杂质翻起,再由螺旋轴运输到排污口的方向,解决了格栅因堵塞导致处理污水效率低的问题。



CN 211069201 U

1. 一种一体化城镇污水处理装置,包括装置主体(1),其特征在于:所述装置主体(1)的内部合适有过滤室(2),且过滤室(2)的底部设置有格栅(16),所受装置主体(1)的一侧安装有第一电机(4),且第一电机(4)的输出端通过旋转轴连接有螺旋轴(5),且螺旋轴(5)的一侧连接有毛刷(6),所述装置主体(1)远离第一电机(4)的一侧设置有破碎室(9),且破碎室(9)的一侧安装有第二电机(10),所述第二电机(10)的输出端通过旋转轴连接有第一齿轮(11),且第一齿轮(11)的一端连接有第一破碎辊(13),所述第一齿轮(11)的一侧设置有第二齿轮(12),且第二齿轮(12)的一端连接有第二破碎辊(14)。

2. 根据权利要求1所述的一种一体化城镇污水处理装置,其特征在于:所述第一齿轮(11)和第二齿轮(12)相互啮合,且第二齿轮(12)通过转轴与破碎室(9)连接。

3. 根据权利要求1所述的一种一体化城镇污水处理装置,其特征在于:所述第一电机(4)和第二电机(10)的底部皆连接有安装板,所述破碎室(9)通过螺栓与装置主体(1)可拆卸连接。

4. 根据权利要求1所述的一种一体化城镇污水处理装置,其特征在于:所述过滤室(2)的一侧开设有排污口(7),且排污口(7)的一端连接有运输管(8),所述排污口(7)通过运输管(8)与破碎室(9)连接。

5. 根据权利要求1所述的一种一体化城镇污水处理装置,其特征在于:所述装置主体(1)顶部开设有进水口(3),且装置主体(1)一侧的底部开设有出水口(18)。

6. 根据权利要求1所述的一种一体化城镇污水处理装置,其特征在于:所述装置主体(1)的底部连接有支撑柱(17),且支撑柱(17)的数量为四组。

一种一体化城镇污水处理装置

技术领域

[0001] 本实用新型涉及污水处理技术领域,具体为一种一体化城镇污水处理装置。

背景技术

[0002] 随着我国大量的农村人口涌入城镇,城镇人口不断增加,城镇的水资源遭到了严重破坏,我国面临着水资源枯竭的问题,水资源是人类赖以生存的保障,它是不可再生资源,它不仅仅影响人们的生产生活,更对我国的国情国运有着重要的影响,由此可见,加强我国的城镇污水处理工作刻不容缓,城镇污水主要是城镇中排放的生活污水、工业废水等,这些废水主要是通过城镇的污水管网汇集后或者经过城镇的污水处理厂处理之后排入水体。

[0003] 但是现有一体化污水处理装置在对污水内的固体杂质和垃圾进行格栅过滤时,垃圾和杂质会堆积在格栅上,造成格栅堵塞,影响污水处理的效率,且现有的装置不具备对过滤的杂质和垃圾进行再处理的功能,不便于工作人员后期对过滤杂质垃圾的处理。

实用新型内容

[0004] 本实用新型的目的在于:为了解决现有技术中格栅过滤时,垃圾和杂质会将格栅堵塞,和不具备对过滤的杂质和垃圾进行再处理功能的问题,提供一种一体化城镇污水处理装置。

[0005] 为实现上述目的,本实用新型提供如下技术方案:一种一体化城镇污水处理装置,包括装置主体,所述装置主体的内部合适有过滤室,且过滤室的底部设置有格栅,所述装置主体的一侧安装有第一电机,且第一电机的输出端通过旋转轴连接有螺旋轴,且螺旋轴的一侧连接有毛刷,所述装置主体远离第一电机的一侧设置有破碎室,且破碎室的一侧安装有第二电机,所述第二电机的输出端通过旋转轴连接有第一齿轮,且第一齿轮的一端连接有第一破碎辊,所述第一齿轮的一侧设置有第二齿轮,且第二齿轮的一端连接有第二破碎辊。

[0006] 优选地,所述第一齿轮和第二齿轮相互啮合,且第二齿轮通过转轴与破碎室连接。

[0007] 优选地,所述第一电机和第二电机的底部皆连接有安装板,所述破碎室通过螺栓与装置主体可拆卸连接。

[0008] 优选地,所述过滤室的一侧开设有排污口,且排污口的一端连接有运输管,所述排污口通过运输管与破碎室连接。

[0009] 优选地,所述装置主体顶部开设有进水口,且装置主体一侧的底部开设有出水口。

[0010] 优选地,所述装置主体的底部连接有支撑柱,且支撑柱的数量为四组。

[0011] 与现有技术相比,本实用新型的有益效果是:

[0012] 1、本实用新型通过设置的第一电机、螺旋轴、毛刷、格栅,运用第一电机旋转带动螺旋轴旋转,螺旋轴的一侧连接有毛刷,在螺旋轴旋转时可将格栅上堵塞的垃圾杂质翻起,再由螺旋轴运输到排污口的方向,解决了格栅因堵塞导致处理污水效率低的问题;

[0013] 2、通过设置的破碎室、第二电机、第一破碎辊、第二破碎辊,运用第二电机旋转带动第一齿轮转动,再通过齿轮传动使得第一破碎辊和第二破碎辊转动,对格栅过滤的杂质垃圾进行粉碎,便于工作人员后期对过滤垃圾杂质的处理。

附图说明

[0014] 图1为本实用新型的剖视图;

[0015] 图2为本实用新型的破碎室俯视图;

[0016] 图3为本实用新型的A处局部放大图。

[0017] 图中:1、装置主体;2、过滤室;3、进水口;4、第一电机;5、螺旋轴;6、毛刷;7、排污口;8、运输管;9、破碎室;10、第二电机;11、第一齿轮;12、第二齿轮;13、第一破碎辊;14、第二破碎辊;15、排料口;16、格栅;17、支撑柱;18、出水口。

具体实施方式

[0018] 下面将结合本实用新型实施例中的附图,对本实用新型实施例中的技术方案进行清楚、完整地描述,显然,所描述的实施例仅仅是本实用新型一部分实施例,而不是全部的实施例。基于本实用新型中的实施例,本领域普通技术人员在没有做出创造性劳动前提下获得的所有其他实施例,都属于本实用新型保护的范围。

[0019] 本实用新型中提到的第一电机(型号为YE2)、第二电机(型号为YL)均可在市场或者私人订购所得。

[0020] 请参阅图1-3,一种一体化城镇污水处理装置,包括装置主体1,装置主体1的内部合适有过滤室2,且过滤室2的底部设置有格栅16,所受装置主体1的一侧安装有第一电机4,且第一电机4的输出端通过旋转轴连接有螺旋轴5,且螺旋轴5的一侧连接有毛刷6,装置主体1远离第一电机4的一侧设置有破碎室9,且破碎室9的一侧安装有第二电机10,第二电机10的输出端通过旋转轴连接有第一齿轮11,且第一齿轮11的一端连接有第一破碎辊13,第一齿轮11的一侧设置有第二齿轮12,且第二齿轮12的一端连接有第二破碎辊14。

[0021] 本装置通过设置的第一电机4、螺旋轴5、毛刷6、格栅16,解决了格栅16因堵塞导致处理污水效率低的问题;通过设置的破碎室9、第二电机10、第一破碎辊13、第二破碎辊14,运用第二电机10旋转带动第一齿轮11转动,再通过齿轮传动使得第一破碎辊13和第二破碎辊14转动,对格栅16过滤的杂质垃圾进行粉碎,便于工作人员后期对过滤垃圾杂质的处理。

[0022] 请着重参阅图2,第一齿轮11和第二齿轮12相互啮合,且第二齿轮12通过转轴与破碎室9连接,转轴的外侧连接有轴承。

[0023] 请着重参阅图2,第一电机4和第二电机10的底部皆连接有安装板,破碎室9通过螺栓与装置主体1可拆卸连接,安装板与装置主体1和破碎室9焊接连接。

[0024] 请着重参阅图1,过滤室2的一侧开设有排污口7,且排污口7的一端连接有运输管8,排污口7通过运输管8与破碎室9连接,排污口7的外侧设置有控制阀。

[0025] 请着重参阅图1,装置主体1顶部开设有进水口3,且装置主体1一侧的底部开设有出水口18,出水口18的外侧设置有控制阀,格栅16由不锈钢材质构成,放腐蚀。

[0026] 请着重参阅图1,装置主体1的底部连接有支撑柱17,且支撑柱17的数量为四组,四组支撑柱17使得装置运行时更加稳定。

[0027] 工作原理:使用时,将装置连接外界电源,使装置获得电机,让装置能够正常运行,首先将污水从装置主体1顶部进水口3运输往过滤室2内,启动第一电机4,第一电机4带动螺旋轴5转动,从而使螺旋轴5上毛刷6转动,将格栅16上堆积的垃圾杂质翻起,使得格栅16不被堵住,翻起的垃圾杂质由螺旋轴5旋转运输到排污口7的方向,当污水运输完毕时,将排污口7外侧的控制阀打开,使得格栅16上堆积的垃圾杂质通过运输管8运输到破碎室9内,启动第二电机10,第二电机10带动第一齿轮11转动,第一齿轮11带动第二齿轮12和第一破碎辊13转动,第二齿轮12带动第二破碎辊14转动,从而对垃圾杂质进行破碎,破碎后的垃圾通过排料口15被排出。

[0028] 对于本领域技术人员而言,显然本实用新型不限于上述示范性实施例的细节,而且在不背离本实用新型的精神或基本特征的情况下,能够以其他的具体形式实现本实用新型。因此,无论从哪一点来看,均应将实施例看作是示范性的,而且是非限制性的,本实用新型的范围由所附权利要求而不是上述说明限定,因此旨在将落在权利要求的等同要件的含义和范围内的所有变化囊括在本实用新型内。不应将权利要求中的任何附图标记视为限制所涉及的权利要求。

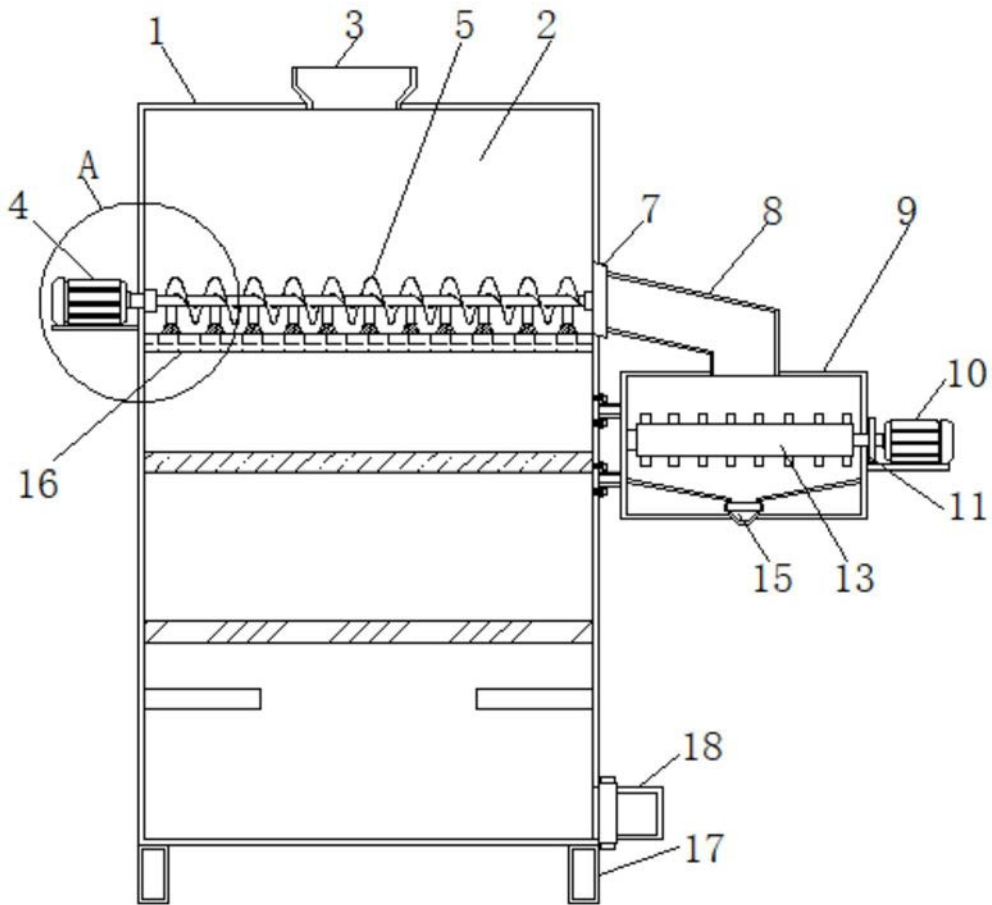


图1

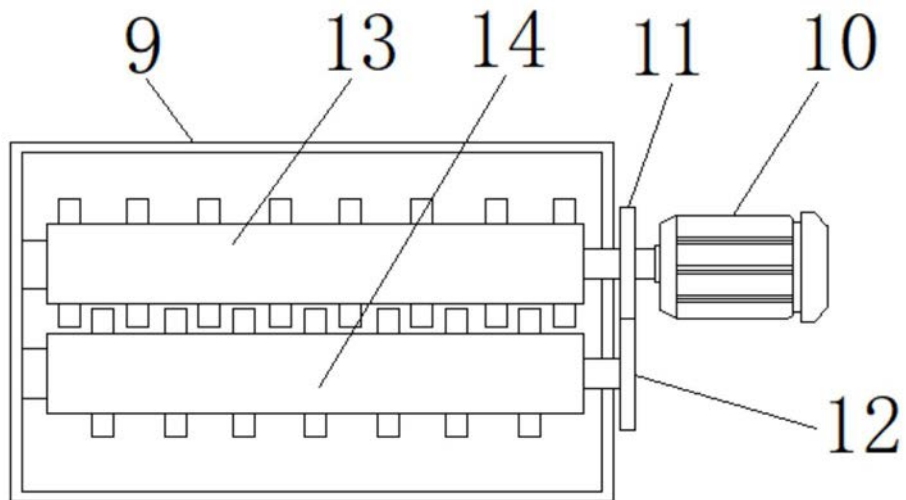


图2

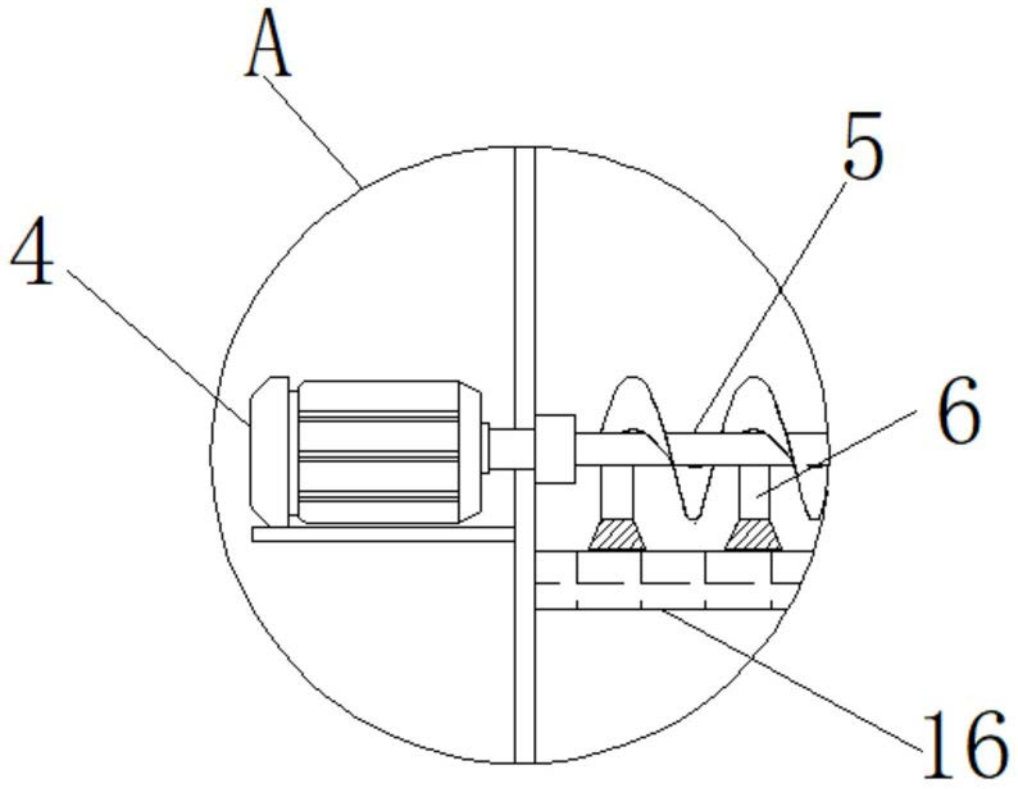


图3