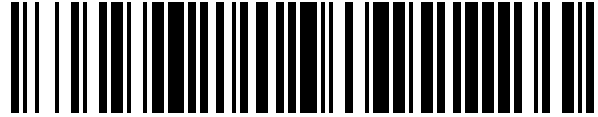


19



OFICINA ESPAÑOLA DE  
PATENTES Y MARCAS

ESPAÑA



11 Número de publicación: **1 289 330**

21 Número de solicitud: 202230458

51 Int. Cl.:

**D06F 57/06** (2006.01)

12

SOLICITUD DE MODELO DE UTILIDAD

U

22 Fecha de presentación:

**21.03.2022**

43 Fecha de publicación de la solicitud:

**13.04.2022**

71 Solicitantes:

**SOLER SIBECAS, Joan (100.0%)  
C/ Mas Roqueta, 23  
17741 CISTELLA (Girona) ES**

72 Inventor/es:

**SOLER SIBECAS, Joan**

74 Agente/Representante:

**GONZÁLEZ PECES, Gustavo Adolfo**

54 Título: **Tendedero**

ES 1 289 330 U

## DESCRIPCIÓN

Tendedero

### 5 OBJETO DE LA INVENCION

La presente invención se refiere a un tendedero, en el que las varillas donde se tiende la ropa son desplazables respecto al bastidor del tendedero, de manera que la separación entre las varillas puede variarse a voluntad del usuario.

10

### ANTECEDENTES DE LA INVENCION

Es conocido el uso de tendederos para tener ropa personal o del hogar para su uso en entornos domésticos. Estos tendederos comprenden unas varillas o cuerdas donde se tiende la ropa que se desea secar, que pueden ser metálicas, de plástico o de otros materiales.

15

Un tipo de tendedero es de tipo plegable, que comprende un bastidor formado por barras que definen unos marcos y unas patas. En dichos marcos se extienden longitudinal o transversalmente unas varillas, habitualmente metálicas, en las que se tiende la ropa que se desea secar.

20

Estos tendederos plegables tienen la ventaja de que cuando no se usan ocupan un espacio muy reducido, teniendo una forma substancialmente plana, de manera que se puede guardar fácilmente, lo cual es especialmente práctico para su uso en un entorno doméstico.

25

Sin embargo, los tendederos en general tienen el inconveniente de que las varillas donde se tiende la ropa son fijos, es decir, no se pueden desplazar respecto al bastidor, de manera que su separación también es fija y no se puede adaptar al tipo de ropa que se tiende.

Por ejemplo, para ropa personal la separación entre las varillas puede ser reducida, mientras que, para ropa del hogar de dimensiones mayores, tal como, por ejemplo, sábanas, es aconsejable que la separación entre las varillas sea mayor.

30

Esta imposibilidad de que la separación entre las varillas se pueda regular puede hacer que las varillas sufran daños a largo plazo.

35

## DESCRIPCIÓN DE LA INVENCIÓN

Por lo tanto, un objetivo del tendedero de acuerdo con la presente invención es permitir que las varillas donde se tiende la ropa puedan colocarse fácilmente en una posición deseada, regulando  
5 la separación entre las mismas como se desee.

El tendedero de acuerdo con la presente invención se define en la reivindicación 1, y comprende un bastidor y una pluralidad de varillas, siendo las varillas desplazables respecto al bastidor.

10 De esta manera, las varillas pueden colocarse en cualquier posición adecuada respecto al bastidor, en función de las necesidades del usuario, pudiendo regular la separación entre las varillas.

Características adicionales opcionales se describen en las reivindicaciones dependientes.

15

De acuerdo con una realización preferida, cada varilla comprende en sus extremos un anillo, que facilita el desplazamiento de las varillas respecto al bastidor.

Además, ventajosamente, el bastidor comprende una pluralidad de alojamientos para alojar los  
20 extremos de las varillas. Estos alojamientos permiten retener las varillas en una posición predeterminada, evitando el desplazamiento accidental de las varillas.

Preferentemente, dichos alojamientos están separados de manera equidistante a lo largo del bastidor.

25

De acuerdo con una realización preferida, dicho bastidor define unos marcos y unas patas.

En particular, de acuerdo con una realización preferida, el bastidor define un marco central, por ejemplo, rectangular o cuadrangular, y dos marcos laterales, por ejemplo, en forma de U, estando  
30 los marcos laterales articulados respecto al marco central.

Dichas varillas son preferentemente metálicas, aunque podrían ser de cualquier material adecuado.

35

## **DESCRIPCIÓN DE LOS DIBUJOS**

Para complementar la descripción que se está realizando y con objeto de ayudar a una mejor comprensión de las características de la invención, de acuerdo con un ejemplo preferente de  
5 realización práctica de la misma, se acompaña como parte integrante de dicha descripción un juego de dibujos en donde, con carácter ilustrativo y no limitativo, se ha representado lo siguiente:

La figura 1 es una vista en perspectiva del tendedero de acuerdo con la presente invención; y

10 La figura 2 es una vista en perspectiva que muestra un detalle del tendedero de acuerdo con la presente invención, donde se pueden ver los alojamientos de las barras que forman el bastidor del tendedero.

## **REALIZACIÓN PREFERIDA DE LA INVENCION**

15 Seguidamente se proporciona, con ayuda de las figuras anteriormente referidas, una explicación detallada de un ejemplo de realización preferida del objeto de la presente invención.

En primer lugar, debe indicarse que en las figuras se muestra un tendedero plegable, pero se  
20 muestra solamente a modo de ejemplo no limitativo, ya que el tendedero de acuerdo con la presente invención puede ser también un tendedero no plegable.

El tendedero de acuerdo con la presente invención comprende un bastidor (1) y unas varillas  
25 (2) que son desplazables respecto a dicho bastidor (1).

En particular, de acuerdo con la realización representada, el bastidor (1) está formado por  
unas barras que definen un marco central (11) y dos marcos laterales (12), estando los marcos  
laterales (12) articulados respecto al marco central (11). Además, el bastidor (1) también  
define unas patas (13), que también son plegables, de acuerdo con la realización  
30 representada.

Como se puede apreciar en las figuras, las varillas (2) se extienden transversal o  
longitudinalmente en dichos marcos (11, 12), y comprenden en sus extremos unos anillos (3),  
que rodean las barras que forman los marcos (11, 12).

35 Mediante estos anillos (3), las varillas (2) pueden deslizarse fácilmente y de manera guiada a

lo largo de las barras que forman los marcos (11, 12), pudiéndose colocar las varillas (2) en cualquier posición deseada.

Además, el bastidor (1), en particular, en los marcos (11, 12), comprende unos alojamientos (4) para alojar los extremos de las varillas (2). Estos alojamientos (4) están preferentemente distribuidos de manera equidistante en dichos marcos (11, 12).

De esta manera, el usuario puede colocar al menos algunas varillas (2) en correspondencia con los alojamientos (4), alojándose la parte superior interior de los anillos (3) en dichos alojamientos (4).

Estos alojamientos (4), además de determinar unas posiciones de las varillas (2), permite retener en su posición las varillas (2), evitando un desplazamiento accidental de dichas varillas (2).

El funcionamiento del tendedero de acuerdo con la presente invención es muy sencillo, ya que el usuario simplemente puede desplazar las varillas (2) para que la separación entre las mismas se adapte a sus necesidades. En concreto, puede colocarlas con una separación mínima entre sí cuando no se quieren utilizar, como se muestra en la parte izquierda de la figura 2, se pueden colocar en correspondencia con los alojamientos (4), o en cualquier posición intermedia.

A pesar de que se ha hecho referencia a una realización concreta de la invención, es evidente para un experto en la materia que tendedero descrito es susceptible de numerosas variaciones y modificaciones, y que todos los detalles mencionados pueden ser sustituidos por otros técnicamente equivalentes, sin apartarse del ámbito de protección definido por las reivindicaciones adjuntas.

**REIVINDICACIONES**

1. Tendedero, que comprende un bastidor (1) y una pluralidad de varillas (2), caracterizado por que las varillas (2) son desplazables respecto al bastidor (1).
- 5
2. Tendedero de acuerdo con la reivindicación 1, en el que cada varilla (2) comprende en sus extremos un anillo (3).
3. Tendedero de acuerdo con la reivindicación 1 o 2, en el que el bastidor (1) comprende una pluralidad de alojamientos (4) para alojar los extremos de las varillas (2).
- 10
4. Tendedero de acuerdo con la reivindicación 3, en el que dichos alojamientos (4) están separados de manera equidistante a lo largo del bastidor (1).
- 15
5. Tendedero de acuerdo con una cualquiera de las reivindicaciones anteriores, en el que dicho bastidor (1) define unos marcos (11, 12) y unas patas (13).
6. Tendedero de acuerdo con la reivindicación 5, en el que el bastidor (1) define un marco central (11), y dos marcos laterales (12), estando los marcos laterales (12) articulados respecto al marco central (11).
- 20
7. Tendedero de acuerdo con la reivindicación 6, en el que el marco central (11) es rectangular o cuadrangular.
- 25
8. Tendedero de acuerdo con la reivindicación 6, en el que los marcos laterales (12) tienen forma de U.
9. Tendedero de acuerdo con una cualquiera de las reivindicaciones anteriores, en el que dichas varillas (2) son metálicas.

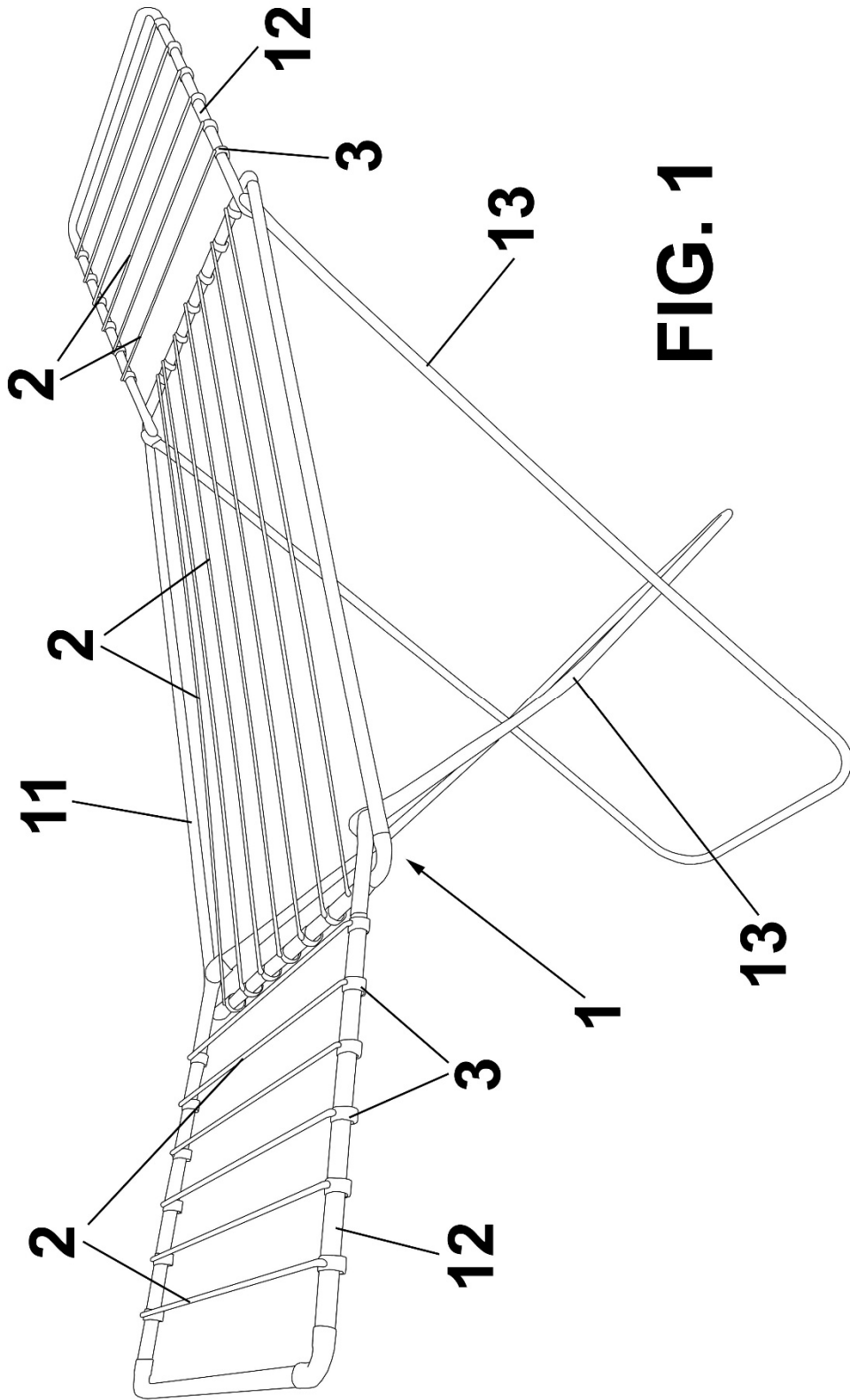


FIG. 1

