

①9 RÉPUBLIQUE FRANÇAISE
—
INSTITUT NATIONAL
DE LA PROPRIÉTÉ INDUSTRIELLE
—
PARIS
—

①1 N° de publication : **2 586 766**
(à n'utiliser que pour les
commandes de reproduction)

②1 N° d'enregistrement national : **85 13500**

⑤1 Int Cl* : F 16 B 17/00, 45/00; B 65 D 85/00.

①2 **DEMANDE DE BREVET D'INVENTION**

A1

②7 Date de dépôt : 4 septembre 1985.

③0 Priorité :

④3 Date de la mise à disposition du public de la
demande : BOPI « Brevets » n° 10 du 6 mars 1987.

⑥0 Références à d'autres documents nationaux appa-
rentés :

⑦1 Demandeur(s) : *Société anonyme dite : DEGLON S.A.*
— FR.

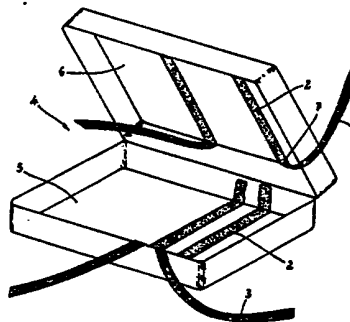
⑦2 Inventeur(s) : Thierry Deglon.

⑦3 Titulaire(s) :

⑦4 Mandataire(s) : Cabinet Germain et Maureau.

⑤4 Dispositif de fixation d'articles de coutellerie.

⑤7 Ce dispositif de fixation d'articles de coutellerie constitué d'au moins une bande d'un élément type crochet 2 tel que celui constituant la partie mâle du système de fixation commercialisé sous la marque Velcro, rendue solidaire sur toute sa surface d'au moins l'une des bases de l'écrin, prévue pour coopérer avec une bande d'un élément type velours 3 tel que celui constituant la partie femelle du système de fixation commercialisé sous la marque Velcro, ladite bande femelle étant rendue solidaire à l'une de ses extrémités de ladite bande mâle.



FR 2 586 766 - A1

D

DISPOSITIF DE FIXATION D'ARTICLES DE COUTELLERIE

La présente invention concerne un dispositif de fixation d'articles de coutellerie dans des écrins destinés à les recevoir.

Le rangement des couteaux et autres articles de coutellerie dans les écrins prévus pour les recevoir impose que les éléments unitaires soient maintenus fermement en place, aussi bien dans un but esthétique que pour éviter toute usure des lames et pour prévenir tout danger d'accident.

Le maintien en place des couteaux et autres articles de coutellerie est très souvent assuré à l'aide de galeries constituées de bandes de feutres ou de mousse présentant des fentes longitudinales équidistantes dans lesquelles se logent la lame ou le manche des couteaux.

Ce dispositif classique est largement utilisé bien qu'il présente certains inconvénients ; la réalisation des galeries est une opération coûteuse qui renchérit le prix de revient de l'écrin. Le maintien en place des couteaux n'est pas toujours parfait et enfin le mode de placement des couteaux dans l'écrin est prédéterminé dès le départ par la forme des galeries ainsi que par l'écartement que présentent les fentes entre elles et l'angle qu'elles font avec la direction principale de l'écrin.

D'autre part, si l'on désire mettre dans le même écrin des couteaux de longueurs différentes, il est nécessaire de surdimensionner l'écrin à la longueur de l'élément le plus long qu'il est destiné à recevoir.

La présente invention s'est donné pour but de pallier les inconvénients ci-dessus mentionnés en proposant un dispositif simple et efficace de fixation des articles de coutellerie dans un écrin destiné à les recevoir ; ce dispositif permet de maintenir à volonté dans le même écrin différents types d'articles, quels que soient leur nombre, la grosseur de leurs manches ou la longueur de leurs lames.

Un seul écrin, de dimension standard peut, une fois équipé du dispositif selon l'invention, être utilisé pour de nombreux modèles d'articles de coutellerie.

Le dispositif selon l'invention est essentiellement constitué d'au moins une bande d'un élément type crochet tel que celui constituant la partie mâle du système de fixation commercialisé sous la marque Velcro rendue solidaire sur toute sa surface d'au moins l'une des bases de l'écrin, à l'aide d'un adhésif, et prévue pour coopérer avec une bande d'un élément type velours tel que celui constituant la partie femelle

du système de fixation commercialisé sous la marque Velcro, ladite bande femelle étant rendue solidaire à l'une de ses extrémités de ladite bande mâle.

5 La ou les bandes de l'élément type crochet sont placées contre le fond ou le couvercle de l'écrin et y sont avantageusement maintenues fermement grâce à la couche de produit adhésif.

Selon un mode de réalisation de l'invention, la face inférieure de l'élément mâle peut être enduite d'un produit auto-adhésif permettant une pose amovible dudit élément.

10 Les articles de coutellerie peuvent être ensuite disposés les uns après les autres, et selon toute position désirée (notamment de travers si leur longueur dépasse la longueur de l'écrin). La mise en place de la bande de l'élément type velours, rendue préalablement solidaire à l'une de ses extrémités de l'élément type crochet (par couture, rivetage
15 ou tout autre procédé connu en soi) et appliquée sur le manche ou la lame tout d'abord, puis sur l'élément type crochet, assure une fixation très fiable des éléments.

La présente invention sera mieux comprise et ses avantages ressortiront bien de la description qui suit, en référence au dessin schématique annexé, dans lequel :

20 - Figure 1 est une vue en perspective d'un écrin équipé d'un mode de réalisation du dispositif de fixation selon l'invention avant placement des couteaux et,

- Figure 2 est une vue en perspective de l'écrin représenté
25 à la figure 1, les articles de coutellerie étant fixés à l'aide du dispositif de fixation selon l'invention.

Sur les figures (2) désigne les éléments type crochet, (3) les éléments type velours.

30 Le dispositif selon l'invention est prévu pour être placé dans un écrin ou une malette (4).

Dans le mode de réalisation représenté aux figures, tant le fond (5) que le couvercle (6) de la malette (4) sont équipés de deux bandes d'éléments type crochet (2), ces deux bandes étant solidarisées tant au fond (5) qu'au couvercle (6) de façon connue en soi à l'aide
35 d'un produit adhésif.

Les bandes d'éléments type velours (3) sont, elles, rendues solitaires à l'une de leurs extrémités (7) des éléments type crochet (2).

Il est ainsi possible de les placer à volonté selon l'écartement désiré pour permettre à une même malette de recevoir des articles de différentes longueurs et de différents types.

5 Le dispositif de fixation représenté aux figures 1 et 2 permet de placer au fond de la malette plusieurs éléments de longueurs très différentes, tels que la spatule (8) et le couteau (9). De même le couvercle peut recevoir une série de couteaux (10) de même longueur.

10 On voit qu'il est facile de placer la spatule (8) en biais et le couteau (9) droit sur l'élément type crochet (2) puis s'assurer la fixation des manches de la spatule et du couteau. On dispose ensuite l'élément type velours (3) au-dessus de l'élément type crochet et on exerce une pression sur ledit élément velours pour faire coopérer les éléments (2) et (3) qui ne recouvrent pas les manches.

On dispose ainsi d'une fixation solide.

15 Il est toutefois possible de séparer facilement les deux éléments (2) et (3) mais en appliquant à l'élément (3) une force de traction qui ne peut être que volontaire.

20 On conçoit tout l'intérêt du dispositif de fixation selon l'invention qui permet de maintenir de façon très fiable, dans un seul écriin, toutes formes d'articles de coutellerie, quelles que soient leur longueur et la forme de leurs manches.

REVENDICATIONS

1. Dispositif de fixation d'articles de coutellerie constitué d'au moins une bande d'un élément type crochet (2) tel que celui constituant la partie mâle du système de fixation commercialisé sous la marque Velcro, rendue solidaire sur toute sa surface d'au moins l'une des bases de l'écrin, prévue pour coopérer avec une bande d'un élément type velours (3) tel que celui constituant la partie femelle du système de fixation commercialisé sous la marque Velcro, ladite bande femelle étant rendue solidaire à l'une de ses extrémités de ladite bande mâle.
2. Dispositif selon la revendication 1, caractérisé en ce que la face inférieure de l'élément mâle est enduite d'un produit auto-adhésif permettant une pose amovible dudit élément.

FIG. 1

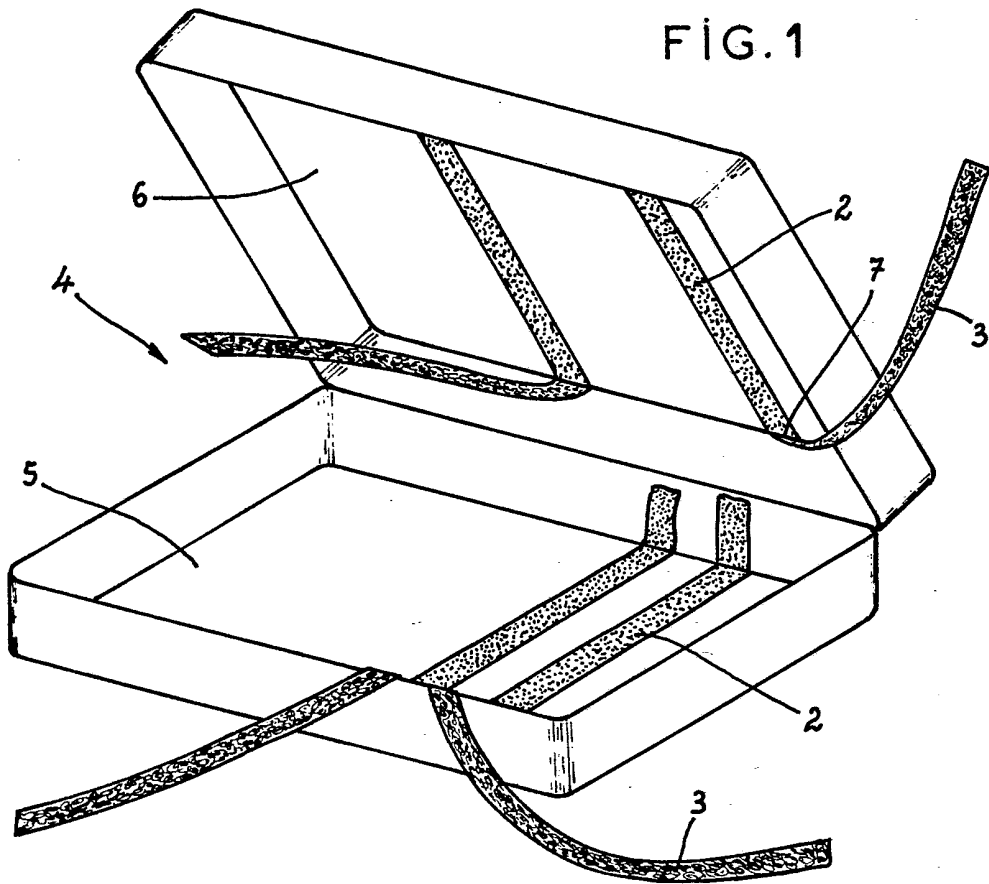


FIG. 2

