



(12) 实用新型专利

(10) 授权公告号 CN 202492780 U

(45) 授权公告日 2012. 10. 17

(21) 申请号 201220032856. 3

(22) 申请日 2012. 02. 02

(73) 专利权人 北京安德固脚手架工程有限公司  
地址 101300 北京市顺义区高丽营镇金马工  
业区北京吉普厂房

(72) 发明人 杨帆 赵红军 黄铮 柏春有

(51) Int. Cl.

E01C 13/12 (2006. 01)

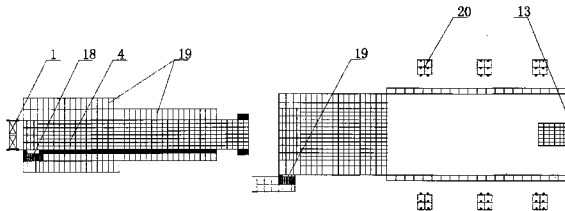
权利要求书 1 页 说明书 3 页 附图 4 页

(54) 实用新型名称

一种用脚手架搭建的滑雪道

(57) 摘要

本实用新型公开了一种用脚手架搭建的滑雪道,包括起跳区、着落区和缓冲区三部分,其特征在于:所述起跳区包括脚手架和起跳滑雪面;所述着落区包括脚手架和着落滑雪面;所述缓冲区包括脚手架和缓冲滑雪面。进一步地说:脚手架为ADG模块式脚手架。ADG模块式脚手架包括可调底座、架体、主龙骨和次龙骨;所述滑雪面分别设在次龙骨的上端面上。所述架体包括立杆、横杆和斜拉杆,立杆和横杆的端部设有连接装置。连接装置包括U形卡件和C形卡件。本实用新型采用ADG模块式脚手架,稳定性好,轻质高强。同时,U型卡件与C型卡件配合固定,安装速度快,精度高,另外,ADG模块式脚手架搭建的限制大大降低,能够满足人们滑雪的需要。



1. 一种用脚手架搭建的滑雪道,包括起跳区、着落区和缓冲区三部分,其特征在于:  
所述起跳区包括安装在地面上的脚手架和设置在可升降脚手架顶端上的起跳滑雪面(10);所述着落区包括安装在地面上的脚手架和设置在可升降脚手架顶端上的着落滑雪面(11);所述缓冲区包括安装在地面上的脚手架和设置在可升降脚手架顶端上的缓冲滑雪面(12)。
2. 根据权利要求1中所述的用脚手架搭建的滑雪道,其特征在于:所述脚手架为ADG模块式脚手架。
3. 根据权利要求2中所述的用脚手架搭建的滑雪道,其特征在于:所述ADG模块式脚手架包括设置在底部的可调底座(9),可调底座(9)上设置有架体,架体的上端面上设置有主龙骨(7),主龙骨(7)上设有次龙骨(8);所述起跳滑雪面、着落滑雪面和缓冲滑道面分别设在次龙骨(8)的上端面上。
4. 根据权利要求3中所述的用脚手架搭建的滑雪道,其特征在于:所述架体包括依次连接的立杆(5)和横杆(4),立杆(5)和横杆(4)的端部设有连接装置(3);所述相邻的立杆(5)和横杆(4)上不连接的两端之间连接有斜拉杆(6)。
5. 根据权利要求4中所述的用脚手架搭建的滑雪道,其特征在于:所述连接装置(3)包括分别设置在立杆(5)两端的U形卡件(17)和设置在横杆(4)端部的C形卡件(16),U形卡件(17)和C形卡件(16)相互配合。
6. 根据权利要求5中所述的用脚手架搭建的滑雪道,其特征在于:所述可调底座(3)包括底座(15)以及螺纹连接在底座(15)上的调节杆(14),调节杆(14)的上部与立杆(5)螺纹连接。
7. 根据权利要求1中所述的用脚手架搭建的滑雪道,其特征在于:所述起跳区、着落区和缓冲区的左右侧分别设置有防护栏(19),缓冲区的末端设有阻挡栏(13)。
8. 根据权利要求1中所述的用脚手架搭建的滑雪道,其特征在于:所述起跳区的前部设置有升降电梯(1),升降电梯(1)通过固定杆(2)与脚手架连接;起跳区和着落滑雪道面的前部设有步行梯(18)。

## 一种用脚手架搭建的滑雪道

### 技术领域

[0001] 本实用新型涉及滑雪装置,具体地说,涉及一种用脚手架搭建的滑雪道。

### 背景技术

[0002] 滑雪通常是出于娱乐、健身的目的,而且受人为因素制约程度很轻,所以男女老幼均可在雪场上轻松、愉快地滑行,饱享滑雪运动的无穷乐趣。由于高山滑雪具有惊险、优美、自如、动感强、魅力大、可参与面广的特点。但是滑雪运动受到气候和地理条件的限制,无法大面积的普及,现有的人工滑雪道都是根据地理条件,采用人工下雪的方式,同样受到地理条件和成本的限制。

### 发明内容

[0003] 本实用新型要解决的技术问题是克服上述缺陷,提供一种能在普通场地搭建并且成本低廉的用脚手架搭建的滑雪道。

[0004] 为解决上述问题,本实用新型所采用的技术方案是:

[0005] 一种用脚手架搭建的滑雪道,包括起跳区、着落区和缓冲区三部分,其特征在于:

[0006] 所述起跳区包括安装在地面上的脚手架和设置在可升降脚手架顶端上的起跳滑雪面;

[0007] 所述着落区包括安装在地面上的脚手架和设置在可升降脚手架顶端上的着落滑雪面;

[0008] 所述缓冲区包括安装在地面上的脚手架和设置在可升降脚手架顶端上的缓冲滑雪面。

[0009] 进一步地说:

[0010] 所述脚手架为 ADG 模块式脚手架。

[0011] 所述 ADG 模块式脚手架包括设置在底部的可调底座,可调底座上设置有架体,架体的上端面上设置有主龙骨,主龙骨上设有次龙骨;所述起跳滑雪面、着落滑雪面和缓冲滑雪道面分别设在次龙骨的上端面上。

[0012] 所述架体包括依次连接的立杆和横杆,立杆和横杆的端部设有连接装置;所述相邻的立杆和横杆上不连接的两端之间连接有斜拉杆。

[0013] 更进一步地说:

[0014] 所述连接装置包括分别设置在立杆两端的 U 形卡件和设置在横杆端部的 C 形卡件,U 形卡件和 C 形卡件相互配合。

[0015] 所述可调底座包括安装在基面上的底座以及螺纹连接在底座上的调节杆,调节杆的上部与立杆螺纹连接。

[0016] 再进一步地说:

[0017] 所述起跳区、着落区和缓冲区的左右侧分别设置有防护栏,缓冲区的末端设有阻挡栏。

[0018] 所述起跳区的前部设置有升降电梯,升降电梯通过固定杆与脚手架连接;起跳区和着落滑雪道面的前部设有步行梯。

[0019] 由于采用了上述技术方案,与现有技术相比,本实用新型采用 ADG 模块式脚手架,ADG 模块式脚手架的承载能力比一般脚手架钢管高。由立杆、横杆和斜拉杆组成的架体,稳定性好。同时,架体连接形式均采用 U 型卡件与 C 型卡件固定,安装速度快,精度高,另外,ADG 模块式脚手架搭建的滑雪道只需要一个平坦的空旷地,受到的地理条件的限制大大降低,可以在绝大多数的地方搭建,能够满足人们滑雪的需要。

[0020] 同时下面结合附图和具体实施方式对本实用新型作进一步说明。

### 附图说明

[0021] 图 1 为本实用新型一种实施例中起跳区的结构示意图;

[0022] 图 2 为本实用新型一种实施例中着落区的结构示意图;

[0023] 图 3 为本实用新型一种实施例中缓冲区的结构示意图;

[0024] 图 4 为本实用新型一种实施例中主龙骨和次龙骨的位置关系图;

[0025] 图 5 为本实用新型一种实施例中连接装置的结构示意图;

[0026] 图 6 为本实用新型一种实施例中立杆和横杆连接示意图;

[0027] 图 7 为本实用新型一种实施例中起跳区、着落区和缓冲区的俯视图。

[0028] 图中:1-升降电梯;2-固定杆;3-连接装置;4-横杆;5-立杆;6-斜拉杆;7-主龙骨;8-次龙骨;9-可调底座;10-起跳滑雪面;11-着落滑雪面;12-缓冲滑雪面;13-阻挡栏;14-调节杆;15-底座;16-C 形卡件;17-U 形卡件;18-步行梯;19-防护栏;20-灯架。

### 具体实施方式

[0029] 实施例:

[0030] 一种用脚手架搭建的滑雪道,如图 1、图 2、图 3 所示,包括起跳区、着落区和缓冲区三部分。起跳区包括安装在地面上的脚手架和设置在可升降脚手架顶端上的起跳滑雪面 10。着落区包括安装在地面上的脚手架和设置在可升降脚手架顶端上的着落滑雪面 11。缓冲区包括安装在地面上的脚手架和设置在可升降脚手架顶端上的缓冲滑雪面 12。

[0031] 在本实施例中,所述脚手架为 ADG 模块式脚手架。ADG 模块式脚手架包括设置在底部的可调底座 9,可调底座 9 上设置有架体,架体的上端面上设置有主龙骨 7,主龙骨 7 上设置有次龙骨 8。起跳滑雪面 10、着落滑雪面 11 和缓冲滑道面 12 分别设在次龙骨 8 的上端面上。

[0032] 架体包括依次连接的立杆 5 和横杆 4,立杆 5 和横杆 4 的端部设有连接装置 3;所述相邻的立杆 5 和横杆 4 上不连接的两端之间连接有斜拉杆 6。所述连接装置 3 包括分别设置在立杆 5 两端的 U 形卡件 17 和设置在横杆 4 端部的 C 形卡件 16,U 形卡件 17 和 C 形卡件 16 相互配合。这样的设计,能保证承受足够大的承载力。

[0033] 可调底座 9 包括安装在基面上的底座以及螺纹连接在底座 15 上的调节杆 14,调节杆 14 的上部与立杆 5 螺纹连接。当架体的高度不符合要求的高度时,可通过调节不同的调节杆 14,直到架体的高度符合要求。

[0034] 另外,为了安全的考虑,在起跳区、着落区和缓冲区的左右侧分别设置有防护栏

19,缓冲区的末端设有阻挡栏 13。

[0035] 同样的,为了考虑到实际需要,起跳区的前部设置有升降电梯 1,升降电梯 1 通过固定杆 2 与脚手架连接。还有就是起跳区和着落滑雪道面的前部设有步行梯 18,是为了预防意外情况。此外,在着落区和缓冲区的两侧设置灯架 20,为了在阴天或者黑天时提供足够的照明。

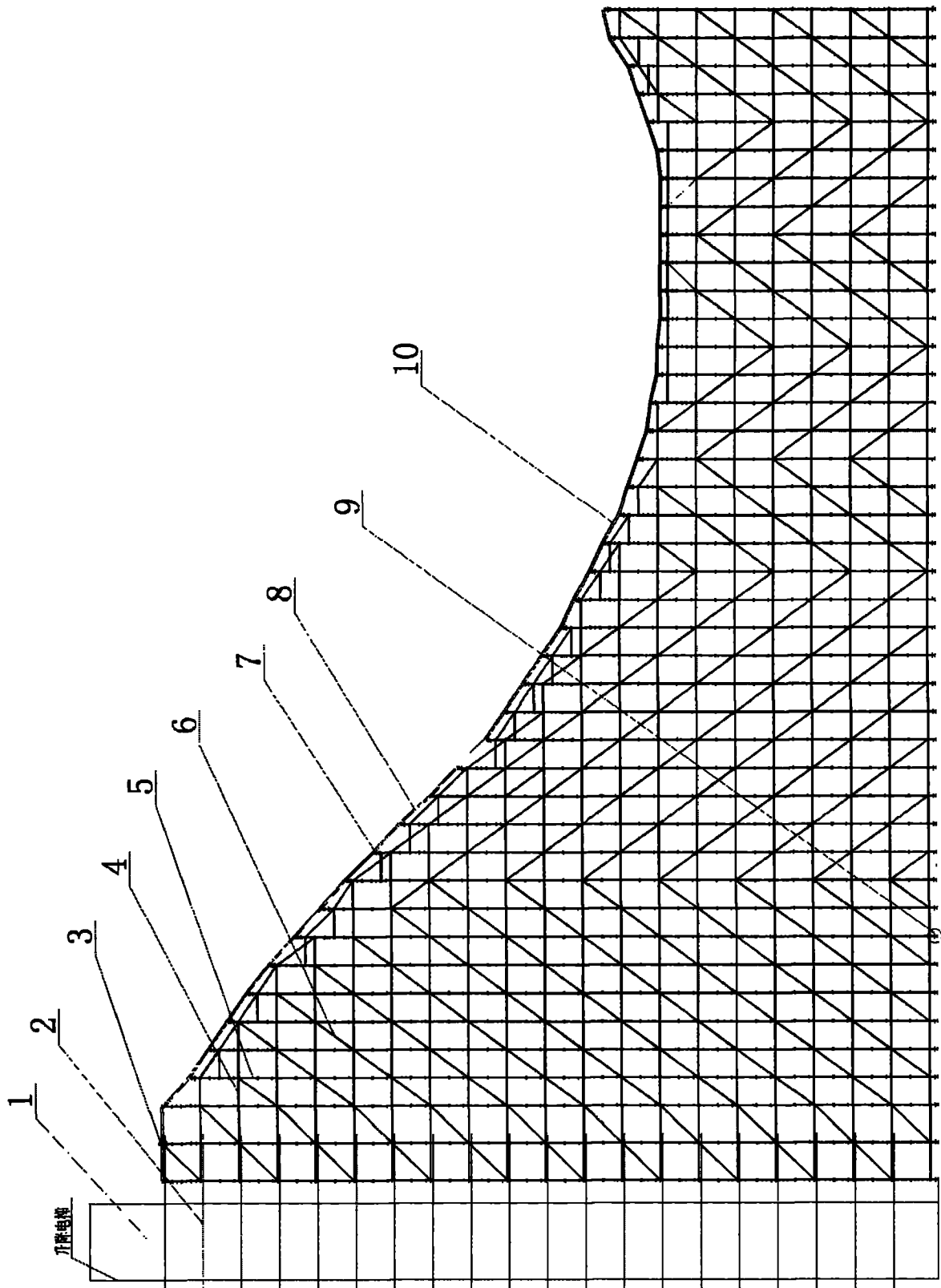


图 1

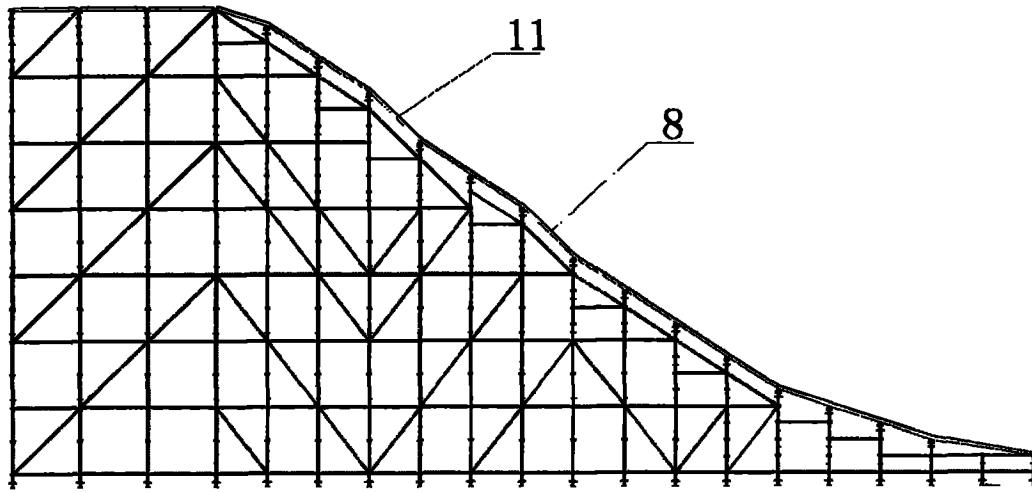


图 2

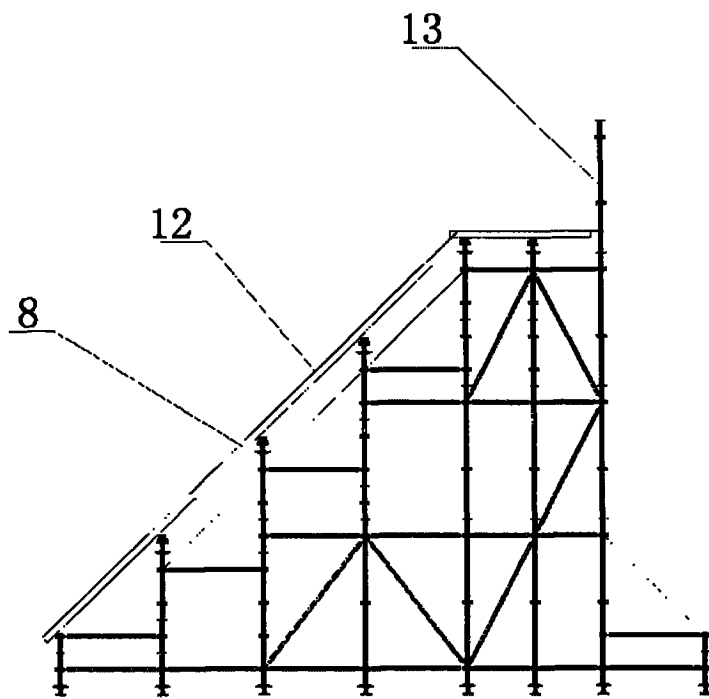


图 3

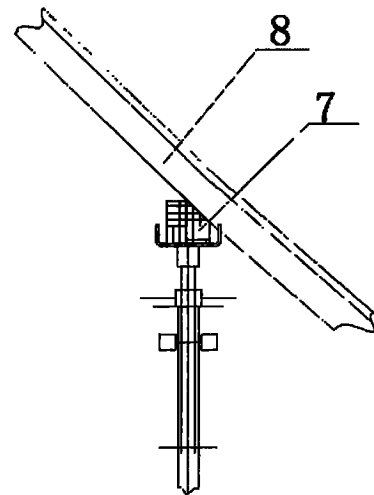


图 4

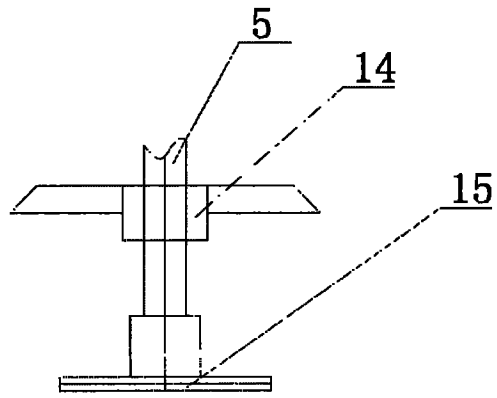


图 5

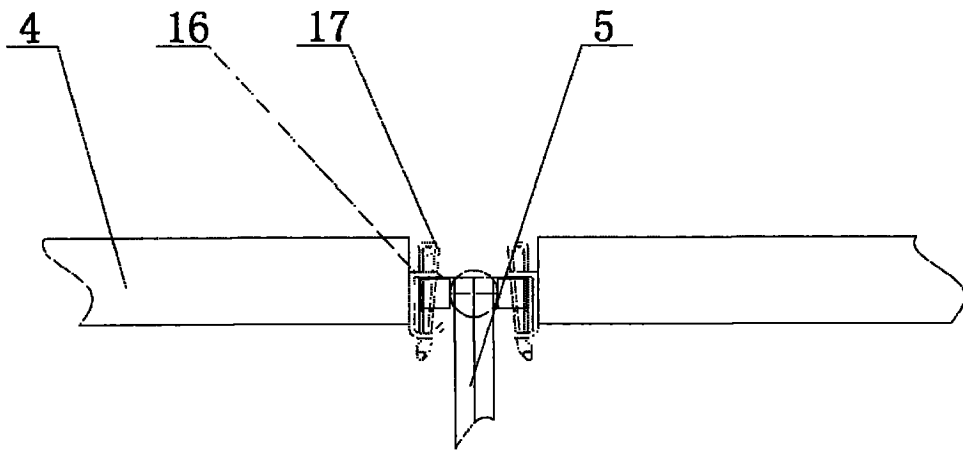


图 6

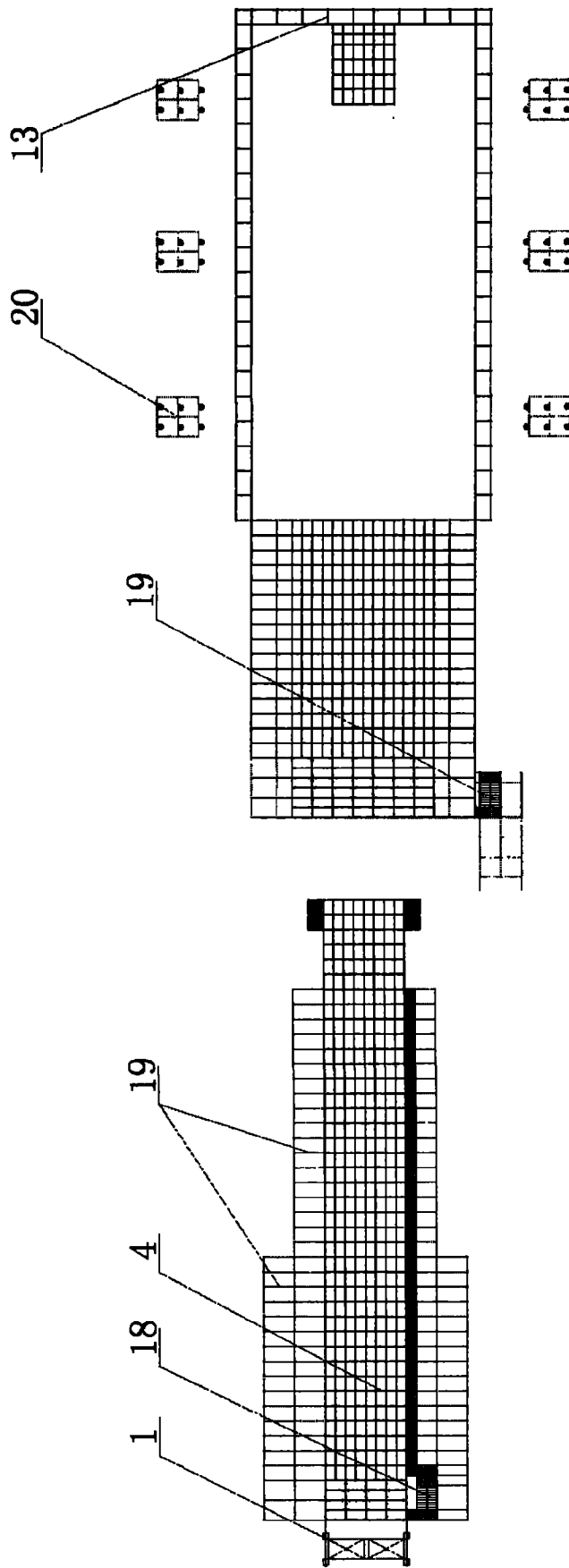


图 7