

(12) NACH DEM VERTRAG ÜBER DIE INTERNATIONALE ZUSAMMENARBEIT AUF DEM GEBIET DES PATENTWESENS (PCT) VERÖFFENTLICHTE INTERNATIONALE ANMELDUNG

(19) Weltorganisation für geistiges Eigentum
Internationales Büro



(43) Internationales Veröffentlichungsdatum
16. Juli 2009 (16.07.2009)

(10) Internationale Veröffentlichungsnummer
WO 2009/086856 A3

(51) Internationale Patentklassifikation:

F16H 61/28 (2006.01) F16H 63/30 (2006.01)
F16H 61/30 (2006.01)

(21) Internationales Aktenzeichen: PCT/EP2008/008975

(22) Internationales Anmeldedatum:
23. Oktober 2008 (23.10.2008)

(25) Einreichungssprache: Deutsch

(26) Veröffentlichungssprache: Deutsch

(30) Angaben zur Priorität:
10 2008 003 193.3
4. Januar 2008 (04.01.2008) DE

(71) Anmelder (für alle Bestimmungsstaaten mit Ausnahme von US): **WABCO GMBH** [DE/DE]; Am Lindener Hafen 21, 30453 Hannover (DE).

(72) Erfinder; und

(75) Erfinder/Anmelder (nur für US): **HEURICH, Mike** [DE/DE]; Auf der Mede 26, 31552 Apelem (DE). **HÖLSCHER, Reiner** [DE/DE]; Hinter Den Gaerten 17, 30926 Seelze (DE). **KELPE, Holger** [DE/DE]; Leo-Rosenblatt-Weg 5b, 30453 Hannover (DE). **MEYER, Ingo** [DE/DE]; Jägerweg 8, 31547 Rehburg-Loccum (DE).

SCHULZ, Marcus [DE/DE]; Gustav-Kohne-Strasse 4, 31535 Neustadt (DE). **SIEVERS, Andreas** [DE/DE]; Paula-Königheim-Strasse 63, 31319 Sehnde (DE). **SPREMBERG, Jan** [DE/DE]; Giesener Str. 25a, 31157 Sarstedt (DE). **WIGGERS, Tino** [DE/DE]; Fasanenweg 17, 30926 Seelze (DE).

(74) **Anwalt: AHRENS, Karl**; Wabco GmbH, Postfach 91 12 62, 30432 Hannover (DE).

(81) **Bestimmungsstaaten** (soweit nicht anders angegeben, für jede verfügbare nationale Schutzrechtsart): AE, AG, AL, AM, AO, AT, AU, AZ, BA, BB, BG, BH, BR, BW, BY, BZ, CA, CH, CN, CO, CR, CU, CZ, DE, DK, DM, DO, DZ, EC, EE, EG, ES, FI, GB, GD, GE, GH, GM, GT, HN, HR, HU, ID, IL, IN, IS, JP, KE, KG, KM, KN, KP, KR, KZ, LA, LC, LK, LR, LS, LT, LU, LY, MA, MD, ME, MG, MK, MN, MW, MX, MY, MZ, NA, NG, NI, NO, NZ, OM, PG, PH, PL, PT, RO, RS, RU, SC, SD, SE, SG, SK, SL, SM, ST, SV, SY, TJ, TM, TN, TR, TT, TZ, UA, UG, US, UZ, VC, VN, ZA, ZM, ZW.

(84) **Bestimmungsstaaten** (soweit nicht anders angegeben, für jede verfügbare regionale Schutzrechtsart): ARIPO (BW, GH, GM, KE, LS, MW, MZ, NA, SD, SL, SZ, TZ, UG, ZM, ZW), eurasisches (AM, AZ, BY, KG, KZ, MD, RU,

[Fortsetzung auf der nächsten Seite]

(54) Title: GEAR ACTUATOR

(54) Bezeichnung: GETRIEBESTELLER

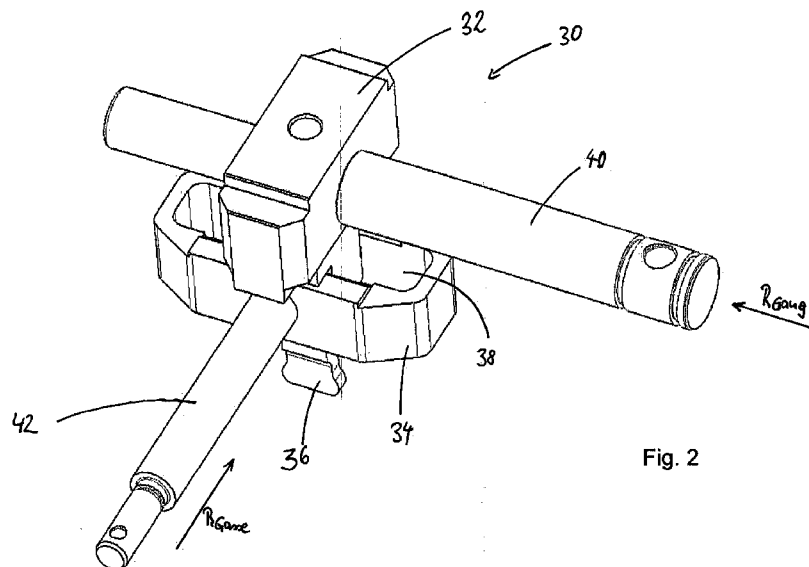


Fig. 2

(57) **Abstract:** The invention relates to a gear actuator for shifting a gear, with an alley switch actuator (12), a gear switch actuator (14) and a shift finger (36), which can be moved by an alley switch actuator (12) and a gear switch actuator (14) for the purpose of transferring a switching movement to the gear. An alley switch sliding element (34), connected with the alley switch actuator (12) and a gear switch sliding element (32), connected with the gear shift actuator (14), are provided according to the invention. The shift finger (36) is supported movably at the alley switch sliding element (34) and at the gear switch sliding element (32).

(57) Zusammenfassung:

[Fortsetzung auf der nächsten Seite]



WO 2009/086856 A3



TJ, TM), europäisches (AT, BE, BG, CH, CY, CZ, DE, DK, EE, ES, FI, FR, GB, GR, HR, HU, IE, IS, IT, LT, LU, LV, MC, MT, NL, NO, PL, PT, RO, SE, SI, SK, TR), OAPI (BF, BJ, CF, CG, CI, CM, GA, GN, GQ, GW, ML, MR, NE, SN, TD, TG).

Veröffentlicht:

— mit internationalem Recherchenbericht (Artikel 21 Absatz 3)

(88) Veröffentlichungsdatum des internationalen Recherchenberichts:

15. Oktober 2009

Die Erfindung betrifft einen Getriebebesteller zum Schalten eines Getriebes, mit einem Gassenschaltantrieb (12), einem Gangschaltantrieb (14) und einem vom Gassenschaltantrieb (12) und vom Gangschaltantrieb (14) bewegbaren Schaltfinger (36) zum Übertragen einer Schaltbewegung auf das Getriebe. Erfindungsgemäß vorgesehen ist ein mit dem Gassenschaltantrieb (12) verbundenes Gassenschalt-Verschiebestück (34) und ein mit dem Gangschaltantrieb (14) verbundenes Gangschalt-Verschiebestück (32), wobei der Schaltfinger (36) an dem Gassenschalt-Verschiebestück (34) und dem Gangschalt-Verschiebestück (32) verschieblich geführt gelagert ist.

INTERNATIONAL SEARCH REPORT

International application No

PCT/EP2008/008975

A. CLASSIFICATION OF SUBJECT MATTER
 INV. F16H61/28 F16H61/30
 ADD. F16H63/30

According to International Patent Classification (IPC) or to both national classification and IPC

B. FIELDS SEARCHED

Minimum documentation searched (classification system followed by classification symbols)
 F16H

Documentation searched other than minimum documentation to the extent that such documents are included in the fields searched

Electronic data base consulted during the international search (name of data base and, where practical, search terms used)

EPO-Internal, WPI Data

C. DOCUMENTS CONSIDERED TO BE RELEVANT

Category*	Citation of document, with indication, where appropriate, of the relevant passages	Relevant to claim No.
X	DE 103 50 938 A1 (ZAHNRADFABRIK FRIEDRICHSHAFEN [DE]) 25 May 2005 (2005-05-25) the whole document	1-4, 8
X	FR 2 313 607 A (PEUGEOT & RENAULT [FR]) 31 December 1976 (1976-12-31) claims 1-3; figure 1	1-4, 8, 9
X	WO 03/062677 A (EATON COPORATION [US]; HEATHCOTE IAN [GB]) 31 July 2003 (2003-07-31) page 8, line 8 - page 9, line 33 page 12, line 3 - line 33 claims 1-8; figures 5-11	1-6, 9, 13, 14

 Further documents are listed in the continuation of Box C.

 See patent family annex.

* Special categories of cited documents:

- *A* document defining the general state of the art which is not considered to be of particular relevance
 E earlier document but published on or after the international filing date
 L document which may throw doubts on priority claim(s) or which is cited to establish the publication date of another citation or other special reason (as specified)
 O document referring to an oral disclosure, use, exhibition or other means
 P document published prior to the international filing date but later than the priority date claimed

- *T* later document published after the international filing date or priority date and not in conflict with the application but cited to understand the principle or theory underlying the invention
 X document of particular relevance; the claimed invention cannot be considered novel or cannot be considered to involve an inventive step when the document is taken alone
 Y document of particular relevance; the claimed invention cannot be considered to involve an inventive step when the document is combined with one or more other such documents, such combination being obvious to a person skilled in the art.
 & document member of the same patent family

Date of the actual completion of the international search

7 Juli 2009

Date of mailing of the international search report

21/07/2009

Name and mailing address of the ISA/

European Patent Office, P.B. 5818 Patentlaan 2
 NL - 2280 HV Rijswijk
 Tel. (+31-70) 340-2040,
 Fax: (+31-70) 340-3016

Authorized officer

Mende, Hasso

INTERNATIONAL SEARCH REPORT

Information on patent family members

International application No PCT/EP2008/008975
--

Patent document cited in search report	Publication date	Patent family member(s)	Publication date												
DE 10350938	A1	25-05-2005	NONE												
FR 2313607	A	31-12-1976	NONE												
WO 03062677	A	31-07-2003	<table style="width: 100%; border-collapse: collapse;"> <tr> <td style="width: 25%;">DE</td> <td style="width: 50%;">60310193 T2</td> <td style="width: 25%;">13-09-2007</td> </tr> <tr> <td>EP</td> <td>1468211 A1</td> <td>20-10-2004</td> </tr> <tr> <td>GB</td> <td>2384533 A</td> <td>30-07-2003</td> </tr> <tr> <td>US</td> <td>2005155446 A1</td> <td>21-07-2005</td> </tr> </table>	DE	60310193 T2	13-09-2007	EP	1468211 A1	20-10-2004	GB	2384533 A	30-07-2003	US	2005155446 A1	21-07-2005
DE	60310193 T2	13-09-2007													
EP	1468211 A1	20-10-2004													
GB	2384533 A	30-07-2003													
US	2005155446 A1	21-07-2005													

INTERNATIONALER RECHERCHENBERICHT

Internationales Aktenzeichen
PCT/EP2008/008975

A. KLASSIFIZIERUNG DES ANMELDUNGSGEGENSTANDES INV. F16H61/28 F16H61/30 ADD. F16H63/30		
Nach der Internationalen Patentklassifikation (IPC) oder nach der nationalen Klassifikation und der IPC		
B. RECHERCHIERTE GEBIETE Recherchiertes Mindestprüfstoff (Klassifikationssystem und Klassifikationssymbole) F16H		
Recherchierte, aber nicht zum Mindestprüfstoff gehörende Veröffentlichungen, soweit diese unter die recherchierten Gebiete fallen		
Während der internationalen Recherche konsultierte elektronische Datenbank (Name der Datenbank und evtl. verwendete Suchbegriffe) EPO-Internal, WPI Data		
C. ALS WESENTLICH ANGESEHENE UNTERLAGEN		
Kategorie*	Bezeichnung der Veröffentlichung, soweit erforderlich unter Angabe der in Betracht kommenden Teile	Betr. Anspruch Nr.
X	DE 103 50 938 A1 (ZAHNRADFABRIK FRIEDRICHSHAFEN [DE]) 25. Mai 2005 (2005-05-25) das ganze Dokument	1-4, 8
X	FR 2 313 607 A (PEUGEOT & RENAULT [FR]) 31. Dezember 1976 (1976-12-31) Ansprüche 1-3; Abbildung 1	1-4, 8, 9
X	WO 03/062677 A (EATON COPORATION [US]; HEATHCOTE IAN [GB]) 31. Juli 2003 (2003-07-31) Seite 8, Zeile 8 - Seite 9, Zeile 33 Seite 12, Zeile 3 - Zeile 33 Ansprüche 1-8; Abbildungen 5-11	1-6, 9, 13, 14
<input type="checkbox"/> Weitere Veröffentlichungen sind der Fortsetzung von Feld C zu entnehmen <input checked="" type="checkbox"/> Siehe Anhang Patentfamilie		
* Besondere Kategorien von angegebenen Veröffentlichungen : *A* Veröffentlichung, die den allgemeinen Stand der Technik definiert, aber nicht als besonders bedeutsam anzusehen ist *E* älteres Dokument, das jedoch erst am oder nach dem internationalen Anmeldedatum veröffentlicht worden ist *L* Veröffentlichung, die geeignet ist, einen Prioritätsanspruch zweifelhaft erscheinen zu lassen, oder durch die das Veröffentlichungsdatum einer anderen im Recherchenbericht genannten Veröffentlichung belegt werden soll oder die aus einem anderen besonderen Grund angegeben ist (wie ausgeführt) *O* Veröffentlichung, die sich auf eine mündliche Offenbarung, eine Benutzung, eine Ausstellung oder andere Maßnahmen bezieht *P* Veröffentlichung, die vor dem internationalen Anmeldedatum, aber nach dem beanspruchten Prioritätsdatum veröffentlicht worden ist *T* Spätere Veröffentlichung, die nach dem internationalen Anmeldedatum oder dem Prioritätsdatum veröffentlicht worden ist und mit der Anmeldung nicht kollidiert, sondern nur zum Verständnis des der Erfindung zugrundeliegenden Prinzips oder der ihr zugrundeliegenden Theorie angegeben ist *X* Veröffentlichung von besonderer Bedeutung; die beanspruchte Erfindung kann allein aufgrund dieser Veröffentlichung nicht als neu oder auf erfinderischer Tätigkeit beruhend betrachtet werden *Y* Veröffentlichung von besonderer Bedeutung; die beanspruchte Erfindung kann nicht als auf erfinderischer Tätigkeit beruhend betrachtet werden, wenn die Veröffentlichung mit einer oder mehreren anderen Veröffentlichungen dieser Kategorie in Verbindung gebracht wird und diese Verbindung für einen Fachmann naheliegend ist *&* Veröffentlichung, die Mitglied derselben Patentfamilie ist		
Datum des Abschlusses der internationalen Recherche		Absenddatum des internationalen Recherchenberichts
7. Juli 2009		21/07/2009
Name und Postanschrift der Internationalen Recherchenbehörde Europäisches Patentamt, P.B. 5818 Patentlaan 2 NL - 2280 HV Rijswijk Tel. (+31-70) 340-2040, Fax: (+31-70) 340-3016		Bevollmächtigter Bediensteter Mende, Hasso

INTERNATIONALER RECHERCHENBERICHT

Angaben zu Veröffentlichungen, die zur selben Patentfamilie gehören

Internationales Aktenzeichen

PCT/EP2008/008975

Im Recherchenbericht angeführtes Patentdokument	Datum der Veröffentlichung	Mitglied(er) der Patentfamilie	Datum der Veröffentlichung
DE 10350938 A1	25-05-2005	KEINE	
FR 2313607 A	31-12-1976	KEINE	
WO 03062677 A	31-07-2003	DE 60310193 T2	13-09-2007
		EP 1468211 A1	20-10-2004
		GB 2384533 A	30-07-2003
		US 2005155446 A1	21-07-2005