

Tillæg til Dansk Patenttidende nr. 2/7-1-85

D 05 C

Ans.nr.: 2493/84

Indleveret: 21 maj 1984

Løbedag: 21 maj 1984

Alm. tilgængelig: 22 nov 1984

Prioritet: 21 maj 1983 DE 8315049 U

FIRMA JOS. *ZIMMERMANN; Aachen, DE.

Opfinder: Walter *Beyer; DE, Joachim *Beyer;
DE.

Fuldmægtig: Firmaet Chas. Hude

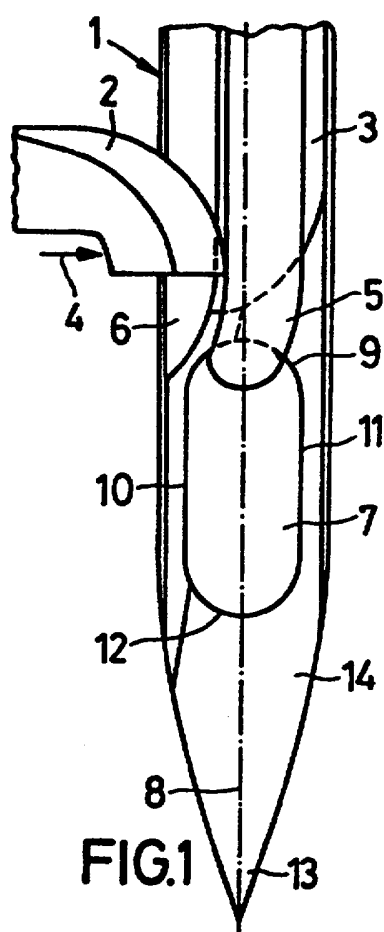
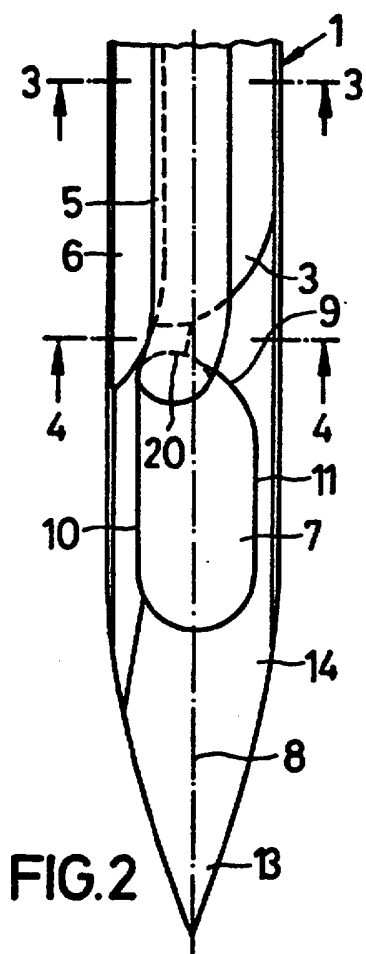
Tuftingnål

SAMMENDRAG

2493-84

En tuftingnål, som har et med en kolbe forbundet fladt udformet skaft (1) med en trådrende og nær ved dens spids (13) et i retning af nåleaksen langstrakt øje (7), som ved den ende, der vender bort fra spidsen har en hvælvet øvekant (9), og hvor en sideflade af skaftet mod sin ene langsgående kant er skråt affaset ved hjælp af en skråkant (6) og mod sin anden langsgående kant er skråt affaset ved hjælp af en dobbeltslibning (14), der når ind i øjeområdet (20). Det længst bort fra spidsen (13) vendte område af den øvre øvekant (9) er forskudt i forhold til midteraksen (8) gennem øjet (7) i retningen hen imod skråkanten (6). Herved opnås, at den tråd, der skal indarbejdes, ikke forskydes ind imod platinens bane og derved ikke bliver delt af platinen under dennes fremadgående bevægelse.

Uddrag af patentansøgninger. Sektion D



2493-84

