

CONFÉDÉRATION SUISSE
INSTITUT FÉDÉRAL DE LA PROPRIÉTÉ INTELLECTUELLE

(11) CH 707 070 A1

(51) Int. Cl.: A44C 13/00 (2006.01)

Demande de brevet pour la Suisse et le Liechtenstein

Traité sur les brevets, du 22 décembre 1978, entre la Suisse et le Liechtenstein

(12) **DEMANDE DE BREVET**

(21) Numéro de la demande: 01913/12

(71) Requéérant:
Michel Hirschi, Rue de Chêtre 49
2800 Delémont (CH)

(22) Date de dépôt: 09.10.2012

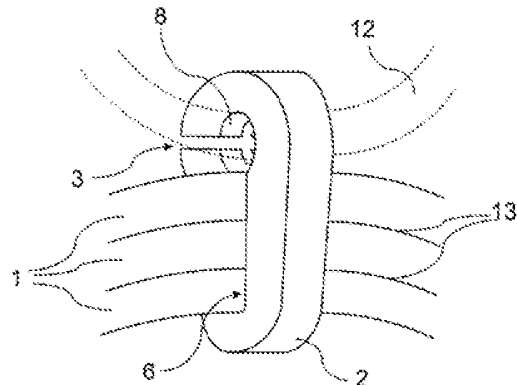
(72) Inventeur(s):
Michel Hirschi, 2800 Delémont (CH)

(43) Demande publiée: 15.04.2014

(74) Mandataire:
GLN S.A., Avenue Edouard-Dubois 20
2000 Neuchâtel (CH)

(54) **Bijou.**

(57) La présente invention concerne un bijou comprenant un lien (12) permettant de le porter, au moins un pendentif (1), et une bélière (2) permettant de suspendre le pendentif (1) au lien (12), ladite bélière (2) comprenant au moins une zone d'introduction (3) du pendentif (1) dans la bélière (2), un premier logement (6) pour recevoir au moins un pendentif (1), ledit premier logement (6) communiquant avec ladite zone d'introduction (3) du pendentif (1) dans la bélière (2), et un deuxième logement (8) pour recevoir le lien (12). Selon l'invention, ledit pendentif (1) présente au moins une zone d'insertion dans le premier logement (6), ladite zone d'insertion et le premier logement (6) étant agencés de sorte que ladite bélière (2) constitue, pour le pendentif (1), une butée de manière à maintenir en place le pendentif (1) dans la bélière (2), et en ce que ledit premier logement (6) est susceptible de recevoir la zone d'insertion de plusieurs pendentifs (1) se positionnant les uns au-dessus des autres à l'intérieur dudit premier logement (6). De plus, le deuxième logement (8) communique avec le premier logement (6) et est agencé de manière à ce que le lien (12) positionné dans ledit deuxième logement (8) constitue une butée pour le pendentif (1) introduit dans le premier logement (6), ce qui empêche le pendentif (1) de sortir de la bélière (2).



Description

Domaine technique

[0001] La présente invention se rapporte aux pièces de bijouterie. Elle concerne plus particulièrement un bijou comprenant un lien permettant de le porter, au moins un pendentif, et une bélière permettant de suspendre le pendentif au lien, ladite bélière comprenant au moins une zone d'introduction du pendentif dans la bélière, un premier logement pour recevoir au moins un pendentif, notamment de manière interchangeable, ledit premier logement communiquant avec ladite zone d'introduction du pendentif dans la bélière, et un deuxième logement pour recevoir le lien.

Etat de la technique

[0002] De tels bijoux utilisant une bélière sont bien connus de l'homme du métier. Généralement, la bélière est un élément fermé dans lequel le pendentif a été introduit préalablement, de sorte que le pendentif ne peut pas ensuite être retiré. Le bijou ne peut donc présenter qu'un seul aspect. Cela signifie qu'il est nécessaire d'avoir une bélière par pendentif et généralement un lien par bélière et son pendentif.

[0003] Par ailleurs, le pendentif circule librement dans la bélière de sorte qu'il ne reste pas en place et peut se décentrer par rapport à la bélière, procurant un aspect inesthétique et peu élégant.

[0004] Un but de la présente invention est donc de pallier ces inconvénients, en proposant un bijou permettant de suspendre un pendentif à une bélière, ledit pendentif restant en place dans la bélière.

[0005] Un autre but de la présente invention est de proposer un bijou permettant d'utiliser différents pendentifs, seuls ou en combinaison.

[0006] Un autre but de la présente invention est de proposer un bijou permettant le changement simple et aisé du pendentif afin de changer facilement et à volonté l'apparence du bijou.

Divulgaration de l'invention

[0007] A cet effet, et conformément à la présente invention, il est proposé un bijou comprenant un lien permettant de le porter, au moins un pendentif, et une bélière permettant de suspendre le pendentif au lien, ladite bélière comprenant au moins une zone d'introduction du pendentif dans la bélière, un premier logement pour recevoir au moins un pendentif, ledit premier logement communiquant avec ladite zone d'introduction du pendentif dans la bélière, et un deuxième logement pour recevoir le lien.

[0008] Selon l'invention, ledit pendentif présente au moins une zone d'insertion dans le premier logement, ladite zone d'insertion et le premier logement étant agencés de sorte que ladite bélière constitue, pour le pendentif, une butée de manière à maintenir en place le pendentif dans la bélière. En outre, ledit premier logement est susceptible de recevoir la zone d'insertion de plusieurs pendentifs se positionnant les uns au-dessus des autres à l'intérieur dudit premier logement.

[0009] Ce système permet de suspendre à une bélière, un ou plusieurs pendentifs interchangeables et amovibles, lesdits pendentifs restant en place, centrés et dans l'axe de la bélière.

[0010] D'une manière avantageuse, ledit deuxième logement peut communiquer avec le premier logement et peut être agencé de manière à ce que le lien positionné dans le deuxième logement constitue une butée pour le pendentif introduit dans le premier logement l'empêchant de sortir du premier logement.

[0011] D'une manière avantageuse, ledit deuxième logement peut communiquer avec la zone d'introduction du pendentif dans la bélière.

[0012] De préférence, ledit deuxième logement peut être agencé pour permettre la rotation de la zone d'insertion du pendentif à l'intérieur dudit deuxième logement.

[0013] Avantageusement, le premier logement peut présenter la forme d'une rainure longitudinale, la zone d'insertion du pendentif étant définie par une zone évidée de forme complémentaire agencée pour coulisser dans ladite rainure.

[0014] Selon les variantes de réalisation, le premier logement et la zone évidée du pendentif peuvent présenter respectivement une section transversale ayant la forme d'une croix ou rectangulaire.

[0015] D'une manière avantageuse, la zone d'introduction du pendentif dans la bélière peut comprendre une ouverture présentant une section longitudinale de forme complémentaire à la section transversale de la zone évidée dudit pendentif.

[0016] Selon une autre variante de réalisation, le premier logement peut comprendre des rainures longitudinales formant deux glissières, la zone d'insertion du pendentif étant définie par deux pieds intérieurs disposés en regard et agencés pour coulisser respectivement dans lesdites glissières. La zone d'introduction du pendentif dans la bélière peut alors comprendre deux ouvertures latérales présentant une forme complémentaire à la forme des pieds intérieurs dudit pendentif.

[0017] Selon une variante de réalisation, la bélière peut comprendre deux branches reliées par une articulation.

[0018] Avantageusement, le pendentif peut être agencé pour être présenté dans la bélière aussi bien de son côté recto que de son côté verso.

[0019] D'une manière avantageuse, le pendentif peut présenter une surface en contact avec un autre pendentif permettant un empilement desdits pendentifs.

Brève description des dessins

[0020] L'invention sera mieux comprise à la lecture de la description qui va suivre, de différents modes de réalisation, donnés à titre d'exemples et faits en référence aux dessins dans lesquels:

- les fig. 1, 2 et 3 représentent respectivement une vue en coupe longitudinale, une vue de face et une vue en coupe transversale d'une première variante de bélière d'un bijou selon l'invention,
- la fig. 4 représente une vue partielle en perspective d'une première variante de pendentif à associer avec la bélière des fig. 1 à 3,
- les fig. 5, 6 et 7 représentent respectivement une vue en coupe longitudinale, une vue de face et une vue en coupe transversale d'une deuxième variante de bélière d'un bijou selon l'invention,
- la fig. 8 représente une vue partielle en perspective d'une deuxième variante de pendentif à associer avec la bélière des fig. 5 à 7,
- la fig. 9 représente un bijou selon l'invention comprenant plusieurs pendentifs, utilisant une bélière selon les fig. 5 à 7,
- les fig. 10 et 11 représentent une vue en coupe d'une autre variante de réalisation d'une bélière articulée d'un bijou selon l'invention, en position ouverte et en position fermée respectivement,
- la fig. 12 représente une vue en perspective d'une autre variante de réalisation d'une bélière d'un bijou selon l'invention,
- la fig. 13 représente une vue partielle en perspective d'une autre variante de pendentif à associer avec la bélière de la fig. 12,
- la fig. 14 représente une vue en perspective d'une autre variante de bélière d'un bijou selon l'invention; et
- la fig. 15 représente une vue en perspective d'une variante de pendentif à associer avec la bélière de la fig. 14.

Mode(s) de réalisation de l'invention

[0021] En référence aux fig. 1 à 4, il est représenté une première variante de réalisation d'un bijou selon l'invention.

[0022] Le bijou comprend au moins un pendentif 1 et une bélière 2 permettant de suspendre le pendentif 1 à un lien. La bélière 2 comprend un axe longitudinal AA et un axe transversal BB.

[0023] Dans cette variante de réalisation, la bélière 2 comprend une zone d'introduction 3 du pendentif 1 dans la bélière 2, ladite zone d'introduction 3 comprenant une ouverture 4 présentant une section longitudinale de forme rectangulaire.

[0024] La bélière 2 comprend également un premier logement 6 pour recevoir au moins un pendentif 1, et un deuxième logement 8 pour recevoir un lien destiné à porter le bijou. Le deuxième logement 8 présente une section de forme circulaire et est avantageusement disposé de manière à communiquer d'une part avec le premier logement 6 et d'autre part avec la zone d'introduction 3 du pendentif. Ainsi, le premier logement 6 communique avec la zone d'introduction 3 du pendentif 1 dans la bélière 2 par l'intermédiaire du deuxième logement 8.

[0025] Le premier logement 6 présente la forme d'une rainure longitudinale présentant une section transversale et une section longitudinale de forme rectangulaire. La rainure présente une longueur suffisante pour que ledit premier logement 6 puisse recevoir plusieurs pendentifs se positionnant les uns au-dessus des autres à l'intérieur dudit premier logement 6.

[0026] Selon l'invention, et comme le montre plus précisément la fig. 4, le pendentif 1 présente une zone d'insertion 10 dont la forme est choisie pour s'insérer dans le premier logement 6 et y être maintenue en place. Plus spécifiquement, la zone d'insertion 10 est définie par une zone évidée présentant une forme complémentaire agencée pour coulisser dans la rainure formée dans le premier logement 6. Dans la variante représentée, la zone évidée 10 présente une section transversale de forme rectangulaire.

[0027] Les dimensions de la rainure, et notamment de sa partie transversale, et de la zone d'insertion 10, évidée, sont choisies de sorte que la bélière 2 constitue, pour le pendentif 1, une butée de manière à maintenir en place le pendentif 1 dans la bélière 2. Plus particulièrement, la zone d'insertion 10 prévue dans le pendentif est évidée de manière à définir, de chacun de ses côtés, deux pattes 1a et 1b entre lesquelles s'emboîte la bélière 2 lorsque la zone évidée 10 du pendentif 1 est introduite dans le premier logement 6 de la bélière 2. Ainsi, le pendentif 1 est bloqué dans la bélière 2 en translation

transversale et en rotation, de sorte que ledit pendentif 1 est maintenu en place dans la bélière 2. Ceci est un avantage par rapport aux bélières de l'art antérieur, à l'intérieur desquelles le pendentif se déplace librement. De plus, le premier logement 6 est positionné par rapport au deuxième logement 8 de sorte que le lien positionné dans le deuxième logement 8 constitue une butée pour le pendentif 1 introduit dans le premier logement 6. Ainsi, le pendentif 1, une fois introduit dans le premier logement 6, est bloqué également en translation axiale et est empêché de sortir de la bélière 2. De plus, l'épaisseur de la bélière 2 au niveau de la zone d'introduction 3 et la finesse de l'ouverture 4 empêchent le lien de sortir du deuxième logement 8.

[0028] En conséquence, le pendentif 1, une fois introduit dans le premier logement 6 de la bélière 2, reste en place, dans l'axe AA de la bélière 2 et centré.

[0029] La construction selon l'invention permet de mettre en place le pendentif 1 très aisément. En effet, la zone évidée 10 du pendentif 1 est introduite dans l'ouverture 4 de la zone d'introduction 3 puis et le pendentif 1 est tourné d'un quart de tour pour que la zone évidée 10 soit alignée avec la rainure formée dans le premier logement 6. Le deuxième logement 8 est en effet dimensionné pour permettre cette rotation de la zone évidée 10 du pendentif 1 avant son introduction dans le premier logement 6. La zone évidée 10 du pendentif 1 coulisse ensuite dans la rainure formant glissière dans le premier logement 6.

[0030] Dans les variantes suivantes, les mêmes éléments sont représentés avec les mêmes références.

[0031] Dans la variante représentée sur les fig. 5 à 9, l'ouverture 4 de la zone d'introduction 3 présente une section longitudinale ayant la forme d'une croix. D'une manière correspondante, la rainure prévue dans le premier logement 6 ainsi que la zone évidée 10 du pendentif 1 présentent une section transversale ayant la forme de croix, les dimensions étant choisies de sorte que la croix formée dans la zone évidée 10 s'emboîte dans la croix formée par la rainure prévue dans le premier logement 6. Cette configuration permet un parfait maintien du pendentif 1 dans la bélière 2.

[0032] Il est bien évident que la forme en croix présente dans la zone évidée 10 peut être remplacée par toute forme en saillie, choisie pour coulisser dans la rainure formée dans le premier logement 6. La forme en croix présente l'avantage de pousser le lien dans le fond du deuxième logement 8.

[0033] De plus, comme le montre la fig. 9, la rainure prévue dans le premier logement 6 présente une longueur suffisante pour que ledit premier logement 6 puisse recevoir la zone évidée 10 de plusieurs pendentifs 1 se positionnant les uns au-dessus des autres à l'intérieur dudit premier logement. Les pendentifs sont empêchés de sortir du premier logement grâce au lien 12 introduit dans le deuxième logement.

[0034] Plus particulièrement, chaque pendentif 1 présente une surface 13 en contact avec un autre pendentif permettant un empilement desdits pendentifs, la zone évidée 10 de chacun des pendentifs étant insérée dans le premier logement 6 de la bélière.

[0035] Les pendentifs peuvent présenter différentes couleurs, être de différents matériaux ou présenter différents états de surface. A l'exception de la zone évidée, le pendentif peut présenter toute forme adéquate. De plus, chaque pendentif peut être agencé pour être présenté dans la bélière aussi bien de son côté recto que de son côté verso. Ainsi, cela permet d'obtenir un bijou pouvant présenter un aspect variable et varié, en modifiant simplement à volonté les pendentifs suspendus dans la bélière 2. L'ouverture 4 dans la zone d'introduction 3 permet d'introduire facilement le ou les pendentif(s) 1 et d'en changer aisément.

[0036] En référence aux fig. 10 et 11, il est représenté une autre variante de réalisation de bélière selon laquelle la bélière comprend deux branches 2a, 2b reliées par une articulation 14. Les branches 2a, 2b sont conçues de manière à reconstituer le premier logement 6 et sa rainure, ainsi que le deuxième logement 8. Lorsque les deux branches sont ouvertes, elles définissent une zone d'introduction 3 du pendentif dans la bélière, ledit pendentif étant introduit dans la rainure du premier logement 6 via le deuxième logement 8.

[0037] En référence aux fig. 12 et 13, il est représenté une autre variante de réalisation de bélière et de pendentif. Dans cette variante, la bélière comprend un premier logement 6 comprenant une rainure présentant une section longitudinale en forme de U. La zone évidée 10 du pendentif 1 représenté sur la fig. 13 présente une section de forme circulaire complémentaire à la forme en U de la rainure du premier logement 6. La partie supérieure de la bélière 2 est réalisée sous la forme de deux cornes 16a, 16b, disposées en opposition et définissant d'une part le deuxième logement 8 et d'autre part l'ouverture 4 de la zone d'introduction 3 du pendentif 1 dans la bélière 2. L'extrémité des cornes est arrondie afin de faciliter l'introduction du pendentif 1 dans la bélière 2. La zone évidée 10 définit là encore deux pattes 1a, 1b, entre lesquelles s'emboîte la bélière 2 lorsque la zone évidée 10 du pendentif 1 est introduite dans le premier logement 6 de la bélière 2.

[0038] Dans la variante représentée sur la fig. 14, le premier logement 6 comprend des rainures longitudinales 20a, 20b, prévues à l'intérieur du premier logement 6 sur chacune des parois intérieures de la bélière en regard. Ainsi, les rainures longitudinales 20a, 20b forment deux glissières.

[0039] Comme le montre la fig. 15, le pendentif 1 associé à la bélière 2 présente une zone d'insertion qui est définie par deux pieds intérieurs 22a et 22b disposés en regard et faisant saillie des faces intérieures du pendentif 1. Les pieds 22a et 22b sont agencés pour coulisser respectivement dans lesdites glissières correspondantes de la bélière. Plus particulièrement chaque pied 22a, 22b est dimensionné de sorte que le pendentif définit, de chacun de ses côtés, deux pattes

1a et 1b entre lesquelles s'emboîte la bélière 2 lorsque les pieds 22a, 22b du pendentif 1 sont introduits dans le premier logement 6 de la bélière 2.

[0040] La zone d'introduction 3 comprend deux ouvertures latérales 4a, 4b présentant une forme complémentaire à la forme des pieds intérieurs 22a, 22b dudit pendentif 1. Plus précisément, chaque ouverture latérale 4a, 4b comporte une première rainure longitudinale et une deuxième rainure transversale disposée dans l'angle de la bélière permettant l'introduction du pied 22a, 22b dans son ouverture 4a, 4b correspondante lors de la mise en place du pendentif dans la bélière 2.

Revendications

1. Bijou comprenant un lien (12) permettant de le porter, au moins un pendentif (1), et une bélière (2) permettant de suspendre le pendentif (1) au lien (12), ladite bélière (2) comprenant au moins une zone d'introduction (3) du pendentif (1) dans la bélière (2), un premier logement (6) pour recevoir au moins un pendentif (1), ledit premier logement (6) communiquant avec ladite zone d'introduction (3) du pendentif (1) dans la bélière (2), et un deuxième logement (8) pour recevoir le lien (12), caractérisé en ce que ledit pendentif (1) présente au moins une zone d'insertion (10) dans le premier logement (6), ladite zone d'insertion (10) et le premier logement (6) étant agencés de sorte que ladite bélière (2) constitue, pour le pendentif (1), une butée de manière à maintenir en place le pendentif (1) dans la bélière (2), et en ce que ledit premier logement (6) est susceptible de recevoir la zone d'insertion (10) de plusieurs pendentifs (1) se positionnant les uns au-dessus des autres à l'intérieur dudit premier logement (6).
2. Bijou selon la revendication 1, caractérisé en ce que ledit deuxième logement (8) communique avec le premier logement (6) et est agencé de manière à ce que le lien (12) positionné dans le deuxième logement (8) constitue une butée pour le pendentif (1) introduit dans le premier logement (6).
3. Bijou selon l'une quelconque des revendications précédentes, caractérisé en ce que ledit deuxième logement (8) communique avec la zone d'introduction (3) du pendentif (1) dans la bélière (2).
4. Bijou selon la revendication 3, caractérisé en ce que ledit deuxième logement (8) est agencé pour permettre la rotation de la zone d'insertion (10) du pendentif (1) à l'intérieur dudit deuxième logement (8).
5. Bijou selon l'une quelconque des revendications précédentes, caractérisé en ce que le premier logement (6) présente la forme d'une rainure longitudinale, la zone d'insertion (10) du pendentif (1) étant définie par une zone évidée de forme complémentaire agencée pour coulisser dans ladite rainure.
6. Bijou selon la revendication 5, caractérisé en ce que le premier logement (6) et la zone évidée du pendentif (1) présentent respectivement une section transversale ayant la forme d'une croix ou rectangulaire.
7. Bijou selon la revendication 6, caractérisé en ce que la zone d'introduction (3) du pendentif (1) dans la bélière (2) comprend une ouverture (4) présentant une section longitudinale de forme complémentaire à la section transversale de la zone évidée dudit pendentif (1).
8. Bijou selon l'une quelconque des revendications 1 à 4, caractérisé en ce que le premier logement (6) comprend des rainures longitudinales formant deux glissières, la zone d'insertion (10) du pendentif (1) étant définie par deux pieds intérieurs disposés en regard et agencés pour coulisser respectivement dans lesdites glissières.
9. Bijou selon la revendication 8, caractérisé en ce que la zone d'introduction (3) du pendentif (1) dans la bélière (2) comprend deux ouvertures latérales (4a, 4b) présentant une forme complémentaire à la forme des pieds intérieurs dudit pendentif (1).
10. Bijou selon l'une quelconque des revendications précédentes, caractérisée en ce que la bélière (2) comprend deux branches (2a, 2b) reliées par une articulation (14).
11. Bijou selon l'une quelconque des revendications précédentes, caractérisé en ce que le pendentif (1) est agencé pour être présenté dans la bélière (2) aussi bien de son côté recto que de son côté verso.
12. Bijou selon l'une quelconque des revendications précédentes, caractérisé en ce que le pendentif (1) présente une surface (13) en contact avec un autre pendentif permettant un empilement desdits pendentifs.

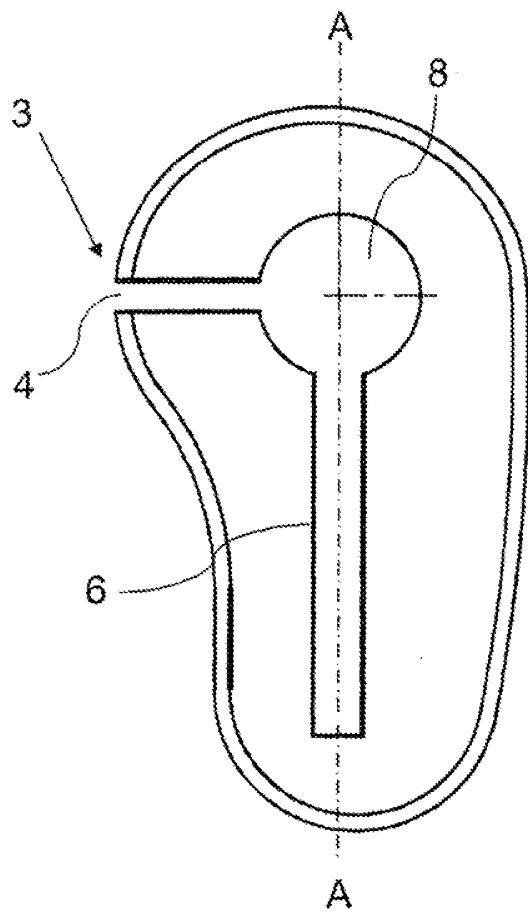


FIG. 1

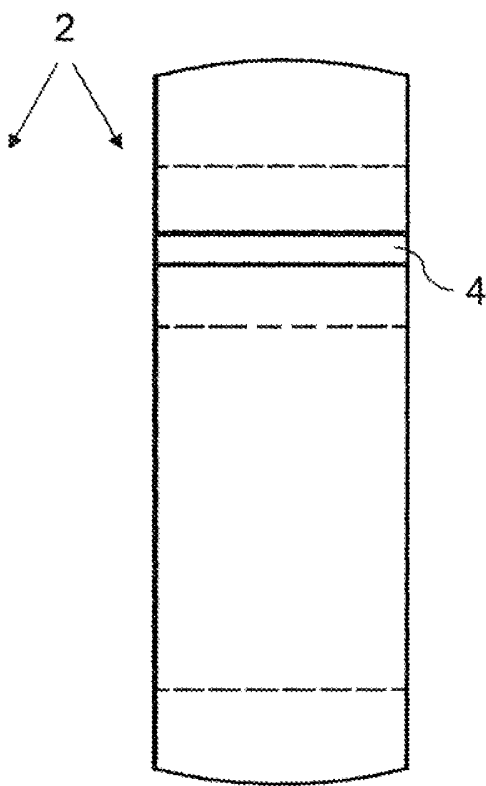


FIG. 2

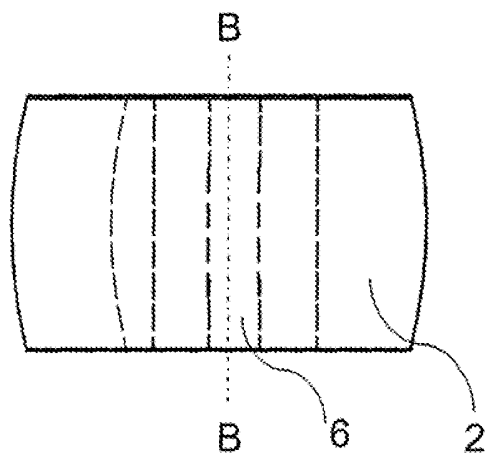


FIG. 3

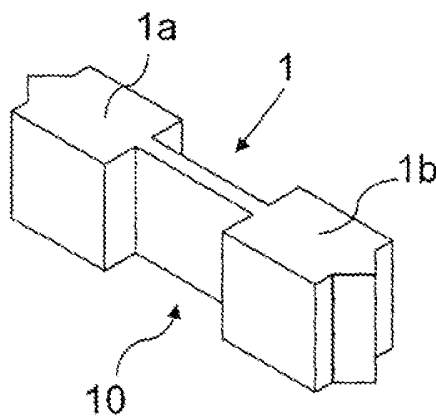


FIG. 4

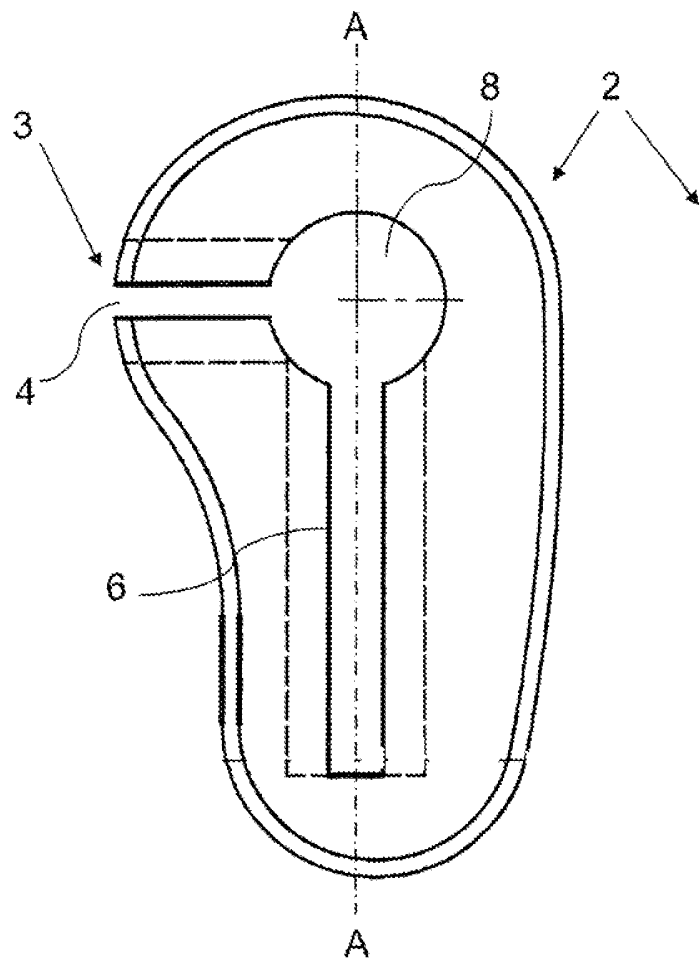


FIG. 5

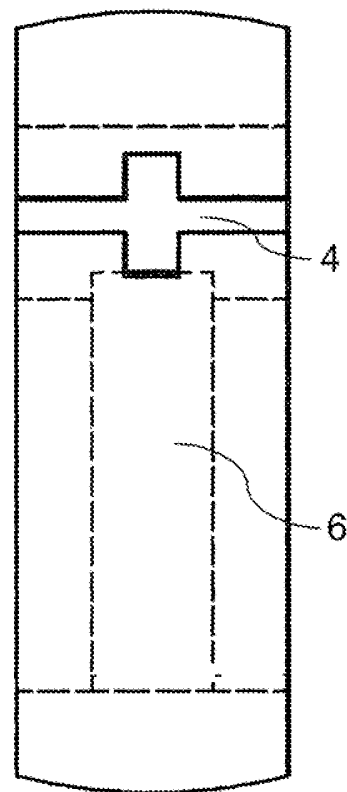


FIG. 6

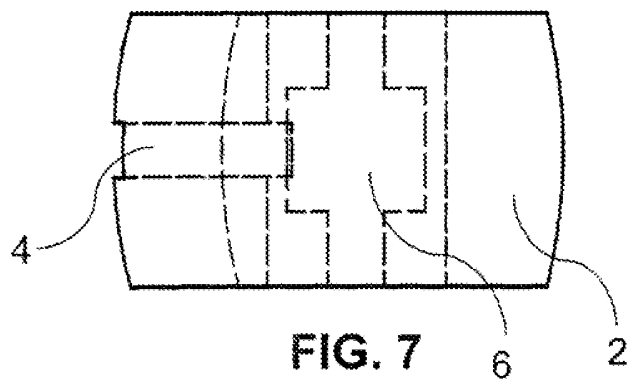


FIG. 7

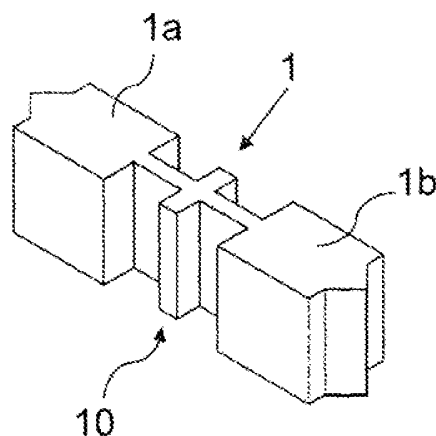


FIG. 8

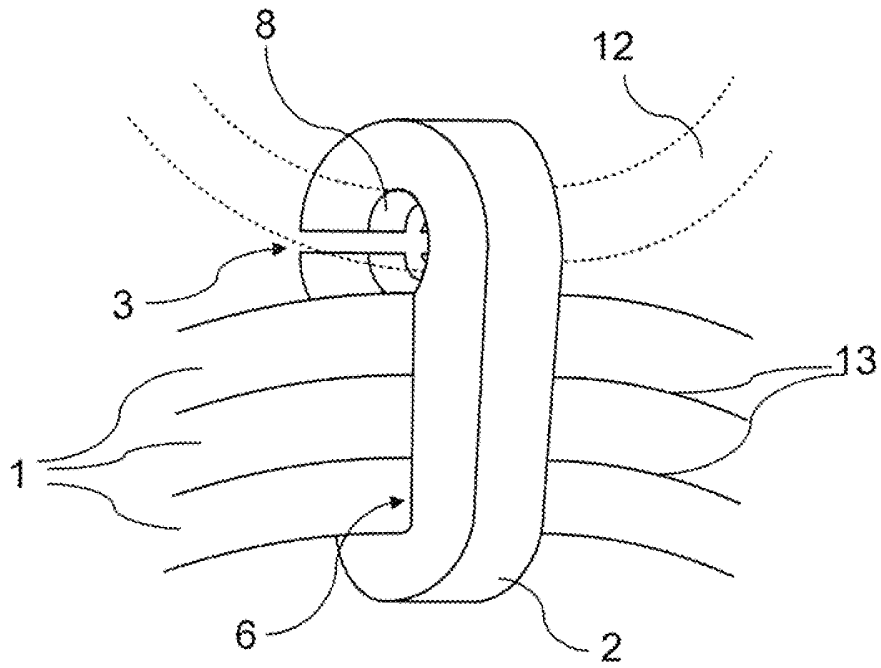


FIG. 9

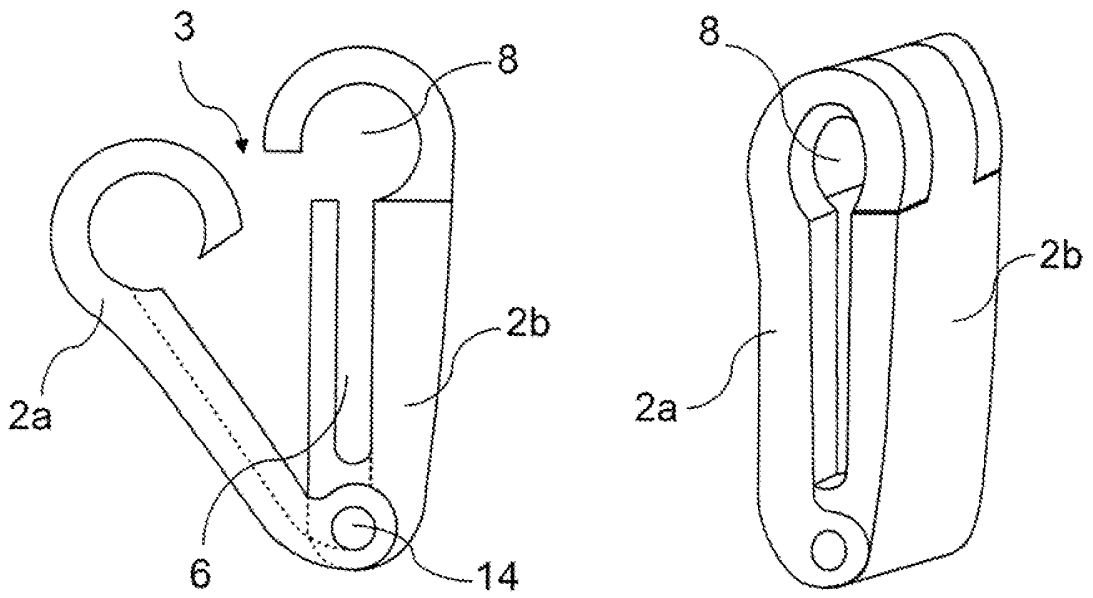


FIG. 10

FIG. 11

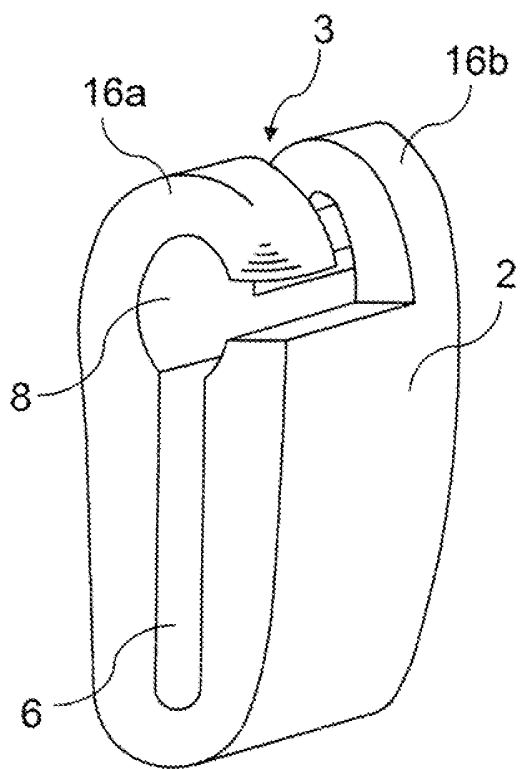


FIG. 12

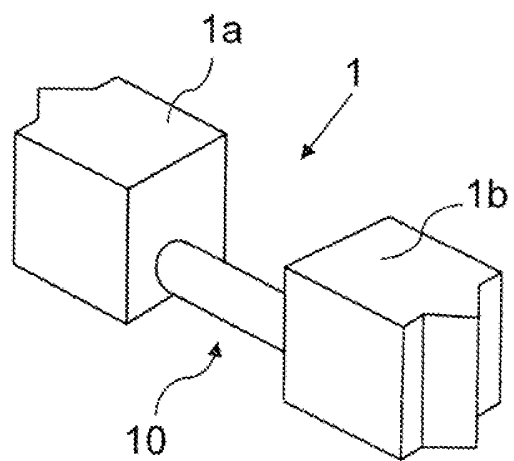


FIG. 13

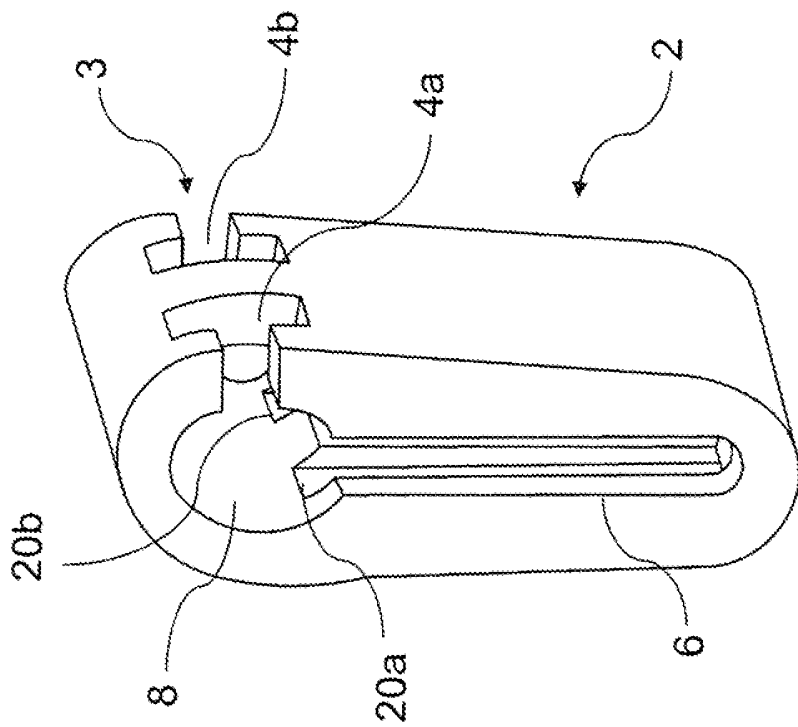


FIG. 14

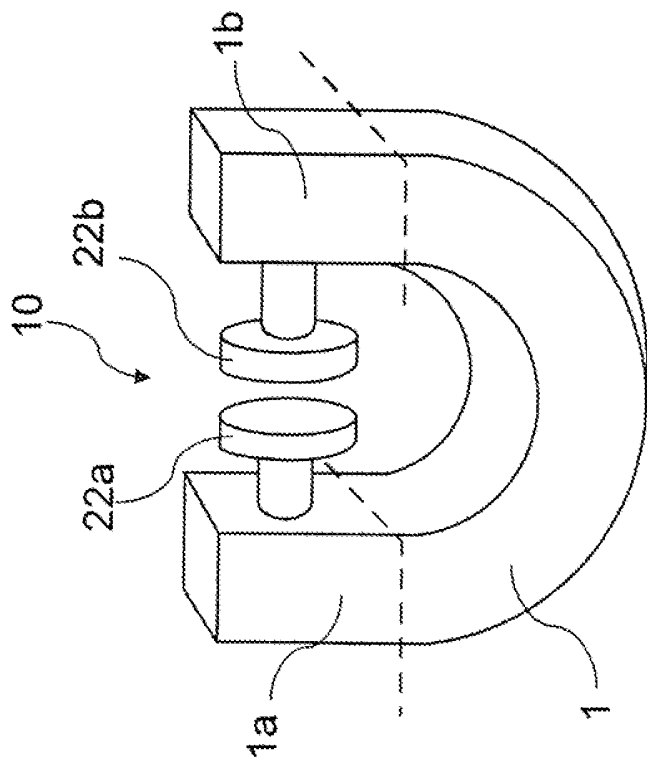


FIG. 15

TRAITE DE COOPERATION EN MATIERE DE BREVETS

RAPPORT DE RECHERCHE DE TYPE INTERNATIONAL

IDENTIFICATION DE LA DEMANDE INTERNATIONALE		COTE DU DOSSIER DU DEPOSANT OU DU MANDATAIRE	
		P5060CH00/ACH/id	
Demande nationale n°		Date du dépôt	
19132012		09-10-2012	
Pays du dépôt		Date de priorité revendiqués	
Déposant (Nom)			
Michel Hirschi			
Date de la requête d'une recherche de type international		Numéro donné par l'administration chargée de la recherche internationale à la requête d'une recherche de type internationale	
26-02-2013		SN 59622	
I. CLASSEMENT DE L'OBJET DE LA DEMANDE <small>(en cas de plusieurs symboles de la classification, les indiquer tous)</small>			
<small>Selon la classification internationale des brevets (CIB) ou à la fois selon la classification nationale et la CIB</small>			
A44C25/00		A44C17/02	
II. DOMAINES RECHERCHES			
Documentation minimale consultée			
Système de classification		Symboles de la classification	
IPC.8 A44C			
Documentation consultée autre que la documentation minimale dans la mesure où ces documents font partie des domaines consultés			
III. <input type="checkbox"/> IL A ETE ESTIME QUE CERTAINES REVENDICATIONS NE POUVAIENT FAIRE L'OBJET D'UNE RECHERCHE <small>(Observations sur la feuille supplémentaire)</small>			
IV. <input type="checkbox"/> ABSENCE D'UNITE DE L'INVENTION <small>(Observations sur la feuille supplémentaire)</small>			

Form PCT/ISA 201 A (11/2000)

RAPPORT DE RECHERCHE DE TYPE INTERNATIONAL

Demande de recherche n°
CH 19132012

<p>A. CLASSEMENT DE L'OBJET DE LA DEMANDE INV. A44C25/00 A44C17/02 ADD.</p>		
<p>B. DOMAINES SUR LESQUELS LA RECHERCHE A POSITE Documentation minimale consultée (système de classification selon des ajouts de classement) A44C</p>		
<p>Documentation consultée autre que la documentation minimale dans la mesure où des documents relevant des domaines sur lesquels a porté la recherche</p>		
<p>Base de données électronique consultée au cours de la recherche internationale (nom de la base de données, et si réalisable, termes de recherche utilisés) EPO-Internal, WPI Data</p>		
<p>C. DOCUMENTS CONSIDERES COMME PERTINENTS</p>		
Catégorie	Documents cités, cités, le cas échéant, localisation des passages pertinents	no. des revendications visées
X	US 2008/314980 A1 (PERLE AMIT [US]) 25 décembre 2008 (2008-12-25) * alinéas [0003], [0058], [0059], [0061], [0078]; figures 18-20 *	1-7, 10, 11
X	DE 20 2011 050433 U1 (KONRAD THERESIA [DE]) 10 août 2011 (2011-08-10) * alinéas [0056], [0063], [0064], [0076]; figures 3a, 3b, 4, 9 *	1-7, 10-12
<p><input type="checkbox"/> Voir la suite du cadre C pour la fin de la liste des documents <input checked="" type="checkbox"/> Les documents de familles de brevets sont indiqués en annexe</p>		
<p>* Catégories spéciales de documents cités:</p> <p>"A" document définissant l'état général de la technique, non considéré comme particulièrement pertinent</p> <p>"E" document antérieur, mais publié à la date de dépôt ou après celle-ci</p> <p>"L" document pouvant jeter un doute sur une nouveauté de priorité ou être pour déterminer la date de publication d'une autre citation ou pour une raison spéciale (elle qu'indiquée)</p> <p>"C" document se référant à une divulgation orale, à un usage, à une exposition ou tous autres moyens</p> <p>"P" document publié avant la date de dépôt, mais postérieurement à la date de priorité revendiquée</p> <p>"T" document ultérieur publié après la date de dépôt ou la date de priorité et n'appartenant pas à l'état de la technique pertinent, mais cité pour comparaison le principe ou la théorie constituant la base de l'invention</p> <p>"K" document particulièrement pertinent; invention revendiquée ne peut être considérée comme nouvelle ou comme impliquant une activité inventive par rapport au document antérieur cité</p> <p>"M" document particulièrement pertinent; l'invention revendiquée ne peut être assimilée comme impliquant une activité inventive lorsque le document est associé à un ou plusieurs autres documents de même nature, cette pertinence étant évidente pour une personne du métier</p> <p>"N" document qui fait partie de la même famille de brevets</p>		
<p>Date à laquelle la recherche de type international a été effectivement achevée 21 mars 2013</p>		<p>Date d'expédition du rapport de recherche de type international 25-03-2013</p>
<p>Nom et adresse postale de l'administration chargée de la recherche internationale Office Européen des Brevets, P. B. 6618 Patendean 2 NL - 3840 HV Rijswijk Tel. (+31-70) 345-8040 Fax: (+31-70) 345-8016</p>		<p>Fonctionnaire autorisé Monné, Eric</p>

RAPPORT DE RECHERCHE DE TYPE INTERNATIONAL

Renseignements relatifs aux membres de familles de brevets

Demande de recherche n.
CH 19132012

Document brevet cité au rapport de recherche	Date de publication	Membre(s) de la famille de brevet(s)	Date de publication	
US 2008314080	A1	25-12-2008	AU 2008266670 A1	24-12-2008
			CA 2728591 A1	24-12-2008
			CN 101778580 A	14-07-2010
			EP 2164357 A1	24-03-2010
			JP 2011501978 A	20-01-2011
			US 2008314080 A1	25-12-2008
			WO 2008156973 A1	24-12-2008
DE 202011050433 U1	10-08-2011	DE 102012104981 A1	13-12-2012	
		DE 202011050433 U1	10-08-2011	

Formulaire PC 1780/0201 (brevets - familles de brevets) (Janvier 2008)