

Fig. 1

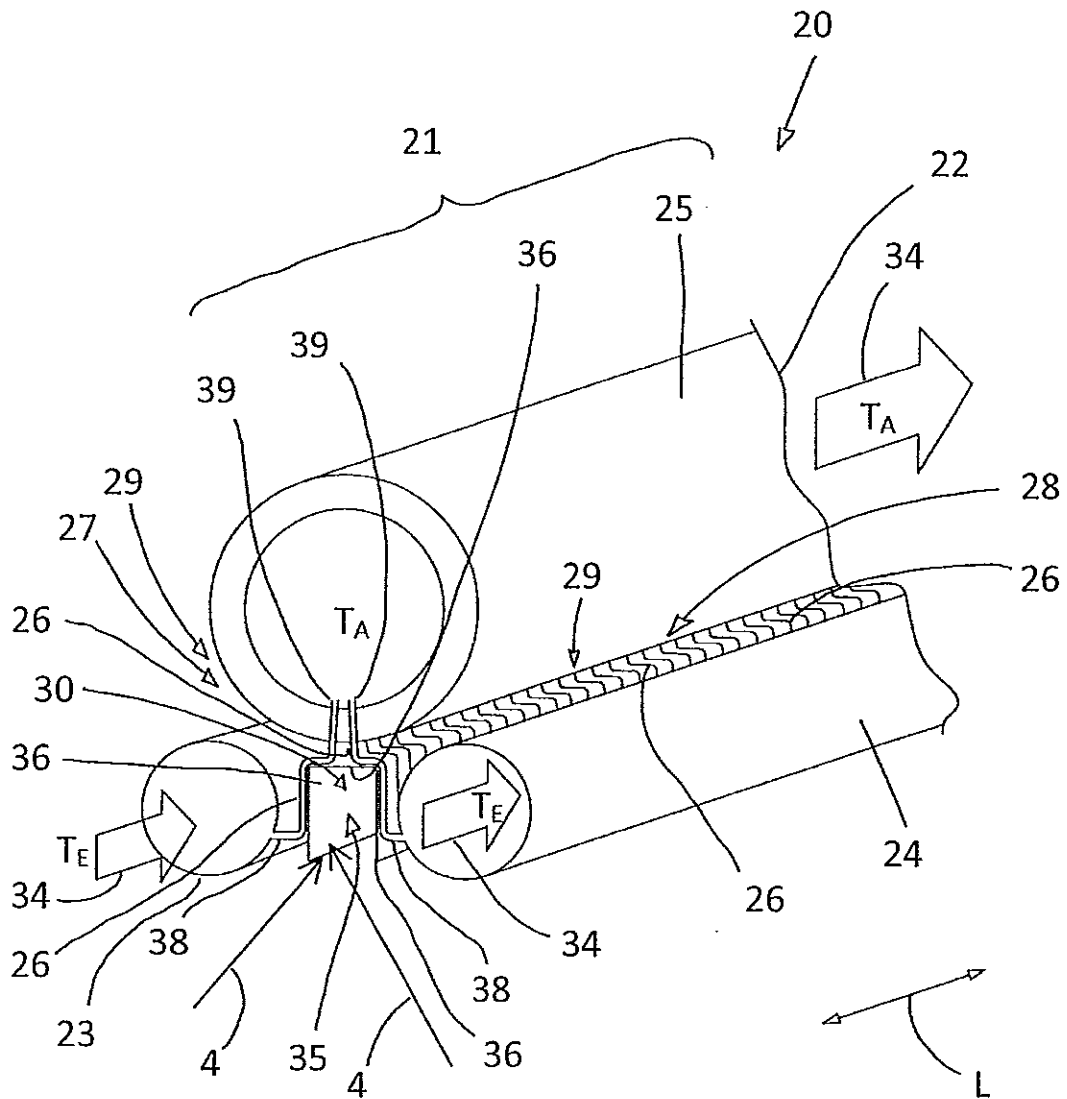


Fig. 2

ERSATZBLATT (REGEL 26)

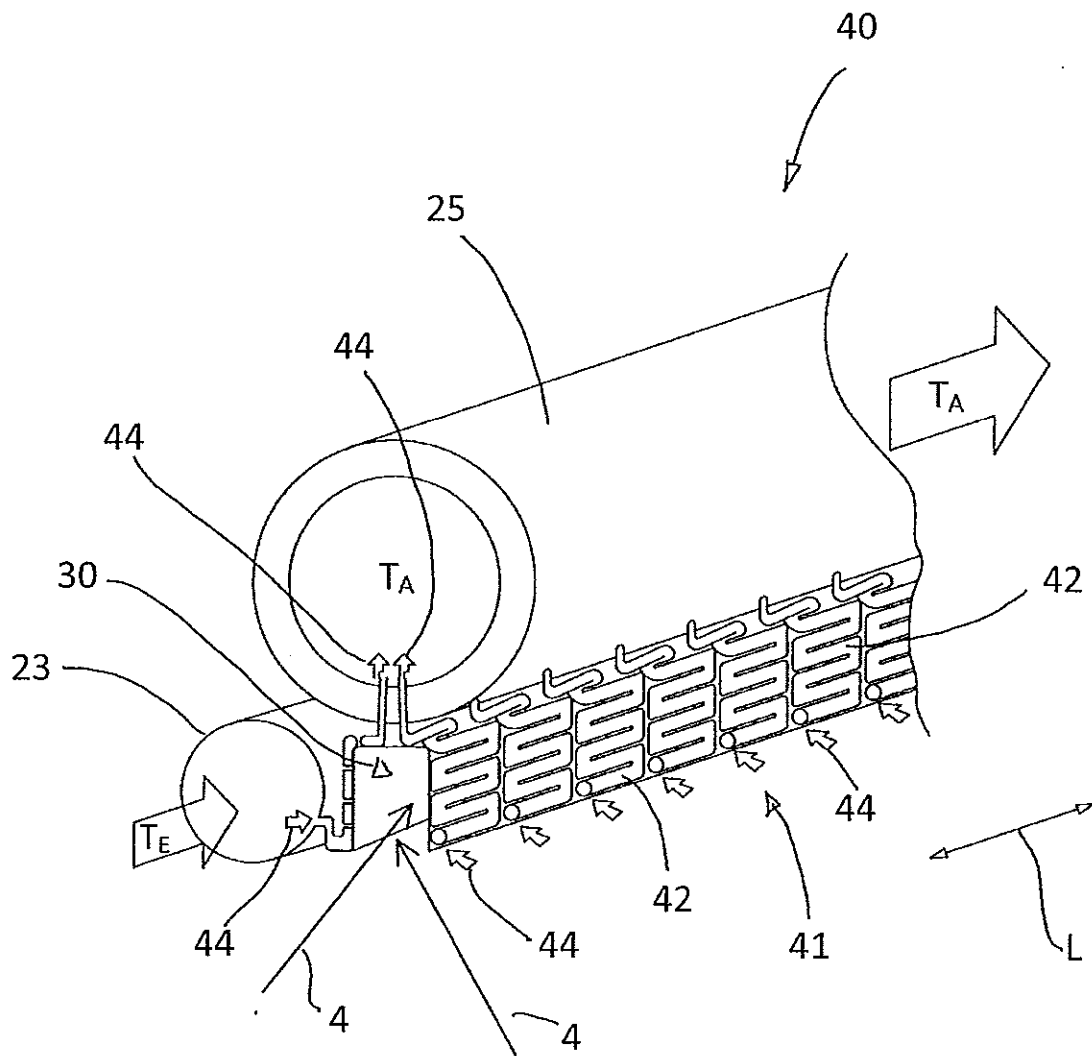


Fig. 3

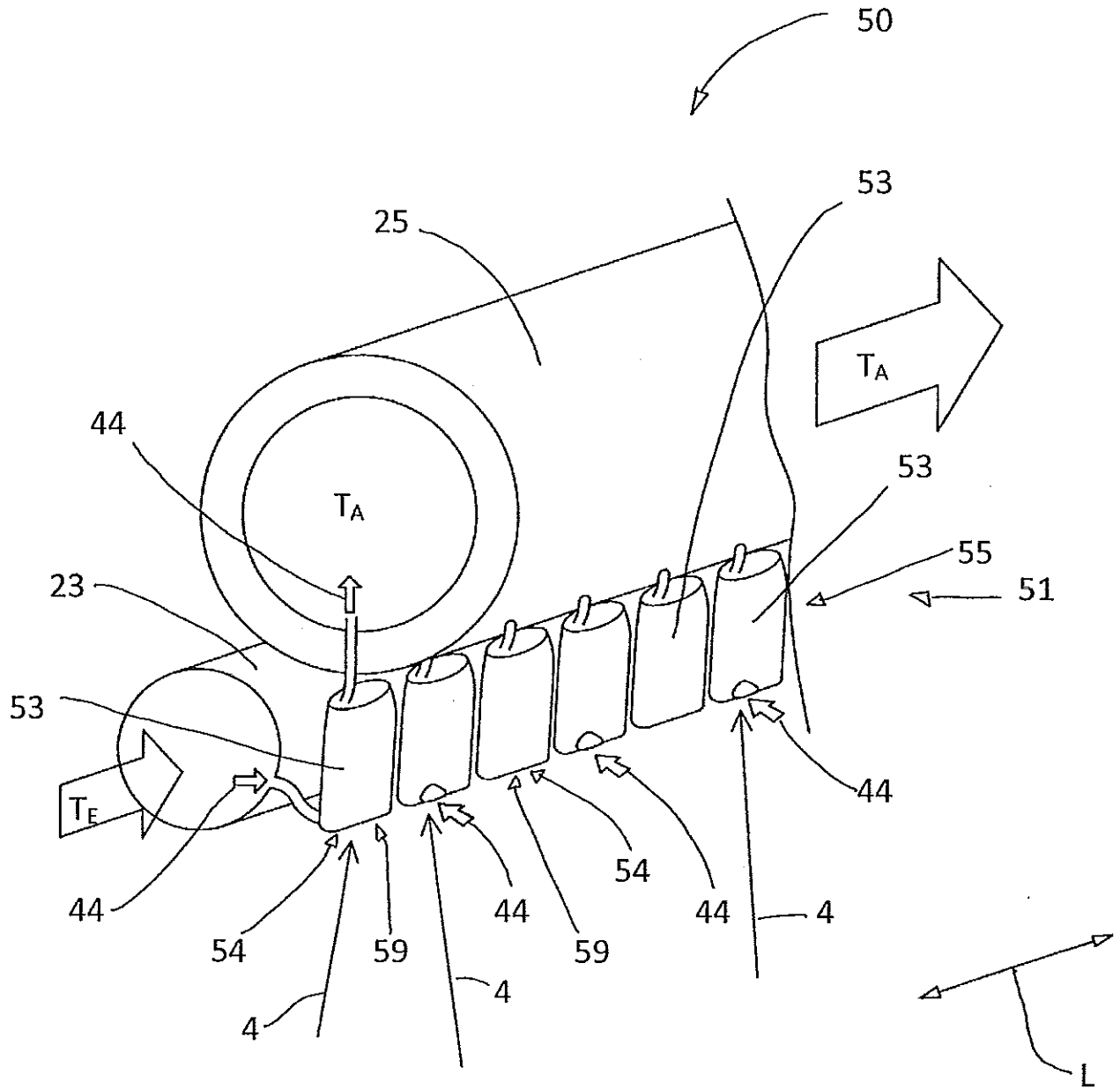


Fig. 4

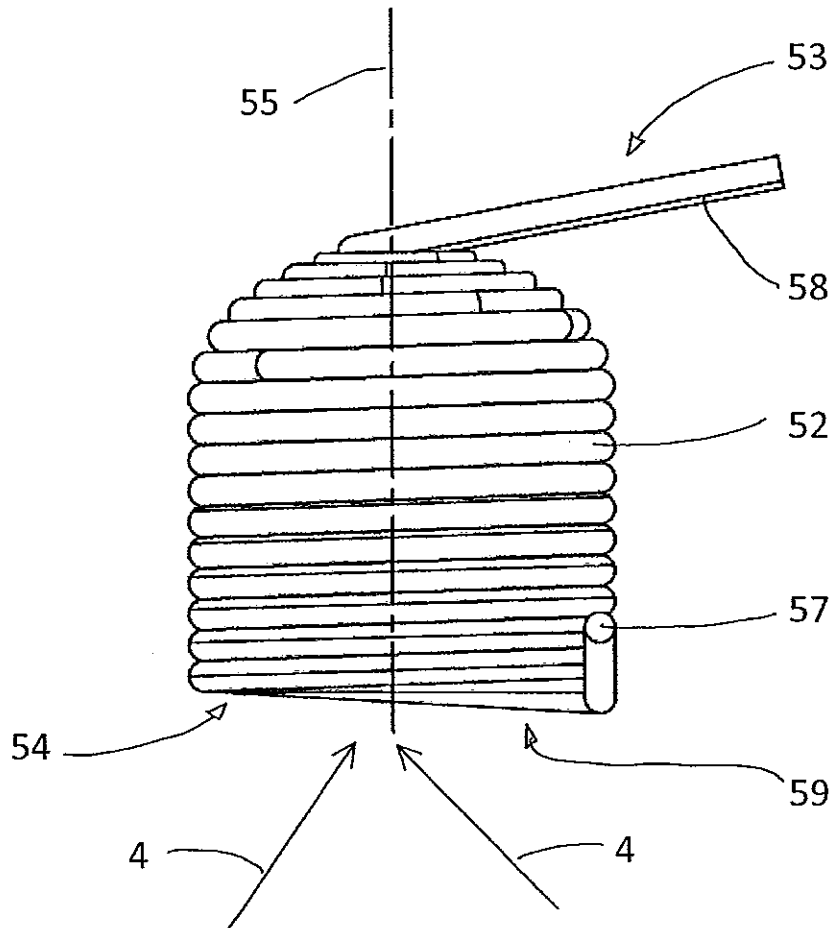


Fig. 5

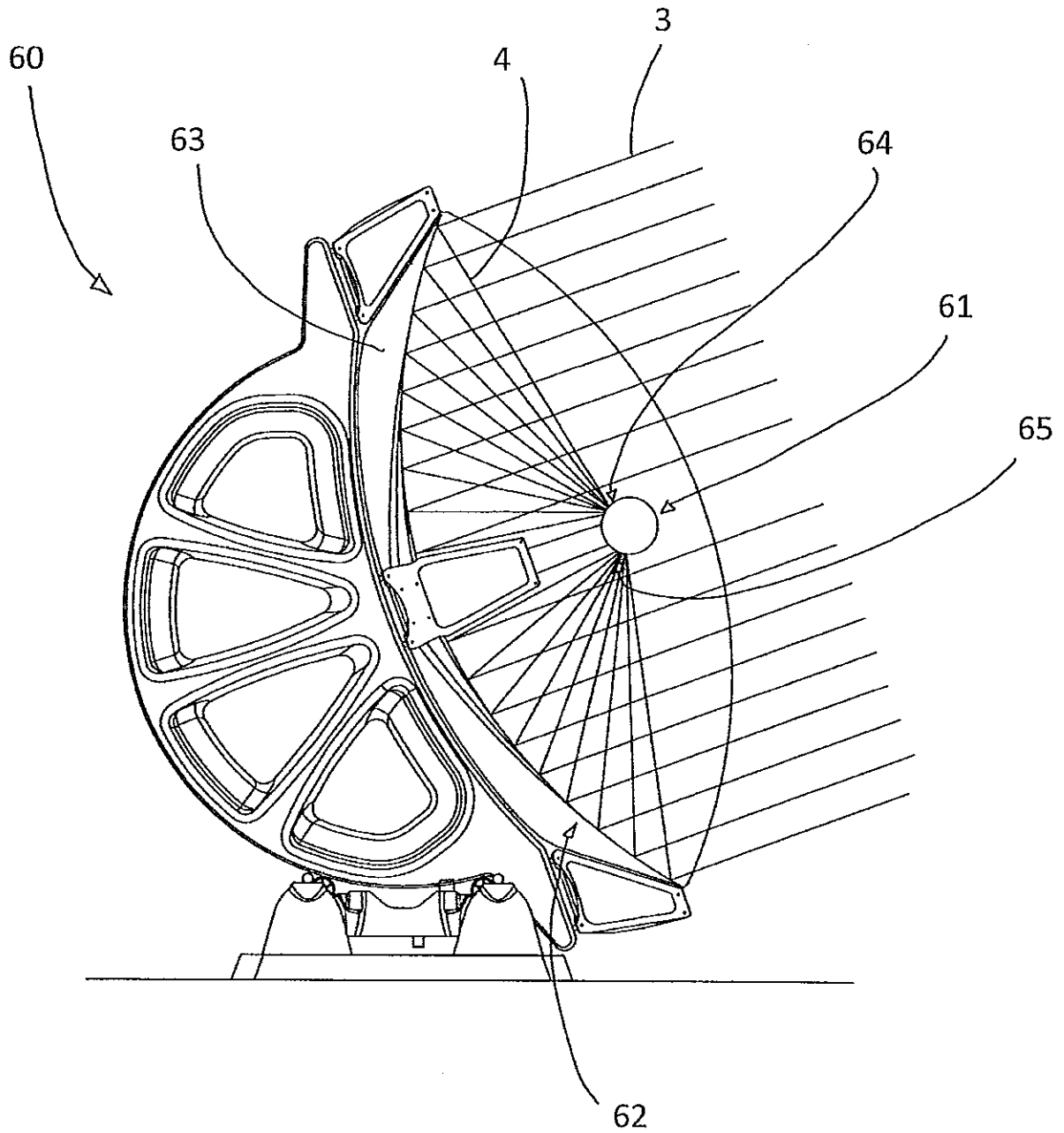


Fig. 6

ERSATZBLATT (REGEL 26)

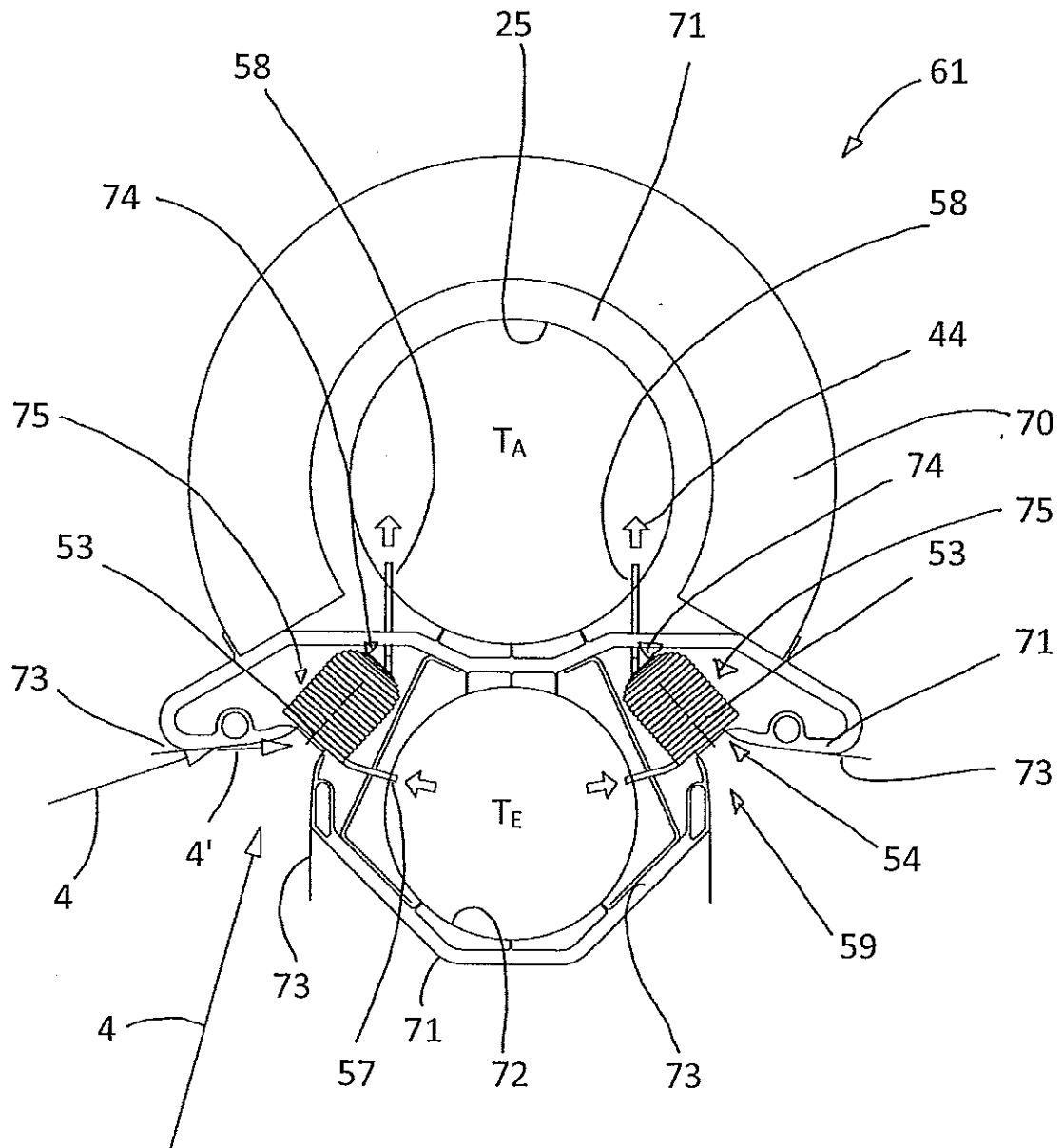


Fig. 7