

19 RÉPUBLIQUE FRANÇAISE
INSTITUT NATIONAL
DE LA PROPRIÉTÉ INDUSTRIELLE
COURBEVOIE

11 N° de publication :
(à n'utiliser que pour les
commandes de reproduction)

3 059 859

21 N° d'enregistrement national : 16 01714

51 Int Cl⁸ : H 04 B 7/185 (2017.01)

12 DEMANDE DE BREVET D'INVENTION

A1

22 Date de dépôt : 02.12.16.

30 Priorité :

43 Date de mise à la disposition du public de la demande : 08.06.18 Bulletin 18/23.

56 Liste des documents cités dans le rapport de recherche préliminaire : *Se reporter à la fin du présent fascicule*

60 Références à d'autres documents nationaux apparentés :

Demande(s) d'extension :

71 Demandeur(s) : AIRBUS SAFRAN LAUNCHERS SAS
Société par actions simplifiée — FR.

72 Inventeur(s) : GOUY YANN, ESMILLER BRUNO,
SERIER JUSTINE, DOMAINE YVES et STECK EMILIE.

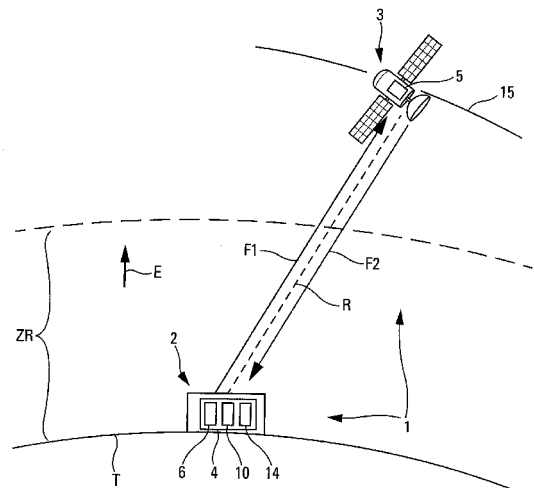
73 Titulaire(s) : AIRBUS SAFRAN LAUNCHERS SAS
Société par actions simplifiée.

74 Mandataire(s) : GEVERS & ORES Société anonyme.

54 PROCEDE ET SYSTEME DE COMMUNICATION PAR LASER ENTRE UNE STATION SOL ET UN ENGIN MOBILE.

57 - Procédé et système de communication par laser entre une station sol et un engin mobile.

- Le dispositif (4) est destiné à une communication entre une station sol (2) et un engin mobile (3) pourvu d'un rétro-réflecteur (5) modulant un faisceau laser (F1) reçu suivant une direction (R) et le renvoyant suivant cette direction (R), l'engin mobile (3) étant situé au-dessus d'une zone de rétro-diffusion (ZR), le dispositif (4) générant au moins deux séquences d'émission/réception décalées temporellement, chacune étant associée à un faisceau laser et comprenant des successions d'un couple de phases d'émission et de réception associées, une phase d'émission consistant à émettre un faisceau laser (F1) de la station sol (2) vers l'engin mobile (3) et une phase de réception consistant à recevoir un faisceau laser (F1) renvoyé par le rétro-réflecteur (5), chaque phase de réception étant désactivée pendant le passage dans la zone de rétrodiffusion (ZR) du faisceau laser (F1) émis durant la phase d'émission associée.



FR 3 059 859 - A1



La présente invention concerne un procédé et un système de communication par laser entre une station sol et un engin mobile, en particulier un satellite.

5 Dans le cadre de la présente invention, la station sol est notamment pourvue d'un système d'émission comportant au moins un émetteur laser apte à émettre un faisceau laser en direction de l'engin mobile et d'un système de réception d'un faisceau laser renvoyé, et l'engin mobile est pourvu d'au moins un rétro-rélecteur.

10 De plus, dans le cadre de la présente invention, ce rétro-rélecteur est configuré pour moduler un faisceau laser, reçu de la station sol suivant une direction donnée, et pour le renvoyer, après modulation, suivant cette même direction.

15 Ce mode de communication par laser peut être utilisé pour communiquer avec tout engin mobile, en particulier un engin volant tel qu'un avion ou un drone, apte à voler à une certaine d'altitude au-dessus de l'atmosphère, comme précisé ci-dessous. Toutefois, ce mode de communication est utilisé, de préférence, pour un engin mobile correspondant à un satellite.

20 Bien que non exclusivement, ce mode de communication s'applique plus particulièrement à des satellites évoluant à basses altitudes, à une orbite terrestre basse LEO (pour « Low Earth Orbit » en anglais).

Or, pour de tels satellites, le temps de visibilité au sol, à chaque passage, est très court, de l'ordre de quelques minutes.

25 Aussi, la présente invention porte notamment sur l'amélioration des performances (augmentation du débit) d'une communication par laser dans un tel cas.

30 Par ailleurs, un tel mode de communication par laser, dans l'atmosphère, présente un inconvénient important. En effet, lorsque le faisceau laser émis à partir du sol se propage dans l'atmosphère, on observe une rétrodiffusion du rayonnement par le milieu. Ce phénomène de rétrodiffusion génère alors un niveau de signal qui est largement supérieur à

celui provenant du rétro-rélecteur monté sur un satellite situé au-delà de l'atmosphère. En raison de ce phénomène, une communication basée sur une émission laser continue est exclue.

La présente invention a pour objet de remédier à cet inconvénient.

5 Elle concerne un procédé de communication entre, d'une part, une station sol pourvue d'un système d'émission comportant au moins un émetteur laser apte à émettre un faisceau laser en direction d'un engin mobile et d'un système de réception d'un faisceau laser, et d'autre part, l'engin mobile qui est pourvu d'au moins un rétro-rélecteur apte à moduler un faisceau laser reçu de la
10 station sol suivant une direction de réception et à le renvoyer suivant cette direction de réception, ledit engin mobile étant situé au-dessus d'une zone dite de rétrodiffusion de la Terre.

Selon l'invention, ledit procédé est remarquable en ce que :

- 15 - on génère au moins deux séquences d'émission/réception, chacune étant associée à un faisceau laser, les faisceaux laser de séquences d'émission/réception différentes présentant des longueurs d'onde différentes ;
- chacune desdites séquences d'émission/réception comprend des successions d'un couple de phases d'émission et de réception associées, une phase d'émission consistant à émettre un faisceau laser de la station sol vers
20 l'engin mobile et une phase de réception consistant à recevoir un faisceau laser préalablement émis par la station sol pendant la phase d'émission associée et renvoyé par le rétro-rélecteur de l'engin mobile, la phase de réception étant désactivée tant que le faisceau laser émis durant la phase d'émission associée et rétrodiffusé par la zone de rétrodiffusion est apte à être
25 reçu (et détecté) dans la station sol (c'est-à-dire est présent en entrée de réception de la station sol), la phase d'émission d'un couple de phases d'émission et de réception étant activée à la fin de la phase de réception du couple de phases d'émission et de réception précédent ; et
- 30 - les phases d'émission (et donc aussi de réception) d'une séquence d'émission/réception sont décalées temporellement par rapport aux phases

d'émission (et donc aussi de réception) de l'autre séquence d'émission/réception.

Dans le cadre de la présente invention, la zone de rétrodiffusion est une zone située au-dessus de la Terre, dans laquelle, pour un faisceau laser émis, le flux laser rétrodiffusé par cette zone est au moins de l'ordre de grandeur du flux laser renvoyé par le rétro-réflecteur.

Ainsi, la désactivation de la réception d'un faisceau laser, pendant le passage (propagation allée et retour vers la station sol) dans la zone de rétrodiffusion (correspondant sensiblement à l'atmosphère) du faisceau laser émis, empêche de perturber la réception par un phénomène de rétrodiffusion, et permet donc d'utiliser un faisceau laser pour la communication.

De plus, on génère au moins deux séquences d'émission/réception, chacune étant associée à un faisceau laser donné, de telle sorte que, pendant la durée de désactivation d'une séquence donnée, on active au moins en partie au moins une autre séquence. Ceci permet d'augmenter le débit.

Ainsi, grâce à l'invention, on est en mesure de réaliser une communication par laser, qui n'est pas perturbée par la rétrodiffusion et qui présente un débit élevé

Dans un mode de réalisation préféré, on génère trois séquences différentes d'émission/réception. Ceci permet d'augmenter davantage le débit et surtout de créer une communication continue, comme précisé ci-dessous.

Dans ce mode de réalisation préféré, au moins deux séquences d'émission/réception successives, parmi lesdites trois séquences d'émission/réception, se chevauchent partiellement d'un point de vue temporel.

Dans une première variante, au moins une partie des données générées pendant le chevauchement temporel, via les faisceaux laser correspondants, est utilisée pour réaliser une synchronisation des informations transmises pour deux séquences successives.

En outre, dans une seconde variante, l'un des faisceaux laser est modulé pendant une partie du chevauchement temporel pour transmettre un message dit montant de la station sol vers l'engin mobile.

Par ailleurs, de façon avantageuse, pour un couple de phases d'émission et de réception associées (d'une séquence d'émission/réception) :

- la phase d'émission est activée à la désactivation de la phase de réception du couple précédent, et elle est désactivée à la fin d'une durée T1 après son activation, la durée T1 vérifiant la relation suivante :

$$T1 = (AC+BC)/c$$

dans laquelle :

- c est la vitesse de la lumière dans le milieu considéré ;
- AC est la distance entre la station sol et l'engin mobile ; et
- BC = AC – AB, AB étant la distance de propagation du faisceau laser émis dans la zone de rétrodiffusion ; et

- la phase de réception est activée au terme d'une durée T2 après la désactivation de la phase d'émission associée, et elle est désactivée à la fin d'une durée T3 après son activation, les durées T2 et T3 vérifiant les relations suivantes :

$$T2 = AB/c$$

$$T3 = T1.$$

De préférence, la distance AB est déterminée à partir de la hauteur de la zone de rétrodiffusion et de l'angle d'élévation du faisceau laser émis.

La présente invention concerne également un dispositif d'émission/réception destiné à une communication entre, d'une part, une station sol et d'autre part, un engin mobile qui est pourvu d'au moins un rétro-rélecteur apte à moduler un faisceau laser reçu suivant une direction de réception et à le renvoyer suivant cette direction de réception, ledit engin mobile étant situé au-dessus d'une zone dite de rétrodiffusion de la Terre.

Ledit dispositif d'émission/réception comporte au moins un système d'émission pourvu d'au moins un émetteur laser apte à émettre un faisceau

laser en direction de l'engin mobile et au moins un système de réception d'un faisceau laser.

Selon l'invention, ledit dispositif d'émission/réception est configuré pour générer au moins deux séquences d'émission/réception, chacune étant associée à un faisceau laser, les faisceaux laser de séquences d'émission/réception différentes présentant des longueurs d'onde différentes, chaque séquence d'émission/réception comprenant des successions d'un couple de phases d'émission et de réception associées, une phase d'émission consistant à émettre un faisceau laser de la station sol vers l'engin mobile et une phase de réception consistant à recevoir un faisceau laser préalablement émis par la station sol pendant la phase d'émission associée et renvoyé par le rétro-rélecteur de l'engin mobile, ledit dispositif d'émission/réception étant configuré pour laisser désactivée chaque phase de réception tant que le faisceau laser émis durant la phase d'émission associée et rétrodiffusé par la zone de rétrodiffusion est apte à être reçu dans la station sol, ledit dispositif d'émission/réception étant configuré de plus pour activer la phase d'émission d'un couple de phases d'émission et de réception à la fin de la phase de réception du couple de phases d'émission et de réception précédent, les phases d'émission d'une séquence étant décalées temporellement par rapport aux phases d'émission de l'autre séquence.

Avantageusement, ledit dispositif d'émission/réception :

- est configuré pour générer trois séquences d'émission/réception ; et/ou
- comporte également un système de poursuite.

La présente invention concerne, en outre, un système de communication entre une station sol et un engin mobile, notamment un satellite. Selon l'invention, ce système de communication comporte un dispositif d'émission/réception tel que celui décrit ci-dessus, qui est installé dans la station sol, et au moins un rétro-rélecteur qui est monté sur l'engin mobile.

Les figures annexées feront bien comprendre comment l'invention peut être réalisée. Sur ces figures, des références identiques désignent des éléments semblables.

5 La figure 1 est une vue schématique d'un mode de communication sol/satellite, mis en œuvre par un système de communication par laser conforme à l'invention.

La figure 2 est le schéma synoptique d'un mode de réalisation particulier d'un dispositif d'émission/réception conforme à l'invention.

10 La figure 3 est un graphique permettant de préciser différentes distances prises en compte dans la mise en œuvre de la présente invention.

Les figures 4A et 4B illustrent des faisceaux lasers relatifs, respectivement, à une phase d'émission et une phase de réception.

15 La figure 5 est un graphique illustrant l'activation et la désactivation respectives de phases de détection de deux séquences différentes, en fonction du temps.

Le système 1 permettant d'illustrer l'invention et représenté schématiquement sur la figure 1, est destiné à générer une communication entre une station sol 2 installée sur la Terre T et un engin mobile (volant) 3, en l'occurrence un satellite.

20 Ce système 1 comporte :

- un dispositif d'émission/réception 4 qui est installé dans la station sol 2 ; et
- au moins un rétro-rélecteur 5 monté sur l'engin mobile 3.

25 Ledit rétro-rélecteur 5, par exemple de type sphérique, est apte, de façon usuelle, à moduler un faisceau laser F1 reçu de la station sol 2 suivant une direction R et à renvoyer le faisceau laser F2, après modulation, dans cette même direction R, comme représenté schématiquement sur la figure 1.

30 Dans le cadre de la présente invention, ledit engin mobile 3 se déplace au-dessus d'une zone dite de rétrodiffusion ZR de la Terre T, correspondant sensiblement à l'atmosphère. On considère, plus précisément, que la zone de rétrodiffusion ZR est une zone située au-dessus de la Terre T, dans laquelle, pour un faisceau laser émis, le flux laser rétrodiffusé par cette

zone est au moins de l'ordre de grandeur du flux laser renvoyé par le rétro-rélecteur monté sur l'engin mobile qui se déplace au-dessus de cette zone. De préférence, on considère que l'on sort de la zone de rétrodiffusion, vers le haut (dans le sens de la flèche E), dès que le flux laser rétrodiffusé est du même ordre de grandeur que les perturbations connexes et les bruits de la liaison optique.

On notera que la diffusion atmosphérique est négligeable sur le trajet retour du faisceau laser, car l'intensité du faisceau laser réfléchi par le rétro-rélecteur est beaucoup plus faible que l'intensité du faisceau laser émis (environ un million de fois plus faible pour un rétro-rélecteur situé à 1000 km de la station sol).

Ledit dispositif d'émission/réception 4 comporte, comme représenté très schématiquement sur la figure 2 :

- au moins un système d'émission 6 pourvu d'au moins un émetteur (ou source) laser 7 apte à émettre un faisceau laser F1 en direction de l'engin mobile 3 (figure 1). Le système d'émission 6 comporte, de plus, les éléments suivants : un télescope d'émission 8 monté sur une tourelle motorisée 9 et des miroirs (non représentés) permettant de coupler l'émetteur laser 7 avec le télescope 8 ; et

- au moins un système de réception 10 configuré pour recevoir un faisceau laser F2 renvoyé.

Ce système de réception 10 comporte, comme représenté sur la figure 2 :

- un télescope 11 collectant le faisceau laser modulé et renvoyé par le rétro-rélecteur ;

- un détecteur 12 transformant la modulation lumineuse reçue en modulation électrique ; et

- un démodulateur 13 traitant la modulation électrique de manière à décoder les informations contenues dans le faisceau laser.

Le dispositif d'émission/réception 4 comporte également un système de poursuite 14.

Le système de poursuite 14 assure le pointage de l'émetteur laser 7 sur l'engin mobile 3 avec lequel on souhaite établir la communication. Ce pointage peut être réalisé :

- 5 - en observant l'engin mobile 3 à l'aide d'un télescope et d'une caméra. Dans ce cas, on centre l'engin mobile 3 au centre du champ de la caméra. Le télescope de poursuite étant aligné avec le télescope d'émission, l'engin mobile 3 est alors illuminé par le faisceau laser (aux erreurs de parallaxe près). Dans cette configuration, l'engin mobile 3 doit être illuminé par le soleil pour être visible par le système de poursuite 14 ; ou
- 10 - en connaissant précisément la trajectoire de l'engin mobile 3, en l'occurrence l'orbite 15 du satellite. Dans ce cas, les coordonnées de l'engin mobile 3 sont directement envoyées au système d'émission 6.

Selon l'invention, ledit dispositif d'émission/réception 4 comprend au moins un système d'émission 6 et au moins un système de réception 10 aptes
15 à générer au moins deux séquences S1, S2 différentes d'émission/réception.

Chacune de ces séquences d'émission/réception S1, S2 permet d'émettre et de recevoir un faisceau laser associé. Les faisceaux laser de séquences d'émission/réception S1, S2 différentes présentent des longueurs d'onde différentes. Ces longueurs d'ondes sont choisies suffisamment
20 éloignées l'une de l'autre pour qu'elles puissent être filtrées spectralement, afin de pouvoir discriminer un faisceau laser de l'autre.

Chaque séquence d'émission/réception S1, S2 comprend des successions d'un couple de phases, chaque couple de phases comprenant une phase d'émission PHE et une phase de réception PHR associées. Une
25 phase d'émission PHE est destinée à émettre un faisceau laser F1 de la station sol 2 vers l'engin mobile 3 (à l'aide du système d'émission 6), et une phase de réception PHR est destinée à recevoir (à l'aide du système de réception 10) un faisceau laser F2 préalablement émis par la station sol 2 pendant la phase d'émission PHE associée et renvoyé par le rétro-rélecteur 5
30 de l'engin mobile 3 après modulation.

Selon l'invention, ledit dispositif d'émission/réception 4 est configuré, comme précisé ci-dessous :

- pour désactiver chaque phase de réception PHR pendant le passage dans la zone de rétrodiffusion ZR du faisceau laser F1 émis durant la phase d'émission PHE associée. De préférence, chaque phase de réception est désactivée tant que le signal de faisceau laser émis et rétrodiffusé est présent en entrée de réception de la station sol ; et
- pour activer la phase d'émission PHE d'un couple de phases d'émission et de réception, à la fin de la phase de réception du couple de phases d'émission et de réception précédent.

Pour ce faire, on calcule donc en fonction du temps :

- la durée d'émission pendant laquelle le faisceau laser F1 est émis par le système d'émission 6 qui est activé, tandis que le système de réception 10 associé est désactivé ; et
- la durée de réception pendant laquelle le faisceau laser F2 est reçu par le système de réception 10 qui est activé, tandis que le système d'émission 6 associé est désactivé.

Par conséquent, pour remédier au problème de la rétrodiffusion, on désactive (ou coupe) la réception laser pendant le temps où le faisceau laser F1 se propage dans la zone de rétrodiffusion ZR. Cette coupure correspond à peu près à la moitié du temps d'utilisation, ce qui diminue d'autant le débit de communication. Aussi, pour augmenter le débit, le système 1 utilise plusieurs couples de lasers/détecteurs (ou de séquences d'émission/réception) fonctionnant à des longueurs d'ondes différentes.

Les phases d'émission d'une séquence sont décalées temporellement par rapport aux phases d'émission de l'autre séquence, comme précisé ci-dessous en référence à la figure 5.

Plus précisément, pour un couple de phase d'émission PHE et de phase de réception PHR associées (d'une séquence d'émission/réception S1, S2) :

- la phase d'émission PHE (figure 4A) est activée à la désactivation de la phase de réception PHR du couple précédent, et elle est désactivée à la fin d'une durée T1 après son activation, la durée T1 vérifiant la relation suivante :

$$T1 = (AC+BC)/c$$

5 dans laquelle :

- c est la vitesse de la lumière dans le milieu considéré ;
- AC est la distance entre la station sol 2 (située à une position A) et l'engin mobile 3 (situé à une position C) ; et
- BC = AC – AB, AB étant la distance de propagation du faisceau

10 laser F1 émis dans la zone de rétrodiffusion ZR. Le point B correspond à l'intersection entre la direction R (reliant A à C) et l'extrémité haute de la zone de rétrodiffusion ZR, comme représenté sur la figure 3 ; et

- la phase de réception PHR (figure 4B) est activée au bout d'une durée T2 après la désactivation de la phase d'émission associée, et elle est désactivée
15 à la fin d'une durée T3 après son activation, les durées T2 et T3 vérifiant les relations suivantes :

$$T2 = AB/c$$

$$T3 = T1.$$

Dans un mode de réalisation particulier, le dispositif 4 comporte,
20 comme représenté sur la figure 2, une unité de calcul 16 pour déterminer la distance AB. De préférence, la distance AB est déterminée à partir de la hauteur H de la zone de rétrodiffusion ZR et de l'angle d'élévation α du faisceau laser émis, comme représenté sur la figure 3.

Plus précisément, connaissant la trajectoire 15 de l'engin mobile 3 (à
25 partir des paramètres orbitaux) et la position A (latitude/longitude) de la station sol 2, l'unité de calcul 16 déduit l'angle d'élévation α du faisceau laser (ou de la direction R) en fonction du temps, puis la distance AB sur laquelle la zone de rétrodiffusion ZR rétrodiffuse le rayonnement. L'unité de calcul 16 détermine également, de façon usuelle, la distance AC entre la station sol 2 et
30 l'engin mobile 3 en prenant compte la trajectoire 15 (orbite) de ce dernier.

Les durées d'émission et de réception des autres séquences (couples système d'émission/système de réception) sont calculées de la même manière que précitée.

5 Sur la figure 5, on a représenté, en fonction du temps t exprimé par exemple en secondes s , l'activation (ON) et la désactivation (OFF) des phases de réception, notées respectivement D1 et D2, de deux séquences différentes,.

Le temps est illustré par ACB et BA correspondant au temps pendant lequel un faisceau laser parcourt, respectivement :

- 10 - les distances AC et CB (pour « ACB », comme représenté sur les figures 3, 4A et 4B ; et
- la distance BA (pour « BA »).

15 En utilisant deux faisceaux laser (avec des longueurs d'ondes différentes), il existe donc un laps de temps durant lequel aucune réception n'est réalisée. Ce laps de temps est égal à la durée TOFF du trajet BA, comme indiqué sur la figure 5.

20 Pour éviter une absence de recouvrement des émissions laser (et donc une absence de recouvrement des réceptions), le dispositif 4 génère, de préférence, trois séquences différentes d'émission/réception avec trois longueurs d'ondes différentes. Ceci permet d'assurer un lien de communication continu, en activant la phase de réception de la troisième séquence, au moins pendant tout le temps TOFF (figure 5) où les phases de réception D1 et D2 des deux premières séquences sont désactivées.

25 Dans ce mode de réalisation préféré comprenant trois séquences différentes d'émission/réception, avec une durée d'activation de la phase de réception de la troisième séquence qui est supérieure au temps TOFF, au moins deux séquences d'émission/réception successives, parmi lesdites trois séquences d'émission/réception, se chevauchent partiellement d'un point de vue temporel.

30 On peut répartir la durée de chevauchement sur seulement deux séquences particulières, ou bien sur les trois séquences (à chaque fois lors de

la jonction de deux séquences successives). Les informations émises pendant ce chevauchement temporel peuvent être gérées et utilisées de différentes manières.

5 Dans une première variante, au moins une partie des données générées, via les faisceaux laser correspondants, pendant le chevauchement temporel, est utilisée pour réaliser une synchronisation des informations transmises.

10 En outre, dans une seconde variante, au moins une partie des données émises, via l'un des faisceaux laser, pendant le chevauchement temporel, est utilisée pour transmettre un message dit montant de la station sol 2 vers l'engin mobile 3. A titre d'illustration, on peut notamment transmettre au rétro-rélecteur 5 de l'engin mobile 3 une information permettant d'optimiser la modulation, par exemple en fonction de conditions d'observation.

15 Le système 1, tel que décrit ci-dessus, présente de nombreux avantages. En particulier, l'émission de plusieurs faisceaux laser avec les activations/désactivations précitées, permet de s'affranchir de la rétrodiffusion des faisceaux laser par la zone de rétrodiffusion. Cela permet donc d'augmenter le débit de communication et d'assurer un lien de communication
20 continu durant tout le temps de visibilité lors du passage d'un satellite.

25 Bien que non exclusivement, la présente invention s'applique plus particulièrement à la communication avec des mini-satellites, des microsatsellites ou des nano-satellites de type « Cubesats » ayant besoin de hauts débits de communication ou d'un lien de communication très directionnel avec une consommation électrique minimale. La présente invention est appropriée pour des satellites de ce type, qui présentent de faibles capacités d'emport de charge utile et qui disposent d'une faible puissance électrique disponible.

REVENDICATIONS

1. Procédé de communication entre, d'une part, une station sol (2) pourvue d'un système d'émission (6) comportant au moins un émetteur laser (7) apte à émettre un faisceau laser (F1) en direction d'un engin mobile (3) et d'un système de réception (10) d'un faisceau laser, et d'autre part, l'engin mobile (3) qui est pourvu d'au moins un rétro-rélecteur (5) apte à moduler un faisceau laser (F1) reçu de la station sol (2) suivant une direction de réception (R) et à le renvoyer suivant cette direction de réception (R), ledit engin mobile (3) étant situé au-dessus d'une zone dite de rétrodiffusion (ZR) de la Terre (T),

caractérisé en ce que :

- on génère au moins deux séquences d'émission/réception, chacune étant associée à un faisceau laser, les faisceaux laser de séquences d'émission/réception différentes présentant des longueurs d'onde différentes ;
- chacune desdites séquences d'émission/réception comprend des successions d'un couple de phases d'émission et de réception associées, une phase d'émission consistant à émettre un faisceau laser (F1) de la station sol (2) vers l'engin mobile (3) et une phase de réception consistant à recevoir un faisceau laser (F2) préalablement émis par la station sol (2) pendant la phase d'émission associée et renvoyé par le rétro-rélecteur (5) de l'engin mobile (3), la phase de réception étant désactivée tant que le faisceau laser (F1) émis durant la phase d'émission associée et rétrodiffusé par la zone de rétrodiffusion (ZR) est apte à être reçu dans la station sol (2), la phase d'émission d'un couple de phases d'émission et de réception étant activée à la fin de la phase de réception du couple de phases d'émission et de réception précédent ; et
- les phases d'émission d'une séquence d'émission/réception sont décalées temporellement par rapport aux phases d'émission de l'autre séquence d'émission/réception.

2. Procédé selon la revendication 1,

caractérisé en ce que l'on génère trois séquences différentes d'émission/réception.

3. Procédé selon la revendication 2, caractérisé en ce qu'au moins deux séquences d'émission/réception successives, parmi lesdites trois séquences d'émission/réception, se chevauchent partiellement d'un point de vue temporel.

4. Procédé selon la revendication 3, caractérisé en ce qu'au moins une partie des données générées pendant le chevauchement temporel, via les faisceaux laser correspondants, est utilisée pour réaliser une synchronisation des informations transmises.

5. Procédé selon l'une des revendications 3 et 4, caractérisé en ce que l'un des faisceaux laser est modulé pendant une partie du chevauchement temporel pour transmettre un message dit montant de la station sol (2) vers l'engin mobile (3).

6. Procédé selon l'une quelconque des revendications précédentes, caractérisé en ce que, pour un couple de phases d'émission et de réception associées d'une séquence d'émission/réception :

- la phase d'émission est activée à la désactivation de la phase de réception du couple précédent, et elle est désactivée à la fin d'une durée T1 après son activation, la durée T1 vérifiant la relation suivante :

$$T1 = (AC+BC)/c$$

dans laquelle :

- c est la vitesse de la lumière ;
- AC est la distance entre la station sol (2) et l'engin mobile (3) ; et
- BC = AC – AB, AB étant la distance de propagation du faisceau laser (F1) émis dans la zone de rétrodiffusion (ZR) ; et

- la phase de réception est activée au terme d'une durée T2 après la désactivation de la phase d'émission associée, et elle est désactivée à la fin d'une durée T3 après son activation, les durées T2 et T3 vérifiant les relations suivantes :

$$T2 = AB/c$$

T3 = T1.

7. Procédé selon la revendication 6,

caractérisé en ce que la distance AB est déterminée à partir de la hauteur (D) de la zone de rétrodiffusion (ZR) et de l'angle d'élévation (α) du faisceau laser (F1) émis.

8. Procédé selon l'une quelconque des revendications précédentes,

caractérisé en ce que la zone de rétrodiffusion (ZR) est une zone située au-dessus de la Terre (T), dans laquelle, pour un faisceau laser émis, le flux laser rétrodiffusé par cette zone est au moins de l'ordre de grandeur du flux laser renvoyé par le rétro-rélecteur (5).

9. Dispositif d'émission/réception destiné à une communication entre,

d'une part, une station sol (2) et d'autre part, un engin mobile (3) qui est pourvu d'au moins un rétro-rélecteur (5) apte à moduler un faisceau laser (F1) reçu suivant une direction de réception (R) et à le renvoyer suivant cette

direction de réception (R), ledit engin mobile (3) étant situé au-dessus d'une zone dite de rétrodiffusion (ZR) de la Terre (T), ledit dispositif d'émission/réception (4) comportant au moins un système d'émission (6)

pourvu d'au moins un émetteur laser (7) apte à émettre un faisceau laser (F1) en direction de l'engin mobile (3) et au moins un système de réception (10)

d'un faisceau laser,

caractérisé en ce qu'il est configuré pour générer au moins deux séquences d'émission/réception, chacune étant associée à un faisceau laser, les faisceaux laser de séquences d'émission/réception différentes présentant des

longueurs d'onde différentes, chaque séquence d'émission/réception

comprenant des successions d'un couple de phases d'émission et de réception associées, une phase d'émission consistant à émettre un faisceau laser (F1) de la station sol (2) vers l'engin mobile (3) et une phase de

réception consistant à recevoir un faisceau laser (F1) préalablement émis par la station sol (2) pendant la phase d'émission associée et renvoyé par le rétro-

rélecteur (5) de l'engin mobile (3), ledit dispositif d'émission/réception (4) étant configuré pour laisser désactivée chaque phase de réception tant que le

faisceau laser (F1) émis durant la phase d'émission associée et rétrodiffusé par la zone de rétrodiffusion (ZR) est apte à être reçu dans la station sol (2), ledit dispositif d'émission/réception (4) étant configuré de plus pour activer la phase d'émission d'un couple de phases d'émission et de réception à la fin de la phase de réception du couple de phases d'émission et de réception précédent, les phases d'émission d'une séquence étant décalées temporellement par rapport aux phases d'émission de l'autre séquence.

5
10 10. Dispositif selon la revendication 9, caractérisé en ce qu'il est configuré pour générer trois séquences d'émission/réception.

11. Dispositif selon l'une des revendications 9 et 10, caractérisé en ce qu'il comporte un système de poursuite (14).

12. Système de communication entre une station sol et un engin mobile,

15 20 caractérisé en ce qu'il comporte un dispositif d'émission/réception (4) tel que celui spécifié sous l'une quelconque des revendications 9 à 11, qui est installé dans la station sol (2), et au moins un rétro-rélecteur (5) apte à moduler un faisceau laser (F1) reçu de la station sol (2) suivant une direction de réception (R) et à le renvoyer après modulation dans cette direction de réception (R), ledit rétro-rélecteur (5) étant monté sur l'engin mobile (3).

1/3

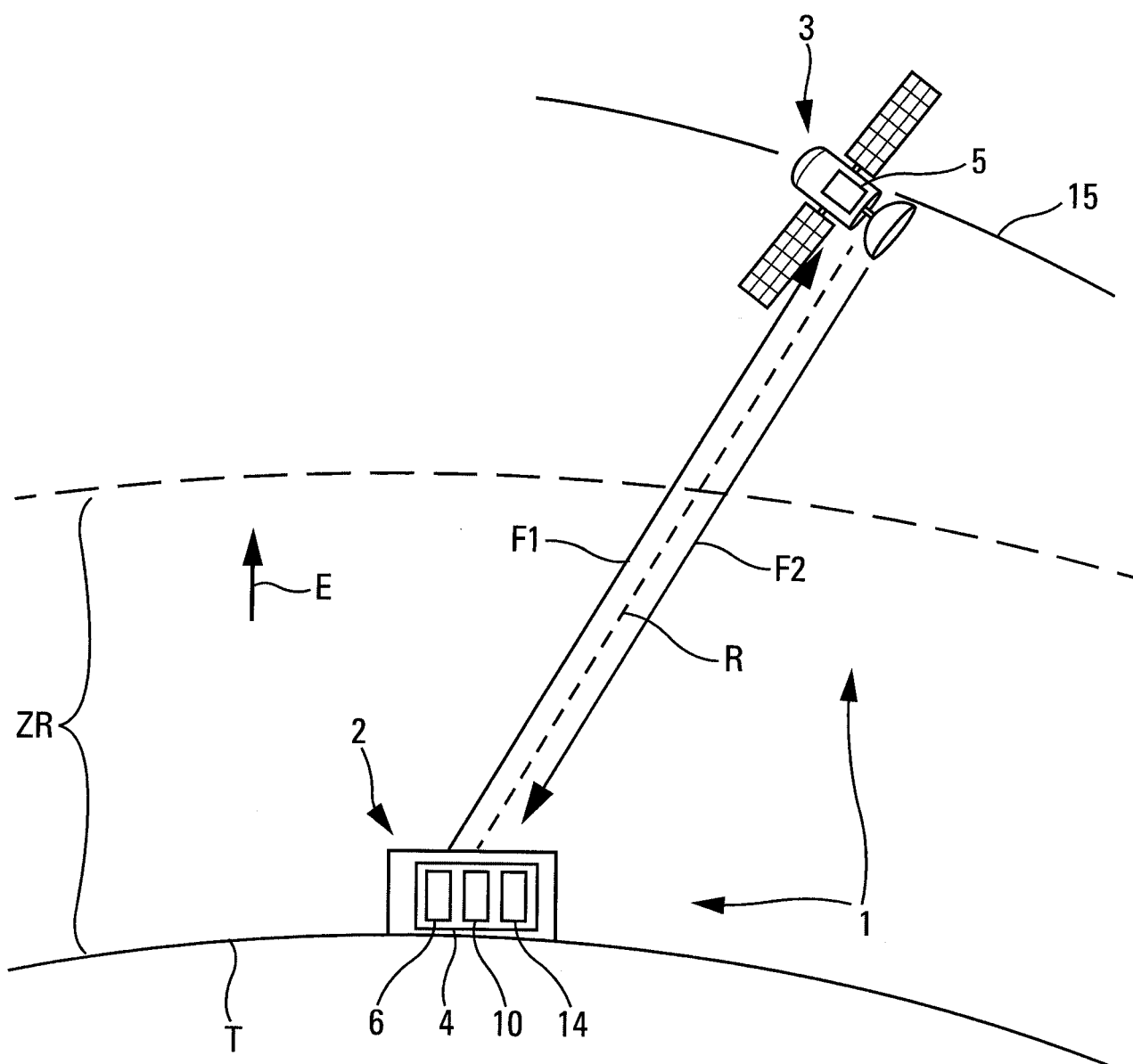


Fig. 1

2/3

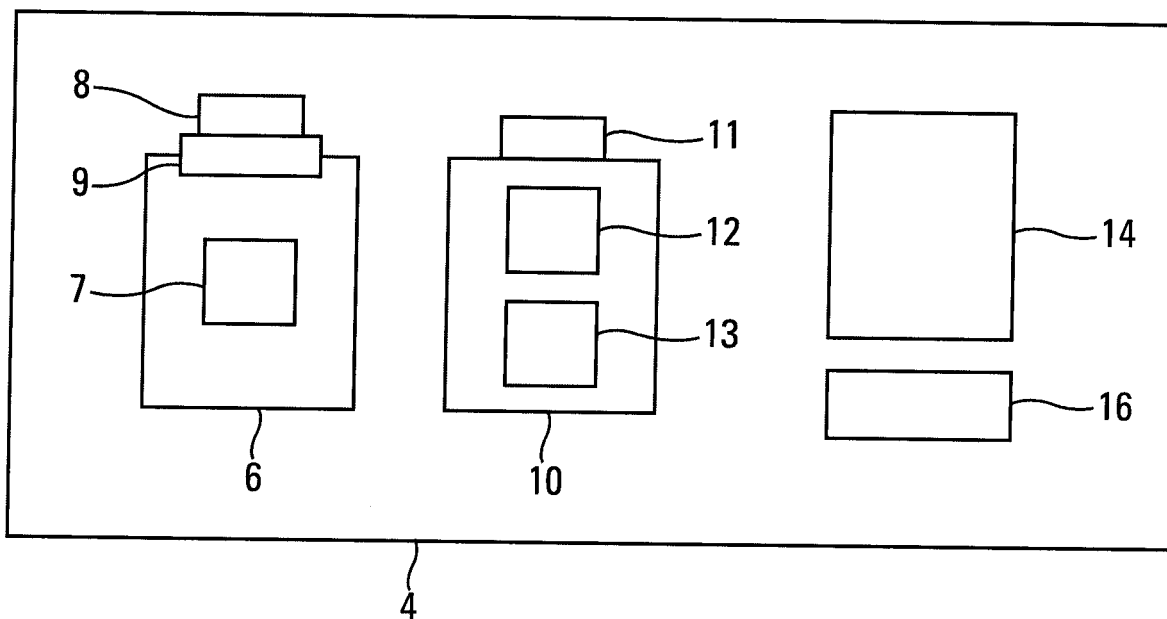


Fig. 2

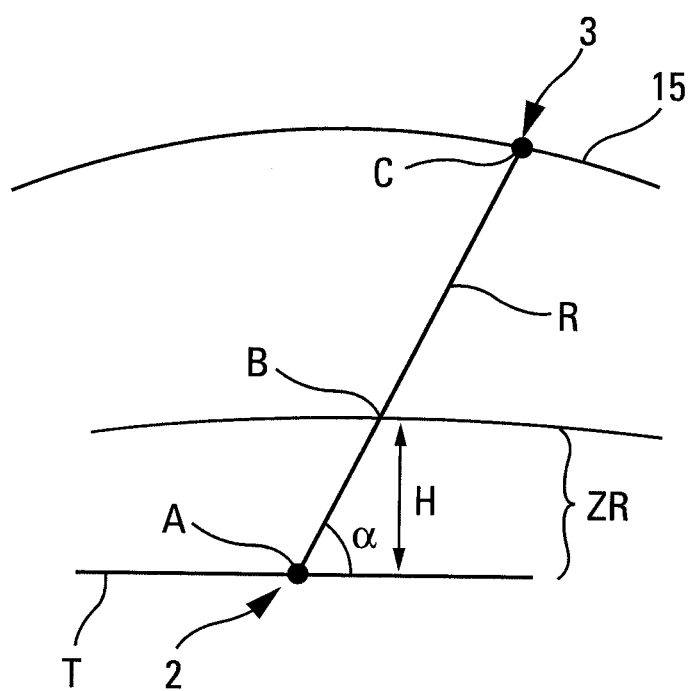


Fig. 3

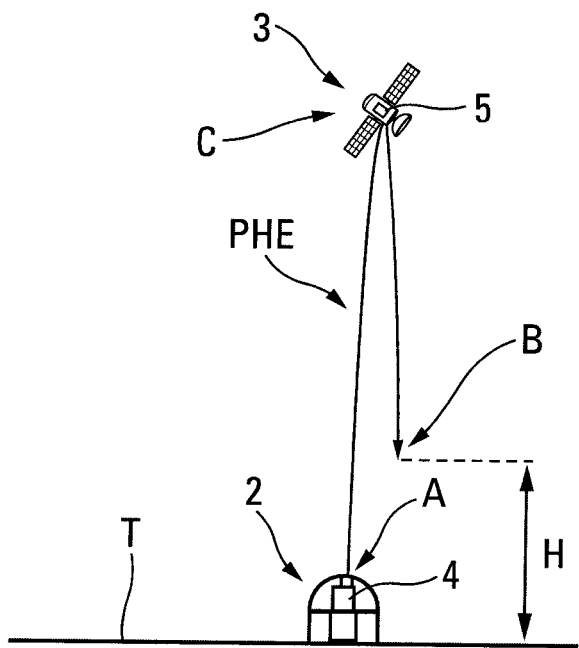


Fig. 4A

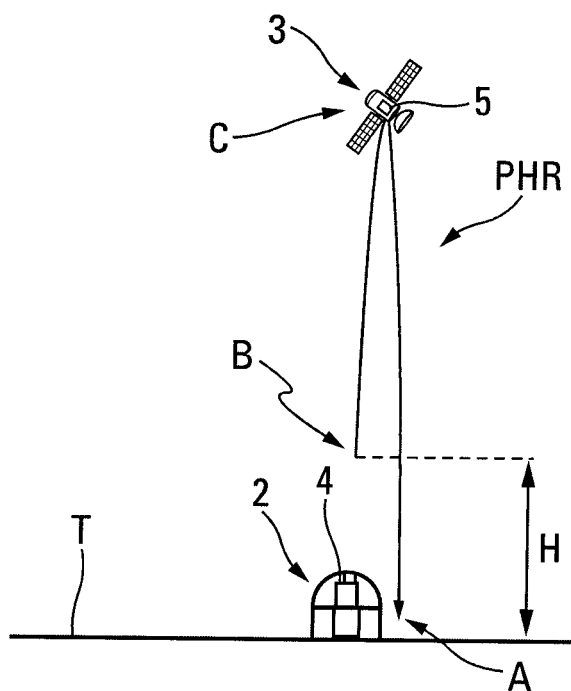


Fig. 4B

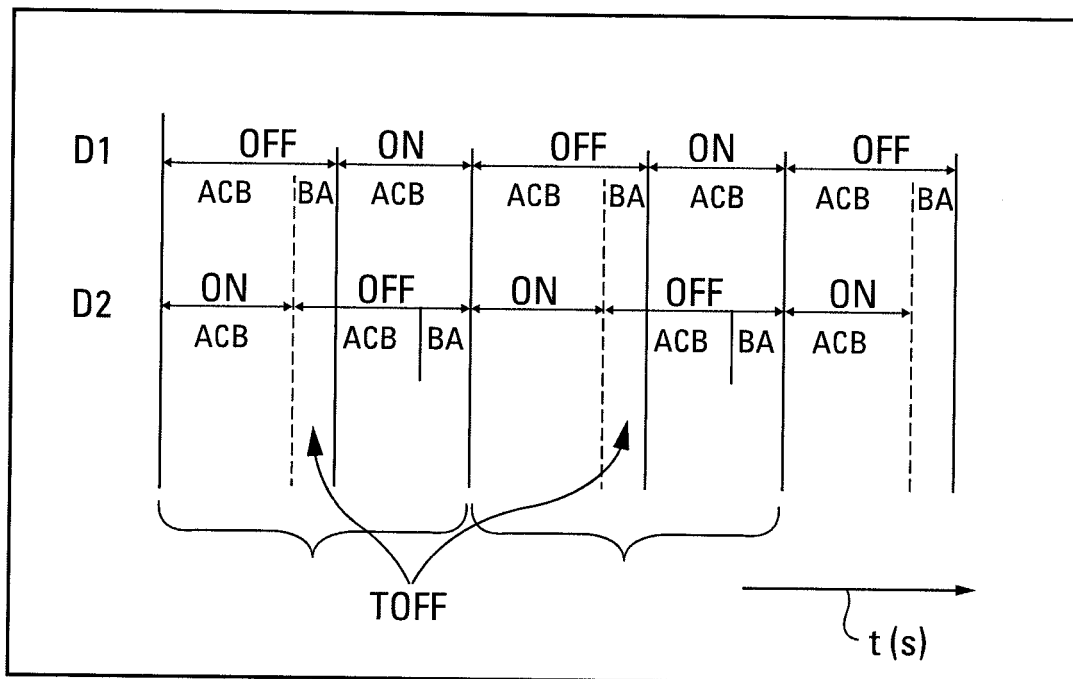


Fig. 5



**RAPPORT DE RECHERCHE
PRÉLIMINAIRE**

N° d'enregistrement national

établi sur la base des dernières revendications déposées avant le commencement de la recherche

FA 834807
FR 1601714

DOCUMENTS CONSIDÉRÉS COMME PERTINENTS		Revendication(s) concernée(s)	Classement attribué à l'invention par l'INPI
Catégorie	Citation du document avec indication, en cas de besoin, des parties pertinentes		
A	US 2009/202254 A1 (MAJUMDAR ARUN KUMAR [US] ET AL) 13 août 2009 (2009-08-13) * alinéa [0002] * * alinéa [0012] * * alinéa [0030] - alinéa [0031] * * revendications 1, 9, 13, 16, 22, 24 * * figures 1a, 1b * -----	1-12	H04B7/185
A	Jan Stupl ET AL: "Modulating Retro-Reflectors: Technology, Link Budgets and Applications", 12 septembre 2012 (2012-09-12), XP055399610, Extrait de l'Internet: URL:https://ntrs.nasa.gov/archive/nasa/casi.ntrs.nasa.gov/20120016693.pdf * Résumé, Sections: I,II; figure 1 * -----	1-12	
A	US 2006/179456 A1 (TOYOSHIMA MORIO [JP] ET AL) 10 août 2006 (2006-08-10) * figure 1 * * alinéa [0015] * * alinéa [0036] - alinéa [0039] * * alinéa [0047] - alinéa [0049] * * alinéa [0051] * -----	1-12	DOMAINES TECHNIQUES RECHERCHÉS (IPC) H04B G01S
A	US 2011/311234 A1 (ALMASSY ROBERT JOSEPH [US] ET AL) 22 décembre 2011 (2011-12-22) * alinéa [0029] * * alinéa [0031] * * alinéa [0033] * * alinéa [0036] * * alinéa [0042] * -----	1-12	
Date d'achèvement de la recherche		Examineur	
18 août 2017		Arroyo Valles,	
CATÉGORIE DES DOCUMENTS CITÉS		T : théorie ou principe à la base de l'invention	
X : particulièrement pertinent à lui seul		E : document de brevet bénéficiant d'une date antérieure à la date de dépôt et qui n'a été publié qu'à cette date de dépôt ou qu'à une date postérieure.	
Y : particulièrement pertinent en combinaison avec un autre document de la même catégorie		D : cité dans la demande	
A : arrière-plan technologique		L : cité pour d'autres raisons	
O : divulgation non-écrite		
P : document intercalaire		& : membre de la même famille, document correspondant	

1

EPO FORM 1503 12.99 (P04C14)

**ANNEXE AU RAPPORT DE RECHERCHE PRÉLIMINAIRE
RELATIF A LA DEMANDE DE BREVET FRANÇAIS NO. FR 1601714 FA 834807**

La présente annexe indique les membres de la famille de brevets relatifs aux documents brevets cités dans le rapport de recherche préliminaire visé ci-dessus.

Les dits membres sont contenus au fichier informatique de l'Office européen des brevets à la date du **18-08-2017**

Les renseignements fournis sont donnés à titre indicatif et n'engagent pas la responsabilité de l'Office européen des brevets, ni de l'Administration française

Document brevet cité au rapport de recherche	Date de publication	Membre(s) de la famille de brevet(s)	Date de publication
US 2009202254 A1	13-08-2009	AUCUN	

US 2006179456 A1	10-08-2006	JP 4538644 B2	08-09-2010
		JP 2006076350 A	23-03-2006
		US 2006179456 A1	10-08-2006

US 2011311234 A1	22-12-2011	AU 2011202753 A1	19-01-2012
		CA 2743069 A1	18-12-2011
		EP 2397895 A1	21-12-2011
		JP 5677692 B2	25-02-2015
		JP 2012003265 A	05-01-2012
		US 2011311234 A1	22-12-2011
