



(12) 实用新型专利

(10) 授权公告号 CN 203569584 U

(45) 授权公告日 2014. 04. 30

(21) 申请号 201320705568. 4

(ESM) 同样的发明创造已同日申请发明专利

(22) 申请日 2013. 11. 08

(73) 专利权人 广东明阳风电产业集团有限公司

地址 528400 广东省中山市火炬高新技术产业
业开发区火炬路 22 号明阳工业园

(72) 发明人 朱荣华 牛福维 李凤 张美阳
龙正如 孙香

(74) 专利代理机构 中山市科创专利代理有限公
司 44211

代理人 谢自成

(51) Int. Cl.

E02D 27/16 (2006. 01)

E02D 27/52 (2006. 01)

E02D 27/42 (2006. 01)

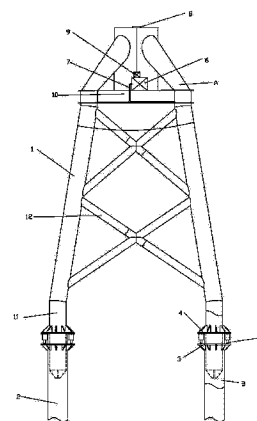
权利要求书1页 说明书3页 附图4页

(54) 实用新型名称

海上风力发电机组的导管架调平机构

(57) 摘要

本实用新型公开了一种海上风力发电机组的导管架调平机构,所述的导管架设置在钢管桩上,导管架的下端设有多个桩腿,桩腿套于钢管桩之内,所述的钢管桩的顶部固定有顶升支座平台,所述的导管架的桩腿下部固定有油缸支座平台,顶升支座平台与油缸支座平台之间设有可推动桩腿上下移动的推顶装置。本实用新型采用液压缸调节,具有结构简单、工作可靠、传动力大、运动平稳、操作简便,调平精准等优点。其操作系统放置在导管架上,液压缸与导管架桩腿采用螺栓连接,可在导管架出厂前完成安装工作,减少水下作业时间,安全性能高同时有效降低了导管架安装调平时施工成本。



1. 海上风力发电机组的导管架调平机构,所述的导管架(1)设置在钢管桩(2)上,导管架(1)的下端设有多个桩腿(11),桩腿(11)套于钢管桩(2)之内,所述的钢管桩(2)的顶部固定有顶升支座平台(3),所述的导管架(1)的桩腿(11)下部固定有油缸支座平台(4),顶升支座平台(3)与油缸支座平台(4)之间设有可推动桩腿(11)上、下移动的推顶装置(5)。

2. 根据权利要求1所述的海上风力发电机组的导管架调平机构,其特征在于所述的推顶装置(5)包括固定在油缸支座平台(4)上的液压缸(51),液压缸(51)的活塞杆(52)与顶升支座平台(3)相抵,所述的导管架(1)上还设有液压站(6),液压站(6)通过油管(7)与液压缸(51)连通。

3. 根据权利要求2所述的海上风力发电机组的导管架调平机构,其特征在于所述的液压缸(51)底端设有控制阀(511)及截止阀(512),油管(7)通过控制阀(511)及截止阀(512)与液压缸(51)连通。

4. 根据权利要求3所述的海上风力发电机组的导管架调平机构,其特征在于所述的油缸支座平台(4)上开小孔,油管(7)穿过小孔顺延导管架桩腿(11)与液压站(6)连接。

5. 根据权利要求3所述的海上风力发电机组的导管架调平机构,其特征在于所述的导管架桩腿(11)上开小孔,油管(7)穿过油缸支座平台及桩腿上的小孔由桩腿(11)内部直接与液压站(6)连接。

6. 根据权利要求3所述的海上风力发电机组的导管架调平机构,其特征在于所述的活塞杆(52)的前端为球形结构。

7. 根据权利要求3所述的海上风力发电机组的导管架调平机构,其特征在于所述的活塞杆(52)的前端为柱形结构。

8. 根据权利要求3所述的海上风力发电机组的导管架调平机构,其特征在于所述的活塞杆(52)的前端为柱形结构,并开有螺栓孔(521)。

9. 根据权利要求2所述的海上风力发电机组的导管架调平机构,其特征在于所述的导管架上端还设有水平传感器(8)和操作箱(9)。

海上风力发电机组的导管架调平机构

【技术领域】

[0001] 本实用新型涉及海上风力发电机组的导管架调平机构。

【背景技术】

[0002] 导管架基础是近海上风电机组基础的一种重要基础形式,海上风机安装前首先将钢管桩打入海底,然后将导管架基础套于钢管桩内,并用高强度灌浆材料连接,风机塔筒底法兰与导管架基础法兰用螺栓连接。为保证风机整体垂直度,导管架基础法兰面水平度应控制在要求的精度范围内,因此导管架基础安装过程中需采用调平装置对其进行调平。

[0003] 本实用新型就是在上述基础上作出的。

【实用新型内容】

[0004] 本实用新型的目的在于克服现有技术的不足之处,提供一种结构简单、工作可靠、传动力大、运动平稳,操作简便,调平精准,安全可靠,调平成本低的海上风电机组的导管架调平机构。

[0005] 本实用新型的目的是这样实现的:

[0006] 海上风力发电机组的导管架调平机构,所述的导管架设置在钢管桩上,导管架的下端设有多个桩腿,桩腿套于钢管桩之内,所述的钢管桩的顶部固定有顶升支座平台,所述的导管架的桩腿下部固定有油缸支座平台,顶升支座平台与油缸支座平台之间设有可推动桩腿上、下移动的推顶装置。

[0007] 如上所述的海上风力发电机组的导管架调平机构,其特征就在于所述的推顶装置包括固定在油缸支座平台上的液压缸,液压缸的活塞杆与顶升支座平台相抵,所述的导管架上还设有液压站,液压站通过油管与液压缸连通。

[0008] 如上所述的海上风力发电机组的导管架调平机构,其特征就在于所述的液压缸底端设有控制阀及截止阀,油管通过控制阀及截止阀与液压缸连通。

[0009] 如上所述的海上风力发电机组的导管架调平机构,其特征就在于所述的油缸支座平台上开小孔,油管穿过小孔顺延导管架桩腿与液压站连接。

[0010] 如上所述的海上风力发电机组的导管架调平机构,其特征就在于所述的导管架桩腿上开小孔,油管穿过油缸支座平台及桩腿上的小孔由桩腿内部直接与液压站连接。

[0011] 如上所述的海上风力发电机组的导管架调平机构,其特征就在于所述的活塞杆的前端为球形结构。

[0012] 如上所述的海上风力发电机组的导管架调平机构,其特征就在于所述的活塞杆的前端为柱形结构。

[0013] 如上所述的海上风力发电机组的导管架调平机构,其特征就在于所述的活塞杆的前端为柱形结构,并开有螺栓孔。

[0014] 如上求所述的海上风力发电机组的导管架调平机构,其特征就在于所述的导管架的上端还设有水平传感器和操作控制箱。

【0015】 本实用新型采用液压缸调节,具有结构简单、工作可靠、传动力大、运动平稳、操作简便,调平精准等优点。其操作系统放置在导管架上,液压缸与导管架桩腿采用螺栓连接,可在导管架出厂前完成安装工作,减少水下作业时间,安全性能高同时有效降低了导管架安装调平时施工成本。

【附图说明】

- 【0016】 图 1 是本实用新型的导管架调平机构的结构示意图；
【0017】 图 2 是图 1 的 A 部放大图；
【0018】 图 3 是图 1 的 B 部放大图；
【0019】 图 4 是本实用新型的活塞杆结构图之一；
【0020】 图 5 是本实用新型的活塞杆结构图之二；
【0021】 图 6 是本实用新型的活塞杆结构图之三；
【0022】 图 7 是本实用新型的顶升支座平台与钢管桩连接的结构示意图之一；
【0023】 图 8 是图 7 的俯视图；
【0024】 图 9 是本实用新型的顶升支座平台与钢管桩连接的结构示意图之二；
【0025】 图 10 是图 9 的俯视图；

【具体实施方式】

【0026】 海上风力发电机组的导管架调平机构,所述的导管架 1 设置在钢管桩 2 上,钢管桩 2 为空心管,导管架 1 的上端设有顶座 10,导管架 1 的下端设有 多根桩腿 11,多根桩腿 11 之间连接有连接杆 12,桩腿 11 套于钢管桩 2 之内,导管架桩腿与钢管桩之间用高强浆料连接。所述的钢管桩 2 的顶部固定有顶升支座平台 3,所述的导管架 1 的桩腿 11 下部固定有油缸支座平台 4,顶升支座平台 3 与油缸支座平台 4 之间设有可推动桩腿 11 上、下移动的推顶装置 5。

【0027】 上述的推顶装置 5 可以是电动推杆。

【0028】 上述的推顶装置 5 还可以是包括固定在油缸支座平台 4 上的液压缸 51,液压缸 51 的活塞杆 52 与顶升支座平台 3 相抵,所述的导管架 1 上还设有液压站 6,液压站 6 包括驱动电机、液压泵、阀组及附件等,液压站 6 通过油管 7 与液压缸 51 连通。其中液压油缸与油缸支座平台 4 可以通过螺栓连接。

【0029】 液压缸 51 底端设有控制阀 511 及截止阀 512,油管 7 通过控制阀 511 及截止阀 512 与液压缸 51 连通。

【0030】 液压缸 51 与液压站 6 的连通方式可以是:油缸支座平台 4 上开小孔,油管 7 穿过小孔顺延导管架桩腿 11 与液压站 6 连接。

【0031】 液压缸 51 与液压站 6 的连通方式还可以是:在导管架桩腿 11 上开小孔,油管 7 穿过油缸支座平台及桩腿上的小孔由桩腿 11 内部直接与液压站 6 连接。

【0032】 如图 4 所示,上述的活塞杆 52 的前端可以是球形结构,便于力的传递,如图 5 所示,活塞杆 52 的前端还可以是柱形结构;如图 6 所示,活塞杆 52 的前端还可以是柱形结构,并开有螺栓孔 521,在顶升支座平台 3 相应位置焊接有铰接支座,与活塞杆采用铰接连接。液压缸 51 工作时推动活塞杆 52,活塞杆 52 顶住顶升支座平台 3,由于液压缸 51 固定在导

管架桩腿 11 上的油缸支座平台 4 上,从而可以带动导管架桩腿 11 向上移动,从而实现调平目的。

[0033] 导管架 1 的顶座 10 上还设有水平传感器 8 和操作控制箱 9。操作控制箱 9 根据水平传感器 8 检测结果分别对安装在各个桩腿上的液压缸实行自动控制,或者手动控制。

[0034] 本实用新型的工作原理是:根据导管架上的水平传感器检测结果,通过控制系统发出调平指令自动调节或通过操作控制箱上的控制按钮手动调节导管架相应桩腿上的液压缸伸缩量,实现导管架调平的目的。

[0035] 本实用新型的调平机构,每一对导管架桩腿和钢管桩之间可以安装 1 个,2 个,3 个或多个。

[0036] 如图 7、图 8 所示,本实用新型的油缸支座平台可根据液压缸个数设计成整体结构焊接于钢管桩;如图 9、图 10 所示,或设计为单个结构焊接于钢管桩。

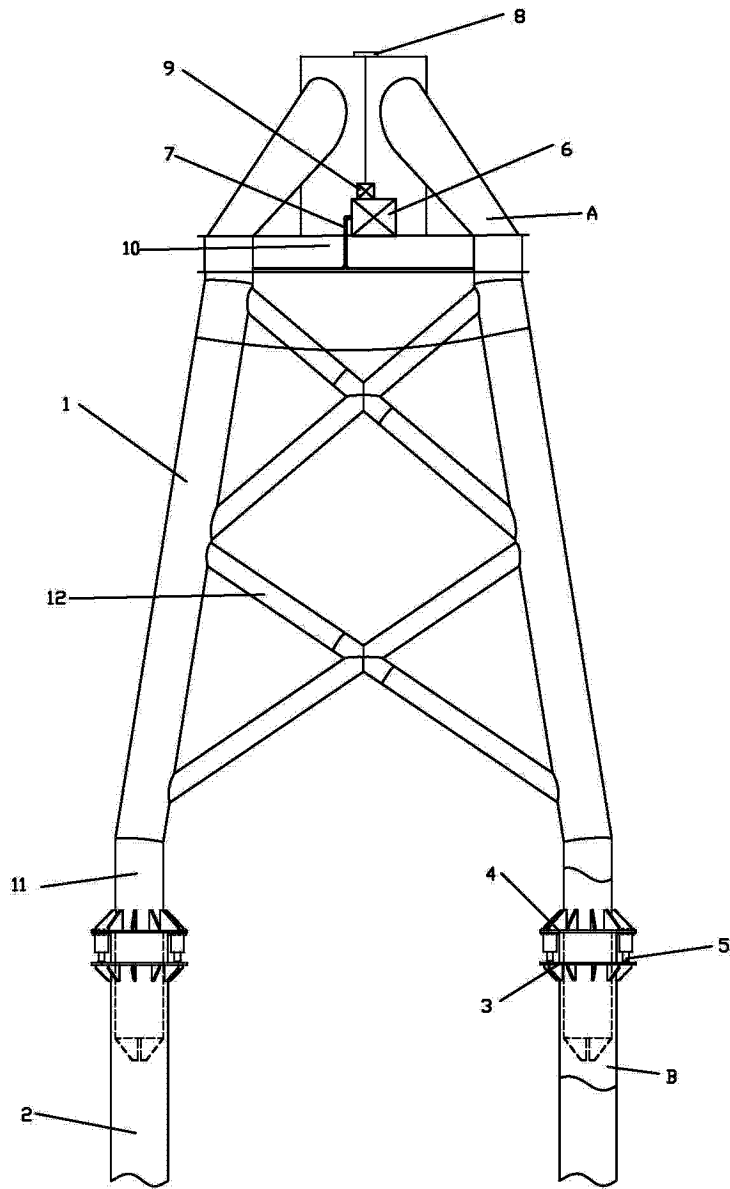


图 1

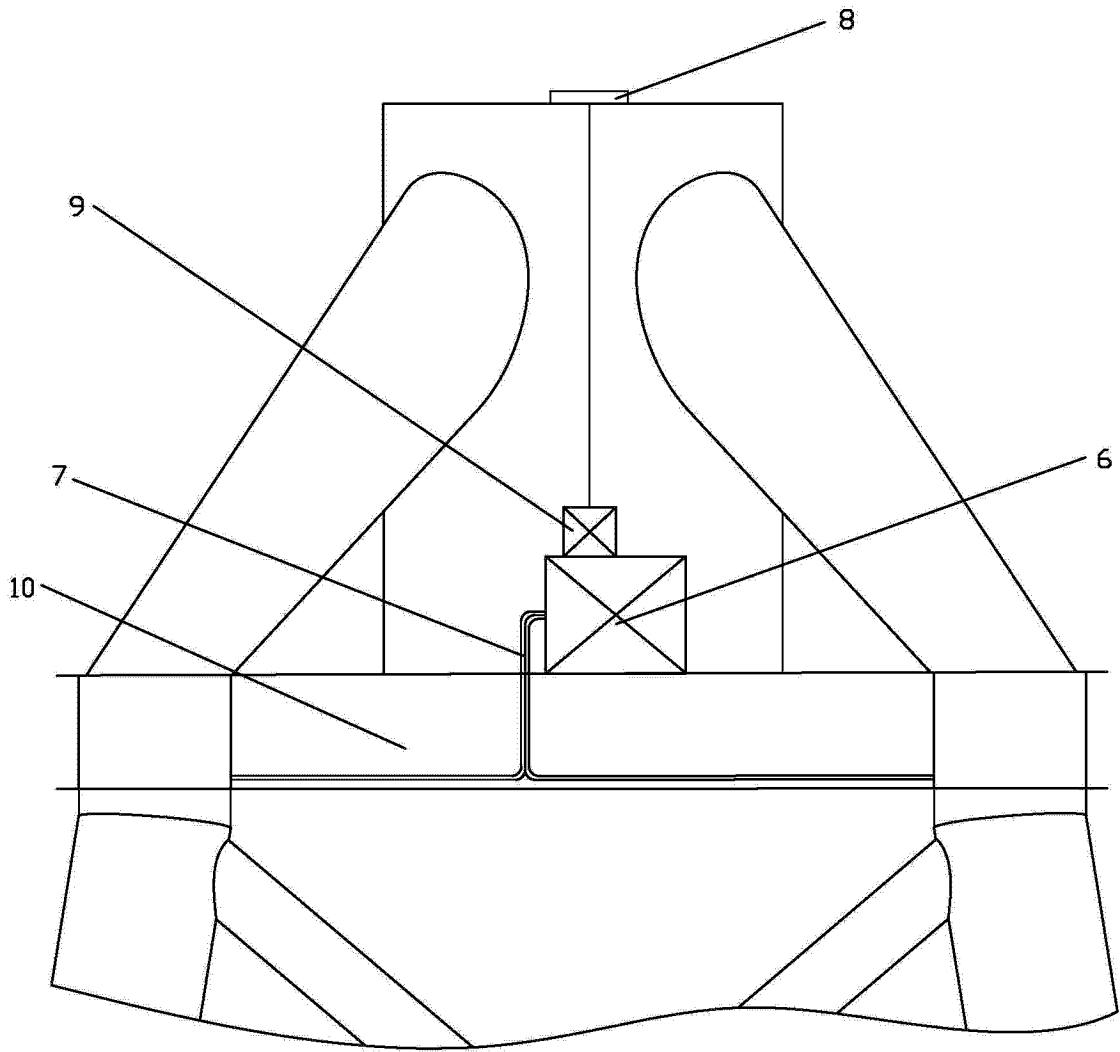


图 2

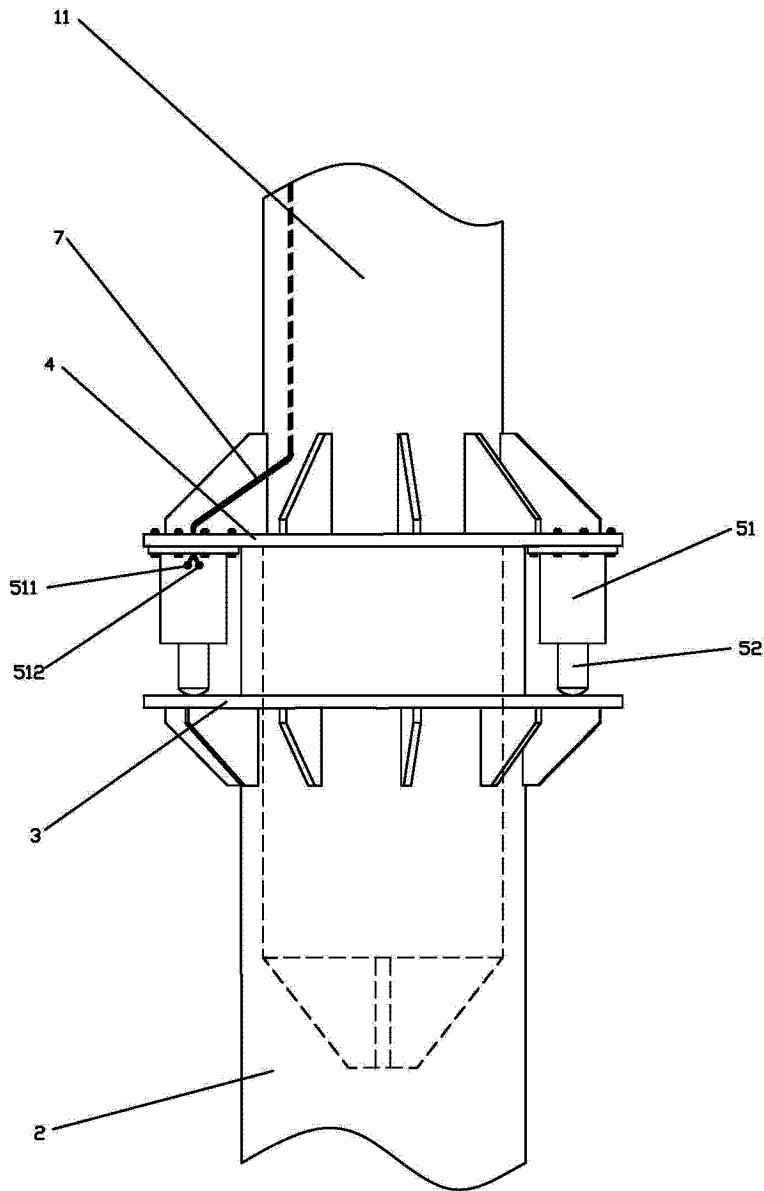


图 3

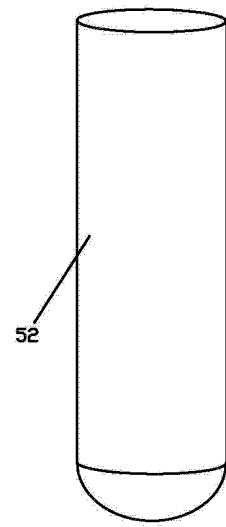


图 4

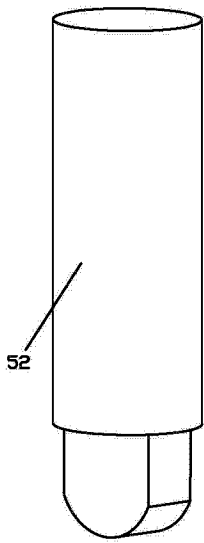


图 5

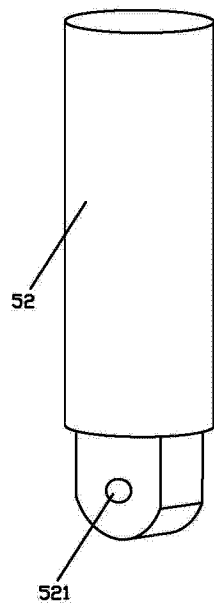


图 6

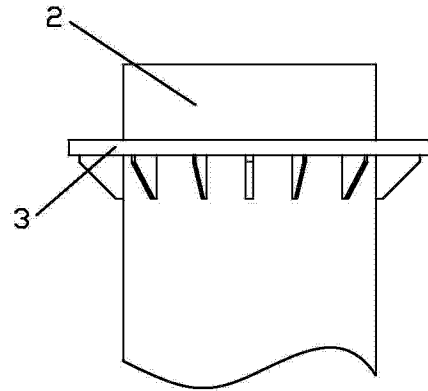


图 7

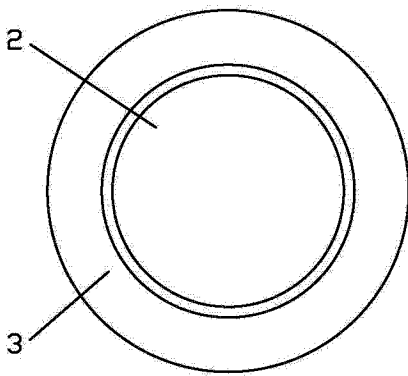


图 8

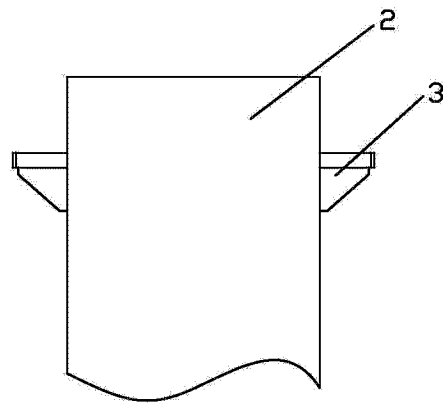


图 9

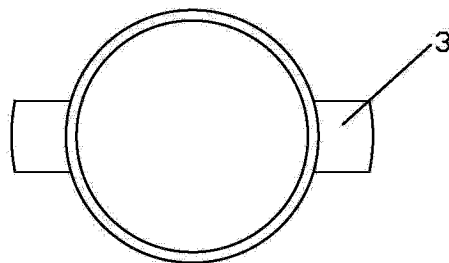


图 10