



(12) 实用新型专利

(10) 授权公告号 CN 221380791 U

(45) 授权公告日 2024. 07. 19

(21) 申请号 202323286225.1

(22) 申请日 2023.12.04

(73) 专利权人 苏州伊斯韦尔自动化科技有限公司

地址 215100 江苏省苏州市吴中区木渎镇
尧峰路65号12号厂房4层

(72) 发明人 袁志强

(74) 专利代理机构 北京知果之信知识产权代理有限公司 11541

专利代理师 梁兴朵

(51) Int. Cl.

H02P 1/02 (2006.01)

F16F 15/08 (2006.01)

H05K 5/02 (2006.01)

H05K 7/20 (2006.01)

权利要求书1页 说明书3页 附图4页

(54) 实用新型名称

一种具有降噪功能的启动柜

(57) 摘要

本实用新型涉及启动柜技术领域,公开了一种具有降噪功能的启动柜,包括启动柜,所述启动柜内部设置有安装板,所述启动柜的内壁上固定连接四个固定耳,所述安装板的后部四个端角处均固定连接连接耳,所述连接耳与所述固定耳之间连接有橡胶座一,所述启动柜的上部侧壁上固定连接散热通道,所述散热通道内设置有十字支架,所述十字支架的中心固定连接电机,所述电机通过输出轴连接有扇叶,所述十字支架的四端与所述散热通道之间连接有橡胶座二。本实用新型橡胶座一和橡胶座二可避免电气元件和散热风扇的运行震动对柜体其它元件的影响,提高启动柜的运行稳定性。



1. 一种具有降噪功能的启动柜,包括启动柜(1),其特征在于:所述启动柜(1)内部设置有安装板(2),所述启动柜(1)的内壁上固定连接四个固定耳(3),所述安装板(2)的后部四个端角处均固定连接连接耳(4),所述连接耳(4)与所述固定耳(3)之间连接有橡胶座一(5);

所述启动柜(1)的上部侧壁上固定连接散热通道(6),所述散热通道(6)内设置有十字支架(7),所述十字支架(7)的中心固定连接电机(8),所述电机(8)通过输出轴连接有扇叶(9),所述十字支架(7)的四端与所述散热通道(6)之间连接有橡胶座二(10)。

2. 如权利要求1所述的一种具有降噪功能的启动柜,其特征在于:所述启动柜(1)内安装有启动用电气元件,所述安装板(2)上安装运行会产生震动的电气元件。

3. 如权利要求1所述的一种具有降噪功能的启动柜,其特征在于:所述启动柜(1)的四周壳体内侧均设置吸音棉一(11)。

4. 如权利要求1所述的一种具有降噪功能的启动柜,其特征在于:所述启动柜(1)的前部铰连接有柜门(12),所述柜门(12)的柜板内部设置吸音棉二(13)。

5. 如权利要求1所述的一种具有降噪功能的启动柜,其特征在于:所述启动柜(1)的下部侧壁上开设有进风孔(14)。

一种具有降噪功能的启动柜

技术领域

[0001] 本实用新型属于启动柜技术领域,具体为一种具有降噪功能的启动柜。

背景技术

[0002] 启动柜又称软启动柜,主要用作于各类大功率电动机的启动工作,现代各种大型设备均利用软启动取代了传统的启动方式,实现了平滑启动,降低了启动电流,减少了电机启动时,较大电流对电机的机械冲击,及对电网的冲击,改善用电质量,节约了能源,常用的启动柜在使用时常会发出大量的噪音,主要原因在于启动柜将电动机启动后,电动机运行产生的震动无法得到消除,震动传导至启动柜上,导致启动柜反复晃动,发出噪音。为了减少启动柜的噪音,现有的技术为采用减震降噪和吸音结构配合来减小启动柜的噪音。

[0003] 如公告号CN213991540U公布的一种具有降噪功能的启动柜,其主要特征为:包括壳体,所述壳体内壁的上表面和下表面分别与两个吸音棉相远离的一面固定连接,所述壳体内壁的右侧面卡接有冷却风柜,所述冷却风柜的右侧面卡接有电动马达,所述电动马达的输出端套接有冷却风扇,所述冷却风柜的右侧面与防尘罩的左侧面固定连接,所述壳体内壁正面的下方和内壁背面的下方均开设有若干个散热孔,所述壳体左侧面的后方通过两个合页与密封柜门左侧面的后方相铰接。

[0004] 上述申请在使用中,申请人发现:上述通过启动柜底部四端的弹簧减震进行减震降噪,但实际使用中此种方式减震降噪主要是启动柜内部产生震动的电气元件以及散热风扇带来的震动传递给启动柜,启动柜将震动传递给下部的减震弹簧进行减震降噪,此震动传递方式导致整个启动柜处于震动中,这样长期处于震动状态下极易导致启动柜内部的不产生震动的电气元件线缆接头在震动的状态下出现松动接触不良的问题,影响启动柜运行稳定,因此为了保证减震降噪的同时避免启动柜内部其它元件受震动影响,提出一种具有降噪功能的启动柜。

实用新型内容

[0005] 本实用新型的目的在于:为了解决上述提出的问题,提供一种具有降噪功能的启动柜。

[0006] 本实用新型采用的技术方案如下:一种具有降噪功能的启动柜,包括启动柜,所述启动柜内部设置有安装板,所述启动柜的内壁上固定连接四个固定耳,所述安装板的后部四个端角处均固定连接连接耳,所述连接耳与所述固定耳之间连接有橡胶座一;

[0007] 所述启动柜的上部侧壁上固定连接散热通道,所述散热通道内设置有十字支架,所述十字支架的中心固定连接电机,所述电机通过输出轴连接扇叶,所述十字支架的四端与所述散热通道之间连接有橡胶座二。

[0008] 在一优选的实施方式中,所述启动柜内安装有启动用电气元件,所述安装板上安装运行会产生震动的电气元件,

[0009] 在一优选的实施方式中,所述启动柜的四周壳体内侧均设置吸音棉一。

[0010] 在一优选的实施方式中,所述启动柜的前部铰连接有柜门,所述柜门的柜板内部设置吸音棉二。

[0011] 在一优选的实施方式中,所述启动柜的下部侧壁上开设有进风孔。综上所述,由于采用了上述技术方案,本实用新型的有益效果是:

[0012] 1、本实用新型中,将会产生震动的电气元件安装在安装板上,这样在启动柜运行时,橡胶座一会对此电气元件进行减震降噪,从而避免震动传递给启动柜上,减少震动对其他电气元件的影响,同理利用橡胶座二对散热风扇的运行震动进行减震降噪,这样避免风扇运行影响到启动柜,减小对内部元件的影响,这样避免内部元件的震动导致启动柜内部元件出现松动,提高启动柜运行稳定性。

附图说明

[0013] 图1为本实用新型的立体结构示意简图;

[0014] 图2为本实用新型的正视内部结构示意简图;

[0015] 图3为本实用新型中柜门的立体结构示意简图;

[0016] 图4为本实用新型中安装板、橡胶座一和固定耳的立体结构示意简图;

[0017] 图5为本实用新型中十字架和橡胶座一的立体结构示意简图。

[0018] 图中标记:1-启动柜、2-安装板、3-固定耳、4-连接耳、5-橡胶座一、6-散热通道、7-十字支架、8-电机、9-扇叶、10-橡胶座二、11-吸音棉一、12-柜门、13-吸音棉二、14-进风孔。

具体实施方式

[0019] 为使本实用新型实施例的目的、技术方案和优点更加清楚,下面将结合本实用新型实施例,对本实用新型实施例中的技术方案进行清楚、完整地描述,显然,所描述的实施例是本实用新型一部分实施例,而不是全部的实施例。基于本实用新型中的实施例,本领域普通技术人员在没有作出创造性劳动前提下所获得的所有其他实施例,都属于本实用新型保护的范围。

[0020] 下面将结合图1-图5对本实用新型实施例的一种具有降噪功能的启动柜进行详细的说明。

[0021] 实施例:

[0022] 本实用新型实施例提供的一种具有降噪功能的启动柜,参考图1、图2和4所示,包括启动柜1,启动柜1内部设置有安装板2,启动柜1内安装有启动用电气元件,安装板2上安装运行会产生震动的电气元件,启动柜1的内壁上固定连接四个固定耳3,安装板2的后部四个端角处均固定连接连接耳4,连接耳4与固定耳3之间连接橡胶座一5,此结构将会产生震动的电气元件安装在安装板2上,这样在启动柜1运行时,橡胶座一5会对此电气元件进行减震降噪,从而避免震动传递给启动柜1上,减少震动对其他电气元件的影响。

[0023] 参考图2和图5所示,启动柜1的下部侧壁上开设有进风孔14,启动柜1的上部侧壁上固定连接散热通道6,散热通道6内设置有十字支架7,十字支架7的中心固定连接电机8,电机8通过输出轴连接有扇叶9,此结构进风孔14方便外部空气进入到启动柜1内进行换热,然后启动电机8带动扇叶9转动,从而将启动柜1的热空气排出,进而实现对启动柜1的散热。

[0024] 参考图2和图5所示,十字支架7的四端与散热通道6之间连接有橡胶座二10,此结构利用橡胶座二10对散热风扇的运行震动进行减震降噪,这样避免风扇运行影响到启动柜1,减小对内部元件的影响。

[0025] 参考图2所示,启动柜1的四周壳体内侧均设置吸音棉一11,此结构利用吸音棉一11进行吸音,从而减小启动柜1内部噪音外漏。

[0026] 参考图1和图3所示,启动柜1的前部铰连接有柜门12,柜门12的柜板内部设置吸音棉二13,此结构利用吸音棉二13提高柜门12的吸音能力,从而与启动柜1组成密闭隔音结构。

[0027] 本申请实施例的一种具有降噪功能的启动柜的实施原理为:人员在安装启动柜1时,将会产生震动的电气元件安装在安装板2上,这样在启动柜1运行时,橡胶座一5会对此电气元件进行减震降噪,从而避免震动传递给启动柜1上,减少震动对其他电气元件的影响,同时当启动柜1进行散热时,橡胶座二10对散热风扇的运行震动进行减震降噪,这样避免风扇运行影响到启动柜1,减小对内部元件的影响,且利用启动柜1内部的吸音棉一11配合柜门12的吸音棉二13,从而与启动柜1组成密闭隔音结构,进一步提高启动柜1的降噪效果。

[0028] 以上实施例仅用以说明本实用新型的技术方案,而非对其限制;尽管参照前述实施例对本实用新型进行了详细的说明,本领域的普通技术人员应当理解:其依然可以对前述各实施例所记载的技术方案进行修改,或者对其中部分技术特征进行等同替换;而这些修改或者替换,并不使相应技术方案的本质脱离本实用新型各实施例技术方案的精神和范围。

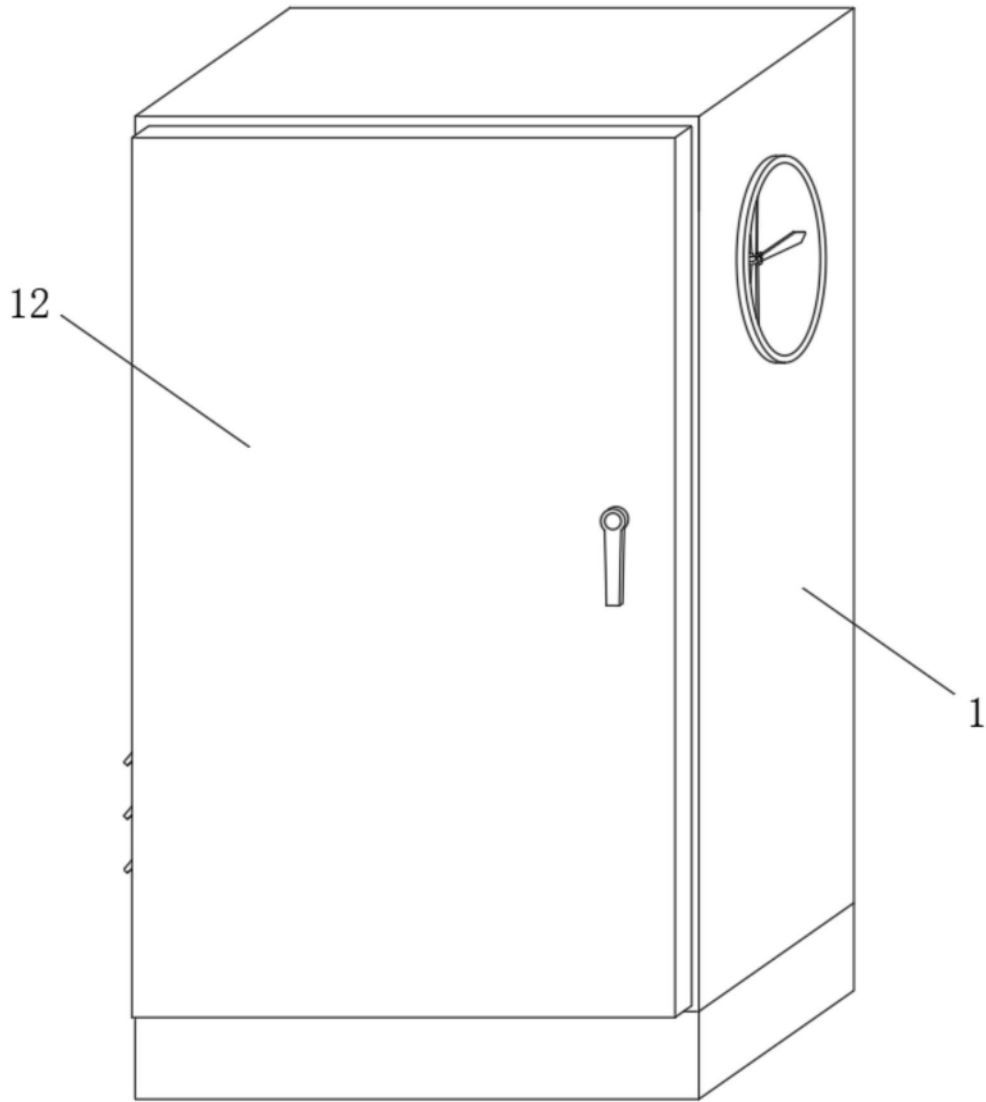


图1

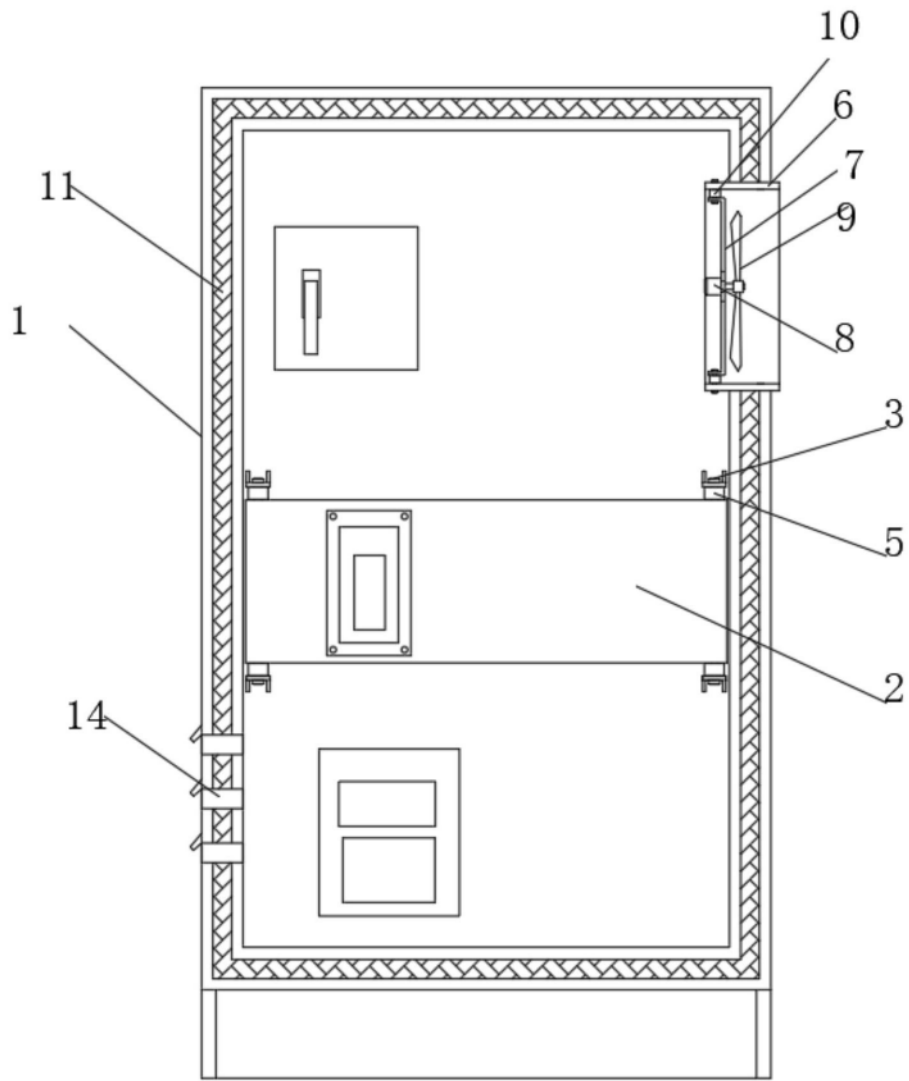


图2

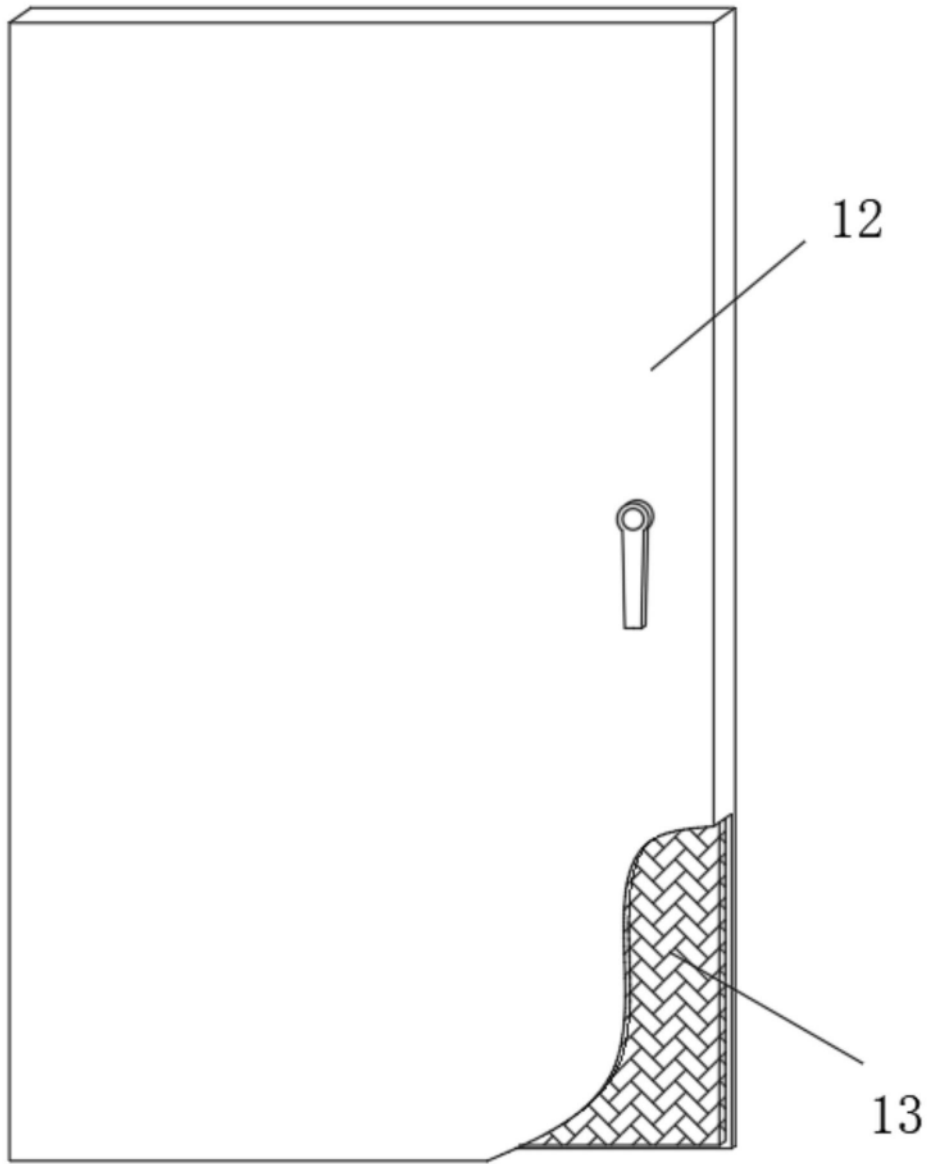


图3

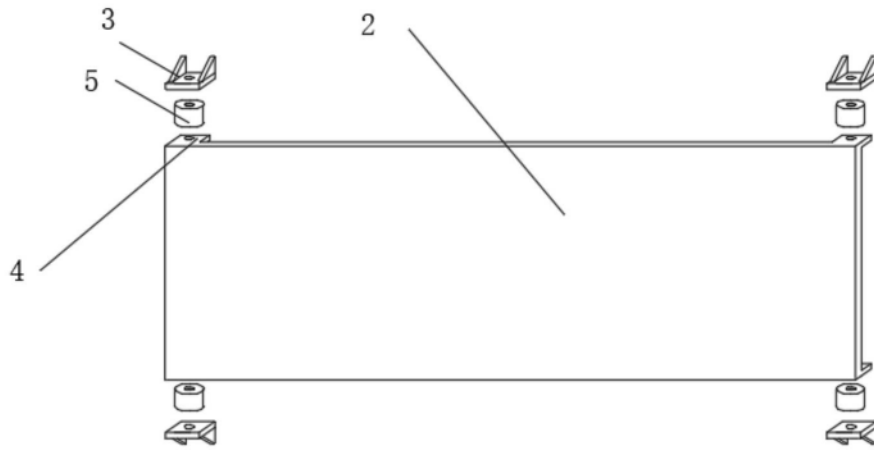


图4

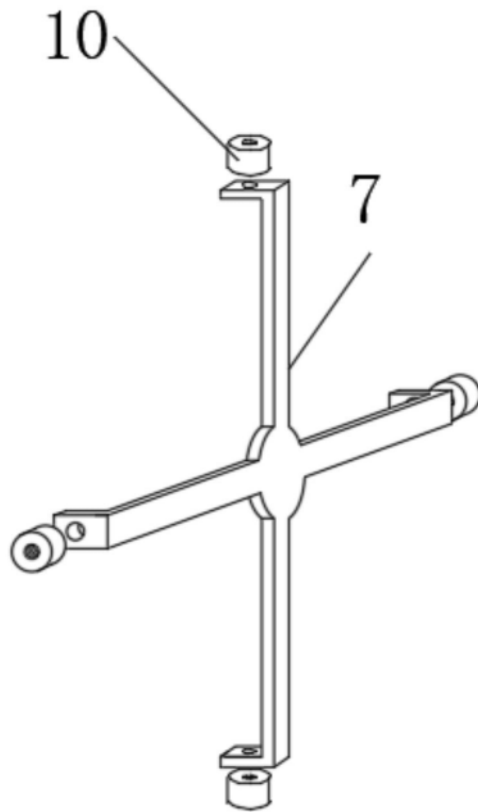


图5