

(12) NACH DEM VERTRAG ÜBER DIE INTERNATIONALE ZUSAMMENARBEIT AUF DEM GEBIET DES
PATENTWESENS (PCT) VERÖFFENTLICHTE INTERNATIONALE ANMELDUNG

(19) Weltorganisation für geistiges
Eigentum

Internationales Büro

(43) Internationales
Veröffentlichungsdatum
12. Mai 2016 (12.05.2016)



(10) Internationale Veröffentlichungsnummer
WO 2016/071027 A1

(51) Internationale Patentklassifikation:

A61M 15/06 (2006.01) A24F 47/00 (2006.01)
A61M 11/04 (2006.01)

(21) Internationales Aktenzeichen: PCT/EP2015/070831

(22) Internationales Anmeldedatum:
11. September 2015 (11.09.2015)

(25) Einreichungssprache: Deutsch

(26) Veröffentlichungssprache: Deutsch

(30) Angaben zur Priorität:
10 2014 116 258.7
7. November 2014 (07.11.2014) DE

(71) Anmelder: S.A.S.C. AG [CH/CH]; c/o H.-P. Frey
Buchhaltungs & Verwaltungs AG, Dorfstraße 16, CH-6340
Baar (CH).

(72) Erfinder: KIESLICH, Dirk; Ohlwiese 35, 58840
Plettenberg (DE).

(74) Anwalt: PATENTANWÄLTE DÖRNER & KÖTTER
PARTG MBB; Körnerstraße 27, 58095 Hagen (DE).

(81) Bestimmungsstaaten (soweit nicht anders angegeben, für
jede verfügbare nationale Schutzrechtsart): AE, AG, AL,
AM, AO, AT, AU, AZ, BA, BB, BG, BH, BN, BR, BW,

BY, BZ, CA, CH, CL, CN, CO, CR, CU, CZ, DK, DM,
DO, DZ, EC, EE, EG, ES, FI, GB, GD, GE, GH, GM, GT,
HN, HR, HU, ID, IL, IN, IR, IS, JP, KE, KG, KN, KP, KR,
KZ, LA, LC, LK, LR, LS, LU, LY, MA, MD, ME, MG,
MK, MN, MW, MX, MY, MZ, NA, NG, NI, NO, NZ, OM,
PA, PE, PG, PH, PL, PT, QA, RO, RS, RU, RW, SA, SC,
SD, SE, SG, SK, SL, SM, ST, SV, SY, TH, TJ, TM, TN,
TR, TT, TZ, UA, UG, US, UZ, VC, VN, ZA, ZM, ZW.

(84) Bestimmungsstaaten (soweit nicht anders angegeben, für
jede verfügbare regionale Schutzrechtsart): ARIPO (BW,
GH, GM, KE, LR, LS, MW, MZ, NA, RW, SD, SL, ST,
SZ, TZ, UG, ZM, ZW), eurasisches (AM, AZ, BY, KG,
KZ, RU, TJ, TM), europäisches (AL, AT, BE, BG, CH,
CY, CZ, DE, DK, EE, ES, FI, FR, GB, GR, HR, HU, IE,
IS, IT, LT, LU, LV, MC, MK, MT, NL, NO, PL, PT, RO,
RS, SE, SI, SK, SM, TR), OAPI (BF, BJ, CF, CG, CI, CM,
GA, GN, GQ, GW, KM, ML, MR, NE, SN, TD, TG).

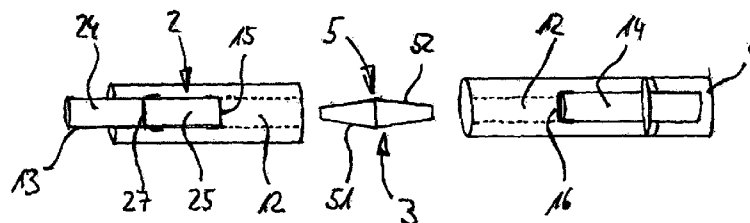
Veröffentlicht:

- mit internationalem Recherchenbericht (Artikel 21 Absatz 3)
- vor Ablauf der für Änderungen der Ansprüche geltenden Frist; Veröffentlichung wird wiederholt, falls Änderungen eingehen (Regel 48 Absatz 2 Buchstabe h)

(54) Title: HEATING DEVICE FOR A SMOKE-FREE CIGARETTE

(54) Bezeichnung : HEIZVORRICHTUNG FÜR EINE RAUCHFREIE ZIGARETTE

Fig. 2



(57) Abstract: The invention relates to a heating device (2, 200) for a smoke-free cigarette, said device substantially consisting of a liquid container (21, 24, 28, 130, 220) and / or a reaction element (22, 23, 25, 210, 230), separated from one another by a destructible seal (26, 64, 65, 212, 223) and filled with substances, the mixing of which triggers an exothermic reaction. The invention also relates to the use of a heating device (2, 200) in a smoke-free cigarette and to a smoke-free cigarette comprising a heating device (2, 200).

(57) Zusammenfassung: Die Erfindung betrifft eine Heizvorrichtung (2, 200) für eine rauchfreie Zigarette, im Wesentlichen bestehend aus einem Flüssigkeitsbehälter (21, 24, 28, 130, 220) und / oder einem Reaktionselement (22, 23, 25, 210, 230), die mit einer zerstörbaren Dichtung (26, 64, 65, 212, 223) voneinander getrennt sind und die mit Stoffen gefüllt sind, deren Vermischung eine exotherme Reaktion auslöst. Außerdem betrifft die Erfindung die Verwendung einer Heizvorrichtung (2, 200) in einer rauchfreien Zigarette sowie eine rauchfreie Zigarette mit einer Heizvorrichtung (2, 200).

WO 2016/071027 A1

Heizvorrichtung für eine rauchfreie Zigarette

Die Erfindung betrifft eine Heizvorrichtung für eine rauchfreie Zigarette. Außerdem betrifft die Erfindung die Verwendung einer Heizvorrichtung in einer rauch-
5 freien Zigarette sowie eine rauchfreie Zigarette mit einer Heizvorrichtung.

Handelsübliche Zigaretten bestehen meist aus in Papier oder einem Tabakblatt, gewickeltem Tabak sowie einem am Mundstück angebrachten Filterelement. Durch Anzünden des vorderen Endes der Zigarette verglüht und verschwelt der
10 Tabak und setzt Nikotin frei, welcher durch den vom Raucher zu inhalierenden Rauch mitgerissen wird. Bei der Verbrennung des Tabaks werden neben Nikotin auch andere Substanzen freigesetzt bzw. erzeugt, die häufig gesundheits-schädlich sind, so zum Beispiel Teer, Arsen- und Cadmiumhaltige Verbindungen sowie kanzerogene Verbindungen wie Hydrazin, Chrysen, Formaldehyd,
15 Nietrosamine und ähnliches.

Zur Vermeidung dieser Risiken sind so genannte rauchfreie Zigaretten bekannt. Hierbei handelt es sich um Produkte, bei denen der Tabak nur erwärmt wird, ohne verbrannt zu werden, so dass, zwar in geringen Dosen, das gewünschte
20 Nikotin freigesetzt, die Entstehung gesundheitsschädlicher Stoffe jedoch vermieden wird. Ein weiterer Ansatz für eine rauchfreie Zigarette ist in der DE 103 21 379 A1 beschrieben. Bei dieser rauchfreien Zigarette wird mit Hilfe einer elektrischen Heizeinrichtung Luft erwärmt und die erwärmte Luft durch ein Nikotindepot geleitet. Das Nikotin soll hierbei in geringen Maßen durch die erwärmte
25 Luft freigesetzt und von dem Benutzer inhaliert werden. In einer weiteren Ausführungsform wird das Nikotin aus einem wieder auffüllbaren Depot direkt durch eine elektrisch betriebene Heizwendel verdampft und durch einen Filter, der das Mundstück bildet, vom Benutzer inhaliert (vgl. NicStick®-Zigarette).

30 Diese sogenannten „elektrischen Zigaretten“ erfüllen zwar die an sie gestellten Anforderungen in Bezug auf Zuverlässigkeit, Geschmack usw. Sie weisen je-

doch den Nachteil auf, dass ihre Heizquelle kurz vor Rauchbeginn erwärmt werden muss, und zwar durch Zuführung elektrischer Energie über Heizspiralen oder Verdampfer. Oder es muss die Aufladung durch eine wieder aufladbare Batterie erfolgen. Somit ist zur Funktion der rauchfreien Zigarette die Zuführung von Energie erforderlich. Auch können die Zigaretten nicht problemlos entsorgt werden. Dies findet seine Ursache in der Verwendung der elektrischen Heizeinrichtung, die im Falle der Entsorgung dem Restmüll zuzuführen ist. Da dieses Erfordernis bei handelsüblichen Zigaretten nicht besteht, weil es sich bei ihren Bestandteilen, das sind Papier oder Tabakblatt einerseits und gewickeltem Tabak andererseits, um verrottende Materialien handelt, muss beim Umsteigen von handelsüblichen Zigaretten auf elektrische Zigaretten gleichzeitig ein Umdenken beim Benutzer erfolgen, was jedoch vereinzelt nicht der Fall ist.

Hier will die Erfindung Abhilfe schaffen. Der Erfindung liegt die Aufgabe zugrunde, eine Heizvorrichtung für eine rauchfreie Zigarette zu schaffen, die eine zuverlässige Abgabe des Nikotins ermöglicht und gleichzeitig eine Heizeinrichtung aus verrottendem bzw. wiederverwertbarem Material bereitstellt, die ohne Zuführung externer Energie funktionsfähig ist. Gemäß der Erfindung wird diese Aufgabe durch eine Heizvorrichtung für eine rauchfreie Zigarette gelöst, im Wesentlichen bestehend aus einem Flüssigkeitsbehälter und / oder einem Reaktionselement, die mit Stoffen gefüllt sind, deren Vermischung eine exotherme Reaktion auslöst und die durch mindestens eine zerstörbaren Dichtung voneinander getrennt sind.

Mit der Erfindung ist eine Heizvorrichtung für eine rauchfreie Zigarette geschaffen, die eine zuverlässige Abgabe des Nikotins ermöglicht und gleichzeitig eine Heizeinrichtung aus verrottendem bzw. wiederverwertbarem Material bereitstellt, weil lediglich zwei gesundheitsunschädliche und biologisch unbedenkliche Stoffe miteinander reagieren. Durch die Vermischung der beiden Stoffe entsteht eine exotherme Reaktion infolge einer chemischen Reaktion zwischen den Stoffen, bei der Energie in Form von Wärme freigesetzt wird. Hierbei ist eine Temperatur erreichbar, die der Temperatur des eingeatmeten Gemischs beim Rauchen handelsüblicher Zigaretten entspricht. Über die Größe des Flüssigkeitsbe-

hälters sowie die Menge der Stoffe ist der Zeitraum der Reaktion einstellbar. Mit der erfindungsgemäßen Heizeinrichtung können daher die Eigenschaften und das Empfinden einer handelsüblichen Zigarette nachgebildet werden, ohne deren gesundheitlichen Nachteile zu beinhalten.

5

In Ausgestaltung der Erfindung ist der Flüssigkeitsbehälter mit Wasser gefüllt. Der wesentliche Vorteil bei der Verwendung von Wasser für die exotherme Reaktion besteht darin, dass es einerseits einfach und ohne Risiken verarbeitbar ist, andererseits im Hinblick auf Umweltschutzkriterien unbedenklich ist.

10

Vorteilhaft ist das Reaktionselement mit Calciumchlorid gefüllt. Die Verwendung von Calciumchlorid gewährleistet eine zuverlässige exotherme Reaktion beim Aufeinandertreffen mit dem Wasser. Dadurch ist die Funktionssicherheit der erfindungsgemäßen Heizvorrichtung sichergestellt.

15

Andere Weiterbildungen und Ausgestaltungen der Erfindung sind in den übrigen Unteransprüchen angegeben. Ausführungsbeispiele der Erfindung sind in den Zeichnungen dargestellt und werden nachfolgend im Einzelnen beschrieben. Es zeigen:

20

Figur 1 die schematische Darstellung einer rauchfreien Zigarette mit einer ersten erfindungsgemäßen Heizvorrichtung;

Figur 2 die schematische Darstellung einer rauchfreien Zigarette mit einer zweiten erfindungsgemäßen Heizvorrichtung;

25

Figur 3 die schematische Darstellung einer rauchfreien Zigarette mit einer dritten erfindungsgemäßen Heizvorrichtung;

Figur 4 die vergrößerte Darstellung der Heizvorrichtung;

Figur 5 schematische Darstellung einer erfindungsgemäßen Heizvorrichtung;

30

Figur 6 schematische Darstellung einer weiteren erfindungsgemäßen Heizvorrichtung;

Figur 7 die Ansicht einer rauchfreien Zigarette mit einer weiteren erfindungsgemäßen Heizvorrichtung in nicht aktiviertem Zustand;

- Figur 8 den Schnitt entlang der Linie A-A in Figur 7;
Figur 9 den Schnitt entlang der Linie B-B in Figur 7 in vergrößertem Maßstab;
Figur 10 die Ansicht der in Figur 7 dargestellten rauchfreien Zigarette in aktiviertem Zustand;
5
Figur 11 den Schnitt entlang der Linie C-C in Figur 10;
Figur 12 die explosionsartige Darstellung der rauchfreien Zigarette nach den Figuren 7 und 10 sowie deren Bauteile;
Figur 13 die Ansicht einer rauchfreien Zigarette mit einer anderen erfindungsgemäßen Heizvorrichtung in nicht aktiviertem Zustand;
10
Figur 14 den Schnitt entlang der Linie A-A in Figur 13;
Figur 15 die Ansicht von rechts auf die in Figur 13 dargestellte rauchfreie Zigarette;
Figur 16 die perspektivische Darstellung der in Figur 13 dargestellten rauchfreien Zigarette;
15
Figur 17 die Ansicht der in Figur 13 dargestellten rauchfreien Zigarette in aktiviertem Zustand;
Figur 18 den Schnitt entlang der Linie D-D in Figur 17;
Figur 19 die perspektivische Darstellung der in Figur 17 dargestellten rauchfreien Zigarette;
20
Figur 20 die explosionsartige Darstellung der rauchfreien Zigarette nach den Figuren 16 und 19 sowie deren Bauteile;
Figur 21 die Ansicht von links auf die in Figur 13 dargestellte rauchfreie Zigarette.

25

In den Ausführungsbeispielen ist jeweils eine rauchfreie Zigarette dargestellt, die einen hülsenförmigen Körper 1, 100 umfassen. In dem Körper 1, 100 sind eine Heizvorrichtung 2, 200 mit einem Reaktionspartner und ein Depot 3, 300 angeordnet. Die rauchfreie Zigarette weist ein dem Depot 3, 300 in Ansaugrichtung nachgeordnetes Mundstück 4, 400 auf sowie eine Aktivierungseinrichtung 5, 500 zur Aktivierung der Reaktion und / oder Freigabe der Inhalationsstoffe. In den Ausführungsbeispielen nach den Figuren 3, 4 und 6 ist

30

eine Betätigungseinrichtung 6 zum Auslösen der Heizvorrichtung 3 vorgesehen. Die rauchfreie Zigarette ist nachfüllbar.

Der Körper 1, 100 ist im Ausführungsbeispiel aus Pappe hergestellt. In Abwand-
5 lung des Ausführungsbeispiels können auch andere Materialien, wie beispiels-
weise verrottender Kunststoff oder Metall, zum Beispiel Aluminium, zur Anwen-
dung kommen. Der Körper 1, 100 ist an seinen beiden Enden offen ausgebildet.
An seinem einen Ende ist ein zylindrischer Absatz 11 vorgesehen, der zum
Aufstecken des Mundstücks 4, 400 dient. Im mittleren Bereich des Körpers 1,
10 100 ist zudem eine Aufnahme 12, 120 ausgebildet, in die das Depot 3, 300 ein-
setzbar ist.

In den Körper 1 sind in den Ausführungsbeispielen nach den Figuren 1 bis 6
zwei Hülsen 13 und 14 einführbar. Die Hülsen 13 und 14 weisen auf ihren ei-
15 nander zugewandten Seiten jeweils eine Membran 15 und 16 auf, die die Hül-
sen 13 und 14 einseitig gasdicht verschließen. Die Hülsen 13 und 14 sind
ebenso wie der Körper 1 aus Pappe oder Kunststoff hergestellt.

Die Heizvorrichtung 2 nach Figur 3 besteht im Wesentlichen aus zwei Teilen,
20 nämlich einem Flüssigkeitsbehälter 21 und einem Reaktionselement 22, wel-
ches mit dem Depot 3 in einem gemeinsamen Behälter 7 zusammengefasst ist.
Anders als im Ausführungsbeispiel kann das Reaktionselement 22 auch separat
in dem Körper 1 angeordnet sein. Auf seinem Umfang ist der Behälter 7 mit Nu-
ten 71 versehen, die sich in axialer Richtung auf dem Behälter 7 erstrecken und
25 die ein Passieren von Zugluft entlang des Depots 3 in dem Körper 1 ermögli-
chen.

Die Heizvorrichtung nach Figur 1 besteht im Wesentlichen aus einem Reakti-
onselement 23, das mit Eisenstaub gefüllt ist. Das Reaktionselement 23 ist auf
30 seiner der Hülse 13 zugewandten Seite mit einer zerstörbaren Dichtung 26 ver-
sehen.

Im Ausführungsbeispiel nach Figur 2 ist ein Flüssigkeitsbehälter 24 vorgesehen, der in die Hülse 13 eingesetzt ist. Der Flüssigkeitsbehälter 24 bildet im Ausführungsbeispiel das dem Mundstück 4 abgewandte Ende der rauchfreien Zigarette. Benachbart zum Flüssigkeitsbehälter 24 ist in der Hülse 13 ein Reaktionselement 25 angeordnet. Der Flüssigkeitsbehälter 24 und das Reaktionselement 25 weisen unterschiedliche Durchmesser auf. Durch diese Ausbildung ist ein zumindest bereichsweises Ineinanderschieben möglich. Auf ihren einander zugewandten Seiten sind der Flüssigkeitsbehälter 24 und das Reaktionselement 25 auf ihren einander zugewandten Seiten jeweils mit einer zerstörbaren Dichtung 27 versehen.

Die Reaktionselemente 23, 25 und der Flüssigkeitsbehälter 24 sind auf ihrem Umfang mit Nuten versehen, die sich in axialer Richtung erstrecken und die ein Passieren von Zugluft in Richtung des Depots 3 ermöglichen.

Die Flüssigkeitsbehälter 21 und 24 sind mit Wasser gefüllt. Die Reaktionselemente 22 und 23 sind nach Art einer Kapsel ausgebildet. Das Reaktionselement 23 ist mit Eisenstaub gefüllt; das Reaktionselement 25 im Ausführungsbeispiel mit Calciumchlorid (CaCl). Andere Stoffe sind ebenfalls einsetzbar, beispielsweise Calciumchlorid der Form CaCl_2 .

Der Behälter mit einem Reaktionselement 22 ist in der Ausführungsform nach Figur 3 mit einem Reaktionspartner in fester Form versehen oder gefüllt und reagiert nach der Aktivierung und Zerstörung der Dichtmembranen 15 und 16 mit der eingezogenen Umgebungsluft.

Bei dem Depot 3 handelt es sich um einen relativ formstabilen Körper, im Ausführungsbeispiel aus gesintertem Material. Alternativ können auch Vliese oder faserige Materialien zur Anwendung kommen. Das Material ist gas- und luftdurchlässig. Das Depot 3 kann verschiedene dreidimensionale Formen aufweisen, beispielsweise die Form eines Zylinders oder dergleichen. Es ist mit dem für den jeweiligen Anwendungsfall erforderlichen gasförmigen Medium gefüllt. Im Falle der Benutzung der Vorrichtung als rauchfreie Zigarette ist das Depot 3

mit Nikotin und einem Trägersubstanz gefüllt. Beispiele für geeignete Trägersubstanzen sind Alkohole, Ester, Ether, Aldehyde, Kohlenwasserstoffe und Gemische daraus oder auch Methanol, Ethanol, Propanol, Essigsäureethylester, Diethylether, Acetaldehyd, Aceton, Pentan, Hexan, Octan und Gemische
5 daraus als Trägersubstanz verwendet werden. Auch können ätherische Öle als Trägersubstanz verwendet werden.

Das Depot 3 bildet in den Ausführungsbeispielen nach den Figuren 1 und 2 gleichzeitig die Aktivierungseinrichtung 5. Das Depot 3 ist hier jeweils in einer
10 Art Doppel-Kegelstumpf vorgesehen. Während im Ausführungsbeispiel nach Figur 1 der der Hülse 13 zugewandte Kegelstumpf das Reaktionselement 23 und der der Hülse 14 zugewandte Kegelstumpf das Depot 3 bildet, bildet im Ausführungsbeispiel nach Figur 2 der gesamte Doppel-Kegelstumpf das Depot
15 3.

Im Ausführungsbeispiel nach den Figuren 3 bis 6 ist ein Behälter 7 vorgesehen, der mit einem zylindrischen Mittelteil versehen ist, an dessen beiden stirnseitigen Enden jeweils die Aktivierungseinrichtung 5 in Form von Trennschneiden
20 51 und 52 vorgesehen sind. Die Trennschneiden 51 und 52 sind von kegelförmigen Spitzen gebildet, die sich beiderseits des zylindrischen Mittelteils des Behälters 7 in Richtung der Hülsen 13 und 14 erstrecken. Der Behälter 7 ist in montiertem Zustand etwa im Bereich der Mitte des Körpers 1 angeordnet.

Die Betätigungseinrichtung 6 besteht aus einem Knopf 61, der im Ausführungsbeispiel nach den Figuren 3, 4 und 6 am hülsenförmigen Körper 1 radial hervorsteht. Der Knopf 61 bildet das freie Ende eines Stempels 62, der sich durch die Hülle des Körpers 1 erstreckt und an dessen dem Knopf 61 abgewandten Ende eine Aufnahme 63 vorgesehen ist. Die Aufnahme 63 ist im Ausführungsbeispiel
25 nach den Figuren 3 und 4 bereichsweise von einer zerstörbaren Dichtung 64 umgeben, die eine zuverlässige Abdichtung gegen das Reaktionselement 22 den Flüssigkeitsbehälter 21 bereitstellt. In der Aufnahme 63 ist der Flüssigkeitsbehälter 21 angeordnet.
30

Im Ausführungsbeispiel nach Figur 5 ist der Knopf 61 in dem hülsenförmigen Körper 1 angeordnet. Er bildet auch in dieser Ausführung das freie Ende des Stempels 62, der sich jedoch axial entlang des Körpers 1 erstreckt und an dessen dem Knopf 61 abgewandten Ende ebenfalls eine Aufnahme 63 vorgesehen ist. Die Aufnahme 63 nimmt einen Flüssigkeitsbehälter 28 auf, der von einem mit Wasser gefüllten Reservoir gebildet ist. Die Aufnahme 63 ist mittels einer zerstörbaren Dichtung 65 von dem Reaktionselement 22 getrennt.

Im Ausführungsbeispiel nach Figur 6 ist der Flüssigkeitsbehälter 21 ebenfalls am freien Ende des Stempels 62 vorgesehen. Es ist zwischen Stempel 62 und einem Gegenhalt 66 angeordnet und von dem Reaktionselement 22 umgeben.

Die Benutzung der erfindungsgemäßen Vorrichtung erfolgt in einfacher Weise. Zunächst erfolgt die Anordnung der Heizvorrichtung 2 und des Depots 3 im Bereich der Aufnahme 12 des Körpers 1. Auf beiden Seiten des Körpers 1 können im Anschluss die Hülsen 13 und 14 eingeführt werden. Nach Aufsetzen des Mundstücks 4 ragt die Hülse 13 aus dem Körper 1 hervor. Durch Eindrücken der Hülse 13 tritt die der Hülse zugewandte Trennschneide 51 durch die Membran 15, so dass der gasdichte Verschluss einseitig geöffnet ist. Durch weiteres Einführen der Hülse 13 in den Körper 1 tritt auch die zweite Trennschneide 52 auf der der Hülse 14 zugewandten Seite durch die dort vorgesehene Membran 16, so dass nun ein Ansaugen von Luft und dem im Depot 3 befindlichen Gas möglich ist.

Im Ausführungsbeispiel nach Figur 1 erfolgt das Auslösen der Heizvorrichtung 2 durch die Reaktion des im Reaktionselement 23 befindlichen Eisenstaubs mit der nach Durchstoßen der Membran 15 mit dem Eisenstaub in Kontakt tretenden Umgebungsluft. Dieser Kontakt setzt eine exotherme Reaktion frei, weil das im Eisenstaub enthaltene Eisen bei Kontakt mit der Luft autokatalytisch zu rosten beginnt. Hierdurch wird Wärme freigesetzt und eine Temperatur von ca. 85 bis 100°C erreicht. Beim Ansaugen von Umgebungsluft durch den Benutzer in die Hülse 13 streicht diese durch die Nuten an dem Reaktionselement 23 vorbei und wird dabei aufgrund der durch die Reaktion freigesetzten Wärme auf ca.

50°C erwärmt, wodurch eine zu handelsüblichen Zigaretten vergleichbare Inhalationstemperatur erreicht ist. Mit der warmen Luft wird nach Passieren des Reaktionselementes 23 das Nikotin aus dem Depot 3 gelöst und nach Passieren des Mundstücks vom Benutzer inhaliert.

5

Bei dem Ausführungsbeispiel nach Figur 2 erfolgt das Auslösen der Heizvorrichtung 2 durch die Reaktion des Wassers in dem Flüssigkeitsbehälter 24 mit dem Calciumchlorid in dem Reaktionselement 25. Dies wird durch das zumindest bereichsweise Eindringen des Flüssigkeitsbehälters 24 in das Reaktionselement 25, oder umgekehrt bewirkt. Auch hierdurch wird eine exotherme Reaktion ausgelöst, das heißt, es erfolgt eine chemische Reaktion zwischen dem Calciumchlorid und dem Wasser, bei der Energie in Form von Wärme freigesetzt wird, die eine Temperatur von bis zu 100°C erreichen kann. Ein Ansaugen von Luft durch den Benutzer führt zu dem oben in Bezug auf das Ausführungsbeispiel nach Figur 1 beschriebenen Prozess, so dass das Nikotin mit warmer Luft inhaliert werden kann.

Im Ausführungsbeispiel nach den Figuren 3 bis 6 wird die Betätigungseinrichtung 6 zum Auslösen der Heizvorrichtung 2 benutzt. Durch Drücken des Knopfes 61 am hülsenförmigen Körper 1 radial nach innen, wie er in den Figuren 3, 4 und 6 dargestellt ist, wird der mit Wasser gefüllte Flüssigkeitsbehälter 21 durch die Membran 15 in das Reaktionselement 22 gepresst; im Ausführungsbeispiel nach Figur 5 erfolgt dies beim Zusammenschieben in axialer Richtung. Durch den Kontakt des Calciumchlorid mit dem Wasser wird die oben beschriebene exotherme Reaktion ausgelöst.

Im Ausführungsbeispiel nach den Figuren 7 bis 12 ist in das mit Austrittsöffnungen 401 versehene Mundstück 400 eine Hülse 140 eingesetzt. Die Hülse 140 weist auf ihrer dem Depot 300 zugewandten Seite eine Membran 141 auf, die die Hülse 140 einseitig gasdicht verschließt. Die Membran 141 besteht vorzugsweise aus Aluminium. Auf der dem Mundstück 400 abgewandten Seite ist in dem Zigarettenkörper 100 ein verschiebbarer Flüssigkeitsbehälter 130 angeordnet. Der Flüssigkeitsbehälter 130 ist auf seinem Umfang mit axial ausgerich-

teten Nuten 131 versehen. Innen ist der Flüssigkeitsbehälter 130 mit einem Absatz 132 versehen. In dem Flüssigkeitsbehälter 130 ist koaxial zu seiner Längsmittellinie ein Stift 133 vorgesehen, der sich etwa über die halbe Länge des Flüssigkeitsbehälters 130 erstreckt. Der Stift 133 besteht aus aus wärmeleitendem, vorzugsweise biologisch abbaubarem Kunststoff oder Metall, zum Beispiel Aluminium. Die Hülse 140 und der Flüssigkeitsbehälter 130 sind ebenso wie der Körper 100 aus Pappe, Metall, zum Beispiel Aluminium, oder Kunststoff hergestellt. Der mit Wasser gefüllte Flüssigkeitsbehälter 130 kann dabei bei der Ausführung in Form von Pappe von innen mit Wachs beschichtet sein.

10

Wie insbesondere in den Figuren 8 und 11 zu erkennen, ist in dem Zigarettenkörper 100 ein Reaktionselement 210 vorgesehen, das auf seiner dem Depot 300 zugewandten Seite mit seiner Außenfläche an der Innenseite des Zigarettenkörpers 100 anliegt. Es ist außen mit einem Absatz 211 versehen, der eine Verkleinerung des Außendurchmessers auf der dem Depot 300 abgewandten Seite herbeiführt. Das Reaktionselement 210 hat in diesem Bereich einen Außendurchmesser, der im Wesentlichen dem Innendurchmesser des Flüssigkeitsbehälters 130 auf der dem Depot 300 zugewandten Seite entspricht, so dass das Reaktionselement 210 bereichsweise in den Flüssigkeitsbehälter 130 einfahren kann. Auf seiner dem Depot 300 abgewandten Seite weist das Reaktionselement 210 eine Dichtung 212 auf, die das Reaktionselement 210 einseitig gasdicht verschließt. Die Dichtung 212 besteht aus Kunststoffolie oder Aluminiumfolie. In dem zum Absatz 211 benachbarten Bereich ist das Reaktionselement 210 außen mit - nicht dargestellten - Nuten versehen. Das Reaktionselement 210 steht mit seinem stirnseitigen Ende in unmittelbarem Kontakt mit dem Depot 300. Das Reaktionselement 210 besteht aus wärmeleitendem Kunststoff oder Metall, wobei bevorzugt korrosionsbeständiges Eisen bzw. Aluminium zum Einsatz kommt. Es ist mit einer losen Schüttung Calciumchlorid und einem hydrophoben Fettderivat gefüllt.

30

Das Fettderivat kann verschiedene Zusammensetzungen haben, vorzugsweise kommt ein Stearylalkohol aus Stearinsäure zur Anwendung. Grundsätzlich sind Fette und fette Öle (Neutralfette) Ester des dreiwertigen Alkohols Glycerin (Pro-

pan-1,2,3-triol) mit drei, meist verschiedenen, überwiegend geradzahligen und unverzweigten aliphatischen Monocarbonsäuren, den sog. Fettsäuren. Verbindungen dieser Art werden auch Triglyceride oder Triacylglycerine genannt. In natürlicher Form vorliegende Fette werden den Lipiden zugeordnet, bspw. Triacylglyceride, Phospholipide, Sphingolipide oder aus Isopentenylpyrophosphat hergestellte Lipide.

Lipide ist eine Sammelbezeichnung für ganz oder zumindest größtenteils wasserunlösliche (hydrophobe) Naturstoffe. Unter den Begriff Lipide fallen mehrere Gruppen von unterschiedlich aufgebauten Molekülen, nämlich Lipide mit und ohne Esterbindungen, Fettsäuren und ihre Derivate sowie Isoprenderivate. Sie können nach dem jeweils beteiligten Alkohol folgendermaßen eingeteilt werden: Wachse (langkettiger Alkohol), Glycerolipide (enthalten Glycerin), Sphingolipide (enthalten Sphingosin) und Cholesterinester (Hydroxylgruppe des Cholesterins dient als alkoholische Gruppe).

Das Depot 300 kann verschiedene dreidimensionale Formen aufweisen; im Ausführungsbeispiel nach den Figuren 7 bis 12 hat es im Wesentlichen die Form eines Zylinders, der außen mit Nuten 301 versehen ist (vgl. Figur 12). Auf der dem Mundstück 400 zugewandten Seite ist das Depot 300 mit der Aktivierungseinrichtung 500 in Form eines Dorns 501 versehen.

Im Ausführungsbeispiel nach den Figuren 13 bis 21 ist das Mundstück 400 in den Zigarettenkörper 100 eingesteckt. Es ist hierfür außen mit einem Anschlag 402 versehen. Das mit den Austrittsöffnungen 401 versehene Mundstück 400 ist mittels einer Membran 403 dicht verschlossen. Die Membran 403 besteht vorzugsweise aus Aluminiumfolie.

Auf der dem Mundstück 400 abgewandten Seite ist der Zigarettenkörper 100 mit Eintrittsöffnungen 101 versehen. In dem Zigarettenkörper 100 ist ein verschiebbarer Flüssigkeitsbehälter 220 angeordnet, der mit Wasser gefüllt ist und der aus wärmeleitendem Kunststoff oder Metall besteht, wobei bevorzugt korrosionsbeständiges Eisen bzw. Aluminium zum Einsatz kommt. Der Flüssigkeits-

behälter 220 weist auf seinem Umfang einen Anschlag 221 auf, der im nicht aktivierten Zustand die Eintrittsöffnungen 101 verschließt. Der Flüssigkeitsbehälter 220 weist auf seiner dem Depot 300 zugewandten Seite eine Dichtung 223 auf, die den Flüssigkeitsbehälter 220 einseitig gasdicht verschließt. Im Ausführungsbeispiel besteht die Dichtung 223 aus Aluminium. Andere Materialien sind ebenfalls möglich.

In dem Zigarettenkörper 100 ist ein Reaktionselement 230 verschiebbar angeordnet. Das Reaktionselement 230 ist nach Art einer einseitig geschlossenen Hülse ausgebildet. Es ist im Ausführungsbeispiel als Formkörper zum Beispiel aus getrocknetem Calciumchlorid oder einem Erdalkalimetall hergestellt gefüllt. Das Reaktionselement 230 hat einen etwas kleineren Außendurchmesser, als der Innendurchmesser des Zigarettenkörpers 100. Das Reaktionselement 230 ist auf seinem Umfang mit axial ausgerichteten Nuten 233 versehen. Auf der dem Depot 300 zugewandten Seite hat das Reaktionselement 230 eine kegelförmige Spitze 234. Innen ist an dem dem Depot 300 zugewandten Ende ein Profilkörper 231 vorgesehen. Der Profilkörper 231 ist im Ausführungsbeispiel aus Erdalkalimetall, beispielsweise Lithium, Natrium, Kalium oder Calcium hergestellt. Er kann aber auch beispielsweise aus Calciumchlorid (CaCl), Calciumchlorid (CaCl_2), Magnesiumsulfat (MgSO_4), Natriumhydroxid (NaOH) oder Calciumoxid (CaO) hergestellt sein. Der Profilkörper 231 weist auf seiner Mantelfläche in Längsrichtung Nuten auf. Er hat einen Außendurchmesser, der kleiner als der Innendurchmesser des Reaktionselements 230 ist. Der Profilkörper 231 ist auf den Stift 232 aufgesetzt, der sich coaxial zur Längsmittellinie des Reaktionselementes 230 erstreckt. Der Stift 232 durchsetzt den Profilkörper 231 vollständig und erstreckt sich im Ausführungsbeispiel durch die kegelförmige Spitze des Reaktionselementes 230 bis in das Depot 300. Er kann in die Spitze des Reaktionselements 230 eingesetzt sein oder unmittelbar Bestandteil des Reaktionselements 230 sein. Der Stift 232 besteht aus biologisch abbaubarem, wärmeleitendem Kunststoff oder Metall.

Das Depot 300 weist auf seiner dem Mundstück 400 zugewandten Seite die Aktivierungseinrichtung 500 in Form eines Dorns 502 auf. Es hat auf der dem

Mundstück 400 abgewandten Seite eine kegelstumpfförmige Ausnehmung 303, die die kegelstumpfförmige Spitze 234 des Reaktionselementes 230 aufnimmt.

Das Depot 300 hat in den Ausführungsbeispielen nach den Figuren 7 bis 21
5 einen relativ formstabilen Körper, in den Ausführungsbeispielen aus gesinter-
tem Material. Alternativ können auch Vliese oder faserige Materialien zur An-
wendung kommen. Das Material ist gas- und luftdurchlässig. Das Depot 300 ist
mit dem für den jeweiligen Anwendungsfall erforderlichen gasförmigen Medium
gefüllt. Im Falle der Benutzung der Vorrichtung als rauchfreie Zigarette ist das
10 Depot 300 mit Nikotin und einem Trägersubstanz gefüllt. Beispiele für geeignete
Trägersubstanzen sind Alkohole, Ester, Ether, Aldehyde, Kohlenwasserstoffe
und Gemische daraus oder auch Methanol, Ethanol, Propanol, Essigsäureet-
hylester, Diethylether, Acetaldehyd, Aceton, Pentan, Hexan, Octan und Gemi-
sche daraus als Trägersubstanz verwendet werden. Auch können ätherische
15 Öle als Trägersubstanz verwendet werden.

In den Ausführungsbeispielen nach den Figuren 7 bis 21 erfolgt die Aktivierung
Heizvorrichtung für eine rauchfreie Zigarette durch Zusammendrücken der ver-
schiebbaren Teile. Im Ausführungsbeispiel nach den Figuren 7 bis 12 wird der
20 Flüssigkeitsbehälter 130 in den Zigarettenkörper 100 hineingedrückt. Dadurch
kommt der Stift 133 mit der Dichtung 212 in Kontakt. Durch weiteres Einschie-
ben des Flüssigkeitsbehälters 130 durchstößt der Stift 133 die Dichtung 212.
Auf diese Weise tritt Wasser aus dem Flüssigkeitsbehälter 130 mit der Schüt-
tung Calciumchlorid mit Fettderivat im Reaktionselement 210 in Kontakt,
25 wodurch es zu einer exothermen Reaktion kommt. Das verwendete Fettderivat
bewirkt dabei, dass nicht nur das unmittelbar mit dem Wasser in Kontakt treten-
de Calciumchlorid reagiert, sondern das gesamte im Reaktionselement 210 be-
findliche Calciumchlorid an der exothermen Reaktion teilnimmt. Das Wasser
reagiert mit dem Calciumchlorid und die hydrophobe Fettphase des Stearylal-
kohols wird „abgesprengt“ und gibt die nächste reaktionsfreudige Calciumchlo-
30 rid-Phase frei, so dass sich die Reaktion über den gesamten Reaktionsraum
fortsetzt. Das Zusammenwirken des Flüssigkeitsbehälters 130 und des Reakti-
onselementes 210 sowie die durch deren Inhaltsstoffe ausgelöste exotherme

Reaktion bildet die Heizvorrichtung 200. Der Flüssigkeitsbehälter 130 wird so weit in den Zigarettenkörper 100 hineingedrückt, bis das stirnseitige Ende des Flüssigkeitsbehälters 130 an den Absatz 211 des im Reaktionselementes 210 anstößt. Bei Ausüben eines weiteren Drucks auf den Flüssigkeitsbehälter 130 wird dann auch das Reaktionselement 210 axial in dem Zigarettenkörper 100 verschoben. Dies bewirkt ein Verschieben auch des Depots 300. Dabei tritt die Aktivierungseinrichtung 500 in Form des Dorns 501 durch die Membran 141 (vgl. Figur 11). Dadurch ist das Ansaugen von Luft durch den Benutzer möglich. Diese tritt durch die Nuten 131 an dem dem Mundstück 400 abgewandten Ende in den Zigarettenkörper 100 ein und streicht entlang des Flüssigkeitsbehälters 130 und des Reaktionselements 210 entlang dem Depot 300 in die Hülse 140 und von dort durch die Austrittsöffnungen 401 im Mundstück 400. Beim Vorbeistreichen an dem Reaktionselement 210 wird die Luft aufgrund der durch die Reaktion freigesetzten Wärme auf ca. 50°C erwärmt, wodurch eine zu handelsüblichen Zigaretten vergleichbare Inhalationstemperatur erreicht ist. Mit der warmen Luft wird nach Passieren des Reaktionselementes 210 das Nikotin aus dem Depot 300 gelöst. Die warme Luft tritt danach durch die vom Dorn 501 verursachte Öffnung in der Membran 141 in die Hülse 140 ein und wird und nach Passieren des Mundstücks 400 vom Benutzer inhaliert.

20

Im Ausführungsbeispiel nach den Figuren 13 bis 21 wird der Flüssigkeitsbehälter 220 in den Zigarettenkörper 100 hineingedrückt. Dadurch kommt die Dichtung 223 mit dem Stift 232 in Kontakt. Durch weiteres Einschieben des Flüssigkeitsbehälters 220 durchstößt der Stift 232 die Dichtung 223. Auf diese Weise tritt das Wasser im Flüssigkeitsbehälter 220 mit dem Profilkörper 231 in Kontakt, wodurch es zu einer exothermen Reaktion kommt. Das Zusammenwirken von des Profilkörpers 231 und des Flüssigkeitsbehälters 220 sowie die dadurch ausgelöste exotherme Reaktion bildet die Heizvorrichtung 200. Der Flüssigkeitsbehälter 220 wird so weit in den Zigarettenkörper 100 hineingedrückt, bis der Anschlag 221 an das stirnseitige Ende des Reaktionselementes 230 anstößt. Bei Ausüben eines weiteren Drucks auf den Flüssigkeitsbehälter 220 wird dann auch das Reaktionselement 230 axial in dem Zigarettenkörper 100 verschoben. Dies bewirkt gleichzeitig ein Verschieben des Depots 300. Dabei tritt

30

die Aktivierungseinrichtung 500 in Form des Dorns 502 durch die Membran 403 im Mundstück 400 (vgl. Figur 18). Dadurch ist das Ansaugen von Luft durch den Benutzer möglich. Diese tritt durch die Eintrittsöffnungen 101 an dem dem Mundstück 400 abgewandten Ende in den Zigarettenkörper 100 ein und streicht
5 entlang des Flüssigkeitsbehälters 220 und dem Reaktionselement 230 entlang dem Depot 300 in das Mundstück 400 und durch die Austrittsöffnungen 401. Beim Vorbeistreichen an dem Reaktionselement 230 wird die Luft aufgrund der durch die Reaktion freigesetzten Wärme auf ca. 50°C erwärmt, wodurch eine zu handelsüblichen Zigaretten vergleichbare Inhalationstemperatur erreicht ist. Mit
10 der warmen Luft wird nach Passieren des Reaktionselementes 230 das Nikotin aus dem Depot 300 gelöst. Die warme Luft tritt danach durch die vom Dorn 502 verursachte Öffnung in der Membran 403 in das Mundstück 400 ein und wird nach Passieren des Mundstücks 400 vom Benutzer inhaliert. Durch das Hineinragen des Stifts 232 bis in das Depot 300 wird zusätzlich eine Erwärmung des
15 Depots 300 von innen erzielt, die zu einer verbesserten Mobilisierung des Nikotins aus dem Depot 300 und damit zu einem verbesserten Wirkungsgrad führt.

In Abwandlung der in den Figuren 7 bis 21 dargestellten Ausführungsbeispiele besteht auch die Möglichkeit, die Dichtungen und / oder die Membranen aus
20 anderen Materialien herzustellen als Aluminium. Hier kommen insbesondere Kunststofffolien oder Lacke in Betracht. Wesentlich für das ausgewählte Material ist die Eigenschaft, das jeweilige Bauteil dicht abzuschließen, gegen klimatische Schwankungen unempfindlich zu sein und eine ausreichend Sprödigkeit aufzuweisen, um einen zuverlässigen Durchtritt der Stifte und Dorne zu gewähr-
25 leisten. Die Dichtungen und Membranen schützen vor Inbetriebnahme das gesamte System vor einer Austrocknung und einer Verflüchtigung der Inhaltsstoffe.

Weiterhin besteht in Abwandlung der dargestellten Ausführungsbeispiele auch
30 die Möglichkeit, den Funktionsaufbau aus dem Ausführungsbeispiel nach den Figuren 13 bis 21 in der Heizvorrichtung nach den Figuren 7 bis 12 zu verwenden und umgekehrt. So kann auf den Stift 133 ein Profilkörper vergleichbar zu dem Profilkörper 231 gemäß den Figuren 13 bis 21 aufgesetzt sein. In diesem

- Fall ist das Reaktionselement 210 mit Wasser gefüllt. Ebenso besteht die Möglichkeit, den Funktionsaufbau aus dem Ausführungsbeispiel nach den Figuren 7 bis 12 in der Heizvorrichtung nach den Figuren 13 bis 21 zu verwenden. In diesem Fall entfällt der auf den Stift 232 aufgesetzte Profilkörper 231. Weiterhin ist
- 5 in diesem Fall der Behälter 220 mit einer losen Schüttung, beispielsweise aus Calciumchlorid und einem hydrophoben Fettderivat gefüllt und der das Reaktionselement 230 mit Wasser gefüllt. Die exotherme Reaktion erfolgt in diesem Fall wie oben beschrieben.
- 10 Aufgrund der Größe der Flüssigkeitsbehälter beziehungsweise Reaktionselemente und deren Inhalt erfolgt die exotherme Reaktion über einen Zeitraum von 3 bis 5 Minuten, was dem Zeitraum für das Rauchen handelsüblicher Zigaretten entspricht. Folglich ist durch die erfindungsgemäße Heizeinrichtung eine rauch-
- 15 freie Zigarette geschaffen, die die Eigenschaften und das Empfinden einer handelsüblichen Zigarette nachbildet ohne deren gesundheitlichen Nachteile zu beinhalten. Durch die sehr effiziente Reaktion muss darüber hinaus das Depot mit lediglich 10 mg Nikotin gefüllt werden, um eine im Verhältnis zu handelsüblichen Zigaretten vergleichbare Wirkung über den genannten Zeitraum zu erzielen. Bei den aus dem Stand der Technik bekannten Lösungen sind ca. 18 mg
- 20 erforderlich. Dabei handelt es sich im Falle eines Verschluckens um eine äußerst gesundheitsgefährliche, wenn nicht tödliche Dosierung.

Patentansprüche

1. Heizvorrichtung für eine rauchfreie Zigarette, im Wesentlichen bestehend aus einem Flüssigkeitsbehälter (21, 24, 28, 130, 220) und / oder einem Reaktionselement (22, 23, 25, 210, 230), die mit Stoffen gefüllt sind, deren Vermischung eine exotherme Reaktion auslöst und die durch mindestens eine zerstörbare Dichtung (26, 64, 65, 212, 223) voneinander getrennt sind.
2. Heizvorrichtung nach Anspruch 1, dadurch gekennzeichnet, dass der Flüssigkeitsbehälter (21, 24, 28, 130, 220) mit Wasser gefüllt ist.
3. Heizvorrichtung nach Anspruch 1 oder 2, dadurch gekennzeichnet, dass das Reaktionselement (22, 25, 210) mit Calciumchlorid (CaCl) gefüllt ist.
4. Heizvorrichtung nach Anspruch 1 oder 2, dadurch gekennzeichnet, dass das Reaktionselement (22, 25, 210) mit Calciumchlorid (CaCl₂) gefüllt ist.
5. Heizvorrichtung nach Anspruch 1 oder 2, dadurch gekennzeichnet, dass das Reaktionselement (23) mit Eisenstaub gefüllt ist.
6. Heizvorrichtung nach Anspruch 1 oder 2, dadurch gekennzeichnet, dass ein Stift (133, 232) vorgesehen ist, der mit der Dichtung (212, 223) zusammenwirkt.
7. Heizvorrichtung nach Anspruch 6, dadurch gekennzeichnet, dass der Stift (133, 232) aus wärmeleitendem Kunststoff oder Metall besteht.
8. Heizvorrichtung nach Anspruch 6, dadurch gekennzeichnet, dass auf den Stift (133, 232) ein Profilkörper (231) aufgesetzt ist.
9. Heizvorrichtung nach Anspruch 8, dadurch gekennzeichnet, dass der Profilkörper (231) aus einem Erdalkalimetall hergestellt ist.
10. Heizvorrichtung nach Anspruch 8, dadurch gekennzeichnet, dass der Profilkörper (231) aus Calciumchlorid (CaCl), Calciumchlorid (CaCl₂), Magnesi-

umsulfat (MgSO_4), Natriumhydroxid (NaOH) oder Calciumoxid (CaO) hergestellt ist.

- 5 11. Heizvorrichtung nach einem der vorstehenden Ansprüche, dadurch gekennzeichnet, dass das Reaktionselement (210) mit Calciumchlorid und einem Fettderivat gefüllt ist.
12. Verwendung einer Heizvorrichtung gemäß einem der Ansprüche 1 bis 11 für eine rauchfreie Zigarette.
- 10 13. Rauchfreie Zigarette mit einem hülsenförmigen Zigarettenkörper (1, 100) und einem in dem Zigarettenkörper (1, 100) befindlichen Depot (3, 300) und einer Heizvorrichtung (2, 200), wobei die Heizvorrichtung (2, 200) im Wesentlichen aus einem Flüssigkeitsbehälter (21, 24, 28, 130, 220) und / oder einem Reaktionselement (22, 23, 25, 210, 230) besteht.
- 15 14. Rauchfreie Zigarette nach Anspruch 13, dadurch gekennzeichnet, dass eine Betätigungseinrichtung (6) zum Auslösen der Heizvorrichtung (2) vorgesehen ist.
- 15 15. Rauchfreie Zigarette nach Anspruch 14, dadurch gekennzeichnet, dass der Flüssigkeitsbehälter (21) in einer Aufnahme (63) der Betätigungseinrichtung (6) angeordnet ist.
- 20 16. Rauchfreie Zigarette nach Anspruch 13, dadurch gekennzeichnet, dass der Flüssigkeitsbehälter (130, 220) in dem Zigarettenkörper (100) verschiebbar angeordnet ist.

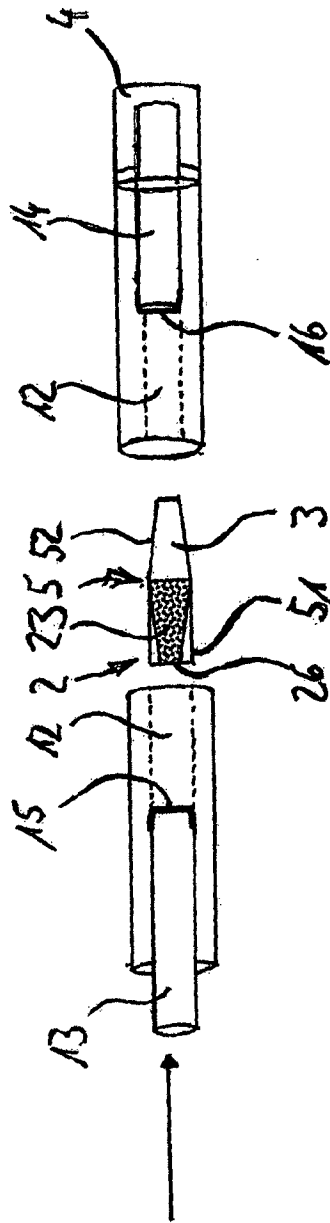


Fig. 1

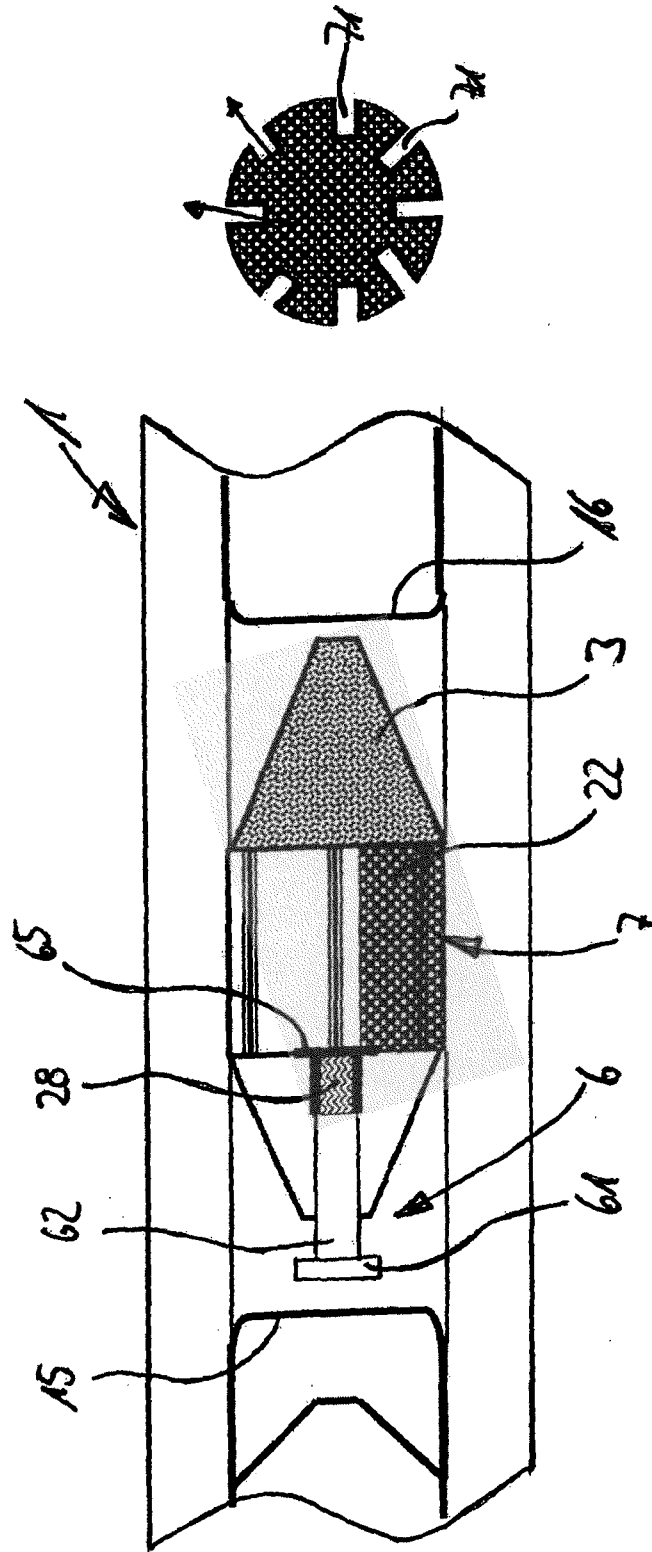


Fig. 5

ERSATZBLATT (REGEL 26)

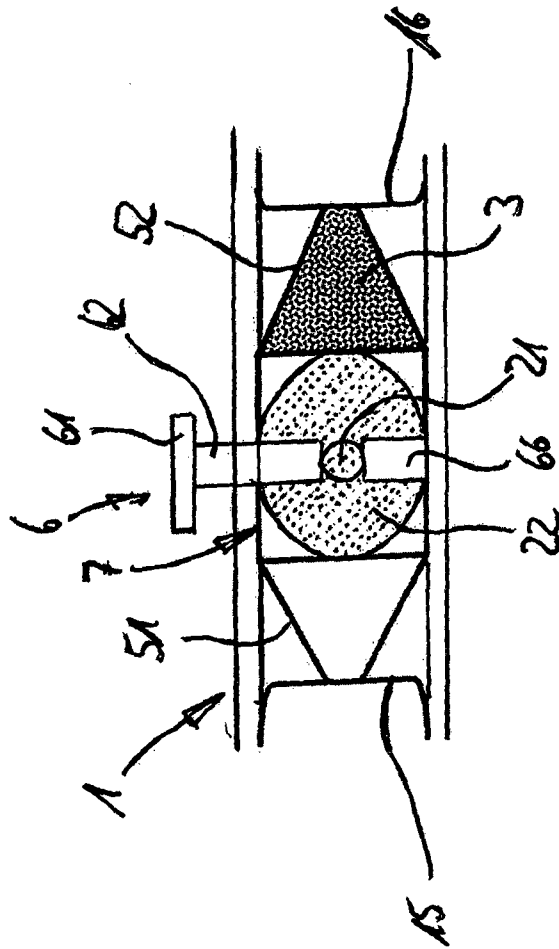
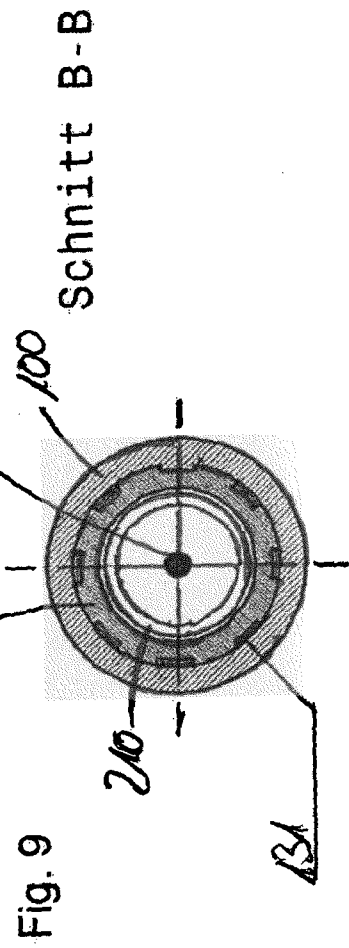
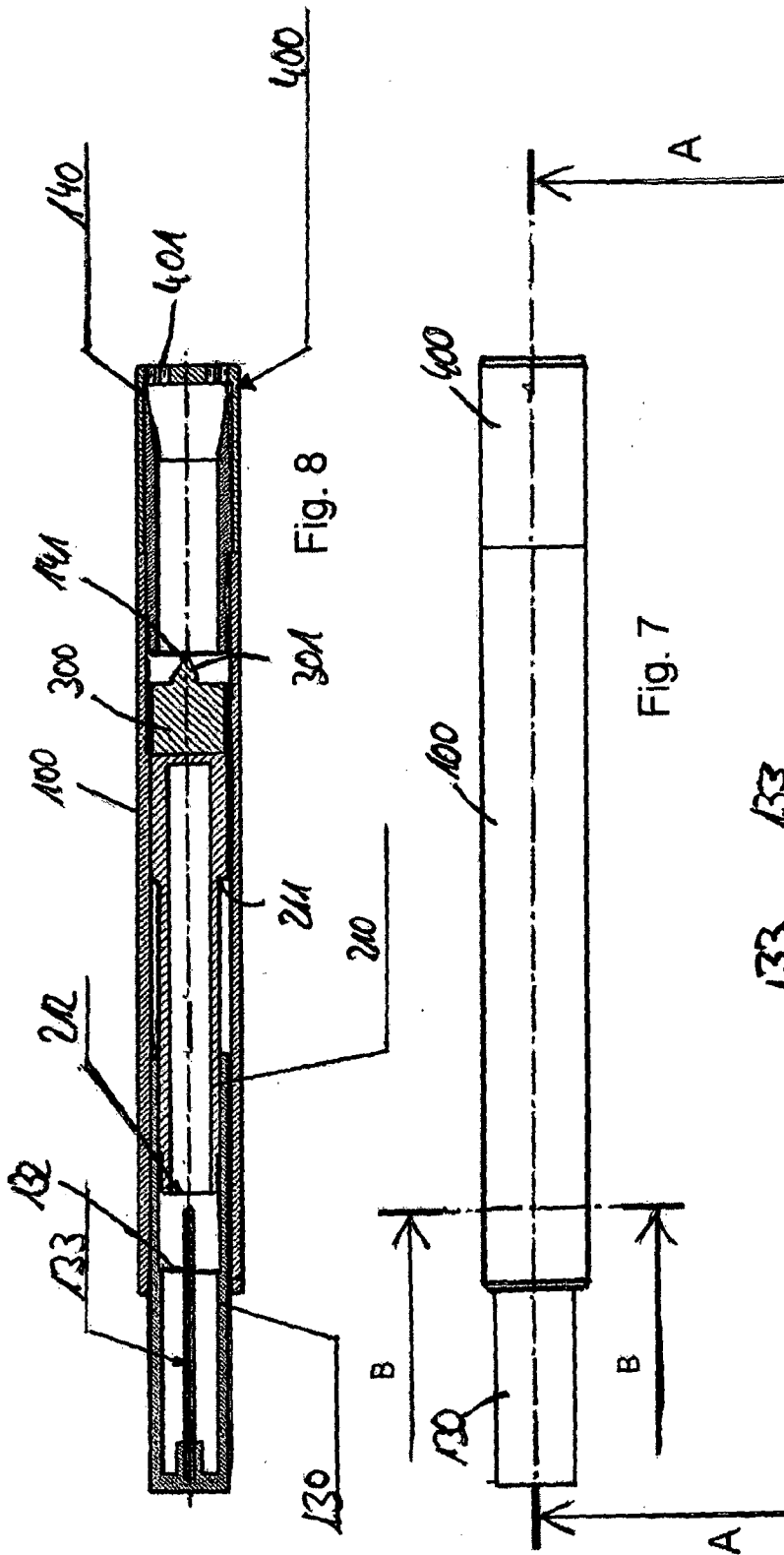


Fig. 6



Schnitt C-C

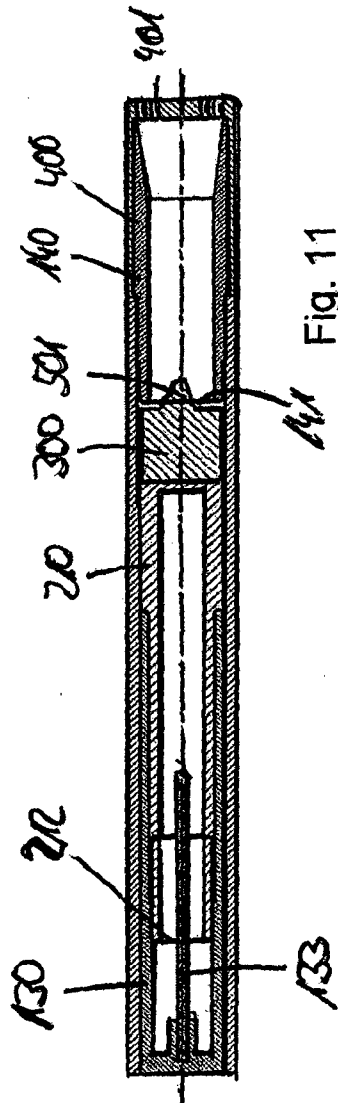


Fig. 11

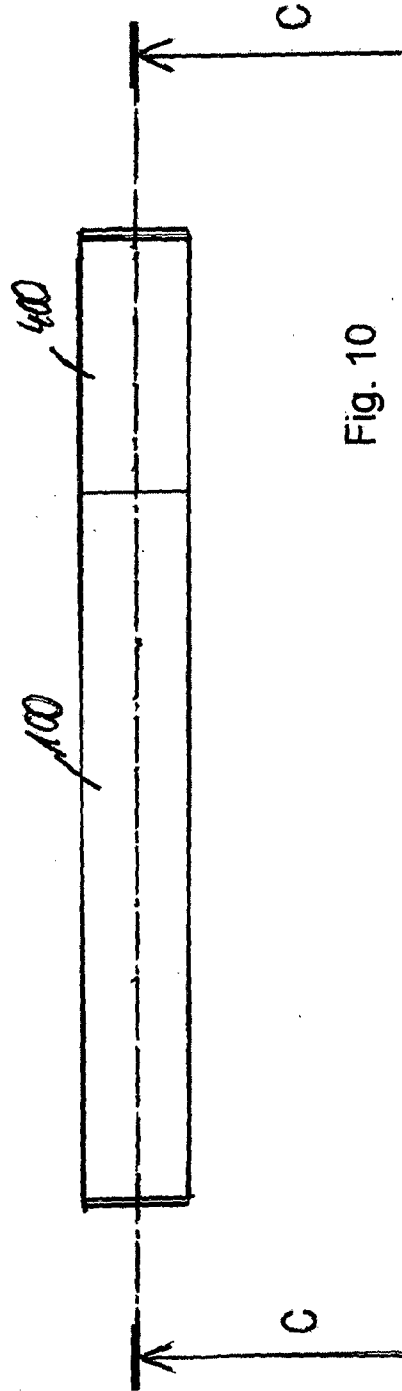


Fig. 10

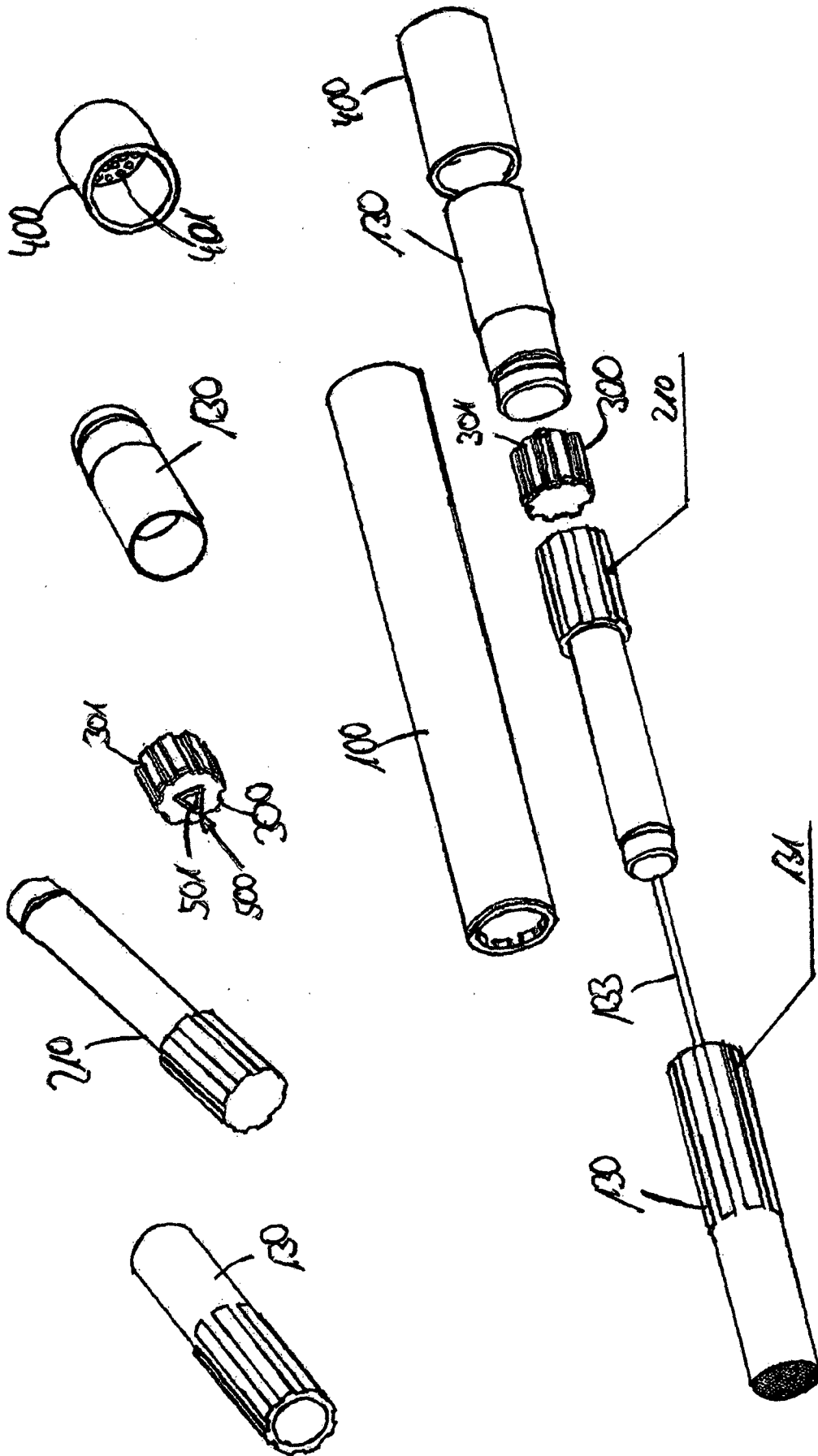


Fig. 12

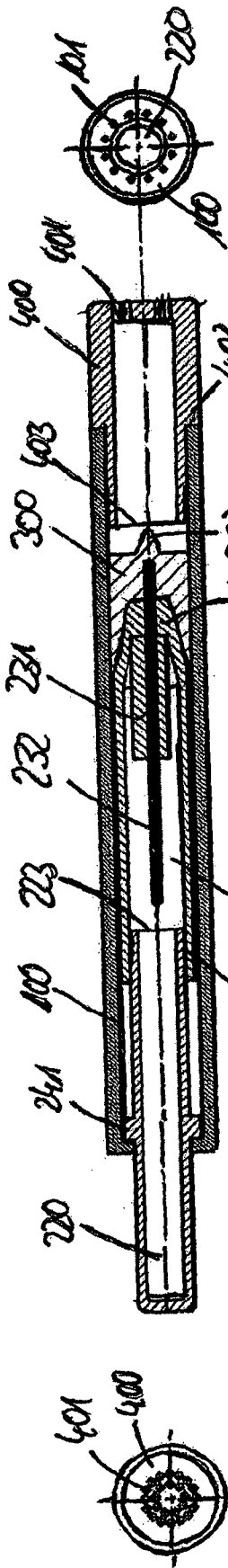


Fig. 15

Fig. 14

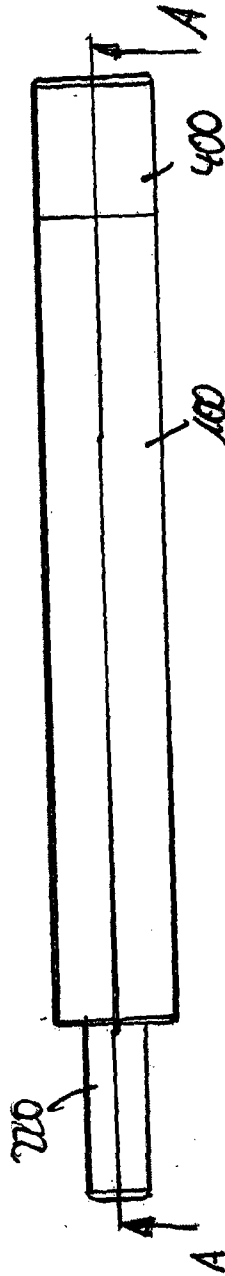


Fig. 13

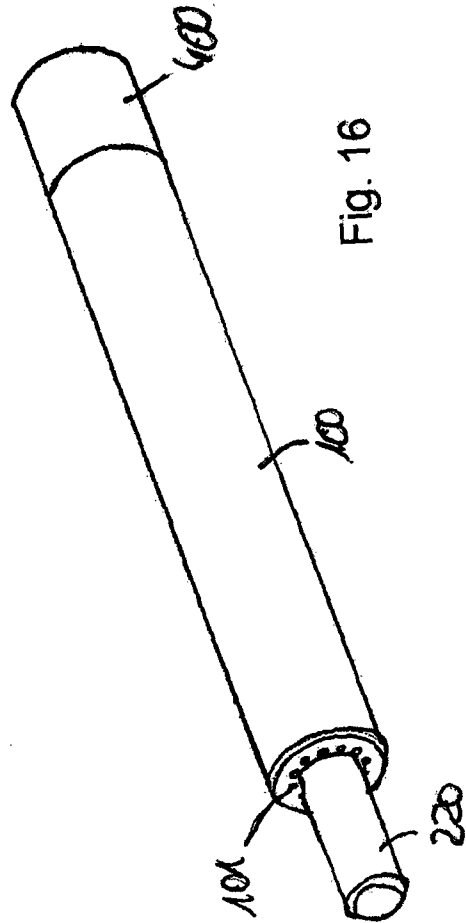


Fig. 16

Fig. 21

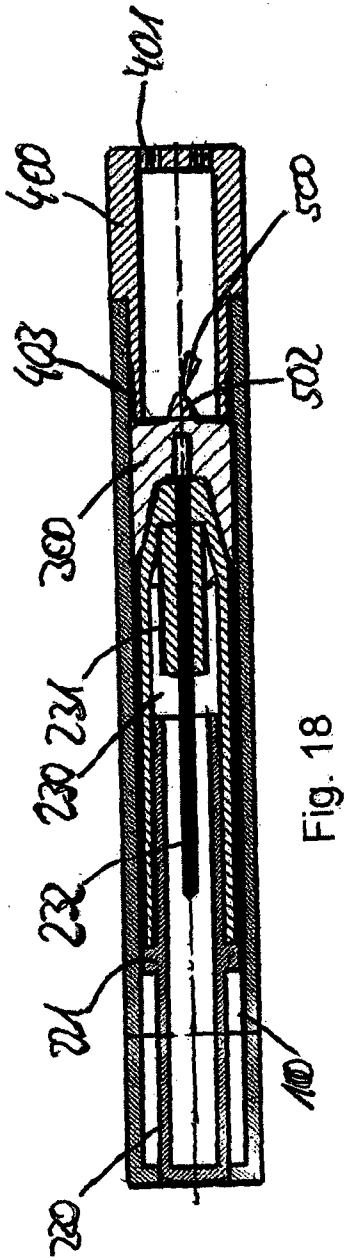


Fig. 18

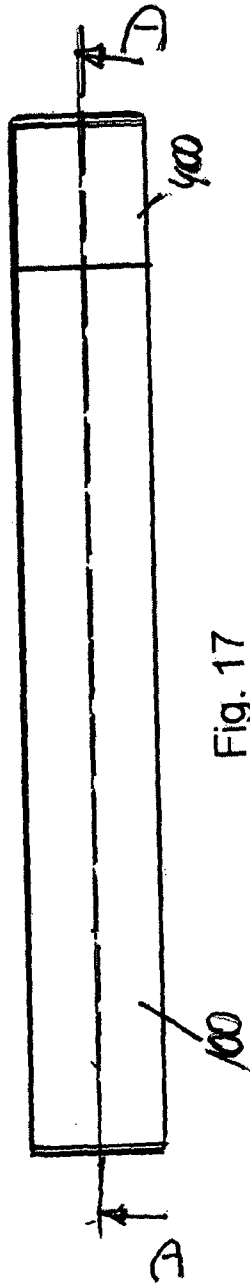


Fig. 17

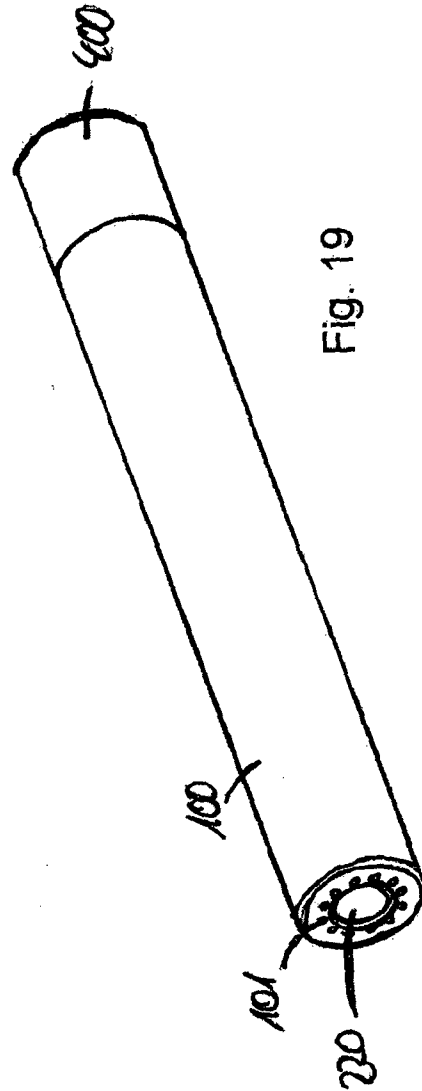


Fig. 19

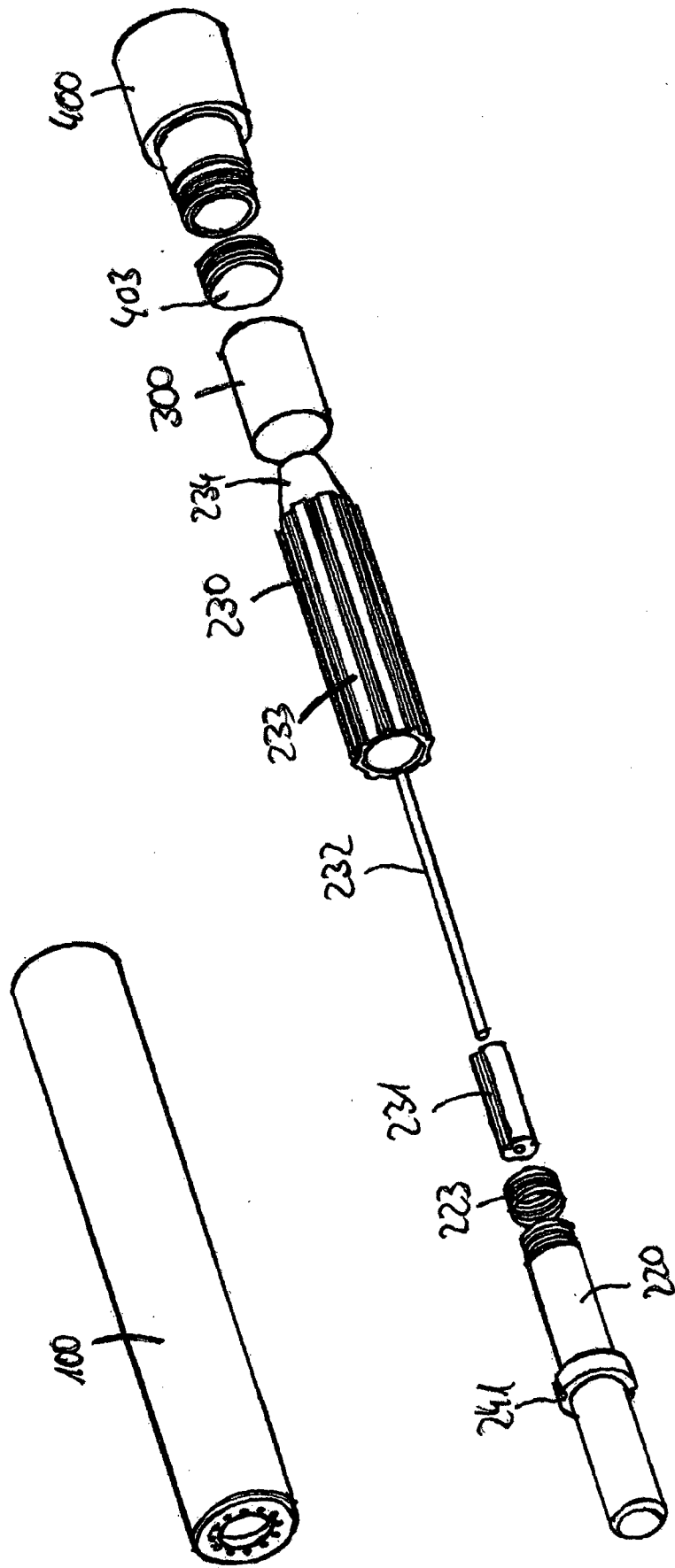


Fig. 20

INTERNATIONAL SEARCH REPORT

International application No
PCT/EP2015/070831

A. CLASSIFICATION OF SUBJECT MATTER
INV. A61M15/06 A61M11/04 A24F47/00
ADD.
According to International Patent Classification (IPC) or to both national classification and IPC

B. FIELDS SEARCHED
Minimum documentation searched (classification system followed by classification symbols)
A24F A61M

Documentation searched other than minimum documentation to the extent that such documents are included in the fields searched

Electronic data base consulted during the international search (name of data base and, where practicable, search terms used)
EPO-Internal, WPI Data

C. DOCUMENTS CONSIDERED TO BE RELEVANT

Category*	Citation of document, with indication, where appropriate, of the relevant passages	Relevant to claim No.
X	WO 2014/045024 A2 (BRITISH AMERICAN TOBACCO CO [GB]) 27 March 2014 (2014-03-27)	1-7,12
Y	page 4, line 22 - page 31, line 10 -----	3,4
X	WO 2013/128176 A1 (BRITISH AMERICAN TOBACCO CO [GB]) 6 September 2013 (2013-09-06)	1,2,5-8, 12-15
Y	page 9, line 1 - page 35, line 22 -----	3,4
A	DE 10 2011 111999 A1 (KRAPF RAINER [DE]) 28 February 2013 (2013-02-28) paragraph [0063] - paragraph [0068] -----	11
A	DE 626 744 C (GUSTAV ADOLF SCHROETER DR) 2 March 1936 (1936-03-02) the whole document -----	1-16
	-/--	

Further documents are listed in the continuation of Box C.

See patent family annex.

* Special categories of cited documents :

"A" document defining the general state of the art which is not considered to be of particular relevance

"E" earlier application or patent but published on or after the international filing date

"L" document which may throw doubts on priority claim(s) or which is cited to establish the publication date of another citation or other special reason (as specified)

"O" document referring to an oral disclosure, use, exhibition or other means

"P" document published prior to the international filing date but later than the priority date claimed

"T" later document published after the international filing date or priority date and not in conflict with the application but cited to understand the principle or theory underlying the invention

"X" document of particular relevance; the claimed invention cannot be considered novel or cannot be considered to involve an inventive step when the document is taken alone

"Y" document of particular relevance; the claimed invention cannot be considered to involve an inventive step when the document is combined with one or more other such documents, such combination being obvious to a person skilled in the art

"&" document member of the same patent family

Date of the actual completion of the international search 24 March 2016	Date of mailing of the international search report 13/04/2016
--	--

Name and mailing address of the ISA/ European Patent Office, P.B. 5818 Patentlaan 2 NL - 2280 HV Rijswijk Tel. (+31-70) 340-2040, Fax: (+31-70) 340-3016	Authorized officer Koob, Michael
--	---

INTERNATIONAL SEARCH REPORT

International application No
PCT/EP2015/070831

C(Continuation). DOCUMENTS CONSIDERED TO BE RELEVANT		
Category*	Citation of document, with indication, where appropriate, of the relevant passages	Relevant to claim No.
X	US 2005/016549 A1 (BANERJEE CHANDRA KUMAR [US] ET AL) 27 January 2005 (2005-01-27) paragraph [0029] - paragraph [0090] -----	1-7, 12-16
X	US 2014/069424 A1 (POSTON JEFFREY [US] ET AL) 13 March 2014 (2014-03-13) paragraph [0112] - paragraph [0115]; figures 4,5 -----	13-16

INTERNATIONAL SEARCH REPORT

International application No.
PCT/EP2015/070831

Box No. II Observations where certain claims were found unsearchable (Continuation of item 2 of first sheet)

This international search report has not been established in respect of certain claims under Article 17(2)(a) for the following reasons:

- 1. Claims Nos.:
because they relate to subject matter not required to be searched by this Authority, namely:

- 2. Claims Nos.:
because they relate to parts of the international application that do not comply with the prescribed requirements to such an extent that no meaningful international search can be carried out, specifically:

- 3. Claims Nos.:
because they are dependent claims and are not drafted in accordance with the second and third sentences of Rule 6.4(a).

Box No. III Observations where unity of invention is lacking (Continuation of item 3 of first sheet)

This International Searching Authority found multiple inventions in this international application, as follows:

see additional sheet

- 1. As all required additional search fees were timely paid by the applicant, this international search report covers all searchable claims.
- 2. As all searchable claims could be searched without effort justifying additional fees, this Authority did not invite payment of additional fees.
- 3. As only some of the required additional search fees were timely paid by the applicant, this international search report covers only those claims for which fees were paid, specifically claims Nos.:

- 4. No required additional search fees were timely paid by the applicant. Consequently, this international search report is restricted to the invention first mentioned in the claims; it is covered by claims Nos.:

- Remark on Protest**
- The additional search fees were accompanied by the applicant's protest and, where applicable, the payment of a protest fee.
 - The additional search fees were accompanied by the applicant's protest but the applicable protest fee was not paid within the time limit specified in the invitation.
 - No protest accompanied the payment of additional search fees.

The International Searching Authority has found that the international application contains multiple (groups of) inventions, as follows:

1. Claims 1-12

Heating device for a smoke-free cigarette, substantially consisting of a liquid container and/or a reaction element, which are filled with substances, the mixture thereof triggering an exothermal reaction, and which are separated from each other by at least one destructible seal.

2. Claims 13-16

Smoke-free cigarette, comprising a sleeve-shaped cigarette body and a depot located in the cigarette body as well as a heating device, the heating device substantially consisting of a liquid container and/or a reaction element.

INTERNATIONAL SEARCH REPORT

Information on patent family members

International application No PCT/EP2015/070831

Patent document cited in search report	Publication date	Patent family member(s)	Publication date
WO 2014045024 A2	27-03-2014	CN 104602555 A	06-05-2015
		EP 2897478 A2	29-07-2015
		HK 1208312 A1	04-03-2016
		JP 2015528307 A	28-09-2015
		US 2015223520 A1	13-08-2015
		WO 2014045024 A2	27-03-2014
		WO 2014045025 A2	27-03-2014

WO 2013128176 A1	06-09-2013	NONE	

DE 102011111999 A1	28-02-2013	DE 102011111999 A1	28-02-2013
		WO 2013030202 A1	07-03-2013

DE 626744 C	02-03-1936	NONE	

US 2005016549 A1	27-01-2005	NONE	

US 2014069424 A1	13-03-2014	EP 2892370 A1	15-07-2015
		US 2014069424 A1	13-03-2014
		WO 2014037259 A1	13-03-2014

A. KLASSIFIZIERUNG DES ANMELDUNGSGEGENSTANDES INV. A61M15/06 A61M11/04 A24F47/00 ADD.		
Nach der Internationalen Patentklassifikation (IPC) oder nach der nationalen Klassifikation und der IPC		
B. RECHERCHIERTE GEBIETE		
Recherchierter Mindestprüfstoff (Klassifikationssystem und Klassifikationssymbole) A24F A61M		
Recherchierte, aber nicht zum Mindestprüfstoff gehörende Veröffentlichungen, soweit diese unter die recherchierten Gebiete fallen		
Während der internationalen Recherche konsultierte elektronische Datenbank (Name der Datenbank und evtl. verwendete Suchbegriffe) EPO-Internal, WPI Data		
C. ALS WESENTLICH ANGESEHENE UNTERLAGEN		
Kategorie*	Bezeichnung der Veröffentlichung, soweit erforderlich unter Angabe der in Betracht kommenden Teile	Betr. Anspruch Nr.
X	WO 2014/045024 A2 (BRITISH AMERICAN TOBACCO CO [GB]) 27. März 2014 (2014-03-27)	1-7,12
Y	Seite 4, Zeile 22 - Seite 31, Zeile 10 -----	3,4
X	WO 2013/128176 A1 (BRITISH AMERICAN TOBACCO CO [GB]) 6. September 2013 (2013-09-06)	1,2,5-8, 12-15
Y	Seite 9, Zeile 1 - Seite 35, Zeile 22 -----	3,4
A	DE 10 2011 111999 A1 (KRAPF RAINER [DE]) 28. Februar 2013 (2013-02-28) Absatz [0063] - Absatz [0068] -----	11
A	DE 626 744 C (GUSTAV ADOLF SCHROETER DR) 2. März 1936 (1936-03-02) das ganze Dokument -----	1-16
	-/--	
<input checked="" type="checkbox"/> Weitere Veröffentlichungen sind der Fortsetzung von Feld C zu entnehmen <input checked="" type="checkbox"/> Siehe Anhang Patentfamilie		
* Besondere Kategorien von angegebenen Veröffentlichungen : "A" Veröffentlichung, die den allgemeinen Stand der Technik definiert, aber nicht als besonders bedeutsam anzusehen ist "E" frühere Anmeldung oder Patent, die bzw. das jedoch erst am oder nach dem internationalen Anmeldedatum veröffentlicht worden ist "L" Veröffentlichung, die geeignet ist, einen Prioritätsanspruch zweifelhaft erscheinen zu lassen, oder durch die das Veröffentlichungsdatum einer anderen im Recherchenbericht genannten Veröffentlichung belegt werden soll oder die aus einem anderen besonderen Grund angegeben ist (wie ausgeführt) "O" Veröffentlichung, die sich auf eine mündliche Offenbarung, eine Benutzung, eine Ausstellung oder andere Maßnahmen bezieht "P" Veröffentlichung, die vor dem internationalen Anmeldedatum, aber nach dem beanspruchten Prioritätsdatum veröffentlicht worden ist "T" Spätere Veröffentlichung, die nach dem internationalen Anmeldedatum oder dem Prioritätsdatum veröffentlicht worden ist und mit der Anmeldung nicht kollidiert, sondern nur zum Verständnis des der Erfindung zugrundeliegenden Prinzips oder der ihr zugrundeliegenden Theorie angegeben ist "X" Veröffentlichung von besonderer Bedeutung; die beanspruchte Erfindung kann allein aufgrund dieser Veröffentlichung nicht als neu oder auf erfinderischer Tätigkeit beruhend betrachtet werden "Y" Veröffentlichung von besonderer Bedeutung; die beanspruchte Erfindung kann nicht als auf erfinderischer Tätigkeit beruhend betrachtet werden, wenn die Veröffentlichung mit einer oder mehreren Veröffentlichungen dieser Kategorie in Verbindung gebracht wird und diese Verbindung für einen Fachmann naheliegend ist "&" Veröffentlichung, die Mitglied derselben Patentfamilie ist		
Datum des Abschlusses der internationalen Recherche		Absendedatum des internationalen Recherchenberichts
24. März 2016		13/04/2016
Name und Postanschrift der Internationalen Recherchenbehörde Europäisches Patentamt, P.B. 5818 Patentlaan 2 NL - 2280 HV Rijswijk Tel. (+31-70) 340-2040, Fax: (+31-70) 340-3016		Bevollmächtigter Bediensteter Koob, Michael

C. (Fortsetzung) ALS WESENTLICH ANGESEHENE UNTERLAGEN		
Kategorie*	Bezeichnung der Veröffentlichung, soweit erforderlich unter Angabe der in Betracht kommenden Teile	Betr. Anspruch Nr.
X	US 2005/016549 A1 (BANERJEE CHANDRA KUMAR [US] ET AL) 27. Januar 2005 (2005-01-27) Absatz [0029] - Absatz [0090] -----	1-7, 12-16
X	US 2014/069424 A1 (POSTON JEFFREY [US] ET AL) 13. März 2014 (2014-03-13) Absatz [0112] - Absatz [0115]; Abbildungen 4,5 -----	13-16

Feld Nr. II Bemerkungen zu den Ansprüchen, die sich als nicht recherchierbar erwiesen haben (Fortsetzung von Punkt 2 auf Blatt 1)

Gemäß Artikel 17(2)a) wurde aus folgenden Gründen für bestimmte Ansprüche kein internationaler Recherchenbericht erstellt:

1. Ansprüche Nr.
weil sie sich auf Gegenstände beziehen, zu deren Recherche diese Behörde nicht verpflichtet ist, nämlich

2. Ansprüche Nr.
weil sie sich auf Teile der internationalen Anmeldung beziehen, die den vorgeschriebenen Anforderungen so wenig entsprechen, dass eine sinnvolle internationale Recherche nicht durchgeführt werden kann, nämlich

3. Ansprüche Nr.
weil es sich dabei um abhängige Ansprüche handelt, die nicht entsprechend Satz 2 und 3 der Regel 6.4 a) abgefasst sind.

Feld Nr. III Bemerkungen bei mangelnder Einheitlichkeit der Erfindung (Fortsetzung von Punkt 3 auf Blatt 1)

Diese Internationale Recherchenbehörde hat festgestellt, dass diese internationale Anmeldung mehrere Erfindungen enthält:

siehe Zusatzblatt

1. Da der Anmelder alle erforderlichen zusätzlichen Recherchegebühren rechtzeitig entrichtet hat, erstreckt sich dieser internationale Recherchenbericht auf alle recherchierbaren Ansprüche.

2. Da für alle recherchierbaren Ansprüche die Recherche ohne einen Arbeitsaufwand durchgeführt werden konnte, der zusätzliche Recherchegebühr gerechtfertigt hätte, hat die Behörde nicht zur Zahlung solcher Gebühren aufgefordert.

3. Da der Anmelder nur einige der erforderlichen zusätzlichen Recherchegebühren rechtzeitig entrichtet hat, erstreckt sich dieser internationale Recherchenbericht nur auf die Ansprüche, für die Gebühren entrichtet worden sind, nämlich auf die Ansprüche Nr.

4. Der Anmelder hat die erforderlichen zusätzlichen Recherchegebühren nicht rechtzeitig entrichtet. Dieser internationale Recherchenbericht beschränkt sich daher auf die in den Ansprüchen zuerst erwähnte Erfindung; diese ist in folgenden Ansprüchen erfasst:

Bemerkungen hinsichtlich eines Widerspruchs

- Der Anmelder hat die zusätzlichen Recherchegebühren unter Widerspruch entrichtet und die gegebenenfalls erforderliche Widerspruchsgebühr gezahlt.
- Die zusätzlichen Recherchegebühren wurden vom Anmelder unter Widerspruch gezahlt, jedoch wurde die entsprechende Widerspruchsgebühr nicht innerhalb der in der Aufforderung angegebenen Frist entrichtet.
- Die Zahlung der zusätzlichen Recherchegebühren erfolgte ohne Widerspruch.

WEITERE ANGABEN

PCT/ISA/ 210

Die internationale Recherchenbehörde hat festgestellt, dass diese internationale Anmeldung mehrere (Gruppen von) Erfindungen enthält, nämlich:

1. Ansprüche: 1-12

Heizvorrichtung für eine rauchfreie Zigarette, im Wesentlichen bestehend aus einem Flüssigkeitsbehälter und / oder einem Reaktionselement, die mit Stoffen gefüllt sind, deren Vermischung eine exotherme Reaktion auslöst und die durch mindestens eine zerstörbare Dichtung voneinander getrennt sind.

2. Ansprüche: 13-16

Rauchfreie Zigarette mit einem hülsenförmigen Zigarettenkörper und einem in dem Zigarettenkörper befindlichen Depot und einer Heizvorrichtung, wobei die Heizvorrichtung im Wesentlichen aus einem Flüssigkeitsbehälter und / oder einem Reaktionselement besteht.

INTERNATIONALER RECHERCHENBERICHT

Angaben zu Veröffentlichungen, die zur selben Patentfamilie gehören

Internationales Aktenzeichen

PCT/EP2015/070831

Im Recherchenbericht angeführtes Patentdokument	Datum der Veröffentlichung	Mitglied(er) der Patentfamilie	Datum der Veröffentlichung
WO 2014045024 A2	27-03-2014	CN 104602555 A	06-05-2015
		EP 2897478 A2	29-07-2015
		HK 1208312 A1	04-03-2016
		JP 2015528307 A	28-09-2015
		US 2015223520 A1	13-08-2015
		WO 2014045024 A2	27-03-2014
		WO 2014045025 A2	27-03-2014

WO 2013128176 A1	06-09-2013	KEINE	

DE 102011111999 A1	28-02-2013	DE 102011111999 A1	28-02-2013
		WO 2013030202 A1	07-03-2013

DE 626744 C	02-03-1936	KEINE	

US 2005016549 A1	27-01-2005	KEINE	

US 2014069424 A1	13-03-2014	EP 2892370 A1	15-07-2015
		US 2014069424 A1	13-03-2014
		WO 2014037259 A1	13-03-2014
