



# (12) 实用新型专利

(10) 授权公告号 CN 201945120 U

(45) 授权公告日 2011. 08. 24

(21) 申请号 201020665012. 3

(22) 申请日 2010. 12. 17

(73) 专利权人 河南新飞家电有限公司

地址 453002 河南省新乡市风华路 16 号

(72) 发明人 杨宝斌 徐珂 李恒国 何世宗

张向明 张忠民 刘星民

(74) 专利代理机构 郑州联科专利事务所(普通

合伙) 41104

代理人 刘建芳

(51) Int. Cl.

F25D 11/00(2006. 01)

F25D 11/02(2006. 01)

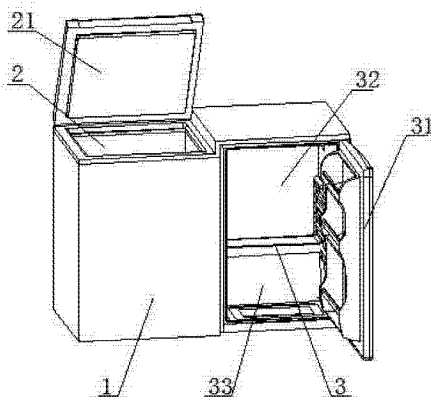
权利要求书 1 页 说明书 2 页 附图 2 页

(54) 实用新型名称

一种卧式冷柜

(57) 摘要

本实用新型公开了一种卧式冷柜,包括箱体、门体及制冷系统,所述箱体至少设有左、右两个腔室,其中一个腔室的门体为顶开盖式,另一个腔室的门体为抽拉式抽屉或者前拉门。通过顶开盖式门体向左腔室存取冷冻物品、抽拉式抽屉或者前拉门向右腔室存取冷藏物品,既保留了卧式冷柜容积大、容积利用率高的优点,又增加了立式冷柜便于存取物品的优势,对于老人及小孩取放冷柜内的物品极为便利。另外,由于大大方便了物品的存取,有效缩短了取放物品时冷柜的开门时间,降低耗电量,节约使用成本。



1. 一种卧式冷柜,包括箱体、门体及制冷系统,其特征在于,所述箱体至少设有左、右两个腔室,其中一个腔室的门体为顶开盖式,另一个腔室的门体为抽拉式抽屉或者前拉门。
2. 如权利要求 1 所述的卧式冷柜,其特征在于,所述左腔室为冷冻室,右腔室为冷藏室。
3. 如权利要求 2 所述的卧式冷柜,其特征在于,所述右腔室被分隔为上、下两个冷藏室。

## 一种卧式冷柜

### 技术领域

[0001] 本实用新型属于冷柜技术领域,特别涉及一种卧式冷柜。

### 背景技术

[0002] 目前的双室或多室的卧式冷柜,其门体大多位于箱体的顶部,虽能充分地利用冷柜的有效容积,但是箱体内的食品筐把箱体内部空间分为上、下两部分,对于存放在箱体底部的物品,其存取极其不便,特别是冷藏室内的物品,由于存取相对较为频繁,存取不便的问题尤为突出。另外,由于存取物品不便,导致开门时间过长,容易增加耗电量,增加使用成本。

### 实用新型内容

[0003] 本实用新型是针对上述现有技术的不足,提供一种便于取放物品的卧式冷柜。

[0004] 为实现上述目的,本实用新型的技术方案是:一种卧式冷柜,包括箱体、门体及制冷系统,所述箱体至少设有左、右两个腔室,其中一个腔室的门体为顶开盖式,另一个腔室的门体为抽拉式抽屉或者前拉门。

[0005] 通过顶开盖式门体向左腔室存取冷冻物品、抽拉式抽屉或者前拉门向右腔室存取冷藏物品,既保留了卧式冷柜容积大、容积利用率高的优点,又增加了立式冷柜便于存取物品的优势,对于老人及小孩取放冷柜内的物品极为便利。另外,由于大大方便了物品的存取,有效缩短了取放物品时冷柜的开门时间,降低耗电量,节约使用成本。

[0006] 所述左腔室为冷冻室,右腔室为冷藏室;所述右腔室被分隔为上、下两个冷藏室。

[0007] 本实用新型右腔室为冷藏/冷冻可转换,既可作冷藏室使用,又可以作冷冻室使用,当左腔室的冷冻容积不够用时,可将上冷藏室与下冷藏室中的一个或者两个作为冷冻室使用,可充分利用箱体容积,提高冷柜利用率。

### 附图说明

[0008] 图1为本实用新型的结构示意图;

[0009] 图2为图1中门体处于打开状态的结构示意图;

[0010] 图3为图1中的A-A剖视图;

[0011] 图4为图1中的B-B剖视图。

### 具体实施方式

[0012] 如图1、图2、图3和图4所示的卧式冷柜,其包括箱体1、门体及制冷系统4,制冷系统设置在箱体1底部。箱体1设置有左、右两个腔室,即左腔室2与右腔室3,左腔室2的门体为顶开盖21,右腔室3的门体为前拉门31。左腔室2为冷冻室、右腔室3为冷藏室,右腔室3被分隔为上、下两个冷藏室,即上冷藏室32与下冷藏室33。

[0013] 将右腔室3的制冷系统设计为冷藏/冷冻可相互转换式的,既可作冷藏室使用,

又可以作冷冻室使用。当左腔室 2 的冷冻容积不够用时,可将上冷藏室 32 与下冷藏室 33 中的一个或者两个作为冷冻室使用,可充分利用箱体容积,提高冷柜利用率。

[0014] 本实用新型不限于上述实施方式:本实用新型的前拉门 31 也可以设置为抽拉式抽屉;本实用新型箱体的腔室也可以为三个、四个或者更多个,根据需要可将门体设置为顶开盖式、抽拉式抽屉或者前拉门。

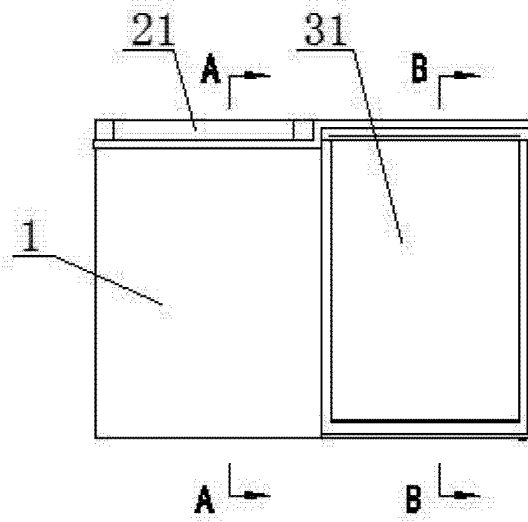


图 1

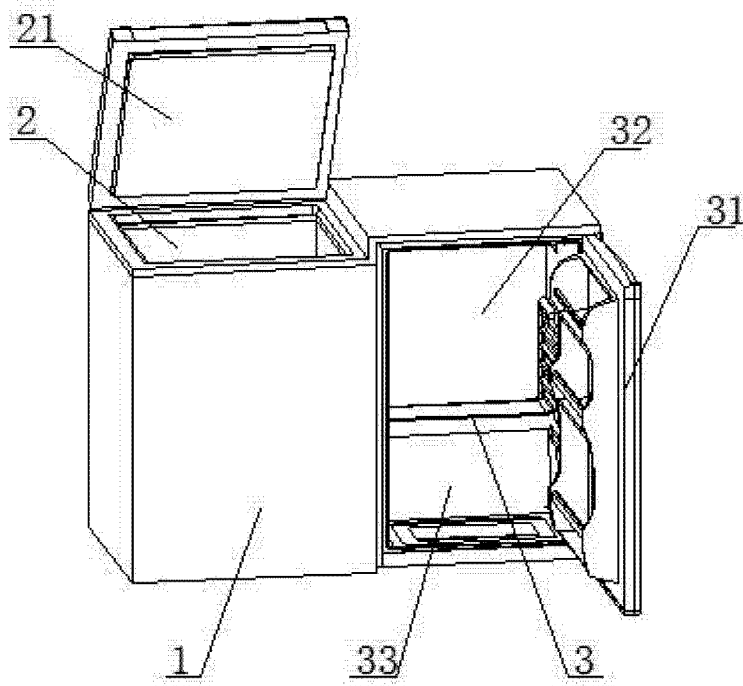


图 2

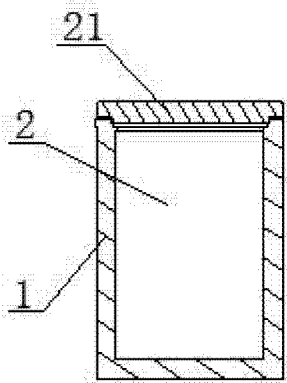


图 3

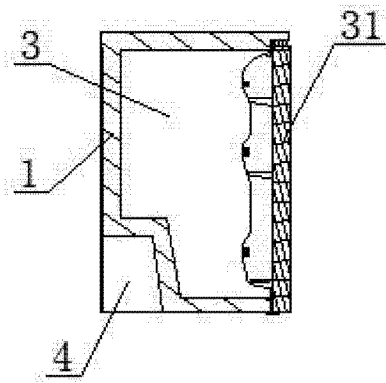


图 4