

(12) 특허협력조약에 의하여 공개된 국제출원

(19) 세계지식재산권기구  
국제사무국

(43) 국제공개일  
2017년 7월 6일 (06.07.2017)



(10) 국제공개번호  
WO 2017/115992 A1

- (51) 국제특허분류:  
A45D 34/04 (2006.01) B65D 47/00 (2006.01)  
A45D 40/26 (2006.01) B65D 83/00 (2006.01)  
A61H 15/00 (2006.01) B65D 25/20 (2006.01)
  - (21) 국제출원번호: PCT/KR2016/012012
  - (22) 국제출원일: 2016년 10월 25일 (25.10.2016)
  - (25) 출원언어: 한국어
  - (26) 공개언어: 한국어
  - (30) 우선권정보:  
10-2015-0189721 2015년 12월 30일 (30.12.2015) KR
  - (71) 출원인: (주)연우 (YONWOO CO.,LTD) [KR/KR];  
22824 인천시 서구 가좌로 84번길 13(가좌동), Incheon (KR).
  - (72) 발명자: 손수진 (SON, Su-Jin); 22824 인천시 서구 가좌로 84번길 13(가좌동), Incheon (KR). 김민구 (KIM, Min-Goo); 22824 인천시 서구 가좌로 84번길 13(가좌동), Incheon (KR). 서정연 (SEO, Jung-yeon); 22824 인천시 서구 가좌로 84번길 13(가좌동), Incheon (KR).
  - (74) 대리인: 특허법인 신태양 (STYP PATENT LAW FIRM); 08507 서울시 금천구 가산디지털1로 168, 우림라이온스밸리 B-201, Seoul (KR).
  - (81) 지정국 (별도의 표시가 없는 한, 가능한 모든 종류의 국내 권리의 보호를 위하여): AE, AG, AL, AM, AO, AT, AU, AZ, BA, BB, BG, BH, BN, BR, BW, BY, BZ, CA, CH, CL, CN, CO, CR, CU, CZ, DE, DJ, DK, DM, DO, DZ, EC, EE, EG, ES, FI, GB, GD, GE, GH, GM, GT, HN, HR, HU, ID, IL, IN, IR, IS, JP, KE, KG, KN, KP, KW, KZ, LA, LC, LK, LR, LS, LU, LY, MA, MD, ME, MG, MK, MN, MW, MX, MY, MZ, NA, NG, NI, NO, NZ, OM, PA, PE, PG, PH, PL, PT, QA, RO, RS, RU, RW, SA, SC, SD, SE, SG, SK, SL, SM, ST, SV, SY, TH, TJ, TM, TN, TR, TT, TZ, UA, UG, US, UZ, VC, VN, ZA, ZM, ZW.
  - (84) 지정국 (별도의 표시가 없는 한, 가능한 모든 종류의 역내 권리의 보호를 위하여): ARIPO (BW, GH, GM, KE, LR, LS, MW, MZ, NA, RW, SD, SL, ST, SZ, TZ, UG, ZM, ZW), 유라시아 (AM, AZ, BY, KG, KZ, RU, TJ, TM), 유럽 (AL, AT, BE, BG, CH, CY, CZ, DE, DK, EE, ES, FI, FR, GB, GR, HR, HU, IE, IS, IT, LT, LU, LV, MC, MK, MT, NL, NO, PL, PT, RO, RS, SE, SI, SK, SM, TR), OAPI (BF, BJ, CF, CG, CI, CM, GA, GN, GQ, GW, KM, ML, MR, NE, SN, TD, TG).
- 공개:  
— 국제조사보고서와 함께 (조약 제 21 조(3))



WO 2017/115992 A1

(54) Title: PUMPING-TYPE COSMETIC CONTAINER HAVING APPLICATOR PART

(54) 발명의 명칭 : 어플리케이터부가 구비된 펌핑식 화장품 용기

(57) Abstract: The present invention relates to a pumping-type cosmetic container having an applicator part, the pumping-type cosmetic container enabling a bottom surface structure of a container body thereof to be changed such that an applicator part for providing contents-application and massaging functions is coupled thereto, and thus, while the same usability as that of a general pumping-type cosmetic container is provided, contents-application and massaging are enabled through the application part coupled to the bottom surface of the container body after the contents have been discharged, such that user convenience can be provided.

(57) 요약서: 본 발명은 어플리케이터부가 구비된 펌핑식 화장품 용기에 관한 것으로서, 펌핑식 화장품 용기의 용기본체 바닥면 구조를 변경하여 내용물 도포 및 마사지 기능을 제공하는 어플리케이터부를 결합함으로써, 일반적인 펌핑식 화장품 용기와 동일한 사용성을 제공하면서 내용물을 토출시킨 후, 용기본체의 바닥면에 결합된 어플리케이터부를 통해 내용물의 도포 및 마사지가 가능하게 되므로, 사용자 편의를 제공할 수 있는 것이 특징이다.

## 명세서

### 발명의 명칭: 어플리케이션부가 구비된 펌핑식 화장품 용기 기술분야

- [1] 본 발명은 어플리케이션부가 구비된 펌핑식 화장품 용기에 관한 것으로서, 더 상세하게는 펌핑식 화장품 용기의 용기본체 바닥면 구조를 변경하여 내용물 도포 및 마사지 기능을 제공하는 어플리케이션부를 결합함으로써, 일반적인 펌핑식 화장품 용기와 동일한 사용성을 제공하면서 내용물을 토출시킨 후, 용기본체의 바닥면에 결합된 어플리케이션부를 통해 내용물의 도포 및 마사지가 가능하게 되므로, 사용자 편의를 제공하는 것이 가능한 어플리케이션부가 구비된 펌핑식 화장품 용기에 관한 것이다.

### 배경기술

- [2] 일반적으로 펌핑식 화장품 용기는 내용물이 수용되는 용기본체의 상부에 펌핑수단이 위치하여 펌핑수단의 펌핑작용을 통해 내용물이 외부로 배출되도록 구성되는 것으로서, 이러한 펌핑식 화장품 용기가 등록실용신안 제20-0235849호(이하, 등록실용신안이라 함.)의 도 1에 개시되어 있다.
- [3] 상기 등록실용신안을 참조하면, 종래의 펌핑식 화장품 용기는 내용물이 저장된 용기부(3)와, 이 용기부(3)의 상단에 결합되어 용기부(3)에 저장된 내용물을 토출시켜주는 펌핑부(1)를 포함하여 이루어진다. 이때 상기 펌핑부(1)는 용기부(3)의 상단에 결합되는 캡(60)과, 이 캡(60)에 승강가능하게 결합되며 그 내부에 토출구(53)가 형성된 버튼(50)을 포함하여 이루어지며, 상기 캡(60)의 내부에는 용기부(3)에 충전된 내용물까지 하향 연장된 하우징(10)과, 상기 버튼(50) 하부의 스템(57)에 연결되어 하우징(10) 내부에서 승강 작동되면서 하우징(10)으로 유입된 내용물을 외부로 토출시켜 주는 피스톤로드(20) 및 실캡(30)이 각각 마련된다. 또한 상기 하우징(10)의 하단부에는 볼(70)에 의해 개폐되는 내용물 유입구(11)가 마련되며, 이 내용물 유입구(11)와 피스톤로드(20) 사이에는 피스톤로드(20)를 상향지지해주는 스프링(80)이 개재된다.
- [4] 그러나, 상기와 같은 구성으로 이루어진 등록실용신안은 단순히 펌핑부(1)의 펌핑작용을 통해 내용물을 토출하도록 구성되는 것으로서, 토출된 내용물을 피부에 도포하기 위한 수단이 존재하지 않기 때문에 내용물을 피부에 도포하기 위해서는 사용자가 별도의 어플리케이션을 구비해야 하므로 사용자의 번거로움을 초래하게 되는 문제점이 있었다.

### 발명의 상세한 설명

#### 기술적 과제

- [5] 본 발명은 상술한 문제점을 해결하고자 안출된 것으로서, 본 발명의 목적은 펌핑식 화장품 용기의 용기본체 바닥면 구조를 변경하여 내용물 도포 및 마사지

기능을 제공하는 어플리케이션부를 결합함으로써, 일반적인 펌핑식 화장품 용기와 동일한 사용성을 제공하면서 내용물을 토출시킨 후, 용기본체의 바닥면에 결합된 어플리케이션부를 통해 내용물의 도포 및 마사지가 가능하게 되므로, 사용자 편의를 제공하는 것이 가능한 어플리케이션부가 구비된 펌핑식 화장품 용기를 제공하는 것이다.

### 과제 해결 수단

- [6] 상기와 같은 문제점을 해결하기 위하여 본 발명에 따른 어플리케이션부가 구비된 펌핑식 화장품 용기는, 내용물이 저장되는 용기본체와, 상기 용기본체의 상부에 결합되며 펌핑작동에 의해 상기 용기본체에 저장된 내용물을 토출시키는 펌핑부재와, 상기 용기본체의 상부에서 상기 펌핑부재를 감싸며 결합되어 상기 용기본체의 상부에 펌핑부재를 고정시키는 고정체와, 상기 펌핑부재의 상부에 위치하며 사용자 가압에 따라 상기 펌핑부재로 압력을 전달하여 펌핑작동을 유도하는 버튼부재를 포함하는 펌핑식 화장품 용기에 있어서,
- [7] 상기 용기본체의 하단에는 내용물을 피부에 도포하는 어플리케이션부가 결합되며, 상기 버튼부재의 조작에 따른 상기 펌핑부재의 펌핑작동을 통해 상기 용기본체에 저장된 내용물을 토출시킨 후, 상기 용기본체의 하단에 결합된 상기 어플리케이션부를 통해 토출된 내용물을 피부에 도포하도록 구성되는 것을 특징으로 한다.
- [8] 또한, 상기 어플리케이션부는, 사용자 피부에 내용물을 도포하는 내용물 도포부재; 상기 용기본체의 하단을 폐쇄하며 결합되는 결합부; 상기 결합부의 하단으로부터 하방향으로 연장형성되어 상기 내용물 도포부재가 삽입되는 공간을 형성하며, 삽입된 상기 내용물 도포부재를 고정시키는 고정부; 및 상기 내용물 도포부재를 감싸며 상기 고정부에 탈착 가능하게 결합되는 마감캡;을 포함하는 것을 특징으로 한다.
- [9] 또한, 상기 어플리케이션부의 결합부 외주면에는 내용물의 사용에 따라 용기본체의 내측 하부에 설치된 피스톤이 상승하도록 용기본체의 내측으로 공기를 이동시키는 공기이동홈이 형성되는 것을 특징으로 한다.
- [10] 또한, 상기 내용물 도포부재는 브러쉬, 볼, 금속팁, 러머팁, 퍼프 중 어느 하나로 이루어지는 것을 특징으로 한다.
- [11] 한편, 본 발명에 따른 어플리케이션부가 구비된 펌핑식 화장품 용기는, 내용물이 저장되는 용기본체와, 상기 용기본체의 상부에 결합되며 펌핑작동에 의해 상기 용기본체에 저장된 내용물을 토출시키는 펌핑부재와, 상기 용기본체의 상부에서 상기 펌핑부재를 감싸며 결합되어 상기 용기본체의 상부에 펌핑부재를 고정시키는 고정체와, 상기 펌핑부재의 상부에 위치하며 사용자 가압에 따라 상기 펌핑부재로 압력을 전달하여 펌핑작동을 유도하는 버튼부재를 포함하는 펌핑식 화장품 용기에 있어서,

- [12] 상기 용기본체의 하단에는 용기본체에 저장된 내용물과 상이한 내용물이 스틱 형태로 결합되되, 상기 버튼부재의 조작에 따른 상기 펌핑부재의 펌핑작동을 통해 상기 용기본체에 저장된 내용물을 토출시켜 기초 화장을 진행한 후, 상기 용기본체의 하단에 결합된 상기 스틱 형태의 내용물을 통해 색조 화장을 진행하도록 구성되는 것을 특징으로 한다.

### 발명의 효과

- [13] 이상 상술한 바와 같이 본 발명에 따르면 펌핑식 화장품 용기의 용기본체 바닥면 구조를 변경하여 내용물 도포 및 마사지 기능을 제공하는 어플리케이션부재를 결합함으로써, 일반적인 펌핑식 화장품 용기와 동일한 사용성을 제공하면서 내용물을 토출시킨 후, 용기본체의 바닥면에 결합된 어플리케이션부재를 통해 내용물의 도포 및 마사지가 가능하게 되므로, 사용자 편의를 제공할 수 있는 장점이 있다.
- [14] 또한, 펌핑식 화장품 용기의 구매시 사용자가 해당 용기에 저장된 내용물을 피부에 도포하는 과정에서 자주 사용하는 내용물 도포부재가 결합된 용기를 선택적으로 구매할 수 있도록 함으로써, 화장시마다 일일이 그에 맞는 어플리케이션부를 챙기지 않아도 되므로 사용자 편의를 제공할 수 있는 장점이 있다.

### 도면의 간단한 설명

- [15] 도 1은 본 발명의 바람직한 실시예에 따른 어플리케이션부재가 구비된 펌핑식 화장품 용기의 구성을 보인 분해사시도.
- [16] 도 2는 본 발명의 바람직한 실시예에 따른 어플리케이션부재가 구비된 펌핑식 화장품 용기의 구성을 보인 결합사시도.
- [17] 도 3은 본 발명의 바람직한 실시예에 따른 어플리케이션부재가 구비된 펌핑식 화장품 용기의 구성을 보인 결합단면도.
- [18] 도 4는 본 발명의 바람직한 실시예에 따른 어플리케이션부재가 구비된 펌핑식 화장품 용기의 다양한 어플리케이션부재의 구성을 보인 결합단면도.
- [19] 도 5는 본 발명의 바람직한 실시예에 따른 어플리케이션부재가 구비된 펌핑식 화장품 용기의 사용방법을 보인 설명도.

### 발명의 실시를 위한 최선의 형태

- [20] 이하, 도면을 참조하여 본 발명을 상세히 설명하기로 한다. 각 도면에 제시된 동일한 참조부호는 동일한 부재를 나타낸다.
- [21] 도 1은 본 발명의 바람직한 실시예에 따른 어플리케이션부재가 구비된 펌핑식 화장품 용기의 구성을 보인 분해사시도이고, 도 2는 본 발명의 바람직한 실시예에 따른 어플리케이션부재가 구비된 펌핑식 화장품 용기의 구성을 보인 결합사시도이다.
- [22] 도 3은 본 발명의 바람직한 실시예에 따른 어플리케이션부재가 구비된 펌핑식 화장품 용기의 구성을 보인 결합단면도이며, 도 4는 본 발명의 바람직한

실시예에 따른 어플리케이션부(500)가 구비된 펌핑식 화장품 용기의 다양한 어플리케이션부의 구성을 보인 결합단면도이다.

[23]

[24] 도 1 내지 4를 참조하면, 본 발명의 바람직한 실시예에 따른 어플리케이션부(500)가 구비된 펌핑식 화장품 용기는 용기본체(100), 펌핑부재(200), 고정체(300), 버튼부재(400), 어플리케이션부(500)가 포함된다.

[25] 상기 용기본체(100)는 내용물이 저장되는 것으로서, 그 상부에는 내용물이 배출되는 것이 가능하도록 배출부(110)가 구비되며, 그 내측에는 내용물의 사용에 따라 상승하는 피스톤(120)이 설치된다.

[26] 본 발명에 있어서, 상기 용기본체(100)의 하단에는 후술할 어플리케이션부(500)가 결합되는 것이 특징으로서, 어플리케이션부(500)의 결합이 가능하도록 그 하단부가 개방 형성된다.

[27] 한편, 상기 용기본체(100)의 상부에는 고정체(300) 및 버튼부재(400)를 감싸며 탈착 가능하게 결합되는 오버캡(600)이 구비된다.

[28]

[29] 상기 펌핑부재(200)는 상기 용기본체(100)의 상부에 결합되며 펌핑작동에 의해 상기 용기본체(100)에 저장된 내용물을 토출시키는 것으로서, 본 발명의 기술 분야에 있어서 상기 펌핑부재(200)는 공지기술이므로 상세한 설명은 생략하기로 한다.

[30]

[31] 상기 고정체(300)는 상기 용기본체(100)의 상부에서 상기 펌핑부재(200)를 감싸며 결합되어 상기 용기본체(100)의 상부에 펌핑부재(200)를 고정시키는 것으로서, 펌핑부재(200)를 고정시키는 것이 가능하도록 그 내주면을 둘러싸며 고정턱(310)이 형성된다.

[32]

[33] 상기 버튼부재(400)는 상기 펌핑부재(200)의 상부에 위치하며 사용자 가압에 따라 상기 펌핑부재(200)로 압력을 전달하여 펌핑작동을 유도하는 것으로서, 펌핑작동에 의해 내용물이 외부로 토출되는 것이 가능하도록 그 전면부에 토출구(410)가 형성된다.

[34]

[35] 상기 어플리케이션부(500)는 상기 용기본체(100)의 하단에 결합되어 버튼부재(400)의 조작에 따른 펌핑부재(200)의 펌핑작동을 통해 토출된 내용물을 피부에 도포하는 것으로서, 내용물 도포부재(510), 결합부(520), 고정부(530), 마감캡(540)이 포함된다.

[36]

상기 내용물 도포부재(510)는 후술할 고정부(530)에 의해 용기본체(100)의 하단에 고정설치되어 사용자 피부에 내용물을 도포하는 것으로서, 도 4에 도시된 바와 같이, 브러쉬, 볼, 금속팁, 러버팁, 퍼프 등 내용물을 피부에 도포 가능한 다양한 도포부재로 구성될 수 있다.

- [37] 상기 내용물 도포부재(510)는 용기본체(100)의 하단에 일체로 결합됨으로써, 화장시마다 일일이 어플리케이션을 챙기지 않아도 되므로 사용자 편의를 제공할 수 있게 된다.
- [38]
- [39] 상기 결합부(520)는 상기 용기본체(100)의 하단을 폐쇄하며 용기본체(100)의 내측에 결합되어 어플리케이션부(500)를 용기본체(100)의 하단에 고정시키는 것으로서, 본 발명에 있어서, 상기 결합부(520)의 외주면에는 외부 공기가 용기본체(100)의 내측으로 이동하는 것이 가능하도록 공기이동홈(521)이 형성되는 것이 특징이다.
- [40] 상기 공기이동홈(521)은 결합부(520)의 양측면에 한 쌍이 설치되어 용기본체(100)의 내부로 공기가 이동하는 공간을 형성하게 되는데, 이로 인하여, 내용물의 사용에 따라 용기본체(100)의 내측 하부에 설치된 피스톤(120)이 상승하는 것이 가능하게 된다.
- [41]
- [42] 상기 고정부(530)는 상기 결합부(520)의 하단으로부터 하방향으로 연장형성되어 상기 내용물 도포부재(510)가 삽입되는 공간을 형성하며, 삽입되는 내용물 도포부재(510)를 고정시키는 것으로서, 삽입되는 내용물 도포부재(510)의 형상에 대응되는 다양한 형상으로 구성될 수 있다.
- [43] 상기 고정부(530)에는 삽입설치된 내용물 도포부재(510)가 탈리되는 것을 방지하도록 이탈방지수단이 구비되는 것이 바람직하다.
- [44]
- [45] 상기 마감캡(540)은 상기 내용물 도포부재(510)를 감싸며 상기 고정부(530)에 탈착 가능하게 결합되는 것으로서, 외부 충격으로부터 내용물 도포부재(510)를 보호하며, 내용물 도포부재(510)에 이물질이 묻는 것을 차단한다.
- [46]
- [47] 이하에서는 도 5를 참조하여 본 발명의 바람직한 실시예에 따른 어플리케이션부가 구비된 펌핑식 화장품 용기의 사용방법을 설명하기로 한다. 도 5를 참조하면, 먼저, 용기본체(100)를 바로 세운 상태에서 버튼부재(400)를 가압하여 토출구(410)를 통해 내용물을 토출시킨다. 이때, 토출되는 내용물은 사용자 얼굴에 직접 토출시킬 수 있으나, 바람직하게는 사용자의 손에 토출시키는 것이 좋다.
- [48] 상기와 같이, 사용자 손에 내용물이 토출되면, 용기본체(100)를 거꾸로 뒤집어 마감캡(540)을 제거하고, 용기본체(100)의 하단에 결합된 내용물 도포부재(510)를 통해 토출된 내용물을 피부에 도포하는 것이 가능하게 되는데, 내용물 도포부재(510)의 피부 접촉에 의해 내용물 도포와 함께 마사지 효과를 얻을 수 있게 된다.
- [49] 전술한 바와 같이, 본 발명은 펌핑식 화장품 용기의 용기본체 바닥면 구조를 변경하여 어플리케이션부를 결합함으로써, 일반적인 펌핑식 화장품 용기와

동일한 사용성을 제공하면서 용기본체의 바닥면에 결합된 어플리케이션부를 통해 내용물의 도포 및 마사지가 가능하게 되므로, 종래의 펌핑식 화장품 용기의 사용시 내용물 도포부재를 일일이 챙겨야 했던 번거로움을 해소할 수 있게 된다.

[50]

[51] 한편, 본 발명의 용기본체(100)의 하단에는 용기본체(100)에 저장된 내용물과 상이한 내용물이 스틱 형태로 결합되는 것도 가능하다. 이 경우, 용기본체(100)에 저장되는 내용물은 기초 화장을 위한 내용물이 저장되며, 용기본체(100)의 하단에 결합되는 내용물은 색조 화장을 위한 밤, 킨실러, 하이라이터 등의 내용물이 저장되도록 구성되는데, 이로 인하여, 상기 버튼부재(400)의 조작에 따른 상기 펌핑부재(200)의 펌핑작동을 통해 상기 용기본체(100)에 저장된 내용물을 토출시켜 기초 화장을 진행한 후, 상기 용기본체(100)의 하단에 결합된 상기 스틱 형태의 내용물을 통해 색조 화장을 진행하는 것이 가능하게 된다.

[52] 즉, 펌핑식 화장품 용기의 하단에 색조 화장을 위한 또 다른 내용물을 저장할 수 있도록 구성함으로써, 펌핑식 화장품 용기의 사용시 기초 화장품과 색조 화장을 별도로 챙겨야 했던 번거로움을 해소할 수 있게 된다.

[53]

[54] 도면과 명세서에서 최적 실시 예들이 개시되었다. 여기서 특정한 용어들이 사용되었으나, 이는 단지 본 발명을 설명하기 위한 목적에서 사용된 것이지 의미한정이나 특허청구범위에 기재된 본 발명의 범위를 제한하기 위하여 사용된 것은 아니다. 그러므로 본 기술 분야의 통상의 지식을 가진 자라면 이로부터 다양한 변형 및 균등한 타 실시 예가 가능하다는 점을 이해할 것이다. 따라서 본 발명의 진정한 기술적 보호범위는 첨부된 특허청구범위의 기술적 사상에 의해 정해져야 할 것이다.

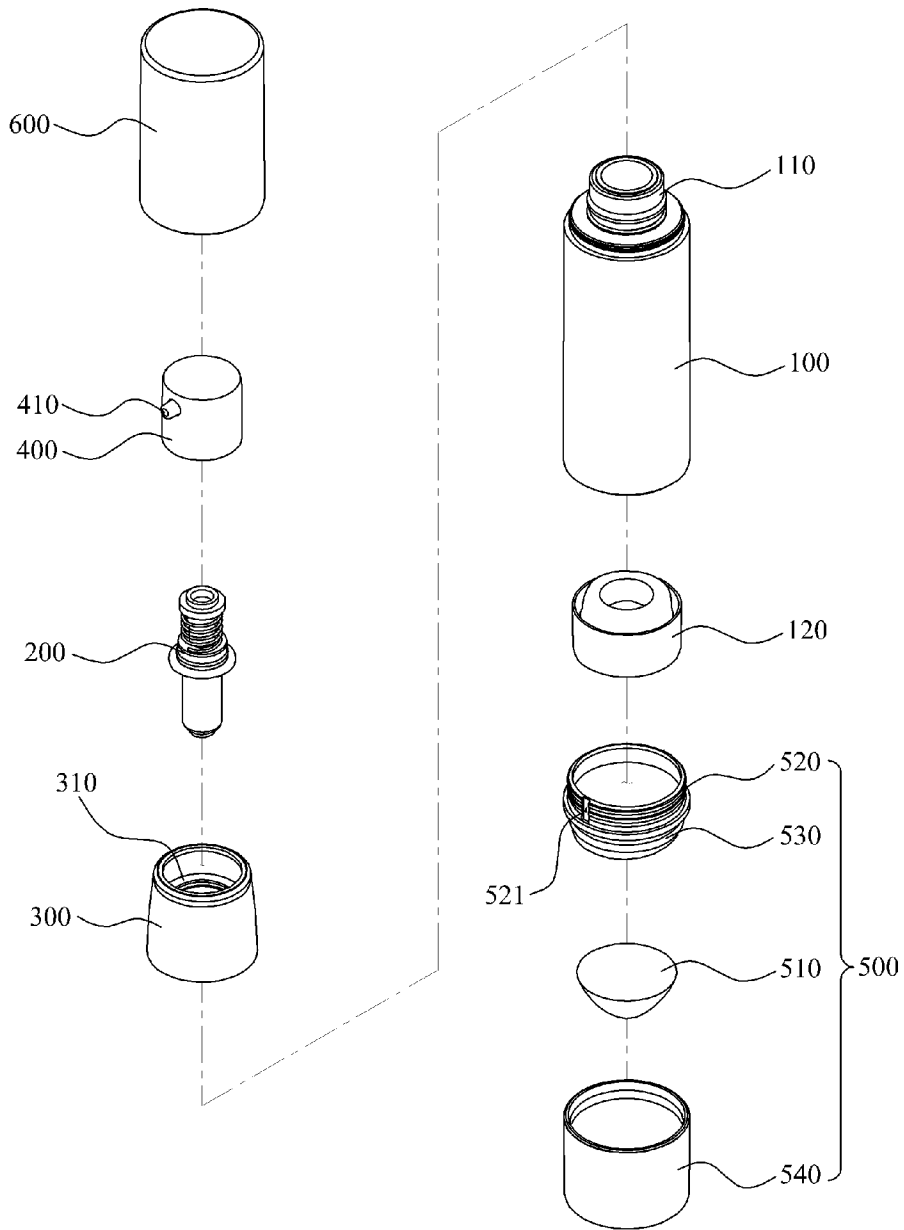
## 청구범위

- [청구항 1] 내용물이 저장되는 용기본체와, 상기 용기본체의 상부에 결합되며 펌핑작동에 의해 상기 용기본체에 저장된 내용물을 토출시키는 펌핑부재와, 상기 용기본체의 상부에서 상기 펌핑부재를 감싸며 결합되어 상기 용기본체의 상부에 펌핑부재를 고정시키는 고정체와, 상기 펌핑부재의 상부에 위치하며 사용자 가압에 따라 상기 펌핑부재로 압력을 전달하여 펌핑작동을 유도하는 버튼부재를 포함하는 펌핑식 화장품 용기에 있어서,  
상기 용기본체의 하단에는 내용물을 피부에 도포하는 어플리케이션터부가 결합되며, 상기 버튼부재의 조작에 따른 상기 펌핑부재의 펌핑작동을 통해 상기 용기본체에 저장된 내용물을 토출시킨 후, 상기 용기본체의 하단에 결합된 상기 어플리케이션터부를 통해 토출된 내용물을 피부에 도포하도록 구성되는 것을 특징으로 하는 어플리케이션터부가 구비된 펌핑식 화장품 용기.
- [청구항 2] 청구항 1에 있어서,  
상기 어플리케이션터부는,  
사용자 피부에 내용물을 도포하는 내용물 도포부재;  
상기 용기본체의 하단을 폐쇄하며 결합되는 결합부;  
상기 결합부의 하단으로부터 하방향으로 연장형성되어 상기 내용물 도포부재가 삽입되는 공간을 형성하며, 삽입된 상기 내용물 도포부재를 고정시키는 고정부; 및  
상기 내용물 도포부재를 감싸며 상기 고정부에 탈착 가능하게 결합되는 마감캡;을 포함하는 것을 특징으로 어플리케이션터부가 구비된 펌핑식 화장품 용기.
- [청구항 3] 청구항 2에 있어서,  
상기 어플리케이션터부의 결합부 외주면에는 내용물의 사용에 따라 용기본체의 내측 하부에 설치된 피스톤이 상승하도록 용기본체의 내측으로 공기를 이동시키는 공기이동홈이 형성되는 것을 특징으로 하는 어플리케이션터부가 구비된 펌핑식 화장품 용기.
- [청구항 4] 청구항 2에 있어서,  
상기 내용물 도포부재는 브러쉬, 볼, 금속팁, 러버팁, 펄프 중 어느 하나로 이루어지는 것을 특징으로 하는 어플리케이션터부가 구비된 펌핑식 화장품 용기.
- [청구항 5] 내용물이 저장되는 용기본체와, 상기 용기본체의 상부에 결합되며 펌핑작동에 의해 상기 용기본체에 저장된 내용물을 토출시키는 펌핑부재와, 상기 용기본체의 상부에서 상기 펌핑부재를 감싸며 결합되어 상기 용기본체의 상부에 펌핑부재를 고정시키는 고정체와,

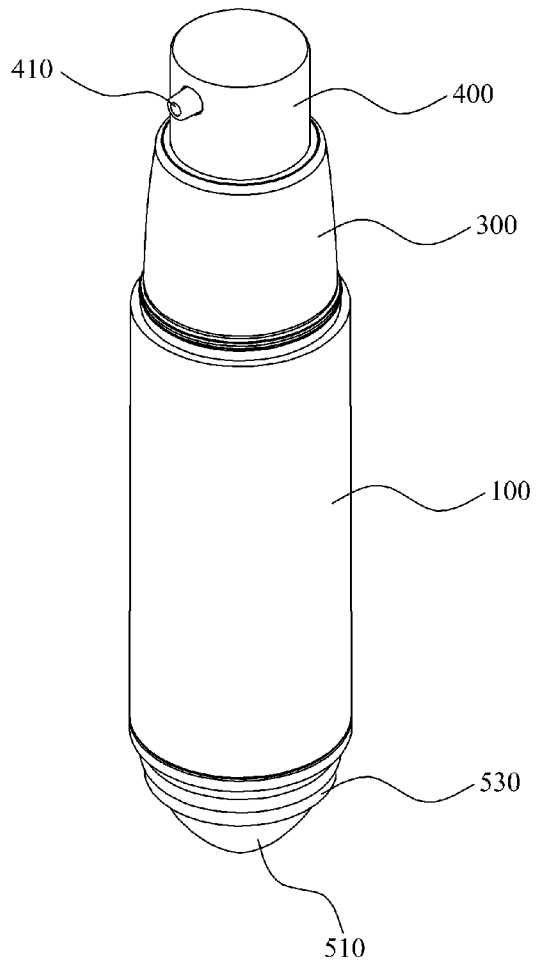
상기 펌핑부재의 상부에 위치하며 사용자 가압에 따라 상기 펌핑부재로 압력을 전달하여 펌핑작동을 유도하는 버튼부재를 포함하는 펌핑식 화장품 용기에 있어서,

상기 용기본체의 하단에는 용기본체에 저장된 내용물과 상이한 내용물이 스틱 형태로 결합되되, 상기 버튼부재의 조작에 따른 상기 펌핑부재의 펌핑작동을 통해 상기 용기본체에 저장된 내용물을 토출시켜 기초 화장을 진행한 후, 상기 용기본체의 하단에 결합된 상기 스틱 형태의 내용물을 통해 색조 화장을 진행하도록 구성되는 것을 특징으로 하는 어플리케이션이 구비된 펌핑식 화장품 용기.

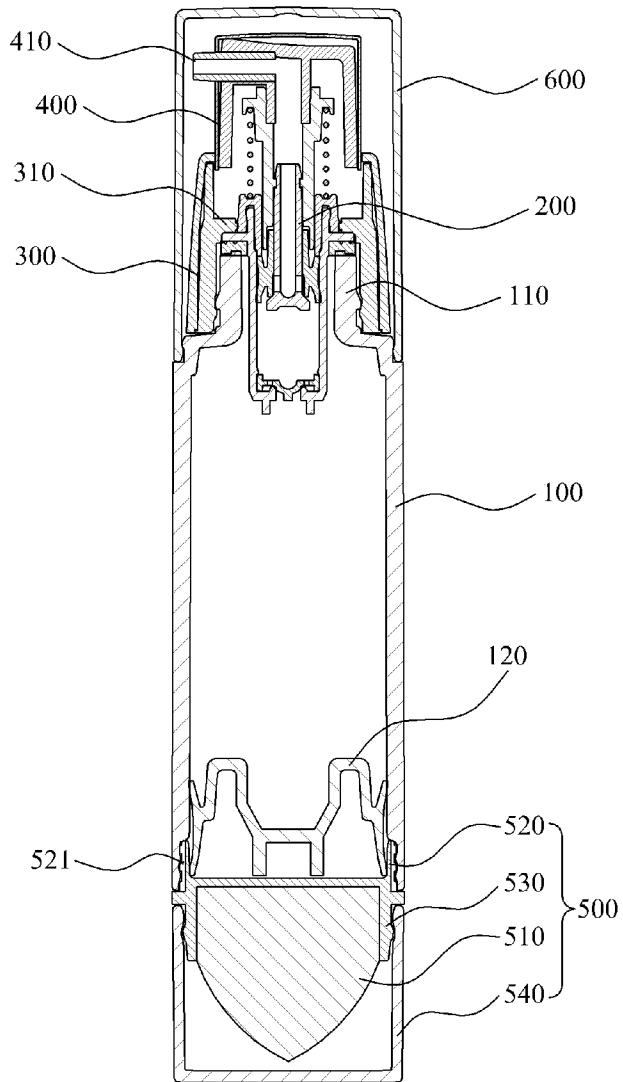
[도 1]



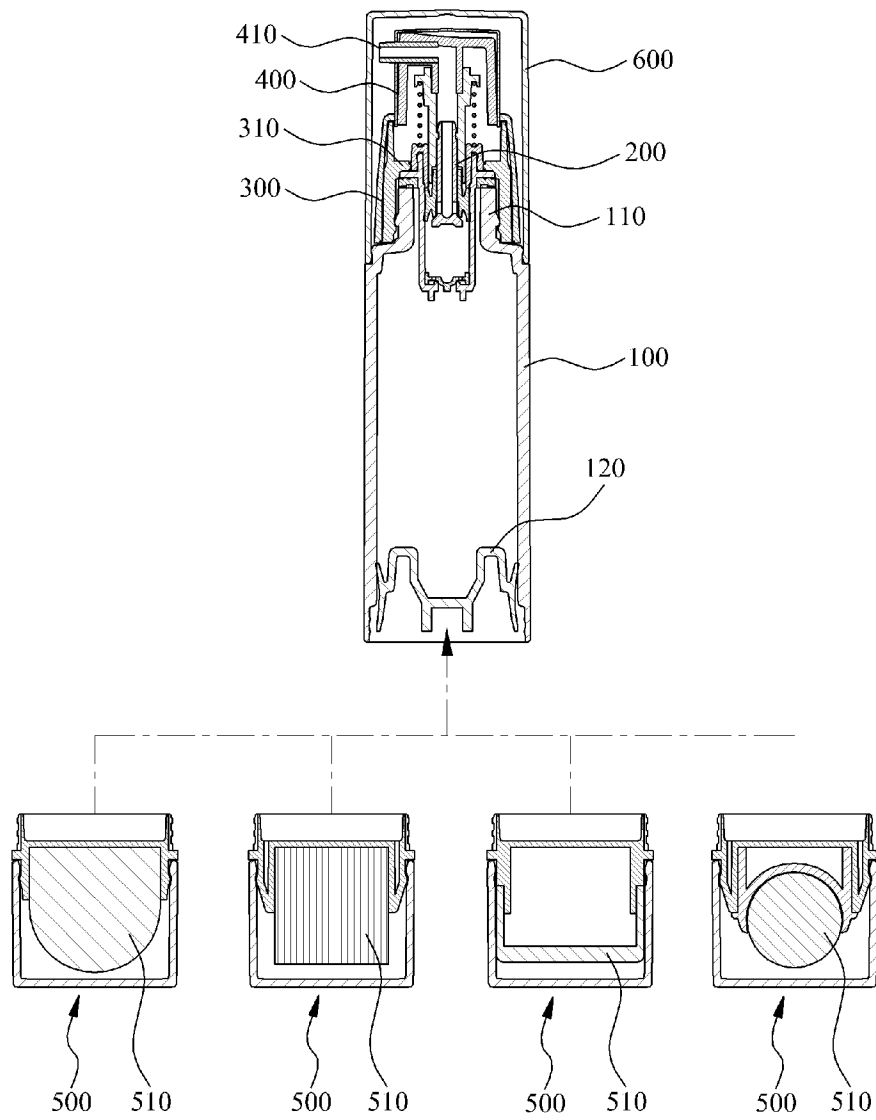
[도2]



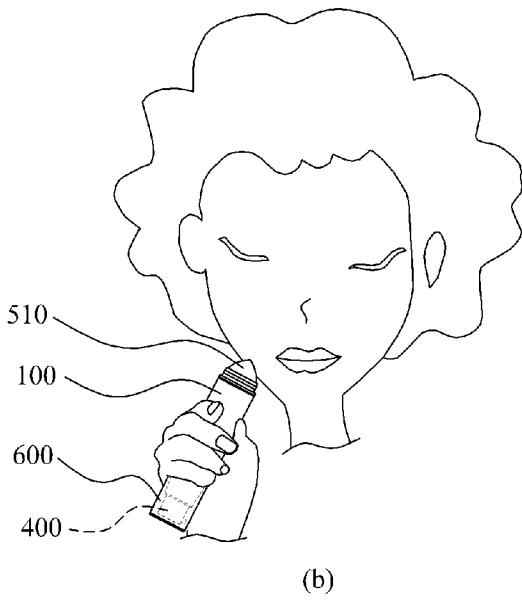
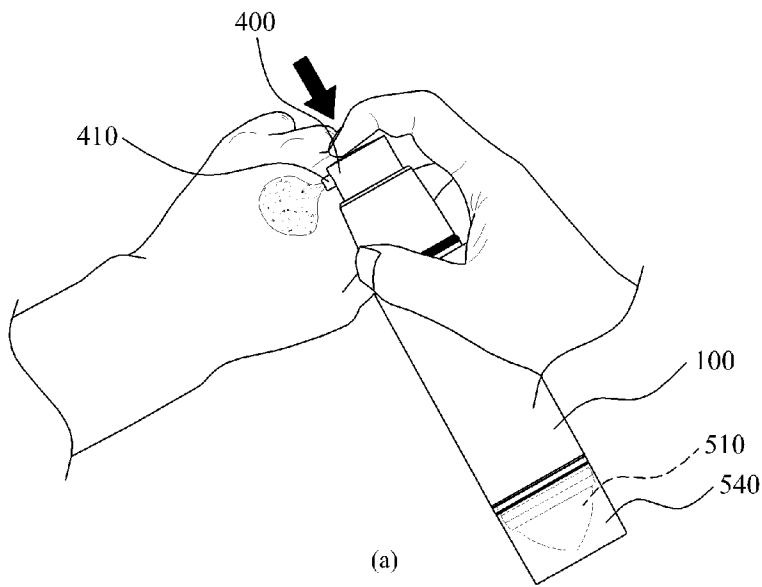
[도3]



[도4]



[도5]



## INTERNATIONAL SEARCH REPORT

International application No.

**PCT/KR2016/012012**

## A. CLASSIFICATION OF SUBJECT MATTER

*A45D 34/04(2006.01)i, A45D 40/26(2006.01)i, A61H 15/00(2006.01)i, B65D 47/00(2006.01)i, B65D 83/00(2006.01)i, B65D 25/20(2006.01)i*

According to International Patent Classification (IPC) or to both national classification and IPC

## B. FIELDS SEARCHED

Minimum documentation searched (classification system followed by classification symbols)

A45D 34/04; A45D 40/26; B65D 83/76; A61H 23/02; A46B 11/02; A45D 40/18; A45D 40/10; A45D 40/08; A61H 15/00; B65D 47/00; B65D 83/00; B65D 25/20

Documentation searched other than minimum documentation to the extent that such documents are included in the fields searched

Korean Utility models and applications for Utility models: IPC as above  
Japanese Utility models and applications for Utility models: IPC as above

Electronic data base consulted during the international search (name of data base and, where practicable, search terms used)

eKOMPASS (KIPO internal) & Keywords: pumping, cosmetic container, button, applicator, brush, application

## C. DOCUMENTS CONSIDERED TO BE RELEVANT

Category*	Citation of document, with indication, where appropriate, of the relevant passages	Relevant to claim No.
X	US 4840510 A (YAFTA, S.) 20 June 1989 See claims 1-5; column 3, lines 10-16; column 3, lines 24-27; figure 1.	1-5
A	KR 10-1325474 B1 (YONWOO CO., LTD.) 07 November 2013 See the entire document.	1-5
A	KR 20-0464876 Y1 (YONWOO CO., LTD. et al.) 04 February 2013 See the entire document.	1-5
A	JP 2012-125521 A (MORRIS CORP.) 05 July 2012 See the entire document.	1-5
A	KR 10-1287363 B1 (TOLY KOREA INC. et al.) 19 July 2013 See the entire document.	1-5
PX	KR 20-2016-0000760 U (LIM, Jun Kok) 08 March 2016 See claims 1-3; paragraph [0032]; figures 1-9.	1-5



Further documents are listed in the continuation of Box C.



See patent family annex.

\* Special categories of cited documents:

“A” document defining the general state of the art which is not considered to be of particular relevance

“E” earlier application or patent but published on or after the international filing date

“L” document which may throw doubts on priority claim(s) or which is cited to establish the publication date of another citation or other special reason (as specified)

“O” document referring to an oral disclosure, use, exhibition or other means

“P” document published prior to the international filing date but later than the priority date claimed

“T” later document published after the international filing date or priority date and not in conflict with the application but cited to understand the principle or theory underlying the invention

“X” document of particular relevance; the claimed invention cannot be considered novel or cannot be considered to involve an inventive step when the document is taken alone

“Y” document of particular relevance; the claimed invention cannot be considered to involve an inventive step when the document is combined with one or more other such documents, such combination being obvious to a person skilled in the art

“&” document member of the same patent family


Date of the actual completion of the international search

16 FEBRUARY 2017 (16.02.2017)

Date of mailing of the international search report

**20 FEBRUARY 2017 (20.02.2017)**

Name and mailing address of the ISA/KR

 Korean Intellectual Property Office  
Government Complex-Daejeon, 189 Seonsa-ro, Daejeon 302-701,  
Republic of Korea

Facsimile No. 82-42-472-7140

Authorized officer

Telephone No.

**INTERNATIONAL SEARCH REPORT**  
Information on patent family members

International application No.

**PCT/KR2016/012012**

Patent document cited in search report	Publication date	Patent family member	Publication date
US 4840510 A	20/06/1989	JP 63-071815 U	13/05/1988
KR 10-1325474 B1	07/11/2013	WO 2013-032223 A2 WO 2013-032223 A3	07/03/2013 02/05/2013
KR 20-0464876 Y1	04/02/2013	JP 2014-529301 A JP 5746433 B2 WO 2012-177028 A2 WO 2012-177028 A3	06/11/2014 08/07/2015 27/12/2012 16/05/2013
JP 2012-125521 A	05/07/2012	JP 5156087 B2 KR 10-1260930 B1 KR 10-2012-0066232 A US 2012-0148330 A1 US 8678692 B2	06/03/2013 06/05/2013 22/06/2012 14/06/2012 25/03/2014
KR 10-1287363 B1	19/07/2013	US 2012-0321368 A1 US 8876422 B2	20/12/2012 04/11/2014
KR 20-2016-0000760 U	08/03/2016	US 2016-0065604 A1	03/03/2016

**A. 발명이 속하는 기술분류(국제특허분류(IPC))**  
**A45D 34/04(2006.01)i, A45D 40/26(2006.01)i, A61H 15/00(2006.01)i, B65D 47/00(2006.01)i, B65D 83/00(2006.01)i, B65D 25/20(2006.01)i**

**B. 조사된 분야**  
 조사된 최소문헌(국제특허분류를 기재)  
 A45D 34/04; A45D 40/26; B65D 83/76; A61H 23/02; A46B 11/02; A45D 40/18; A45D 40/10; A45D 40/08; A61H 15/00; B65D 47/00; B65D 83/00; B65D 25/20

조사된 기술분야에 속하는 최소문헌 이외의 문헌  
 한국등록실용신안공보 및 한국공개실용신안공보: 조사된 최소문헌란에 기재된 IPC  
 일본등록실용신안공보 및 일본공개실용신안공보: 조사된 최소문헌란에 기재된 IPC

국제조사에 이용된 전산 데이터베이스(데이터베이스의 명칭 및 검색어(해당하는 경우))  
 eKOMPASS(특허청 내부 검색시스템) & 키워드: 펌핑, 화장품 용기, 버튼, 어플리케이션, 브러시, 도포

**C. 관련 문헌**

카테고리*	인용문헌명 및 관련 구절(해당하는 경우)의 기재	관련 청구항
X	US 4840510 A (YAITA, S.) 1989.06.20 청구항 1-5; 컬럼 3, 라인 10-16; 컬럼 3, 라인 24-27; 도면 1 참조.	1-5
A	KR 10-1325474 B1 ((주)연우) 2013.11.07 전문 참조.	1-5
A	KR 20-0464876 Y1 ((주)연우 등) 2013.02.04 전문 참조.	1-5
A	JP 2012-125521 A (MORRIS CORP.) 2012.07.05 전문 참조.	1-5
A	KR 10-1287363 B1 ((주)톨리코리아 등) 2013.07.19 전문 참조.	1-5
PX	KR 20-2016-0000760 U (임준국) 2016.03.08 청구항 1-3; 단락 [0032]; 도면 1-9 참조.	1-5

추가 문헌이 C(계속)에 기재되어 있습니다.  대응특허에 관한 별지를 참조하십시오.

\* 인용된 문헌의 특별 카테고리:  
 “A” 특별히 관련이 없는 것으로 보이는 일반적인 기술수준을 정의한 문헌  
 “E” 국제출원일보다 빠른 출원일 또는 우선일을 가지나 국제출원일 이후에 공개된 선출원 또는 특허 문헌  
 “L” 우선권 주장에 의문을 제기하는 문헌 또는 다른 인용문헌의 공개일 또는 다른 특별한 이유(이유를 명시)를 밝히기 위하여 인용된 문헌  
 “O” 구두 개시, 사용, 전시 또는 기타 수단을 언급하고 있는 문헌  
 “P” 우선일 이후에 공개되었으나 국제출원일 이전에 공개된 문헌  
 “T” 국제출원일 또는 우선일 후에 공개된 문헌으로, 출원과 상충하지 않으며 발명의 기초가 되는 원리나 이론을 이해하기 위해 인용된 문헌  
 “X” 특별한 관련이 있는 문헌. 해당 문헌 하나만으로 청구된 발명의 신규성 또는 진보성이 없는 것으로 본다.  
 “Y” 특별한 관련이 있는 문헌. 해당 문헌이 하나 이상의 다른 문헌과 조합하는 경우로 그 조합이 당업자에게 자명한 경우 청구된 발명은 진보성이 없는 것으로 본다.  
 “&” 동일한 대응특허문헌에 속하는 문헌

국제조사의 실제 완료일: 2017년 02월 16일 (16.02.2017)  
 국제조사보고서 발송일: 2017년 02월 20일 (20.02.2017)

ISA/KR의 명칭 및 우편주소  
 대한민국 특허청  
 (35208) 대전광역시 서구 청사로 189,  
 4동 (둔산동, 정부대전청사)  
 팩스 번호 +82-42-481-8578

심사관  
 한인호  
 전화번호 +82-42-481-3362



국제조사보고서에서 인용된 특허문헌	공개일	대응특허문헌	공개일
US 4840510 A	1989/06/20	JP 63-071815 U	1988/05/13
KR 10-1325474 B1	2013/11/07	WO 2013-032223 A2 WO 2013-032223 A3	2013/03/07 2013/05/02
KR 20-0464876 Y1	2013/02/04	JP 2014-529301 A JP 5746433 B2 WO 2012-177028 A2 WO 2012-177028 A3	2014/11/06 2015/07/08 2012/12/27 2013/05/16
JP 2012-125521 A	2012/07/05	JP 5156087 B2 KR 10-1260930 B1 KR 10-2012-0066232 A US 2012-0148330 A1 US 8678692 B2	2013/03/06 2013/05/06 2012/06/22 2012/06/14 2014/03/25
KR 10-1287363 B1	2013/07/19	US 2012-0321368 A1 US 8876422 B2	2012/12/20 2014/11/04
KR 20-2016-0000760 U	2016/03/08	US 2016-0065604 A1	2016/03/03