

(12) 实用新型专利

(10) 授权公告号 CN 202561444 U

(45) 授权公告日 2012. 11. 28

(21) 申请号 201220098051. 9

(22) 申请日 2012. 03. 15

(73) 专利权人 邵建方

地址 315613 浙江省宁海县西店镇邵家工业
区(宁海县凌飞电器有限公司)

(72) 发明人 邵建方

(51) Int. Cl.

F21L 4/00(2006. 01)

F21V 23/04(2006. 01)

F21V 21/088(2006. 01)

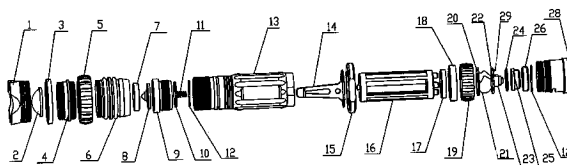
权利要求书 1 页 说明书 2 页 附图 1 页

(54) 实用新型名称

一种新型的手电筒

(57) 摘要

本实用新型公开了一种新型的手电筒,包括筒身、灯珠和开关,所述的筒身内设置有电池仓,筒身与灯珠之间通过灯珠座、灯珠压圈、弹簧和灯珠线路板安装连接,灯珠座上依次安装连接有头颈、头颈装饰圈、红圈、红圈盖、透镜和头圈,电池仓末端通过线路板压圈、开关固定圈、开关档位圈、电池线路板、电线和开关线路板连接开关,开关上通过塑料片、磁铁和尾盖安装有按钮;所述的筒身与灯珠座之间、开关档位圈与尾盖之间都设置有O型圈;所述的筒身上通过手板扣安装有笔夹;本实用新型的有益效果:实用,装配快捷,生产成本低,使用方便,便于携带。



1. 一种新型的手电筒,包括筒身(13)、灯珠(8)和开关(23),其特征在于:所述的筒身(13)内设置有电池仓(16),筒身(13)与灯珠(8)之间通过灯珠座(9)、灯珠压圈(7)、弹簧(11)和灯珠线路板(10)安装连接,灯珠座(9)上依次安装连接有头颈(6)、头颈装饰圈(5)、红圈(4)、红圈盖(3)、透镜(2)和头圈(1),电池仓(16)末端通过线路板压圈(17)、开关固定圈(18)、开关档位圈(19)、电池线路板(20)、电线(21)和开关线路板(22)连接开关(23),开关(23)上通过塑料片(24)、磁铁(26)和尾盖(28)安装有按钮(25)。

2. 根据权利要求1所述的一种新型的手电筒,其特征在于:所述的筒身(13)与灯珠座(9)之间、开关档位圈(19)与尾盖(28)之间都设置有O型圈(12)。

3. 根据权利要求1所述的一种新型的手电筒,其特征在于:所述的筒身(13)上通过手板扣(15)安装有笔夹(14)。

4. 根据权利要求1所述的一种新型的手电筒,其特征在于:所述的开关线路板(22)上设置有红色指示灯(29)。

一种新型的手电筒

技术领域

[0001] 本实用新型涉及一种日常工作、生活中用的照明工具,特别涉及一种新型的手电筒。

背景技术

[0002] 日常工作、生活中,我们都会使用到手电筒来进行辅助照明,现有的一些手电筒,体积大,携带不便,小体积的手电筒,照明的时间有限,频于更换电池,使用不方便;另外,现在的手电筒,生产过程中,装配工序多,生产成本低。

实用新型内容

[0003] 本实用新型所要解决的技术问题是针对现有技术的不足,提供一种新型的手电筒

[0004] 为了实现上述目的,本实用新型所采取的措施:

[0005] 一种新型的手电筒,包括筒身、灯珠和开关,所述的筒身内设置有电池仓,筒身与灯珠之间通过灯珠座、灯珠压圈、弹簧和灯珠线路板安装连接,灯珠座上依次安装连接有头颈、头颈装饰圈、红圈、红圈盖、透镜和头圈,电池仓末端通过线路板压圈、开关固定圈、开关档位圈、电池线路板、电线和开关线路板连接开关,开关上通过塑料片、磁铁和尾盖安装有按钮;

[0006] 所述的筒身与灯珠座之间、开关档位圈与尾盖之间都设置有 O 型圈;

[0007] 所述的筒身上通过手板扣安装有笔夹;

[0008] 所述的开关线路板上设置有红色指示灯。

[0009] 本实用新型的有益效果:实用,装配快捷,生产成本低,使用方便,便于携带。

附图说明

[0010] 图 1,本实用新型的分解结构示意图。

具体实施方式

[0011] 一种新型的手电筒,包括筒身 13、灯珠 8 和开关 23,所述的筒身 13 内设置有电池仓 16,筒身 13 与灯珠 8 之间通过灯珠座 9、灯珠压圈 7、弹簧 11 和灯珠线路板 10 安装连接,灯珠座 9 上依次安装连接有头颈 6、头颈装饰圈 5、红圈 4、红圈盖 3、透镜 2 和头圈 1,电池仓 16 末端通过线路板压圈 17、开关固定圈 18、开关档位圈 19、电池线路板 20、电线 21 和开关线路板 22 连接开关 23,开关 23 上通过塑料片 24、磁铁 26 和尾盖 28 安装有按钮 25;所述的筒身 13 与灯珠座 9 之间、开关档位圈 19 与尾盖 28 之间都设置有 O 型圈 12;所述的筒身 13 上通过手板扣 15 安装有笔夹 14;所述的开关线路板 22 上设置有红色指示灯 29。

[0012] 使用本实用新型的时候,在电池仓 16 内装入电池,通过开关 23 即可控制灯珠 8 的亮灭来进行照明;其中通过头圈 1 可以调节光束,便于照明;筒身 13 与灯珠座 9 之间、开关档位圈 19 与尾盖 28 之间都设置有 O 型圈 12,密封性好,便于防水;所述的筒身 13 上通过

手板扣 15 安装有笔夹 14, 携带方便; 通过调节红圈盖 3, 可以使红圈 4 在显示红色与不显示红色之间切换; 打开开关 23 后, 在照明的情况下, 可以通过旋转开关档位圈 19 来调节照明的亮度, 照明的亮度分三档, 分别为强光、中光和弱光, 另外还可以调节到警示闪烁档位上, 使灯不停的闪烁, 频率为 9hz; 其闪烁可以分为快闪和慢闪, 同 SOS; 闪烁的灯光配合红圈 4 发出的红光, 其中, 所述的开关线路板 22 上设置有红色指示灯 29, 红色指示灯 29 可以警示电池电量不足, 电量不足时会发出红色的光源, 起到明显的警示灯作用, 使用方便, 从而实现本实用新型的目的。

[0013] 本领域内普通的技术人员的简单更改和替换, 都是本实用新型的保护范围之内。

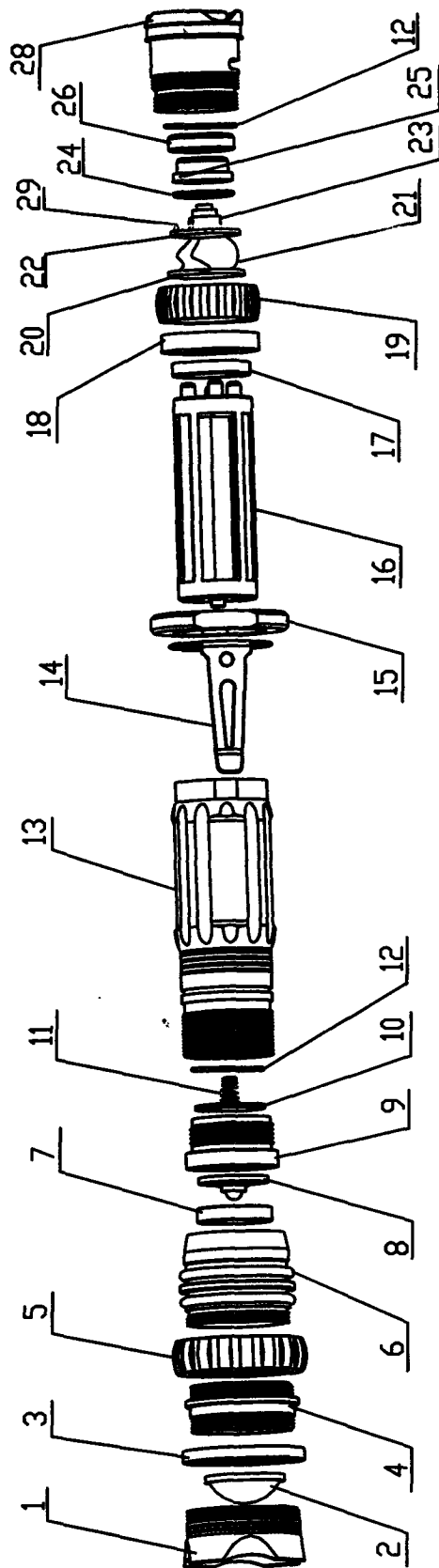


图 1