

(12) NACH DEM VERTRAG ÜBER DIE INTERNATIONALE ZUSAMMENARBEIT AUF DEM GEBIET DES PATENTWESENS (PCT) VERÖFFENTLICHTE INTERNATIONALE ANMELDUNG

(19) Weltorganisation für geistiges Eigentum
Internationales Büro



(43) Internationales Veröffentlichungsdatum
6. März 2008 (06.03.2008)

PCT

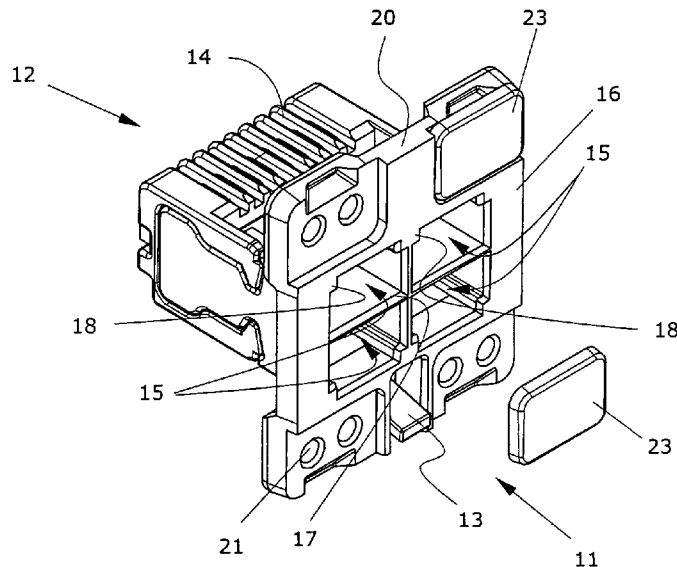
(10) Internationale Veröffentlichungsnummer
WO 2008/025180 A3

- (51) Internationale Patentklassifikation:
H01R 31/06 (2006.01) *H01R 12/22* (2006.01)
H01R 12/24 (2006.01)
- (21) Internationales Aktenzeichen: PCT/CH2007/000416
- (22) Internationales Anmeldedatum:
23. August 2007 (23.08.2007)
- (25) Einreichungssprache: Deutsch
- (26) Veröffentlichungssprache: Deutsch
- (30) Angaben zur Priorität:
1403/06 1. September 2006 (01.09.2006) CH
- (71) Anmelder (für alle Bestimmungsstaaten mit Ausnahme von US): REICHLÉ & DE-MASSARI AG [CH/CH]; Binzstrasse 31, CH-8622 Wetzikon (CH).
- (72) Erfinder; und
- (75) Erfinder/Anmelder (nur für US): GERBER, Matthias [CH/CH]; Zelgstrasse 16, CH-8630 Rüti (CH). KEISER, Michael [CH/CH]; Grundstrasse 4, CH-9610 Uster (CH).
- (74) Anwalt: FREI PATENTANWALTSBÜRO AG; Postfach 1771, CH-8032 Zürich (CH).
- (81) Bestimmungsstaaten (soweit nicht anders angegeben, für jede verfügbare nationale Schutzrechtsart): AE, AG, AL, AM, AT, AU, AZ, BA, BB, BG, BH, BR, BW, BY, BZ, CA, CH, CN, CO, CR, CU, CZ, DE, DK, DM, DO, DZ, EC, EE, EG, ES, FI, GB, GD, GE, GH, GM, GT, HN, HR, HU, ID, IL, IN, IS, JP, KE, KG, KM, KN, KP, KR, KZ, LA, LC, LK, LR, LS, LT, LU, LY, MA, MD, ME, MG, MK, MN, MW, MX, MY, MZ, NA, NG, NI, NO, NZ, OM, PG, PH, PL, PT, RO, RS, RU, SC, SD, SE, SG, SK, SL, SM, SV, SY, TJ, TM, TN, TR, TT, TZ, UA, UG, US, UZ, VC, VN, ZA, ZM, ZW.
- (84) Bestimmungsstaaten (soweit nicht anders angegeben, für jede verfügbare regionale Schutzrechtsart): ARIPO (BW, GH, GM, KE, LS, MW, MZ, NA, SD, SL, SZ, TZ, UG, ZM, ZW), eurasisches (AM, AZ, BY, KG, KZ, MD, RU, TJ, TM), europäisches (AT, BE, BG, CH, CY, CZ, DE, DK, EE, ES, FI, FR, GB, GR, HU, IE, IS, IT, LT, LU, LV, MC,

[Fortsetzung auf der nächsten Seite]

(54) Title: ADAPTER AND PLUG-IN CONNECTION SYSTEM

(54) Bezeichnung: ADAPTER UND STECKVERBINDUNGSSYSTEM



(57) Abstract: The inventive device comprises, on one side (socket side) a plug-in part that can be introduced into a standardised plug socket. A plurality of compartments (15) into which each plug can be respectively inserted is provided on the other side (plug side). The device also comprises a plurality of adapter contacts which can be brought into electrical contact with the socket contacts by inserting the plug-in part into the socket. In each of the compartments, at least two of the adapter contacts can be electroconductively contacted by plug contacts of the inserted plug. The compartments are at least partially arranged inside the socket opening, i.e. the inserted plug projects into the socket opening such that at least part of the plug lies inside the socket opening. Furthermore, in terms of the arrangement according to the invention, the socket contacts are arranged at least one above the other, and preferably also adjacently. The adapter contacts can be embodied as conductor strips of a flex print.

[Fortsetzung auf der nächsten Seite]

WO 2008/025180 A3



MT, NL, PL, PT, RO, SE, SI, SK, TR), OAPI (BF, BJ, CF, CG, CI, CM, GA, GN, GQ, GW, ML, MR, NE, SN, TD, TG).

— vor Ablauf der für Änderungen der Ansprüche geltenden Frist; Veröffentlichung wird wiederholt, falls Änderungen eintreffen

Veröffentlicht:

— mit internationalem Recherchenbericht

(88) Veröffentlichungsdatum des internationalen

Recherchenberichts:

19. Juni 2008

(57) Zusammenfassung: Die erfindungsgemässe Vorrichtung weist auf der einen Seite (buchsenseitig) eine in die normierte Steckerbuchse einführbare Steckpartie auf. Auf der anderen Seite (steckerseitig) ist eine Mehrzahl von Kammern (15) vorhanden, in welche je ein Stecker einführbar ist. Ferner besitzt die Vorrichtung eine Mehrzahl von Adapterkontakten, welche durch Einführen der Steckpartie in die Buchse mit den Buchsenkontakten in elektrischen Kontakt bringbar sind. In jeder der Kammern sind mindestens zwei der Adapterkontakte durch Steckerkontakte der eingeführten Stecker elektrisch leitend kontaktfähig. Die Kammern sind mindestens zum Teil innerhalb der Buchsenöffnung vorhanden, d.h. die eingesteckten Stecker ragen in die Buchsenöffnung hinein, so dass mindestens ein Stück des Steckers innerhalb der Buchsenöffnung liegt. Ferner sind sie erfindungsgemäss bezüglich der Anordnung der Buchsenkontakte mindestens übereinander, vorzugsweise auch nebeneinander angeordnet. Die Adapterkontakte können als Leiterbahnen eines Flexprints ausgebildet sein.

INTERNATIONAL SEARCH REPORT

International application No
PCT/CH2007/000416

A. CLASSIFICATION OF SUBJECT MATTER
 INV. H01R31/06 H01R12/24 H01R12/22

According to International Patent Classification (IPC) or to both national classification and IPC

B. FIELDS SEARCHED
 Minimum documentation searched (classification system followed by classification symbols)
 H01R

Documentation searched other than minimum documentation to the extent that such documents are included in the fields searched

Electronic data base consulted during the international search (name of data base and, where practical, search terms used)
 EPO-Internal

C. DOCUMENTS CONSIDERED TO BE RELEVANT

Category*	Citation of document, with indication, where appropriate, of the relevant passages	Relevant to claim No.
X	US 6 183 307 B1 (LAITY IAN A [US] ET AL) 6 February 2001 (2001-02-06)	1,2, 5-10, 12-14
A	column 8, line 12 - line 63; figures 8-17 column 10, line 33 - line 58	20,21
A	----- US 5 562 493 A (FERRILL JESS B [US] ET AL) 8 October 1996 (1996-10-08) column 4, line 28 - column 5, line 6; figures 1,2	1,4-10, 12-14
A	----- FR 1 496 312 A (LUCAS INDUSTRIES LTD) 29 September 1967 (1967-09-29) column 1, last paragraph - column 2, paragraph 1; figures 1,2	3,11
	----- -/--	

Further documents are listed in the continuation of Box C. See patent family annex.

* Special categories of cited documents :

A document defining the general state of the art which is not considered to be of particular relevance	*T* later document published after the international filing date or priority date and not in conflict with the application but cited to understand the principle or theory underlying the invention
E earlier document but published on or after the international filing date	*X* document of particular relevance; the claimed invention cannot be considered novel or cannot be considered to involve an inventive step when the document is taken alone
L document which may throw doubts on priority claim(s) or which is cited to establish the publication date of another citation or other special reason (as specified)	*Y* document of particular relevance; the claimed invention cannot be considered to involve an inventive step when the document is combined with one or more other such documents, such combination being obvious to a person skilled in the art.
O document referring to an oral disclosure, use, exhibition or other means	*&* document member of the same patent family
P document published prior to the international filing date but later than the priority date claimed	

Date of the actual completion of the international search 28 März 2008	Date of mailing of the international search report 09/04/2008
---	--

Name and mailing address of the ISA/ European Patent Office, P.B. 5818 Patentlaan 2 NL - 2280 HV Rijswijk Tel. (+31-70) 340-2040, Tx. 31 651 epo nl, Fax: (+31-70) 340-3016	Authorized officer Tappeiner, Roland
---	---

INTERNATIONAL SEARCH REPORT

International application No

PCT/CH2007/000416

C(Continuation). DOCUMENTS CONSIDERED TO BE RELEVANT

Category*	Citation of document, with indication, where appropriate, of the relevant passages	Relevant to claim No.
A	EP 0 073 104 A1 (GEN MOTORS CORP [US]) 2 March 1983 (1983-03-02) abstract -----	3,11,22
A	EP 1 128 494 A2 (REICHLÉ & DE MASSARI FA [CH]) 29 August 2001 (2001-08-29) cited in the application abstract -----	1
X	US 5 015 197 A (REDMOND JOHN P. [US] ET AL) 14 May 1991 (1991-05-14) column 4, line 58 - column 5, line 12; figure 5 -----	17,18 19
Y	EP 0 227 153 A (DU PONT [US]) 1 July 1987 (1987-07-01) page 7, line 1 - line 24; figure 6 -----	19
A	EP 0 685 905 A (MOD TAP W CORP [US]) 6 December 1995 (1995-12-06) column 4, line 26 - line 43; figure 1 -----	17
A	EP 0 018 654 A (WESTERN ELECTRIC CO [US]) 12 November 1980 (1980-11-12) page 4, line 35 - page 5, line 9; figures 1-3 -----	20
A	DE 201 07 145 U1 (TELEBOX IND CORP [TW]) 9 August 2001 (2001-08-09) page 4, line 10 - line 16; figures 2,3 -----	20
A	US 6 146 153 A (KORADIA AMIR [US] ET AL) 14 November 2000 (2000-11-14) abstract; figures 1,5 -----	20

Box No. II Observations where certain claims were found unsearchable (Continuation of item 2 of first sheet)

This international search report has not been established in respect of certain claims under Article 17(2)(a) for the following reasons:

1. Claims Nos.:
because they relate to subject matter not required to be searched by this Authority, namely:

2. Claims Nos.:
because they relate to parts of the international application that do not comply with the prescribed requirements to such an extent that no meaningful international search can be carried out, specifically:

3. Claims Nos.:
because they are dependent claims and are not drafted in accordance with the second and third sentences of Rule 6.4(a).

Box No. III Observations where unity of invention is lacking (Continuation of item 3 of first sheet)

This International Searching Authority found multiple inventions in this international application, as follows:

see supplemental sheet

1. As all required additional search fees were timely paid by the applicant, this international search report covers all searchable claims.
2. As all searchable claims could be searched without effort justifying additional fees, this Authority did not invite payment of additional fees.
3. As only some of the required additional search fees were timely paid by the applicant, this international search report covers only those claims for which fees were paid, specifically claims Nos.:

4. No required additional search fees were timely paid by the applicant. Consequently, this international search report is restricted to the invention first mentioned in the claims; it is covered by claims Nos.:

Remark on Protest

- The additional search fees were accompanied by the applicant's protest and, where applicable, the payment of a protest fee.
- The additional search fees were accompanied by the applicant's protest but the applicable protest fee was not paid within the time limit specified in the invitation.
- No protest accompanied the payment of additional search fees.

The International Searching Authority has found that the international application contains multiple (groups of) inventions, as follows:

1. Claims 1-16:

a device for connecting a plurality of plug connectors, comprising a sleeve opening with sleeve contacts and an adaptor with adaptor contacts and a plurality of compartments, the dimensions of the compartments being such that when the plug connectors are inserted thereinto, the plug connectors project in part into the sleeve opening

2. Claims 17-19

a plug-in distribution module with a conductor plate.

3. Claims: 20-22

a device comprising a sleeve and an adaptor with adaptor contacts, said adaptor contacts having no flexible sections.

INTERNATIONAL SEARCH REPORT

Information on patent family members

International application No
PCT/CH2007/000416

Patent document cited in search report	Publication date	Patent family member(s)	Publication date
US 6183307	B1	06-02-2001	NONE
US 5562493	A	08-10-1996	NONE
FR 1496312	A	29-09-1967	NONE
EP 0073104	A1	02-03-1983	CA 1180781 A1 08-01-1985 DE 3273353 D1 23-10-1986 JP 1482693 C 27-02-1989 JP 58038472 A 05-03-1983 JP 63032225 B 29-06-1988
EP 1128494	A2	29-08-2001	AT 335294 T 15-08-2006 US 2001018287 A1 30-08-2001
US 5015197	A	14-05-1991	NONE
EP 0227153	A	01-07-1987	AU 593190 B2 01-02-1990 AU 6604886 A 11-06-1987 BR 8605897 A 08-09-1987 CA 1272258 A1 31-07-1990 DE 3688455 D1 24-06-1993 DE 3688455 T2 02-12-1993 HK 1000395 A1 13-03-1998 JP 2064259 C 24-06-1996 JP 7097509 B 18-10-1995 JP 62216185 A 22-09-1987 MX 160572 A 27-03-1990 NL 8503347 A 01-07-1987 US 4749361 A 07-06-1988 US 4715824 A 29-12-1987
EP 0685905	A	06-12-1995	NONE
EP 0018654	A	12-11-1980	CA 1114470 A1 15-12-1981 DE 3065018 D1 03-11-1983 ES 8104654 A1 01-07-1981 HK 14486 A 07-03-1986 JP 56500476 T 09-04-1981 JP 63050822 B 12-10-1988 US 4241974 A 30-12-1980 WO 8002475 A1 13-11-1980
DE 20107145	U1	09-08-2001	US 2002146113 A1 10-10-2002
US 6146153	A	14-11-2000	NONE

INTERNATIONALER RECHERCHENBERICHT

Internationales Aktenzeichen

PCT/CH2007/000416

A. KLASSIFIZIERUNG DES ANMELDUNGSGEGENSTANDES INV. H01R31/06 H01R12/24 H01R12/22		
Nach der Internationalen Patentklassifikation (IPC) oder nach der nationalen Klassifikation und der IPC		
B. RECHERCHIERTE GEBIETE		
Recherchiertes Mindestprüfstoff (Klassifikationssystem und Klassifikationssymbole) H01R		
Recherchierte, aber nicht zum Mindestprüfstoff gehörende Veröffentlichungen, soweit diese unter die recherchierten Gebiete fallen		
Während der internationalen Recherche konsultierte elektronische Datenbank (Name der Datenbank und evtl. verwendete Suchbegriffe) EPO-Internal		
C. ALS WESENTLICH ANGESEHENE UNTERLAGEN		
Kategorie*	Bezeichnung der Veröffentlichung, soweit erforderlich unter Angabe der in Betracht kommenden Teile	Betr. Anspruch Nr.
X	US 6 183 307 B1 (LAITY IAN A [US] ET AL) 6. Februar 2001 (2001-02-06)	1,2, 5-10, 12-14
A	Spalte 8, Zeile 12 - Zeile 63; Abbildungen 8-17 Spalte 10, Zeile 33 - Zeile 58	20,21
A	US 5 562 493 A (FERRILL JESS B [US] ET AL) 8. Oktober 1996 (1996-10-08) Spalte 4, Zeile 28 - Spalte 5, Zeile 6; Abbildungen 1,2	1,4-10, 12-14
A	FR 1 496 312 A (LUCAS INDUSTRIES LTD) 29. September 1967 (1967-09-29) Spalte 1, letzter Absatz - Spalte 2, Absatz 1; Abbildungen 1,2	3,11
	-/--	
<input checked="" type="checkbox"/> Weitere Veröffentlichungen sind der Fortsetzung von Feld C zu entnehmen <input checked="" type="checkbox"/> Siehe Anhang Patentfamilie		
* Besondere Kategorien von angegebenen Veröffentlichungen *A* Veröffentlichung, die den allgemeinen Stand der Technik definiert, aber nicht als besonders bedeutsam anzusehen ist *E* älteres Dokument, das jedoch erst am oder nach dem internationalen Anmeldedatum veröffentlicht worden ist *L* Veröffentlichung, die geeignet ist, einen Prioritätsanspruch zweifelhaft erscheinen zu lassen, oder durch die das Veröffentlichungsdatum einer anderen im Recherchenbericht genannten Veröffentlichung belegt werden soll oder die aus einem anderen besonderen Grund angegeben ist (wie ausgeführt) *O* Veröffentlichung, die sich auf eine mündliche Offenbarung, eine Benutzung, eine Ausstellung oder andere Maßnahmen bezieht *P* Veröffentlichung, die vor dem internationalen Anmeldedatum, aber nach dem beanspruchten Prioritätsdatum veröffentlicht worden ist *T* Spätere Veröffentlichung, die nach dem internationalen Anmeldedatum oder dem Prioritätsdatum veröffentlicht worden ist und mit der Anmeldung nicht kollidiert, sondern nur zum Verständnis des der Erfindung zugrundeliegenden Prinzips oder der ihr zugrundeliegenden Theorie angegeben ist *X* Veröffentlichung von besonderer Bedeutung; die beanspruchte Erfindung kann allein aufgrund dieser Veröffentlichung nicht als neu oder auf erfinderischer Tätigkeit beruhend betrachtet werden *Y* Veröffentlichung von besonderer Bedeutung; die beanspruchte Erfindung kann nicht als auf erfinderischer Tätigkeit beruhend betrachtet werden, wenn die Veröffentlichung mit einer oder mehreren anderen Veröffentlichungen dieser Kategorie in Verbindung gebracht wird und diese Verbindung für einen Fachmann naheliegend ist *&* Veröffentlichung, die Mitglied derselben Patentfamilie ist		
Datum des Abschlusses der internationalen Recherche 28. März 2008		Absenddatum des internationalen Recherchenberichts 09/04/2008
Name und Postanschrift der Internationalen Recherchenbehörde Europäisches Patentamt, P.B. 5818 Patentlaan 2 NL - 2280 HV Rijswijk Tel. (+31-70) 340-2040, Tx. 31 651 epo nl, Fax: (+31-70) 340-3016		Bevollmächtigter Bediensteter Tappeiner, Roland

C. (Fortsetzung) ALS WESENTLICH ANGESEHENE UNTERLAGEN		
Kategorie*	Bezeichnung der Veröffentlichung, soweit erforderlich unter Angabe der in Betracht kommenden Teile	Betr. Anspruch Nr.
A	EP 0 073 104 A1 (GEN MOTORS CORP [US]) 2. März 1983 (1983-03-02) Zusammenfassung -----	3,11,22
A	EP 1 128 494 A2 (REICHLÉ & DE MASSARI FA [CH]) 29. August 2001 (2001-08-29) in der Anmeldung erwähnt Zusammenfassung -----	1
X	US 5 015 197 A (REDMOND JOHN P [US] ET AL) 14. Mai 1991 (1991-05-14)	17,18
Y	Spalte 4, Zeile 58 - Spalte 5, Zeile 12; Abbildung 5 -----	19
Y	EP 0 227 153 A (DU PONT [US]) 1. Juli 1987 (1987-07-01) Seite 7, Zeile 1 - Zeile 24; Abbildung 6 -----	19
A	EP 0 685 905 A (MOD TAP W CORP [US]) 6. Dezember 1995 (1995-12-06) Spalte 4, Zeile 26 - Zeile 43; Abbildung 1 -----	17
A	EP 0 018 654 A (WESTERN ELECTRIC CO [US]) 12. November 1980 (1980-11-12) Seite 4, Zeile 35 - Seite 5, Zeile 9; Abbildungen 1-3 -----	20
A	DE 201 07 145 U1 (TELEBOX IND CORP [TW]) 9. August 2001 (2001-08-09) Seite 4, Zeile 10 - Zeile 16; Abbildungen 2,3 -----	20
A	US 6 146 153 A (KORADIA AMIR [US] ET AL) 14. November 2000 (2000-11-14) Zusammenfassung; Abbildungen 1,5 -----	20

Feld Nr. II Bemerkungen zu den Ansprüchen, die sich als nicht recherchierbar erwiesen haben (Fortsetzung von Punkt 2 auf Blatt 1)

Gemäß Artikel 17(2)a) wurde aus folgenden Gründen für bestimmte Ansprüche kein internationaler Recherchenbericht erstellt:

1. Ansprüche Nr. weil sie sich auf Gegenstände beziehen, zu deren Recherche diese Behörde nicht verpflichtet ist, nämlich

2. Ansprüche Nr. weil sie sich auf Teile der internationalen Anmeldung beziehen, die den vorgeschriebenen Anforderungen so wenig entsprechen, dass eine sinnvolle internationale Recherche nicht durchgeführt werden kann, nämlich

3. Ansprüche Nr. weil es sich dabei um abhängige Ansprüche handelt, die nicht entsprechend Satz 2 und 3 der Regel 6.4 a) abgefasst sind.

Feld Nr. III Bemerkungen bei mangelnder Einheitlichkeit der Erfindung (Fortsetzung von Punkt 3 auf Blatt 1)

Diese Internationale Recherchenbehörde hat festgestellt, dass diese internationale Anmeldung mehrere Erfindungen enthält:

siehe Zusatzblatt

1. Da der Anmelder alle erforderlichen zusätzlichen Recherchegebühren rechtzeitig entrichtet hat, erstreckt sich dieser internationale Recherchenbericht auf alle recherchierbaren Ansprüche.

2. Da für alle recherchierbaren Ansprüche die Recherche ohne einen Arbeitsaufwand durchgeführt werden konnte, der zusätzliche Recherchegebühr gerechtfertigt hätte, hat die Behörde nicht zur Zahlung solcher Gebühren aufgefordert.

3. Da der Anmelder nur einige der erforderlichen zusätzlichen Recherchegebühren rechtzeitig entrichtet hat, erstreckt sich dieser internationale Recherchenbericht nur auf die Ansprüche, für die Gebühren entrichtet worden sind, nämlich auf die Ansprüche Nr.

4. Der Anmelder hat die erforderlichen zusätzlichen Recherchegebühren nicht rechtzeitig entrichtet. Dieser internationale Recherchenbericht beschränkt sich daher auf die in den Ansprüchen zuerst erwähnte Erfindung; diese ist in folgenden Ansprüchen erfasst:

Bemerkungen hinsichtlich eines Widerspruchs

- Der Anmelder hat die zusätzlichen Recherchegebühren unter Widerspruch entrichtet und die gegebenenfalls erforderliche Widerspruchsgebühr gezahlt.
- Die zusätzlichen Recherchegebühren wurden vom Anmelder unter Widerspruch gezahlt, jedoch wurde die entsprechende Widerspruchsgebühr nicht innerhalb der in der Aufforderung angegebenen Frist entrichtet.
- Die Zahlung der zusätzlicher Recherchegebühren erfolgte ohne Widerspruch.

WEITERE ANGABEN

PCT/ISA/ 210

Die internationale Recherchenbehörde hat festgestellt, dass diese internationale Anmeldung mehrere (Gruppen von) Erfindungen enthält, nämlich:

1. Ansprüche: 1-16

Vorrichtung zum Anschliessen einer Mehrzahl von Steckern beinhaltend eine Buchsenöffnung mit Buchsenkontakten und einen Adapter mit Adapterkontakten und einer Mehrzahl von Kammern, die so dimensioniert sind, dass ein Teil der in die Kammern eingeführte Stecker in die Buchsenöffnung hineinragt.

2. Ansprüche: 17-19

Steck-Verteil-Modul mit einer Leiterplatte

3. Ansprüche: 20-22

Vorrichtung beinhaltend eine Buchse und einen Adapter, mit Adapterkontakten, wobei die Adapterkontakte frei von federnden Abschnitten sind.

INTERNATIONALER RECHERCHENBERICHT

Angaben zu Veröffentlichungen, die zur selben Patentfamilie gehören

Internationales Aktenzeichen

PCT/CH2007/000416

Im Recherchenbericht angeführtes Patentdokument	Datum der Veröffentlichung	Mitglied(er) der Patentfamilie	Datum der Veröffentlichung
US 6183307	B1	06-02-2001	KEINE
US 5562493	A	08-10-1996	KEINE
FR 1496312	A	29-09-1967	KEINE
EP 0073104	A1	02-03-1983	CA 1180781 A1 08-01-1985 DE 3273353 D1 23-10-1986 JP 1482693 C 27-02-1989 JP 58038472 A 05-03-1983 JP 63032225 B 29-06-1988
EP 1128494	A2	29-08-2001	AT 335294 T 15-08-2006 US 2001018287 A1 30-08-2001
US 5015197	A	14-05-1991	KEINE
EP 0227153	A	01-07-1987	AU 593190 B2 01-02-1990 AU 6604886 A 11-06-1987 BR 8605897 A 08-09-1987 CA 1272258 A1 31-07-1990 DE 3688455 D1 24-06-1993 DE 3688455 T2 02-12-1993 HK 1000395 A1 13-03-1998 JP 2064259 C 24-06-1996 JP 7097509 B 18-10-1995 JP 62216185 A 22-09-1987 MX 160572 A 27-03-1990 NL 8503347 A 01-07-1987 US 4749361 A 07-06-1988 US 4715824 A 29-12-1987
EP 0685905	A	06-12-1995	KEINE
EP 0018654	A	12-11-1980	CA 1114470 A1 15-12-1981 DE 3065018 D1 03-11-1983 ES 8104654 A1 01-07-1981 HK 14486 A 07-03-1986 JP 56500476 T 09-04-1981 JP 63050822 B 12-10-1988 US 4241974 A 30-12-1980 WO 8002475 A1 13-11-1980
DE 20107145	U1	09-08-2001	US 2002146113 A1 10-10-2002
US 6146153	A	14-11-2000	KEINE