

(12) NACH DEM VERTRAG ÜBER DIE INTERNATIONALE ZUSAMMENARBEIT AUF DEM GEBIET DES PATENTWESENS (PCT) VERÖFFENTLICHTE INTERNATIONALE ANMELDUNG

(19) Weltorganisation für geistiges Eigentum
Internationales Büro

(43) Internationales Veröffentlichungsdatum
11. Juni 2020 (11.06.2020)



(10) Internationale Veröffentlichungsnummer
WO 2020/114536 A3

(51) Internationale Patentklassifikation:

A62C 3/07 (2006.01) A62C 8/06 (2006.01)
A62C 3/16 (2006.01) B60J 11/04 (2006.01)
B60L 3/00 (2019.01)

(21) Internationales Aktenzeichen: PCT/DE2019/000314

(22) Internationales Anmeldedatum:
04. Dezember 2019 (04.12.2019)

(25) Einreichungssprache: Deutsch

(26) Veröffentlichungssprache: Deutsch

(30) Angaben zur Priorität:
20 2018 005 624.3
05. Dezember 2018 (05.12.2018) DE

(71) Anmelder: GELKOH GMBH [DE/DE]; Sachsenweg 9, 59073 Hamm (DE).

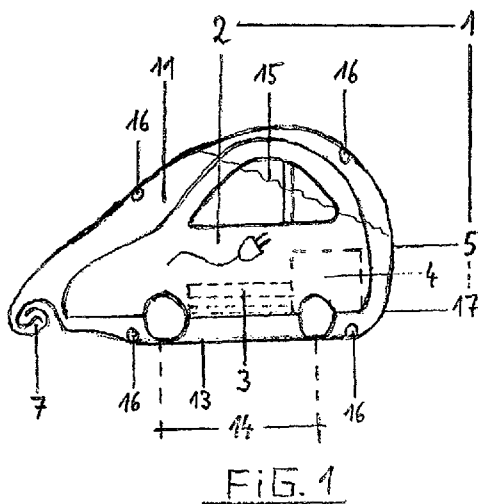
(72) Erfinder: KOHTEN, Markus; Geinegge 23, 59075 Hamm (DE).

(74) Anwalt: COBET, Werner et al.; Kayser & Cobet Partnerschaft, Hesslerstrasse 24, 59065 Hamm (DE).

(81) Bestimmungsstaaten (soweit nicht anders angegeben, für jede verfügbare nationale Schutzrechtsart): AE, AG, AL, AM, AO, AT, AU, AZ, BA, BB, BG, BH, BN, BR, BW, BY, BZ, CA, CH, CL, CN, CO, CR, CU, CZ, DE, DJ, DK, DM, DO, DZ, EC, EE, EG, ES, FI, GB, GD, GE, GH, GM, GT, HN, HR, HU, ID, IL, IN, IR, IS, JO, JP, KE, KG, KH, KN, KP, KR, KW, KZ, LA, LC, LK, LR, LS, LU, LY, MA, MD, ME, MG, MK, MN, MW, MX, MY, MZ, NA, NG, NI, NO, NZ, OM, PA, PE, PG, PH, PL, PT, QA, RO, RS, RU, RW,

(54) Title: PROTECTION SYSTEM FOR A HAZARDOUS LOAD, IN PARTICULAR FOR ELECTRIC VEHICLES WHICH ARE DEFECTIVE OR ARE INVOLVED IN AN ACCIDENT, CONTAINER FOR SAID LOAD AND METHOD FOR PROTECTING SAME

(54) Bezeichnung: SICHERUNGSSYSTEM FÜR GEFÄHRLICHES LADEGUT, INSBESONDERE FÜR DEFEKTE ODER VERUNFALLTE ELEKTROFAHRZEUGE, BEHÄLTNIS FÜR SOLCHES UND VERFAHREN ZU DESSEN SICHERUNG



(57) Abstract: A protection system (1) for a hazardous load is presented which comprises the electric vehicle (2) to be protected having rechargeable batteries (3) for the operating current of the drive unit (4) of the electric vehicle (2) and a completely sealable bag (5) made of fireproof textile material (6) having an opening (7) for receiving the electric vehicle (2), wherein the bag, when sealed completely, surrounds the electric vehicle (2), forms a barrier for solid particles and nevertheless is permeable entirely or in part to gases or fluids. Fires or explosions arise primarily due to flying sparks igniting an inflammable gas or gas mixture. Owing to the fact that the bag (5) retains solid particles while gases or fluids can escape from the bag (5), the build up and concentration, in the interior of the sealed bag (5), of a gas or gas mixture that can be set on fire by glowing solid particles is thus prevented. A method for protecting a hazardous load (2) and a safety container (17) used in the method are likewise presented.

(57) Zusammenfassung: Vorgestellt wird ein Sicherungssystem (1) für gefährliches Ladegut, das das zu sichernde Elektrofahrzeug (2) mit Akkumulatoren (3) für den Betriebsstrom der Antriebseinheit (4) des Elektrofahrzeuges (2) und einen vollständig verschließbaren Sack (5) aus feuerfestem Textilmaterial (6) mit einer Öffnung (7) zur Aufnahme des Elektrofahrzeuges (2) umfasst, wobei der Sack (5) im verschlossenen Zustand das Elektrofahrzeug (2) vollständig umschließt, dabei eine Barriere für Feststoffpartikel bildet und dennoch ganz oder bereichsweise für Gase oder Fluide durchlässig ist. Brände oder Explosionen entstehen



WO 2020/114536 A3

SA, SC, SD, SE, SG, SK, SL, SM, ST, SV, SY, TH, TJ, TM,
TN, TR, TT, TZ, UA, UG, US, UZ, VC, VN, ZA, ZM, ZW.

- (84) Bestimmungsstaaten** (soweit nicht anders angegeben, für jede verfügbare regionale Schutzrechtsart): ARIPO (BW, GH, GM, KE, LR, LS, MW, MZ, NA, RW, SD, SL, ST, SZ, TZ, UG, ZM, ZW), eurasisches (AM, AZ, BY, KG, KZ, RU, TJ, TM), europäisches (AL, AT, BE, BG, CH, CY, CZ, DE, DK, EE, ES, FI, FR, GB, GR, HR, HU, IE, IS, IT, LT, LU, LV, MC, MK, MT, NL, NO, PL, PT, RO, RS, SE, SI, SK, SM, TR), OAPI (BF, BJ, CF, CG, CI, CM, GA, GN, GQ, GW, KM, ML, MR, NE, SN, TD, TG).

Veröffentlicht:

- mit internationalem Recherchenbericht (Artikel 21 Absatz 3)
- vor Ablauf der für Änderungen der Ansprüche geltenden Frist; Veröffentlichung wird wiederholt, falls Änderungen eingehen (Regel 48 Absatz 2 Buchstabe h)

(88) Veröffentlichungsdatum des internationalen Recherchenberichts:

27. August 2020 (27.08.2020)

hauptsächlich durch Funkenflug, der ein entflammbares Gas oder Gasgemisch entzündet. Dadurch, dass der Sack (5) Feststoffpartikel zurückhält, während Gase oder Fluide aus dem Sack (5) austreten können, wird vermieden, dass sich im Inneren des verschlossenen Sacks (5) ein Gas oder Gasgemisch staut und konzentriert, das durch glühende Feststoffpartikel in Brand gesetzt werden kann. Ebenfalls wird ein Verfahren zur Sicherung gefährlichen Ladeguts (2) vorgestellt sowie ein Sicherheitsbehältnis (17), das bei dem Verfahren Verwendung findet.

INTERNATIONAL SEARCH REPORT

International application No.

PCT/DE2019/000314

A. CLASSIFICATION OF SUBJECT MATTER		
A62C 3/07(2006.01)i; A62C 3/16(2006.01)i; B60L 3/00(2019.01)i; A62C 8/06(2006.01)n; B60J 11/04(2006.01)n		
According to International Patent Classification (IPC) or to both national classification and IPC		
B. FIELDS SEARCHED		
Minimum documentation searched (classification system followed by classification symbols) A62C; B60L; B60J		
Documentation searched other than minimum documentation to the extent that such documents are included in the fields searched		
Electronic data base consulted during the international search (name of data base and, where practicable, search terms used) EPO-Internal		
C. DOCUMENTS CONSIDERED TO BE RELEVANT		
Category*	Citation of document, with indication, where appropriate, of the relevant passages	Relevant to claim No.
X	DE 202015004702 U1 (KOHTEN KATHARINA [DE]) 20 November 2015 (2015-11-20) the whole document	1-5,12-15
X	WO 2018178496 A1 (WILDFIRE SECURITY S L [ES]) 04 October 2018 (2018-10-04) the whole document	1
X	DE 202018000471 U1 (GELKOH GMBH [DE]; NEFAB PACKAGING GERMANY GMBH [DE]) 05 March 2018 (2018-03-05) the whole document	1
<input type="checkbox"/> Further documents are listed in the continuation of Box C. <input checked="" type="checkbox"/> See patent family annex.		
<p>* Special categories of cited documents:</p> <p>“A” document defining the general state of the art which is not considered to be of particular relevance</p> <p>“E” earlier application or patent but published on or after the international filing date</p> <p>“L” document which may throw doubts on priority claim(s) or which is cited to establish the publication date of another citation or other special reason (as specified)</p> <p>“O” document referring to an oral disclosure, use, exhibition or other means</p> <p>“P” document published prior to the international filing date but later than the priority date claimed</p> <p>“T” later document published after the international filing date or priority date and not in conflict with the application but cited to understand the principle or theory underlying the invention</p> <p>“X” document of particular relevance; the claimed invention cannot be considered novel or cannot be considered to involve an inventive step when the document is taken alone</p> <p>“Y” document of particular relevance; the claimed invention cannot be considered to involve an inventive step when the document is combined with one or more other such documents, such combination being obvious to a person skilled in the art</p> <p>“&” document member of the same patent family</p>		
Date of the actual completion of the international search 09 March 2020		Date of mailing of the international search report 30 June 2020
Name and mailing address of the ISA/EP European Patent Office p.b. 5818, Patentlaan 2, 2280 HV Rijswijk Netherlands Telephone No. (+31-70)340-2040 Facsimile No. (+31-70)340-3016		Authorized officer Nehrdich, Martin Telephone No.

Box No. III Observations where unity of invention is lacking (Continuation of item 3 of first sheet)

This International Searching Authority found multiple inventions in this international application, as follows:

1. claims: 1-5, 12-15

Material selection in the gas-permeable region (claim 2).

1.1. claims: 3-5

Fireproof material selection for the bag.

1.2. claim: 12

Elasticity of the textile material.

1.3. claims: 13, 15

Abrasion-resistant external coating, and use of such a bag.

2. claim: 6

Reactive constituents.

3. claim: 7

Hydrogen fluoride-neutralizing impregnation.

4. claim: 8

Reinforced base surface.

5. claim: 9

Opening edges rolled in the same direction during closing.

6. claim: 10

Selection of the suture material.

7. claim: 11

Lift capability of the bag.

8. claim: 16

Rendering the interior space inert.

1. As all required additional search fees were timely paid by the applicant, this international search report covers all searchable claims.
2. As all searchable claims could be searched without effort justifying additional fees, this Authority did not invite payment of additional fees.
3. As only some of the required additional search fees were timely paid by the applicant, this international search report covers only those claims for which fees were paid, specifically claims Nos.:
4. No required additional search fees were timely paid by the applicant. Consequently, this international search report is restricted to the invention first mentioned in the claims; it is covered by claims Nos.: **1-5, 12-15**

Remark on Protest

- The additional search fees were accompanied by the applicant's protest and, where applicable, the payment of a protest fee.
- The additional search fees were accompanied by the applicant's protest but the applicable protest fee was not paid within the time limit specified in the invitation.
- No protest accompanied the payment of additional search fees.

INTERNATIONAL SEARCH REPORT
Information on patent family members

International application No.

PCT/DE2019/000314

Patent document cited in search report			Publication date (day/month/year)	Patent family member(s)			Publication date (day/month/year)
DE	202015004702	U1	20 November 2015	NONE			
WO	2018178496	A1	04 October 2018	ES	1182685	U	11 May 2017
				WO	2018178496	A1	04 October 2018
DE	202018000471	U1	05 March 2018	NONE			

INTERNATIONALER RECHERCHENBERICHT

Internationales Aktenzeichen

PCT/DE2019/000314

A. KLASSIFIZIERUNG DES ANMELDUNGSGEGENSTANDES
 INV. A62C3/07 A62C3/16 B60L3/00
 ADD. A62C8/06 B60J11/04

Nach der Internationalen Patentklassifikation (IPC) oder nach der nationalen Klassifikation und der IPC

B. RECHERCHIERTE GEBIETE
 Recherchierter Mindestprüfstoff (Klassifikationssystem und Klassifikationssymbole)
 A62C B60L B60J

Recherchierte, aber nicht zum Mindestprüfstoff gehörende Veröffentlichungen, soweit diese unter die recherchierten Gebiete fallen

Während der internationalen Recherche konsultierte elektronische Datenbank (Name der Datenbank und evtl. verwendete Suchbegriffe)
 EPO-Internal

C. ALS WESENTLICH ANGESEHENE UNTERLAGEN

Kategorie*	Bezeichnung der Veröffentlichung, soweit erforderlich unter Angabe der in Betracht kommenden Teile	Betr. Anspruch Nr.
X	DE 20 2015 004702 U1 (KOHTEN KATHARINA [DE]) 20. November 2015 (2015-11-20) das ganze Dokument -----	1-5, 12-15
X	WO 2018/178496 A1 (WILDFIRE SECURITY S L [ES]) 4. Oktober 2018 (2018-10-04) das ganze Dokument -----	1
X	DE 20 2018 000471 U1 (GELKOH GMBH [DE]; NEFAB PACKAGING GERMANY GMBH [DE]) 5. März 2018 (2018-03-05) das ganze Dokument -----	1

Weitere Veröffentlichungen sind der Fortsetzung von Feld C zu entnehmen Siehe Anhang Patentfamilie

- * Besondere Kategorien von angegebenen Veröffentlichungen :
- "A" Veröffentlichung, die den allgemeinen Stand der Technik definiert, aber nicht als besonders bedeutsam anzusehen ist
- "E" frühere Anmeldung oder Patent, die bzw. das jedoch erst am oder nach dem internationalen Anmeldedatum veröffentlicht worden ist
- "L" Veröffentlichung, die geeignet ist, einen Prioritätsanspruch zweifelhaft erscheinen zu lassen, oder durch die das Veröffentlichungsdatum einer anderen im Recherchenbericht genannten Veröffentlichung belegt werden soll oder die aus einem anderen besonderen Grund angegeben ist (wie ausgeführt)
- "O" Veröffentlichung, die sich auf eine mündliche Offenbarung, eine Benutzung, eine Ausstellung oder andere Maßnahmen bezieht
- "P" Veröffentlichung, die vor dem internationalen Anmeldedatum, aber nach dem beanspruchten Prioritätsdatum veröffentlicht worden ist
- "T" Spätere Veröffentlichung, die nach dem internationalen Anmeldedatum oder dem Prioritätsdatum veröffentlicht worden ist und mit der Anmeldung nicht kollidiert, sondern nur zum Verständnis des der Erfindung zugrundeliegenden Prinzips oder der ihr zugrundeliegenden Theorie angegeben ist
- "X" Veröffentlichung von besonderer Bedeutung; die beanspruchte Erfindung kann allein aufgrund dieser Veröffentlichung nicht als neu oder auf erfinderischer Tätigkeit beruhend betrachtet werden
- "Y" Veröffentlichung von besonderer Bedeutung; die beanspruchte Erfindung kann nicht als auf erfinderischer Tätigkeit beruhend betrachtet werden, wenn die Veröffentlichung mit einer oder mehreren Veröffentlichungen dieser Kategorie in Verbindung gebracht wird und diese Verbindung für einen Fachmann naheliegend ist
- "&" Veröffentlichung, die Mitglied derselben Patentfamilie ist

Datum des Abschlusses der internationalen Recherche	Absendedatum des internationalen Recherchenberichts
9. März 2020	30/06/2020

Name und Postanschrift der Internationalen Recherchenbehörde Europäisches Patentamt, P.B. 5818 Patentlaan 2 NL - 2280 HV Rijswijk Tel. (+31-70) 340-2040, Fax: (+31-70) 340-3016	Bevollmächtigter Bediensteter Nehrdich, Martin
--	---

Feld Nr. II Bemerkungen zu den Ansprüchen, die sich als nicht recherchierbar erwiesen haben (Fortsetzung von Punkt 2 auf Blatt 1)

Gemäß Artikel 17(2)a) wurde aus folgenden Gründen für bestimmte Ansprüche kein internationaler Recherchenbericht erstellt:

1. Ansprüche Nr.
weil sie sich auf Gegenstände beziehen, zu deren Recherche diese Behörde nicht verpflichtet ist, nämlich

2. Ansprüche Nr.
weil sie sich auf Teile der internationalen Anmeldung beziehen, die den vorgeschriebenen Anforderungen so wenig entsprechen, dass eine sinnvolle internationale Recherche nicht durchgeführt werden kann, nämlich

3. Ansprüche Nr.
weil es sich dabei um abhängige Ansprüche handelt, die nicht entsprechend Satz 2 und 3 der Regel 6.4 a) abgefasst sind.

Feld Nr. III Bemerkungen bei mangelnder Einheitlichkeit der Erfindung (Fortsetzung von Punkt 3 auf Blatt 1)

Diese Internationale Recherchenbehörde hat festgestellt, dass diese internationale Anmeldung mehrere Erfindungen enthält:

siehe Zusatzblatt

1. Da der Anmelder alle erforderlichen zusätzlichen Recherchegebühren rechtzeitig entrichtet hat, erstreckt sich dieser internationale Recherchenbericht auf alle recherchierbaren Ansprüche.

2. Da für alle recherchierbaren Ansprüche die Recherche ohne einen Arbeitsaufwand durchgeführt werden konnte, der zusätzliche Recherchegebühr gerechtfertigt hätte, hat die Behörde nicht zur Zahlung solcher Gebühren aufgefordert.

3. Da der Anmelder nur einige der erforderlichen zusätzlichen Recherchegebühren rechtzeitig entrichtet hat, erstreckt sich dieser internationale Recherchenbericht nur auf die Ansprüche, für die Gebühren entrichtet worden sind, nämlich auf die Ansprüche Nr.

4. Der Anmelder hat die erforderlichen zusätzlichen Recherchegebühren nicht rechtzeitig entrichtet. Dieser internationale Recherchenbericht beschränkt sich daher auf die in den Ansprüchen zuerst erwähnte Erfindung; diese ist in folgenden Ansprüchen erfasst:
1-5, 12-15

Bemerkungen hinsichtlich eines Widerspruchs

- Der Anmelder hat die zusätzlichen Recherchegebühren unter Widerspruch entrichtet und die gegebenenfalls erforderliche Widerspruchsgebühr gezahlt.
- Die zusätzlichen Recherchegebühren wurden vom Anmelder unter Widerspruch gezahlt, jedoch wurde die entsprechende Widerspruchsgebühr nicht innerhalb der in der Aufforderung angegebenen Frist entrichtet.
- Die Zahlung der zusätzlichen Recherchegebühren erfolgte ohne Widerspruch.

WEITERE ANGABEN

PCT/ISA/ 210

Die internationale Recherchenbehörde hat festgestellt, dass diese internationale Anmeldung mehrere (Gruppen von) Erfindungen enthält, nämlich:

1. Ansprüche: 1-5, 12-15

Materialauswahl im gasdurchlässigen Bereich (Anspruch 2)

1.1. Ansprüche: 3-5

feuerfeste Materialauswahl für den Sack

1.2. Anspruch: 12

Elastizität des textilen Materials

1.3. Ansprüche: 13, 15

abriebfeste Außenbeschichtung, und Verwendung eines solchen Sacks

2. Anspruch: 6

reaktive Bestandteile

3. Anspruch: 7

fluorwasserstoff-neutralisierende Imprägnierung

4. Anspruch: 8

versteifte Bodenfläche

5. Anspruch: 9

Öffnungsränder in gleiche Richtung rollen beim schließen

6. Anspruch: 10

Auswahl des Nahtmaterials

7. Anspruch: 11

Hebefähigkeit des Sacks

8. Anspruch: 16

inertisierung des Innenraumes

WEITERE ANGABEN

PCT/ISA/ 210

INTERNATIONALER RECHERCHENBERICHT

Angaben zu Veröffentlichungen, die zur selben Patentfamilie gehören

Internationales Aktenzeichen

PCT/DE2019/000314

Im Recherchenbericht angeführtes Patentdokument	Datum der Veröffentlichung	Mitglied(er) der Patentfamilie	Datum der Veröffentlichung
DE 202015004702 U1	20-11-2015	KEINE	
WO 2018178496 A1	04-10-2018	ES 1182685 U WO 2018178496 A1	11-05-2017 04-10-2018
DE 202018000471 U1	05-03-2018	KEINE	