



(12) 实用新型专利

(10) 授权公告号 CN 204071080 U

(45) 授权公告日 2015. 01. 07

(21) 申请号 201420548708. 6

(22) 申请日 2014. 09. 23

(73) 专利权人 柯绍阳

地址 300041 天津市和平区张自忠路 160 号

(72) 发明人 柯绍阳

(74) 专利代理机构 天津滨海科纬知识产权代理

有限公司 12211

代理人 杨慧玲

(51) Int. Cl.

A47B 23/04 (2006. 01)

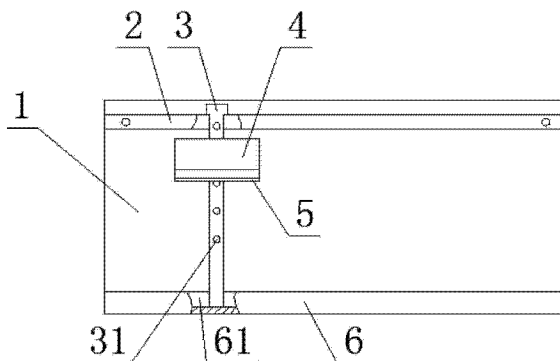
权利要求书1页 说明书2页 附图1页

(54) 实用新型名称

一种板书用书本夹持结构

(57) 摘要

本实用新型提供一种板书用书本夹持结构,包括黑板,所述黑板的上下端分别固定设置有横梁和底板,横梁的竖直方向开有方形孔,底板上设有开口朝上的凹槽;方形孔中设置有与其相适配的竖板,竖板可横向滑动;所述竖板的大径端位于横梁上方,竖板的另一端穿过方形孔插入凹槽;所述竖板上分均分布有定位孔,且设置有与定位孔相适配的 L 型书架板;所述书架板左侧设置有与定位孔相适配的定位柱,书架板的右侧凸出部位上设置有挡条。本实用新型结构简单,可把书本放置到书架板上,挡条可防止书本滑出;通过竖板的横向滑动和书架板相对于竖板的上下位置调节,实现书本的横向和竖向的位置调节。



1. 一种板书用书本夹持结构,其特征在于:包括黑板(1),所述黑板(1)的上下端分别固定设置有横梁(2)和底板(6),横梁(2)的竖直方向开有方形孔(21),底板(6)上设有开口朝上的凹槽(61);方形孔(21)中设置有与其相适配的竖板(3),竖板(3)可横向滑动;所述竖板(3)的大径端位于横梁(2)上方,竖板(3)的另一端穿过方形孔(21)插入凹槽(61);所述竖板(3)上分均分布有定位孔(31),且设置有与定位孔(31)相适配的L型书架板(4);所述书架板(4)左侧设置有与定位孔相适配的定位柱(41),书架板(4)的右侧凸出部位上设置有挡条(5)。

2. 根据权利要求1所述的板书用书本夹持结构,其特征在于:所述定位柱(41)上有外螺纹。

一种板书用书本夹持结构

技术领域

[0001] 本实用新型属于教学用具领域,尤其是涉及一种板书用书本夹持结构。

背景技术

[0002] 目前,教学时老师会在黑板上写字,辅助同学们的理解,那么在书写时老师们需要一直拿着课本,以便于保证书写正确。长时间的拿着书,并需要保持书本翻到指定的书页,会出现胳膊酸疼,影响老师们的教学心情和身体健康。

实用新型内容

[0003] 本实用新型要解决的问题是提供一种板书用书本夹持结构,解决板书时需要长时间手持书本的烦恼。

[0004] 为解决上述技术问题,本实用新型采用的技术方案是:一种板书用书本夹持结构,包括黑板,所述黑板的上下端分别固定设置有横梁和底板,横梁的竖直方向开有方形孔,底板上设有开口朝上的凹槽;方形孔中设置有与其相适配的竖板,竖板可横向滑动;所述竖板的大径端位于横梁上方,竖板的另一端穿过方形孔插入凹槽;所述竖板上分均分布有定位孔,且设置有与定位孔相适配的L型书架板;所述书架板左侧设置有与定位孔相适配的定位柱,书架板的右侧凸出部位上设置有挡条。

[0005] 进一步的,所述定位柱上有外螺纹。

[0006] 本实用新型具有的优点和积极效果是:本实用新型结构简单,可把书本放置到书架板上,挡条可防止书本滑出;通过竖板的横向滑动和书架板相对于竖板的上下位置调节,实现书本的横向和竖向的位置调节。

附图说明

[0007] 图1是本实用新型的结构示意图;

[0008] 图2是本实用新型中横梁的结构示意图;

[0009] 图3是本实用新型中书架板的结构示意图;

[0010] 图4是图3的俯视图。

[0011] 图中:

[0012] 1-黑板,2-横梁,3-竖板,4-书架板,5-挡条,6-底板,21-方形孔,31-定位孔,41-定位柱,61-凹槽。

具体实施方式

[0013] 下面结合附图对本实用新型的具体实施例做详细说明。

[0014] 如图1至4所示的一种板书用书本夹持结构,包括黑板1,所述黑板1的上下端分别固定设置有横梁2和底板6,横梁2的竖直方向开有方形孔21,底板6上设有开口朝上的凹槽61;方形孔21中设置有与其相适配的竖板3,竖板3可横向滑动;所述竖板3的大径端

位于横梁 2 上方,竖板 3 的另一端穿过方形孔 21 插入凹槽 61 ;所述竖板 3 上分均分布有定位孔 31,且设置有与定位孔 31 相适配的 L 型书架板 4 ;所述书架板 4 左侧设置有与定位孔 31 相适配的定位柱 41,书架板 4 的右侧凸出部位上设置有挡条 5,可防止书本滑出。

[0015] 本实施例的工作过程,首先将书架板 4 的定位柱 41 插入定位孔 31 中,并用螺母拧紧固定 ;然后将书本翻到指定的页数放置到书架板 4 上,通过挡条 5 防止书本滑出 ;通过竖板 3 的横向滑动和书架板 4 相对于竖板 3 的上下位置调节,实现书本的横向和竖向的位置调节。

[0016] 以上对本实用新型的一个实施例进行了详细说明,但所述内容仅为本实用新型的较佳实施例,不能被认为用于限定本实用新型的实施范围。凡依本实用新型申请范围所作的均等变化与改进等,均应仍归属于本实用新型的专利涵盖范围之内。

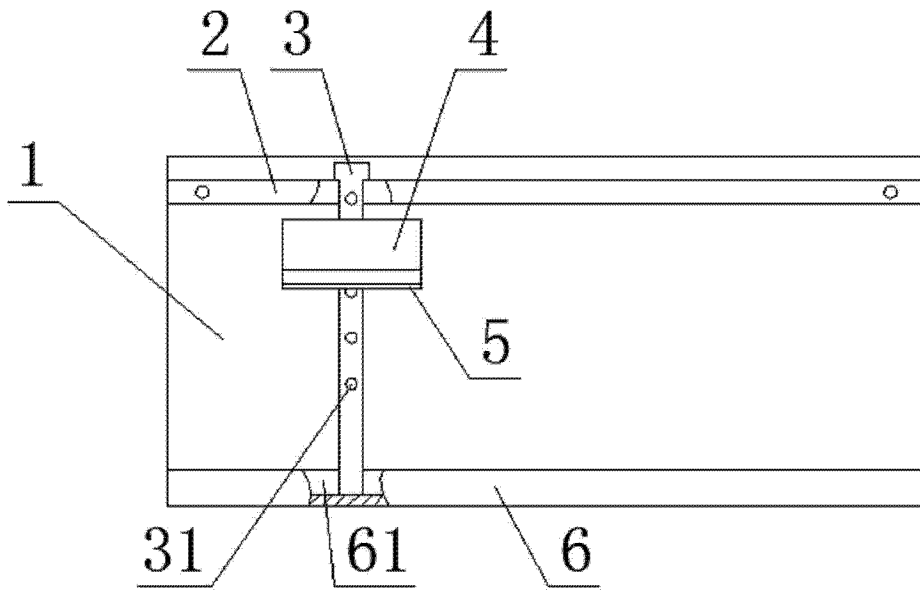


图 1

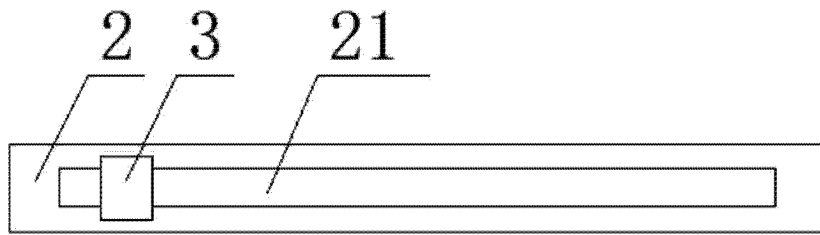


图 2

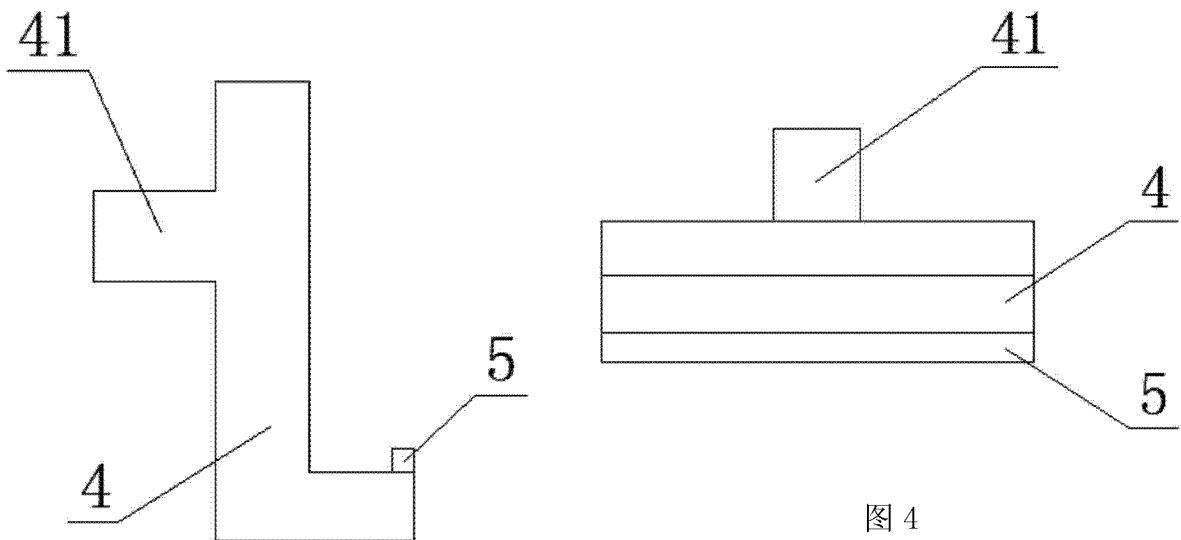


图 3

图 4