

(12) DEMANDE INTERNATIONALE PUBLIÉE EN VERTU DU TRAITÉ DE COOPÉRATION  
EN MATIÈRE DE BREVETS (PCT)

(19) Organisation Mondiale de la Propriété  
Intellectuelle  
Bureau international



(43) Date de la publication internationale  
12 février 2004 (12.02.2004)

PCT

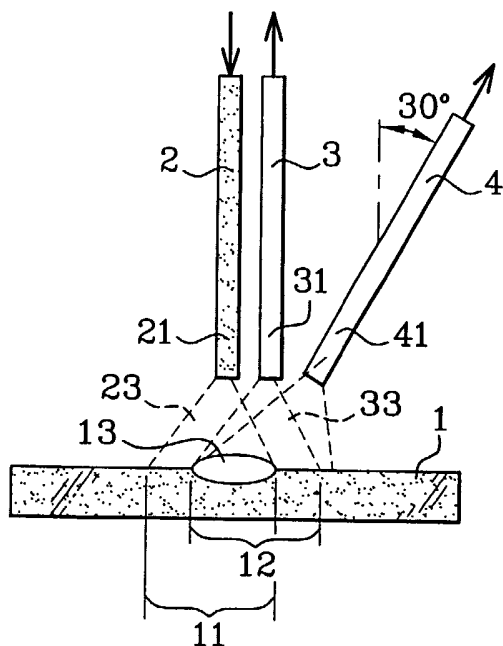
(10) Numéro de publication internationale  
WO 2004/013619 A2

- (51) Classification internationale des brevets<sup>7</sup> : **G01N 21/55**
- (21) Numéro de la demande internationale : PCT/FR2003/002388
- (22) Date de dépôt international : 29 juillet 2003 (29.07.2003)
- (25) Langue de dépôt : français
- (26) Langue de publication : français
- (30) Données relatives à la priorité :  
02/09845 1 août 2002 (01.08.2002) FR
- (71) Déposant (pour tous les États désignés sauf US) : USI-NOR [FR/FR]; Immeuble "La Pacific", La Défense 7, 11/13, cours Valmy, F-92800 Puteaux (FR).
- (72) Inventeur; et
- (75) Inventeur/Déposant (pour US seulement) : KRAUTH, Pierre-Jean [FR/FR]; 51, route de Boussange, F-57300 Mondelange (FR).
- (74) Mandataire : LECLAIRE, Jean-Louis; Cabinet Ballot, 9, rue Claude Chappe, F-57070 Metz (FR).
- (81) États désignés (national) : AE, AG, AL, AM, AT, AU, AZ, BA, BB, BG, BR, BY, BZ, CA, CH, CN, CO, CR, CU, CZ, DE, DK, DM, DZ, EC, EE, ES, FI, GB, GD, GE, GH, GM, HR, HU, ID, IL, IN, IS, JP, KE, KG, KP, KR, KZ, LC, LK, LR, LS, LT, LU, LV, MA, MD, MG, MK, MN, MW, MX, MZ, NI, NO, NZ, OM, PG, PH, PL, PT, RO, RU, SC, SD, SE, SG, SK, SL, SY, TJ, TM, TN, TR, TT, TZ, UA, UG, US, UZ, VC, VN, YU, ZA, ZM, ZW.
- (84) États désignés (régional) : brevet ARIPO (GH, GM, KE, LS, MW, MZ, SD, SL, SZ, TZ, UG, ZM, ZW), brevet

[Suite sur la page suivante]

(54) Title: METHOD AND DEVICE FOR IN-LINE MEASUREMENT OF CHARACTERISTICS OF THE SURFACE COATING OF A METALLURGY PRODUCT

(54) Titre : PROCÉDE ET DISPOSITIF DE MESURE EN LIGNE DE CARACTERISTIQUES D'UN REVETEMENT DE SURFACE D'UN PRODUIT METALLURGIQUE



(57) Abstract: In order to measure the characteristics of the surface coating (1) of a moving metal strip such like an alliation degree of a coating containing zinc and iron, a product is exposed to the radiation (23) emitted by a radiation source (24) with a specified wavelength. The radiation is orthogonally oriented with respect to the product surface and the energy reflected therefrom is measured in an orthogonal direction with respect to said surface in such a way that reflectivity variations resulting from morphological characteristics of the surface are excluded. Said operations are carried out with the aid of commercial optical fibres whose ends (21, 31) are predeprived of the routine focusing optics thereof in such a way that they are moved as close as possible to each other and arranged in parallel position to each other.

(57) Abrégé : Pour mesurer des caractéristiques d'un revêtement de surface (1) d'une bande métallique en défilement, telles que le niveau d'alliation d'un revêtement comportant du zinc et du fer, on expose le dit produit au rayonnement (23) d'une source radiative (24) de longueur d'onde prédéterminée, dirigé orthogonalement à la surface du produit et on mesure l'énergie réfléchie par la dite surface, également selon une direction orthogonale à la surface, de façon à s'affranchir des variations de réflectivité dues à des caractéristiques morphologiques de la sur-

face et on effectue ces opérations à l'aide de fibres optiques du commerce préalablement dépouillées à leur extrémités libres (21, 31) de leur optique de focalisation habituelle de manière à pouvoir être rapprochées au maximum l'une de l'autre et disposées parallèlement entre-elles.

WO 2004/013619 A2



eurasien (AM, AZ, BY, KG, KZ, MD, RU, TJ, TM), brevet européen (AT, BE, BG, CH, CY, CZ, DE, DK, EE, ES, FI, FR, GB, GR, HU, IE, IT, LU, MC, NL, PT, RO, SE, SI, SK, TR), brevet OAPI (BF, BJ, CF, CG, CI, CM, GA, GN, GQ, GW, ML, MR, NE, SN, TD, TG).

*En ce qui concerne les codes à deux lettres et autres abréviations, se référer aux "Notes explicatives relatives aux codes et abréviations" figurant au début de chaque numéro ordinaire de la Gazette du PCT.*

**Publiée :**

- *sans rapport de recherche internationale, sera republiée dès réception de ce rapport*

Procédé et dispositif de mesure en ligne de  
caractéristiques d'un revêtement de surface d'un produit  
métallurgique.

La présente invention concerne la détermination de caractéristiques d'un revêtement de surface de produits métallurgiques, en particulier en ligne, lors du défilement du dit produit en cours de fabrication. Elle  
5 vise plus particulièrement la détermination des caractéristiques de revêtement de galvanisation sur bandes en acier, en particulier du type connue dans le commerce sous le nom de tôles GALVALLIA<sup>®</sup>.

Il est rappelé ici que ces tôles sont des bandes  
10 galvanisées qui subissent un traitement thermique dit d'alliation, visant à fournir à ces bandes des caractéristiques de surface améliorées, par exemple permettant une meilleure adhérence des peintures ou offrant une meilleure emboutissabilité.

15 Ce traitement d'alliation est un traitement thermique effectué sur la bande galvanisée dans une tour d'alliation où la bande galvanisée défile en continu. Le traitement thermique vise à assurer une diffusion du fer de la sous-couche vers la surface, pour atteindre les  
20 objectifs cités ci-dessus. Typiquement, le taux d'alliation se situe aux environ de 10% en proportion de fer par rapport au zinc.

Actuellement cependant, le niveau d'alliation souhaité, c'est à dire l'importance relative de cette  
25 diffusion, varie considérablement d'un utilisateur des dites bandes à l'autre, et il est donc important de pouvoir assurer en cours de fabrication un contrôle en continu du niveau d'alliation. Pour satisfaire la demande des clients, utilisateurs des dites bandes revêtues, il  
30 est donc nécessaire de modifier en cours de fabrication les paramètres de réglage de l'installation qui réalise le traitement thermique d'alliation, à savoir

essentiellement la température et la durée du traitement.

Actuellement, aucun système ne permet de vérifier en temps réel et en ligne que les caractéristiques surfaciques du GALVALLIA<sup>®</sup> sont bien celles souhaitées. En effet, on sait que l'alliation provoque des modifications des propriétés surfaciques importantes en termes de physico-chimie et de microgéométrie de la surface. Or actuellement, le niveau d'alliation n'est déterminé qu'en laboratoire à partir de mesure de poudrage, de taux de fer, ou encore d'analyse métallographique permettant de caractériser les cristaux de surface du revêtement.

Par ailleurs, pour obtenir une évaluation la plus précise possible de l'alliation de la surface, il est aussi nécessaire de s'affranchir, lors de la mesure, des variations morphologiques, telles que micro-rugosité ou caractéristiques géométriques équivalentes, pour n'être sensible qu'aux variations physico-chimiques de la surface. Ces variations physico-chimiques de l'extrême surface sont en effet une image de la migration des atomes de fer du revêtement vers l'extrême surface, ce qui correspond au niveau d'alliation du produit.

En conséquence de ces contrôles différés par rapport à la production, des défauts peuvent apparaître sur les bandes, tels que par exemple poudrage ou décollement du revêtement, dû à un niveau d'alliation excessif.

La présente invention a notamment pour but de résoudre ces problèmes et de proposer un contrôle en ligne du niveau d'alliation des surfaces pour pouvoir garantir un produit homogène et reproductible, et pour assurer le pilotage de la tour d'alliation. Elle vise en particulier à limiter les défauts survenant sur ces bandes, tels que poudrage ou décollement du revêtement, et à assurer un produit homogène et reproductible, notamment en évitant ou au moins en réduisant les zones

transitoires de sous ou sur-alliation, c'est à dire des zones dont le niveau d'alliation est incertain du fait des changements volontaires des paramètres du process, et dont le contrôle ne peut être effectué suffisamment rapidement. De manière plus générale, l'invention vise à  
5 permettre la détermination en ligne de caractéristiques de surface d'un revêtement de bandes, susceptibles de varier en fonction des caractéristiques physico-chimiques dudit revêtement.

10 Avec ces objectifs en vue, l'invention a d'abord pour objet un procédé de mesure de caractéristiques d'un revêtement de surface de produits métallurgiques, en particulier en ligne lors du défilement dudit produit en cours de fabrication, caractérisé en ce que, dans le but  
15 d'exposer une zone de la surface dudit produit à un rayonnement incident dirigé orthogonalement à ladite surface et de mesurer ensuite, également selon une direction orthogonale à la surface, l'énergie du rayonnement réfléchi par la zone exposée, on illumine  
20 ladite zone d'exposition au moyen d'une fibre optique d'éclairage reliée à une source d'émission du rayonnement incident sous une longueur d'onde prédéterminée, et on mesure le rayonnement réfléchi au moyen d'une fibre optique de mesure reliée à un capteur,  
25 les extrémités libres des deux fibres optiques étant dénudées et maintenues à proximité étroite l'une de l'autre et parallèlement l'une à l'autre.

L'invention exploite donc le fait que les modifications des propriétés de surface dues à des  
30 modifications des caractéristiques physico-chimiques du revêtement se traduisent par des variations des propriétés de réflexion de la dite surface. Par ailleurs, la configuration, selon laquelle tant l'éclairage que l'observation du rayonnement réfléchi sont réalisés  
35 orthogonalement à la surface, permet de ne rester sensible qu'aux variations physico-chimiques de la

surface en s'affranchissant des variations morphologiques. De fait, les résultats attendus de la mesure par la mise en œuvre de l'invention ne seront atteints que si cette orthogonalité est respectée et si  
5 les deux fibres optiques concernées, fibre aller et fibre retour du rayonnement, sont très voisines l'une de l'autre dans leur portion terminale en regard de la surface du produit. Ceci est réalisé conformément à l'invention à partir de fibres optiques du commerce dont  
10 on dénude préalablement l'extrémité libre, c'est-à-dire qu'on les débarrasse de leur accessoires de focalisation optiques habituels encombrants pour ne conserver que la fibre elle-même à l'état dépouillé.

Les extrémités libres des deux fibres optiques  
15 peuvent dès lors être maintenues au voisinage immédiat de la surface, typiquement par exemple à une distance d'environ 10 à 50 mm de celle-ci, et parallèlement l'une à l'autre. Cette disposition permet d'éviter l'utilisation de tout autre système optique de  
20 focalisation, tout en autorisant, grâce à la faible section des fibres optiques utilisées (de l'ordre de 0.1 mm généralement), et grâce au rapprochement étroit autorisé des fibres entre elles (entraxe maximal également de l'ordre de 0.1 mm), la mesure pratiquement  
25 exactement dans la zone éclairée, et avec une orientation normale à la surface tant pour l'éclairage que pour la mesure, comme on le verra mieux par la suite.

Dans le cas de l'application, particulièrement visée par l'invention, à la mesure du taux d'alliation du  
30 GALVALLIA<sup>®</sup>, plus le flux réfléchi est élevé, plus le taux d'alliation est faible, puisque c'est le zinc du revêtement qui procure une réflexion plus forte que le fer.

L'information tirée en temps réel de cette mesure  
35 peut alors être utilisée comme paramètre de commande pour piloter la tour d'alliation, et également être exploitée

en contrôle qualité pour garantir aux clients les propriétés d'alliation de la totalité d'une bobine livrée.

Préférentiellement, le rayonnement utilisé se situe  
5 dans le domaine du proche infrarouge, plus particulièrement au voisinage de 830 nm de longueur d'onde. Ce domaine de rayonnement s'est en effet révélé, suite aux essais réalisés par les inventeurs, un optimum pour la sensibilité de la mesure, en tenant compte en  
10 outre des sources de rayonnement couramment disponibles, telles que par exemple une diode laser travaillant à cette longueur d'onde.

Selon une disposition complémentaire avantageuse, on mesure également le rayonnement réfléchi selon une ou  
15 plusieurs directions obliques par rapport à la surface, par exemple de 0 à 30° par rapport à la normale à la surface, ce qui permet d'évaluer l'énergie diffusée par la dite surface et d'en tirer des informations complémentaires sur le niveau d'alliation ou sur d'autres  
20 caractéristiques de la surface, telles que par exemple des caractéristiques micro-géométriques, qui peuvent aussi être éventuellement corrélées avec la mesure de réflexion directe pour donner des informations complémentaires sur les caractéristiques générales du  
25 revêtement.

La mesure du rayonnement réfléchi selon une ou plusieurs directions non orthogonales à la surface permet en soi d'obtenir une évaluation du niveau d'alliation car, indépendamment de caractéristiques morphologiques  
30 telles que micro rugosité ou similaire, il a été constaté un lien entre la diffusion selon certains angles de réflexion et le niveau d'alliation, plus le niveau d'alliation est élevé, plus le rayonnement réfléchi est diffus. Ainsi, la comparaison entre l'intensité du  
35 rayonnement réfléchi selon une direction inclinée par rapport à la surface, et celle du rayonnement réfléchi

perpendiculairement à cette surface, permet à elle seule d'évaluer l'importance de l'alliation, comme on le verra par la suite.

L'invention a aussi pour objet un dispositif pour la mise en œuvre du procédé défini précédemment, caractérisé en ce qu'il comprend une tête de mesure ayant une surface frontale destinée à être placée en regard de la surface du produit à inspecter, et comportant une fibre optique d'éclairement et une fibre optique de mesure, ces deux fibres optiques ayant chacune, au niveau de la face frontale de la tête, une extrémité libre dénudée afin que les portions terminales correspondantes desdites fibres soient disposées parallèles et rapprochées l'une de l'autre le plus possible, l'autre extrémité de la fibre optique d'éclairement étant par ailleurs reliée à une source de rayonnement lumineux et l'autre extrémité de la fibre optique de mesure étant reliée à un capteur, le dispositif comprenant en outre des moyens de traitement du signal fourni par ledit capteur pour déterminer l'intensité du rayonnement qui lui est transmis par la fibre optique de mesure (3).

Selon d'autres dispositions préférentielles de l'invention :

- le dispositif comporte un capteur de distance pour contrôler ou mesurer en permanence la distance entre les extrémités des fibres optiques et la surface du produit

- la tête de mesure comporte au moins une fibre optique supplémentaire reliée à un capteur spécifique, et dont la partie d'extrémité est orientée obliquement par rapport à la portion d'extrémité de la fibre optique d'éclairement. L'orientation des différentes fibres sera déterminée aussi de manière que leurs directions soient concourantes sur la même zone de surface éclairée par la fibre d'éclairement.

- la source de rayonnement est une diode laser,

dont la longueur d'onde d'émission est d'environ 830 nm.

D'autres caractéristiques et avantages apparaîtront plus clairement au vu de la description qui va être faite relative à la mesure en ligne du niveau d'alliation de tôles de type GALVALLIA<sup>®</sup> et en référence aux planches de  
5 dessins annexées sur lesquelles:

- la figure 1 est un schéma de principe de la mesure,
- la figure 2 est une vue schématique du dispositif,
- la figure 3 est une vue en coupe de la tête de mesure
- 10 - la figure 4 est un graphique illustrant les résultats d'une série de mesures sur des

bobines de tôle GALVALLIA<sup>®</sup> présentant des niveaux d'alliation différents.

Sur le schéma de la figure 1, on a représenté une  
15 bande d'acier en défilement, dont une zone 11 de sa surface 1 est éclairée par un rayonnement infrarouge 23 issu de l'extrémité 21 d'une fibre optique d'éclairement 2, maintenue perpendiculairement à la surface de la bande. Une deuxième fibre optique 3, parallèle à la fibre  
20 d'éclairement 2 et à proximité directe de celle-ci, a son extrémité 31 située au même niveau que celle de la première fibre, et capte le rayonnement réfléchi 33, fourni par la fibre optique d'éclairement et réfléchi par la bande.

25 En fait, compte tenu de la distance minimale inévitable entre les axes des deux fibres, même si elle est réduite au maximum en raison de la dénudation préalable de l'extrémité libre de chaque fibre, la zone de surface 12 vue par la fibre optique de mesure 3 n'est  
30 pas exactement la zone éclairée 11, mais, grâce au fait que cette distance est très faible et du fait de la formation naturelle d'un cône de diffusion 23 issu de l'extrémité des fibres, il y a un recouvrement 13 relativement important des zones respectivement éclairée  
35 et observée, permettant d'assimiler le rayonnement capté par la fibre de mesure 3 à la totalité du rayonnement

issu de la fibre d'éclairement 2 et réfléchi perpendiculairement à la surface 1.

On notera aussi sur la figure 1 la présence  
avantageuse d'une troisième fibre optique 4, dont  
5 l'extrémité 41 est inclinée d'environ 30° sur la  
verticale par rapport aux deux premières et dont la zone  
d'observation est sensiblement la même que celle de la  
fibre de mesure 3.

La figure 2 illustre un exemple de réalisation du  
10 dispositif, sous forme d'un coffret 5 contenant d'une  
part une tête de mesure 51 et deux capteurs de distance  
sans contact 52, de type connu en soi, disposés sur une  
même paroi 53 du coffret, qui sera placée en utilisation  
à une distance de l'ordre de quelques dizaines de  
15 millimètres de la surface de la bande contrôlée.

La tête de mesure 51, représentée en coupe figure  
3, comporte un corps 54 de forme cylindrique qui comprend  
essentiellement une paroi frontale 55 dans laquelle sont  
percés plusieurs orifices 61 à 64, destinés à recevoir  
20 les extrémités des différentes fibres optiques du  
système. Le premier de ces orifices 61 est  
perpendiculaire à la surface extérieure de la paroi  
frontale 55, et de forme adaptée pour recevoir  
simultanément la fibre optique d'éclairement 2 et la  
25 fibre de mesure 3. Les trois autres orifices 62, 63, 64  
sont orientés selon des angles croissants par rapport à  
la direction du premier orifice, à savoir par exemple 10,  
20 et 30°, et leurs directions sont concourantes, et ils  
reçoivent chacun l'extrémité d'une fibre optique  
30 complémentaire, respectivement 41, 42, 43.

Comme on le voit figure 2, toutes les fibres 2, 3,  
41, 42, 43, sont regroupées dans un même faisceau 56 qui  
sort du boîtier 5. La fibre optique d'éclairement 2 est  
reliée à une source de rayonnement infrarouge, telle  
35 qu'une diode laser 24, et les autres fibres 3, 41, 42, 43  
sont respectivement reliées à des capteurs 34, 44, de

type connu en soi, pour la mesure de l'intensité du rayonnement réfléchi, les signaux issus des capteurs étant traités par une unité de traitement 57.

Le graphique de la figure 4 illustre les résultats de mesures effectuées au moyen du dispositif qui vient d'être décrit sur une bande en défilement. En fait, dans l'exemple représenté, les mesures ont été effectuées pendant le défilement de 10 bobines de bandes, repérées b1 à b10, ayant des taux d'alliation différents.

Les deux premières bobines b1 et b2 ont un taux d'alliation d'environ 10%, et un poudrage, mesuré dans des conditions d'essai normalisées, de 3 à 4 grammes/m<sup>2</sup> (masse de poudre séparée de la bande dans les conditions de l'essai)

Les bobines b3 à b6 ont un taux d'alliation de 12 % et un poudrage de 5 à 6 g/m<sup>2</sup>. Les bobines b7 à b9 ont un taux d'alliation de 11 % et un poudrage de 4 g/m<sup>2</sup>. La bobine b10 a un taux d'alliation de 13 % et un poudrage de 7 g/m<sup>2</sup>.

Les deux tracés qui y sont représentés correspondent respectivement aux mesures de l'intensité réfléchie en fonction du temps, c'est à dire en fonction de la longueur de bande de tôle défilant dans le four d'alliation. Le tracé T1 situé le plus vers le haut du graphique représente l'intensité du rayonnement capté par la fibre optique de mesure 3, et le tracé T2 situé le plus vers le bas représente l'intensité du rayonnement capté par la fibre optique 43 qui passe dans l'orifice 64 incliné à 30°.

On voit clairement que plus le taux d'alliation est faible (bobines 1 et 2), plus l'intensité du signal réfléchi est élevée, ce qui correspond bien à une forte réflectivité due à la faible proportion de fer dans le zinc du revêtement, et inversement, si le taux d'alliation est élevé (bobine 10), l'intensité réfléchie est plus faible, illustrant la perte de réflectivité due

à la présence plus importante de fer en surface.

On remarque aussi que l'écart entre les tracés T1 et T2 est nettement plus important dans le cas des bobines b1 et b2 ou b7 à b9, que pour les bobines b3 à b6 et b10, ce qui illustre aussi le fait que la dispersion du rayonnement réfléchi est plus élevée en cas de faible niveau d'alliage, donc lorsque la quantité de fer en surface est moindre.

L'invention n'est pas limitée ni dans la réalisation du dispositif ou de la tête de mesure, ni dans la mise en œuvre du procédé, à l'exemple décrit ci-dessus. En particulier, la diode laser infrarouge pourra être remplacée par d'autres sources de rayonnement, de longueur d'onde adéquate en fonction de la surface à contrôler. On pourra aussi contrôler de manière similaire d'autres produits que le GALVALLIA<sup>®</sup>, et aussi analyser les signaux issus des différents capteurs reliés aux fibres optiques ayant des inclinaisons différentes, pour en tirer d'autres informations en particulier sur des caractéristiques morphologiques de la surface.

## REVENDICATIONS

1. Procédé de mesure de caractéristiques d'un revêtement de surface (1) de produits métallurgiques, en particulier en ligne lors du défilement dudit produit en cours de fabrication, caractérisé en ce que, dans le but  
5 d'exposer une zone (13) de la surface dudit produit à un rayonnement incident (23) dirigé orthogonalement à ladite surface et de mesurer ensuite, également selon une direction orthogonale à la surface, l'énergie du rayonnement réfléchi par la zone exposée (13), on  
10 illumine ladite zone (13) au moyen d'une fibre optique d'éclairement (2) reliée à une source (24) d'émission du rayonnement incident sous une longueur d'onde prédéterminée, et on mesure le rayonnement réfléchi au moyen d'une fibre optique de mesure (3) reliée à un  
15 capteur (34), les extrémités libres (21, 31) des deux fibres optiques (2, 3) étant dénudées et maintenues au voisinage immédiat l'une de l'autre et parallèlement l'une à l'autre.

20 2. Procédé selon la revendication 1, caractérisé en ce qu'on maintient les extrémités libres dénudées (21, 31) des fibres optiques (2, 3) à une distance de la surface (1) du produit comprise entre 5 et 50 mm

25 3. Procédé selon la revendication 1, caractérisé en ce que le rayonnement utilisé se situe dans le domaine du proche infrarouge, plus particulièrement au voisinage de 830 nm de longueur d'onde.

30 4. Procédé selon la revendication 1, caractérisé en ce que l'on mesure également le rayonnement réfléchi selon une ou plusieurs directions obliques par rapport à la surface (1) du produit pour évaluer l'énergie diffusée par la dite zone illuminée (13).

5. Procédé selon la revendication 4, caractérisé en ce que le ou les angles de mesure sont compris entre 0 et 30° par rapport à la verticale de ladite surface (1).

5

6. Dispositif pour la mesure de caractéristiques d'un revêtement de surface de produit métallurgique, en particulier en ligne, lors du défilement dudit produit en cours de fabrication, caractérisé en ce qu'il comprend  
10 une tête de mesure (51) ayant une surface frontale (55) destinée à être placée en regard de la surface (1) du produit, et comportant une fibre optique d'éclairement (2) et une fibre optique de mesure (3), ces deux fibres optiques ayant chacune, au niveau de la face frontale  
15 (55) de la tête (51), une extrémité libre dénudée (21, 31) afin que les portions terminales correspondantes desdites fibres soient disposées parallèles et rapprochées l'une de l'autre le plus possible, l'autre extrémité de la fibre optique d'éclairement (2) étant par  
20 ailleurs reliée à une source de rayonnement lumineux (24) et l'autre extrémité de la fibre optique de mesure (3) étant reliée à un capteur (34), le dispositif comprenant en outre des moyens (57) de traitement du signal fourni par ledit capteur (34) pour déterminer l'intensité du  
25 rayonnement qui lui est transmis par la fibre optique de mesure (3).

7. Dispositif selon la revendication 6, caractérisé en ce qu'il comporte un capteur de distance (52) pour  
30 contrôler ou mesurer en permanence la distance entre les extrémités libres dénudées (21,31) des fibres optiques et la surface (1) du produit.

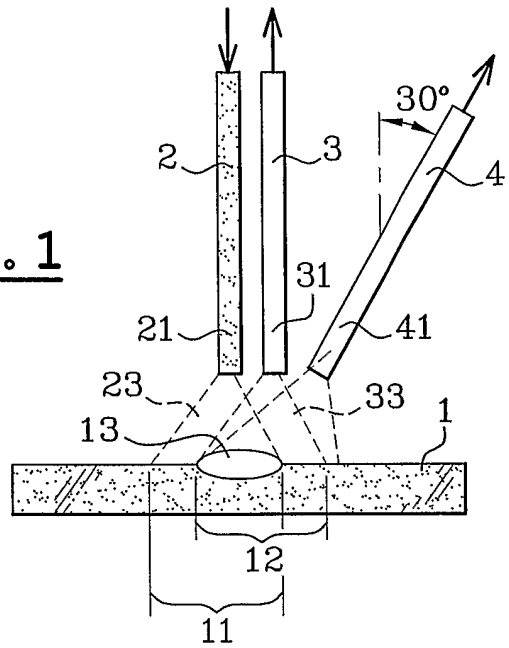
8. Dispositif selon la revendication 6, caractérisé  
35 en ce que la tête de mesure (51) comporte une fibre optique supplémentaire (4) reliée à un capteur spécifique

(44) et dont la partie d'extrémité libre (41) est orientée obliquement par rapport à la portion d'extrémité libre (21) de la fibre optique d'éclairement (2).

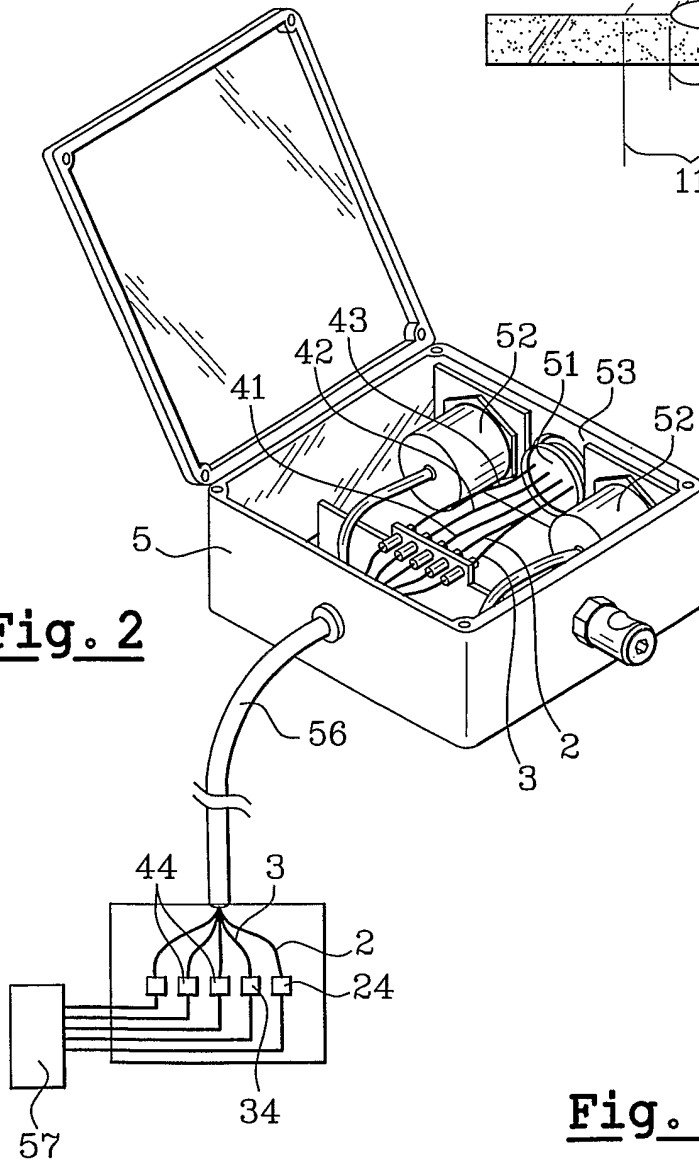
5           9. Dispositif selon la revendication 6, caractérisé en ce que la source de rayonnement (24) est une diode laser, dont la longueur d'onde d'émission est d'environ 830 nm.

10           10. Application du procédé selon la revendication 1 à une bande d'acier revêtue en défilement.

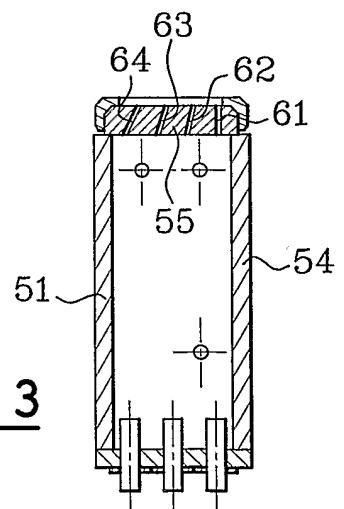
**Fig. 1**

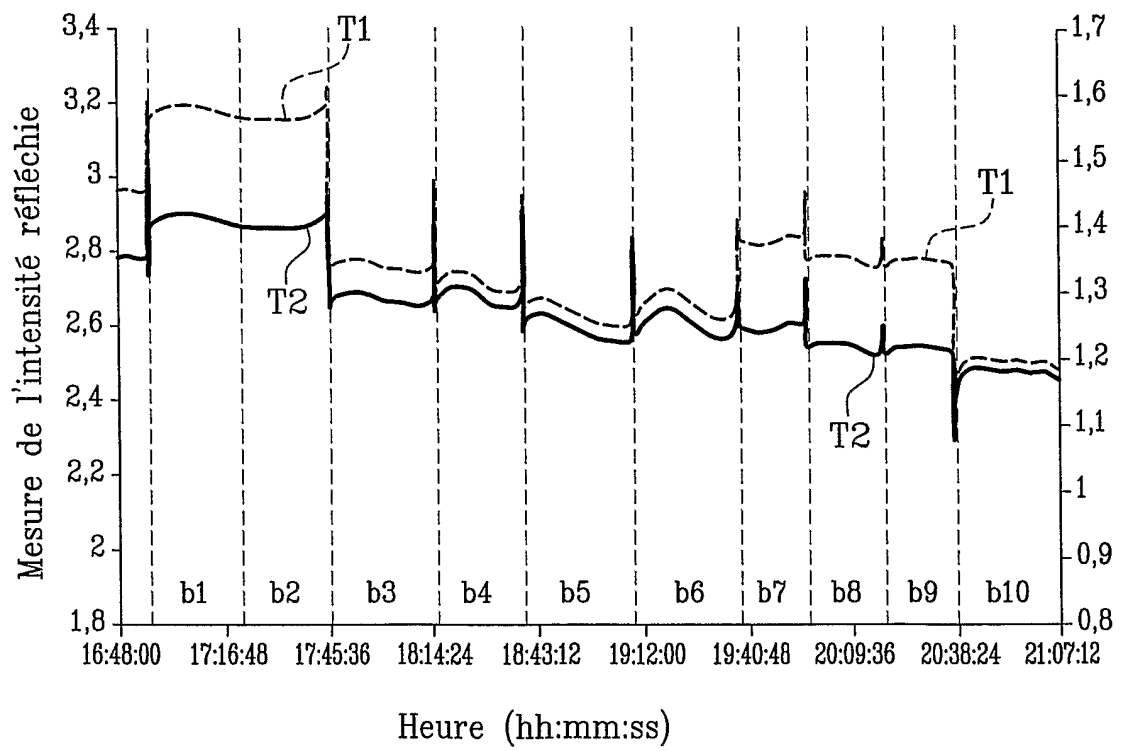


**Fig. 2**



**Fig. 3**





**Fig. 4**