



CONFÉDÉRATION SUISSE  
INSTITUT FÉDÉRAL DE LA PROPRIÉTÉ INTELLECTUELLE

(11) **CH** **720 918 A2**

(51) Int. Cl.: **F24S** 25/61 (2018.01)  
**H02S** 20/23 (2014.01)  
**E04D** 3/36 (2006.01)

**Demande de brevet pour la Suisse et le Liechtenstein**

Traité sur les brevets, du 22 décembre 1978, entre la Suisse et le Liechtenstein

(12) **DEMANDE DE BREVET**

(21) Numéro de la demande: 000709/2024

(22) Date de dépôt: 02.07.2024

(43) Demande publiée: 15.01.2025

(30) Priorité: 06.07.2023 FR 2307206

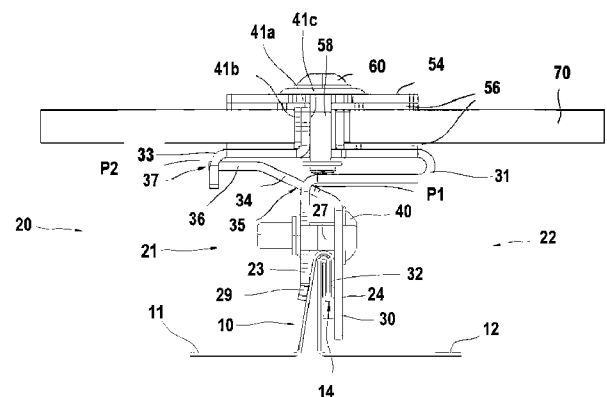
(71) Requérant:  
CAILLAU, 1 Avenue Gustave Eiffel Zac de la Grange II  
41200 Romorantin-Lanthenay (FR)

(72) Inventeur(s):  
Baptiste Perrot, 41000 Blois (FR)

(74) Mandataire:  
MICHELI & CIE SA, 122, rue de Genève, CP 61  
1226 Thônex (CH)

(54) **Pince pour la fixation d'un équipement**

(57) L'invention concerne une pince (20) pour la fixation d'un équipement (70) sur une saillie (10) telle qu'un joint debout de toiture. La pince (20) comprend une première pièce (21) destinée à enserrer la saillie (10) d'un premier côté, une deuxième pièce (22) destinée à enserrer la saillie (10) d'un deuxième côté, et un organe de serrage (40) de la première pièce (21) et de la deuxième pièce (22) l'une par rapport à l'autre. Au moins l'une de la première pièce (21) et de la deuxième pièce (22) comporte un mécanisme de fixation pour l'équipement (70), et la première pièce (21) et la deuxième pièce (22) sont configurées, sous l'effet du serrage de l'organe de serrage (40), pour venir en butée l'une contre l'autre en un premier point d'appui (P1) permettant la transmission des efforts induits par l'équipement (70) entre la première pièce (21) et la deuxième pièce (22).



## Description

### Domaine technique

[0001] Le présent exposé concerne le domaine de la fixation d'équipements, et plus particulièrement une pince pour la fixation d'un équipement sur une saillie telle qu'un joint debout de toiture. Une telle pince trouve son application pour fixer tout type d'équipement, en particulier des panneaux solaires, sur des toitures ou surfaces assimilées, telles que des ombrières, présentant des saillies.

### Technique antérieure

[0002] La raréfaction des énergies fossiles et leurs inconvénients en termes de gaz à effet de serre entraînent un large essor des panneaux solaires. Un tel essor nécessite de pouvoir fixer des panneaux solaires, ou plus généralement toute sorte d'organe de montage intermédiaire ou d'équipement, à des types de toitures ou surfaces assimilées de plus en plus variés.

[0003] La demande de brevet FR 3 130 863 A1, de la Demanderesse, décrit un système de fixation comprenant une vis qui traverse la toiture pour se fixer dans une panne. Ce système apporte satisfaction en tant que tel mais n'est toutefois pas adapté à toutes les toitures.

[0004] En particulier, il existe des toitures dont la couverture est faite de plaques métalliques positionnées côte à côte, l'interface entre deux plaques consécutives étant pliée sur elle-même de façon à former une saillie assurant l'étanchéité. Une telle saillie est connue, dans le domaine, sous le nom de joint debout (en anglais standing seam). Des organes de fixation ont pu être mis au point pour de tels joints debout, mais ils reposent en général sur un simple principe de serrage et ne permettent ni une mise en œuvre contrôlée, ni une préservation adéquate du joint.

[0005] Il existe donc un besoin pour un nouveau type de pince pour la fixation d'un équipement.

### Exposé de l'invention

[0006] A cet effet, le présent exposé concerne une pince pour la fixation d'un équipement sur une saillie telle qu'un joint debout de toiture, la pince comprenant une première pièce destinée à enserrer la saillie d'un premier côté, une deuxième pièce destinée à enserrer la saillie d'un deuxième côté, et un organe de serrage de la première pièce et de la deuxième pièce l'une par rapport à l'autre, au moins l'une de la première pièce et de la deuxième pièce comportant un mécanisme de fixation pour l'équipement, et la première pièce et la deuxième pièce étant configurées, sous l'effet du serrage de l'organe de serrage, pour venir en butée l'une contre l'autre en un premier point d'appui permettant la transmission des efforts induits par l'équipement entre la première pièce et la deuxième pièce.

[0007] Par la suite, une pièce mentionnée sans „première“ ou „deuxième“ peut désigner l'une ou l'autre de la première pièce et de la deuxième pièce, ou bien les deux. Les pièces, au pluriel, désignent collectivement la première pièce et la deuxième pièce. Ces conventions se transposent, mutatis mutandis, aux autres éléments du présent exposé.

[0008] Grâce à la pince proposée, la saillie est serrée entre la première pièce et la deuxième pièce. L'organe de serrage permet d'ajuster la distance entre la première pièce et la deuxième pièce, puis, lorsque la distance ne peut plus évoluer en raison de la présence de la saillie, le niveau de serrage de la pince sur la saillie.

[0009] Avant d'arriver en position de serrage, les pièces peuvent ne pas être en contact au niveau du premier point d'appui. Au fur et à mesure que le serrage augmente, les pièces se déplacent l'une par rapport à l'autre (par exemple se rapprochent) jusqu'à arriver en butée l'une contre l'autre, en au moins un point. Ainsi, la mise en butée et la reprise d'efforts se font conjointement en ce même point dit premier point d'appui. La mise en butée permet une compression adéquate de la saillie, dimensionnée pour ne pas être excessive et donc risquer de dégrader la saillie ; de plus, la transmission d'effort qui s'opère au premier point d'appui permet un serrage moindre de la vis pour une même tenue de la pince. La pince proposée forme donc un moyen de fixation offrant un bon contrôle du degré de serrage sans endommager la saillie.

[0010] Dans certains modes de réalisation, la première pièce et la deuxième pièce sont configurées, sous l'effet du serrage de l'organe de serrage, pour venir en contact l'une contre l'autre en un deuxième point d'appui déporté par rapport au premier point d'appui et permettant la transmission des efforts induits par l'équipement entre la première pièce et la deuxième pièce.

[0011] Le deuxième point d'appui peut ne pas former une butée pour le mouvement de serrage de la première pièce par rapport à la deuxième pièce, afin d'éviter tout hyperstatisme. En particulier, le contact au niveau du deuxième point d'appui peut être réalisé, au cours du serrage des pièces l'une par rapport à l'autre, avant que la première pièce et la deuxième pièce n'arrivent en butée au premier point d'appui, et se poursuivre jusqu'à ce que les pièces arrivent en butée au premier point d'appui. Grâce au deuxième point d'appui, les efforts induits par l'équipement sont mieux récupérés par la pince et mieux répartis sur la saillie.

[0012] Le premier point d'appui et/ou le deuxième point d'appui peuvent être ponctuels ou bien s'étendre selon une dimension, pour former une ligne d'appui, ou deux dimensions, pour former une surface d'appui ; le présent exposé, par souci de concision, mentionne toutefois un point d'appui sans perte de généralité. Par exemple, lorsque la saillie présente

un profil sensiblement constant selon une direction longitudinale, le point d'appui peut être ponctuel en section transverse mais s'étendre dans une dimension selon cette même direction longitudinale. En d'autres termes, lorsque la pince a une certaine largeur, le point d'appui peut s'étendre aussi selon la largeur de la pince.

**[0013]** Dans certains modes de réalisation, la deuxième pièce comprend un bras s'étendant en direction de la première pièce, le premier point d'appui étant formé à une extrémité du bras. Plus particulièrement, la deuxième pièce peut comprendre une jambe, dite deuxième jambe, destinée à enserrer la saillie, et le bras fait saillie transversalement par rapport à la jambe. La deuxième pièce peut être en forme générale de L. Le premier point d'appui peut être prévu sensiblement à l'angle du L (à l'extrémité proximale du bras), qui peut être une portion mécaniquement renforcée, par exemple écrouie, de la deuxième pièce. La transmission des efforts de la première pièce à la deuxième pièce est donc améliorée. Par ailleurs, le fait de choisir un point d'angle comme premier point d'appui permet de localiser précisément le premier point d'appui sur la deuxième pièce, et d'assurer par conséquent un bon contrôle de la transmission des efforts.

**[0014]** Dans certains modes de réalisation, le deuxième point d'appui est formé à l'extrémité opposée du bras. Cette extrémité opposée peut être l'extrémité distale ou libre du bras. Dans ces modes de réalisation, le bras forme une contrefiche pour soutenir la première pièce. Par ailleurs, un plat peut être prévu sur le bras, au niveau du deuxième point d'appui, pour un meilleur glissement entre les deux pièces.

**[0015]** Dans certains modes de réalisation, le bras traverse une fenêtre prévue dans la première pièce. Plus généralement, les pièces sont imbriquées l'une dans l'autre. Cela assure une certaine compacité de la pince et permet de prendre la saillie en tenaille.

**[0016]** Dans certains modes de réalisation, la pince comprend un guide configuré pour guider la première pièce et la deuxième pièce l'une par rapport à l'autre lors du serrage de l'organe de serrage, le guide étant configuré pour reposer sur la saillie. Le guide peut limiter la liberté de mouvement relatif entre les pièces. Le fait que le guide repose sur la saillie limite par ailleurs la liberté de mouvement entre la pince et la saillie. Le guide peut être formé par une ou plusieurs pattes d'une pièce coulissant dans des fentes correspondantes de l'autre pièce, ou tout autre moyen adapté. Par ailleurs, l'organe de serrage peut être en retrait par rapport au guide, de sorte que le guide repose sur la saillie et l'organe de serrage est à distance de la saillie.

**[0017]** Dans certains modes de réalisation, au moins l'une des pièces présente un épaulement configuré pour crocheter une protubérance de la saillie. L'épaulement peut être formé par un bossage, un pli ou toute autre variation de forme qui permet de crocheter la protubérance de la saillie, c'est-à-dire de se placer dans la contredépouille de la protubérance.

**[0018]** Le cas échéant, l'épaulement et le guide peuvent être prévus de part et d'autre de la protubérance. La pince est ainsi bien maintenue par rapport à la saillie, dans une direction transverse à la direction de serrage.

**[0019]** Dans certains modes de réalisation, la première pièce comprend une jambe et deux branches, la jambe étant destinée à enserrer la saillie et les branches formant un support pour l'équipement. La jambe de la première pièce, dite première jambe, peut être placée en regard de la deuxième jambe précitée, le cas échéant. La saillie peut donc être serrée entre les deux jambes, qui forment les mors de la pince. Les branches peuvent être dans le prolongement l'une de l'autre, transversalement à la jambe, afin d'offrir un support plan pour l'équipement.

**[0020]** Dans certains modes de réalisation, le premier point d'appui est prévu à la jonction entre la première jambe et l'une des branches. Cette jonction peut être une portion mécaniquement renforcée, par exemple écrouie, de la première pièce. La transmission des efforts de la deuxième pièce à la première pièce est donc améliorée. Par ailleurs, le fait de choisir un point de jonction comme premier point d'appui permet de localiser précisément le premier point d'appui sur la première pièce, et d'assurer par conséquent un bon contrôle de la transmission des efforts.

**[0021]** Dans certains modes de réalisation, en position serrée, le bras de la deuxième pièce soutient une des branches de la première pièce. La position dite serrée désigne la configuration de la pince dans laquelle les pièces sont en butée l'une contre l'autre au premier point d'appui. Grâce aux caractéristiques précitées, les efforts induits par l'équipement peuvent être efficacement transmis aux jambes respectives des pièces et ainsi supportés par la saillie. Le soutien d'une branche de la première pièce par le bras de la deuxième pièce peut former le deuxième point d'appui précédemment mentionné.

**[0022]** Dans certains modes de réalisation, au moins l'une des pièces présente un relief sur une surface destinée à entrer en contact avec la saillie. Ce relief augmente la friction entre la saillie et ladite pièce, ce qui limite le glissement de la pince par rapport à la saillie. Le motif du relief peut être adapté à la direction dans laquelle on souhaite limiter le glissement.

**[0023]** Dans certains modes de réalisation, l'espace séparant la première pièce et la deuxième pièce s'évase en direction de la saillie. En d'autres termes, l'espace séparant les pièces est de plus en plus grand au fur et à mesure qu'on se rapproche de la saillie. L'une ou l'autre des pièces, voire les deux, peuvent présenter un chanfrein ou une forme de chanfrein à cet effet. De manière plus générale, les pièces peuvent être conformées au profil de la saillie, ce qui facilite l'engagement de la pince sur la saillie et répartit mieux le serrage sur la saillie.

**[0024]** Dans certains modes de réalisation, le mécanisme de fixation comprend une plateforme formée par l'une des pièces et une platine formant étau avec la plateforme. L'équipement peut donc être maintenu entre la plateforme et la platine. La plateforme peut être formée par au moins l'une des deux branches précédemment mentionnées. La platine, en venant serrer l'équipement contre la plateforme, peut former une parclose pour l'équipement. Un élément de maintien

peut être prévu pour maintenir la platine par rapport à la plateforme, voire pour obtenir le niveau de serrage souhaité pour l'équipement entre la platine et la plateforme.

**[0025]** Dans certains modes de réalisation, le mécanisme de fixation comprend un arrêt anti-rotation entre la platine et la plateforme. Ainsi, l'orientation relative de la platine et de la plateforme peut être maintenue comme souhaité, surtout lorsque l'élément de maintien précité a tendance à induire une rotation, typiquement du fait d'un vissage ou équivalent.

**[0026]** Dans certains modes de réalisation, le mécanisme de fixation comprend une butée de serrage configurée pour limiter le rapprochement de la platine par rapport à la plateforme. La butée de serrage assure que le serrage de l'équipement ne soit pas excessif, ce qui est avantageux particulièrement dans le cas d'équipements résistant mal à la compression, tels que les vitrages, typiquement les vitrages de panneaux photovoltaïques.

**[0027]** Dans certains modes de réalisation, le mécanisme de fixation permet de fixer au moins deux équipements sur la pince et comprend des moyens pour maintenir un écartement minimal entre les équipements. Ainsi, les équipements peuvent être bien positionnés les uns par rapport aux autres sans nécessiter de gabarit ou d'entretoise supplémentaire.

**[0028]** Dans certains modes de réalisation, lesdits moyens de maintien d'écartement sont formés par l'arrêt anti-rotation et/ou la butée de serrage. L'arrêt anti-rotation et/ou la butée de serrage a ainsi au moins une double fonction, et peut exercer une fonction selon une direction de l'espace et une autre fonction selon une autre direction de l'espace. Cela permet de réduire la complexité de la pince, ainsi que sa masse.

**[0029]** Le présent exposé concerne également un procédé de fabrication d'une pince selon l'un quelconque des modes de réalisation précédemment décrits, comprenant le découpage et le pliage d'une première plaque pour former la première pièce, et le découpage et le pliage d'une deuxième plaque pour former la deuxième pièce. Les pièces peuvent ensuite être assemblées entre elles. Le découpage et pliage des pièces permet une mise en œuvre particulièrement simple et des coûts limités, tout en offrant une bonne robustesse pour les fonctions de la pince.

### Brève description des dessins

**[0030]** D'autres caractéristiques et avantages de l'objet du présent exposé ressortiront de la description suivante de modes de réalisation, donnés à titre d'exemples non limitatifs, en référence aux figures annexées.

La figure 1 est une vue en perspective éclatée d'une pince selon un mode de réalisation.

La figure 2 est une vue de côté de la pince selon le mode de réalisation de la figure 1, avant serrage.

La figure 3 est une vue de côté de la pince selon le mode de réalisation de la figure 1, après serrage.

### Description détaillée

**[0031]** Une pince selon un mode de réalisation est décrite en détail en référence aux figures 1 à 3. Les figures 2 et 3 illustrent un exemple de saillie 10 sur laquelle une telle pince permet de fixer un équipement. En l'espèce, la saillie 10 est un joint debout formé à l'interface entre deux plaques 11, 12, par exemple des plaques de toiture en zinc ou en acier. Les extrémités respectives adjacentes des plaques 11, 12 sont pliées par rapport aux plaques de façon à être mises dos à dos, puis pliées ensemble sur elles-mêmes, par exemple enroulées sur elles-mêmes, de façon à assurer l'étanchéité. En l'espèce, la saillie 10 présente donc une protubérance 14. La section de la protubérance 14 peut être en forme de trombone.

**[0032]** Une pince 20 selon un mode de réalisation est illustrée plus en détail sur la figure 1, en perspective éclatée. Comme indiqué précédemment, la pince 20 comprend une première pièce 21 destinée à enserrer la saillie 10 d'un premier côté et une deuxième pièce 22 destinée à enserrer la saillie 10 d'un deuxième côté.

**[0033]** Plus précisément, la première pièce 21 peut comprendre une jambe 23, aussi appelée première jambe 23, destinée à enserrer la saillie 10. La jambe 23 peut avoir toute forme souhaitée pour épouser la forme de la saillie 10 et ainsi répartir les efforts de serrage sur la saillie 10. En l'espèce, la jambe 23 est sensiblement plane.

**[0034]** Pour son serrage avec la deuxième pièce 22, la première pièce 21 peut comprendre tout ou partie de moyens de serrage. En l'espèce, la première pièce 21, et par exemple la jambe 23, présente un orifice 25 pour recevoir un organe de serrage 40. Selon un exemple, l'organe de serrage 40 est une vis. L'orifice 25 peut être taraudé afin de coopérer avec l'organe de serrage 40.

**[0035]** Comme indiqué précédemment, au moins l'une de la première pièce 21 et de la deuxième pièce 22 comporte un mécanisme de fixation 50 pour l'équipement. En l'occurrence, le mécanisme de fixation 50 est porté par la première pièce 21. Ce mécanisme sera décrit par la suite.

**[0036]** Selon un exemple, la pince 20 peut comprendre un guide configuré pour guider la première pièce 21 et la deuxième pièce 22 l'une par rapport à l'autre lors du serrage de l'organe de serrage 40. A cet effet, par exemple, la première pièce 21 comprend une ou plusieurs pattes 27. Les pattes 27 s'étendent depuis la jambe 23 vers la deuxième pièce 22. Les pattes 27 peuvent s'étendre selon la direction de serrage entre les deux pièces 21, 22. Les pattes 27 peuvent être disposées de part et d'autre de l'orifice 25, dans la direction dans laquelle la saillie 10 s'étend.

**[0037]** Pour faciliter l'engagement de la première pièce 21 avec la saillie 10, notamment pour épouser le profil éventuellement incliné de la saillie 10, la première pièce 21 peut présenter une forme chanfreinée 29. La forme chanfreinée 29 peut être prévue à l'extrémité distale de la jambe 23 et s'éloigner de la deuxième pièce 22 au fur et à mesure qu'on parcourt la première pièce 21 en direction de la saillie 10.

**[0038]** Par ailleurs, la première pièce 21 peut comprendre deux branches 31, 33. Les branches 31, 33 s'étendent transversalement à la jambe 23. Dans ce mode de réalisation, une première branche 31 s'étend depuis la jambe 23 transversalement à ladite jambe 23. La première branche 31 peut présenter une double paroi formant un U. La deuxième branche 33 prolonge la première branche (par exemple l'une des extrémités du U) et s'étend de l'autre côté de la jambe 23.

**[0039]** Comme il sera décrit ultérieurement en lien avec le mécanisme de fixation, les branches 31, 33 peuvent former un support pour l'équipement.

**[0040]** La première pièce 21 peut en outre comprendre une ou plusieurs fenêtres. En l'espèce, la première pièce 21 comprend une première fenêtre 35 et une deuxième fenêtre 37. La première fenêtre 35 peut être ménagée à la jonction entre la jambe 23 et la première branche 31. La deuxième fenêtre 37 peut être ménagée dans la deuxième branche 33, plus particulièrement dans un retour de la deuxième branche 33. Ce retour, situé à l'extrémité libre de la deuxième branche 33, s'étend depuis la deuxième branche 33 d'un côté opposé à l'équipement, c'est-à-dire en direction de la jambe 23.

**[0041]** Globalement, la première pièce 21 peut être en forme générale de T. Pour le mode de réalisation de la figure 1, le tronçon vertical du T est formé par la jambe 23 et les tronçons horizontaux du T par les branches 31, 33.

**[0042]** La deuxième pièce 22 peut comprendre une jambe 24, aussi appelée deuxième jambe 24, destinée à enserrer la saillie. La jambe 24 peut avoir toute forme souhaitée pour épouser la forme de la saillie 10 et ainsi répartir les efforts de serrage sur la saillie 10. En l'espèce, la jambe 24 est sensiblement plane.

**[0043]** Pour son serrage avec la première pièce 21, la deuxième pièce 22 peut comprendre tout ou partie de moyens de serrage. En l'espèce, la deuxième pièce 22, et par exemple la jambe 24, présente une lumière 26 pour recevoir l'organe de serrage 40, à savoir ici une vis. Selon un exemple, la lumière 26 est un orifice lisse de dimensions supérieures au filetage de la vis mais inférieures à la tête de ladite vis. Ainsi, la vis traverse la lumière 26 pour s'engager dans le taraudage de l'orifice 25 de la première pièce 21, tout en maintenant la deuxième pièce 22 entre la tête de vis et l'orifice 25.

**[0044]** Par ailleurs, la lumière 26 peut être oblongue afin d'autoriser une certaine variabilité du positionnement de l'organe de serrage 40 par rapport à la deuxième pièce 22.

**[0045]** Bien qu'une certaine configuration de serrage ait été décrite cidessus, il est clair que des variantes sont envisagées. Par exemple, l'orifice 25 taraudé et la lumière 26 pourraient être échangés.

**[0046]** La deuxième pièce 22 peut comprendre une autre partie du guide précité, complémentaire à la partie présente sur la première pièce 21. En l'espèce, la deuxième pièce 22 comprend une ou plusieurs fentes 28. Les fentes 28, ici prévues dans la jambe 24, peuvent être dimensionnées pour recevoir les pattes 27 de la première pièce 21. Les fentes 28 peuvent être disposées de part et d'autre de la lumière 26, dans la direction dans laquelle la saillie 10 s'étend. Les fentes 28 peuvent être plus larges que les pattes 27 pour autoriser une certaine variabilité de positionnement de la première pièce 21 par rapport à la deuxième pièce 22.

**[0047]** Bien qu'une certaine configuration de guidage ait été décrite cidessus, il est clair que des variantes sont envisagées. Par exemple, les pattes 27 et les fentes 28 pourraient être échangées. En outre, les pattes 27 et fentes 28 pourraient avoir des formes différentes. Par ailleurs, d'autres types de guides peuvent être prévus en alternative ou en complément, par exemple une coopération de deux surfaces l'une contre l'autre, une glissière, etc.

**[0048]** Par ailleurs, au moins l'une des pièces, par exemple ici la deuxième pièce 22, peut présenter un épaulement 30. L'épaulement 30 fait saillie depuis la jambe 24, en direction de la saillie 10. Comme on le verra plus nettement en référence à la figure 3, l'épaulement 30 est configuré pour crocheter la protubérance 14 de la saillie 10. Par exemple, lorsque la deuxième pièce 22 est serrée contre la saillie 10, l'épaulement 30 est positionné sous la protubérance 14, notamment entre la protubérance 14 et l'une des plaques 11, 12.

**[0049]** L'épaulement 30 peut être continu ou, comme illustré sur la figure 1, discontinu le long de la saillie 10. En l'espèce, la figure 1 montre un épaulement 30 en deux parties disjointes, mais le nombre de parties peut bien entendu être modifié.

**[0050]** En outre, au moins l'une des pièces, par exemple ici la deuxième pièce 22, peut présenter un relief 32 sur une surface destinée à entrer en contact avec la saillie 10. Le relief 32 peut être prévu sur une surface de la deuxième pièce 22 qui fait face à la première pièce 21. Le relief 32 peut être prévu entre l'épaulement 30 et les fentes 28. Alternativement ou en complément, un relief peut être prévu sur l'épaulement 30 lui-même. Le relief 32 peut prendre toute forme adaptée pour augmenter la friction entre la deuxième pièce 22 et la saillie 10, et ce de manière isotrope ou par rapport à une ou plusieurs directions souhaitées. Par exemple, le relief 32 peut comprendre des nervures, des ondulations ou une rugosité localement accrue.

**[0051]** Comme indiqué précédemment, la deuxième pièce 22 peut comprendre un bras 34 s'étendant en direction de la première pièce 21. Le bras 34 peut s'étendre à partir d'une extrémité de la jambe 24, notamment son extrémité opposée à la saillie 10. Le bras 34 peut avoir une largeur réduite par rapport à la jambe 24.

**[0052]** Globalement, la deuxième pièce 22 peut être en forme générale de L. Pour le mode de réalisation de la figure 1, le tronçon vertical du L peut être formé par la jambe 24 et le tronçon horizontal du L par le bras 34. A noter que l'angle entre la jambe 24 et le bras 34 peut être supérieur à 90°. Ainsi, comme on le verra plus nettement en référence à la figure 3, le bras 34 peut se rapprocher de la deuxième branche 33 lorsqu'on le parcourt depuis la jambe 24 vers son extrémité libre.

**[0053]** L'extrémité libre du bras 34 peut d'ailleurs former un plat 36. Le plat 36 est une portion sensiblement plane, inclinée par rapport au reste du bras 34 de façon à être sensiblement parallèle à la deuxième branche 33 avec laquelle, comme on le verra par la suite, elle est destinée à entrer en contact. Ainsi, le plat 36 peut coulisser contre la deuxième branche 33.

**[0054]** Comme il ressort de la figure 1, la première pièce 21 et/ou la deuxième pièce 22 peut être obtenue par découpage et pliage d'une première plaque et/ou d'une deuxième plaque, respectivement. La première pièce 21 et la deuxième pièce 22 sont ici d'épaisseur constante, abstraction faite de variations locales telles que le relief 32 ou l'orifice 25. L'orifice 25, la lumière 26 et les fentes 28 peuvent être obtenues par découpage. L'épaulement 30 peut être obtenu par emboutissage, ou alternativement par pliage. Le relief 32 peut être obtenu par emboutissage ou matriçage. Ainsi, les pièces 21, 22 peuvent être obtenues par un procédé simple et peu coûteux.

**[0055]** Un exemple de mécanisme de fixation 50 est maintenant décrit en référence à la figure 1. Le mécanisme de fixation 50 illustré est particulièrement adapté à la fixation de panneaux solaires, en particulier photovoltaïques. Toutefois, tout mécanisme de fixation adéquat, en fonction de l'équipement que l'on désire fixer sur la saillie 10, peut être envisagé. Dans certains modes de réalisation, comme il apparaîtra ultérieurement en référence aux figures 2 et 3, le mécanisme de fixation 50 peut être prévu au-delà de la partie de la pince 20 configurée pour enserrer la saillie 10. De ce fait, il est possible de fixer le panneau solaire, ou plus généralement l'équipement 70, sur deux saillies 10 non consécutives, l'équipement 70 enjambant les saillies intermédiaires. Grâce à ces dispositions, des équipements 70 tels que des panneaux solaires peuvent être agencés dans le sens souhaité, par exemple en sens portrait ou en sens paysage. La pince 20 offre donc une bonne flexibilité d'installation.

**[0056]** Dans cet exemple, le mécanisme de fixation 50 comprend une plateforme 52 et une platine 54. La platine 54 forme étau avec la plateforme 52 pour enserrer l'équipement entre la platine 54 et la plateforme 52. Comme illustré, un ou plusieurs amortisseurs 56 peut être prévu, sur la plateforme 52 et/ou la platine 54, pour protéger l'équipement. Les amortisseurs 56 peuvent comprendre une lamelle de caoutchouc ou tout autre matériau adéquat, selon le type d'équipement. En l'occurrence, le caoutchouc apporte une protection adaptée pour le vitrage des panneaux solaires, et la platine 54 joue le rôle de parclose pour maintenir le vitrage des panneaux solaires en position.

**[0057]** La plateforme 52 peut être formée par l'une des pièces, en l'occurrence par la première pièce 21. Plus précisément, la plateforme 52 peut être formée par la surface des branches 31, 33 opposée à la première jambe 23. Ainsi, l'équipement peut reposer sur la première pièce 21, ce en quoi la première pièce 21 reprend directement une partie des efforts induits par l'équipement.

**[0058]** La platine 54 peut être fixée par rapport à la plateforme 52 par tout élément de maintien adéquat. Dans cet exemple, sans perte de généralité, on a représenté une vis 60 dont la tête repose sur la platine 54 et qui s'engage avec un trou correspondant 39, taraudé, de la plateforme 52 (ou de la première pièce 21). La première pièce 21 et/ou la deuxième pièce 22 peuvent comprendre des évidements pour ne pas interférer avec la vis 60 : par exemple, la première fenêtre 35 peut être élargie au droit du trou 39, et le bras 34 peut présenter un trou, notamment oblong, au droit du trou 39.

**[0059]** Pour faciliter le montage du mécanisme de fixation 50, le mécanisme de fixation 50 peut comprendre un système d'arrêt pour empêcher que la vis 60 ne se désolidarise de la platine 54. Par exemple, le système d'arrêt peut comprendre une rondelle d'arrêt, ou rondelle sous tête, positionnée du côté de la platine 54 opposé à la tête de la vis 60 et configurée pour engager le filetage de la vis 60. Afin de ne pas dépasser en direction de l'équipement et de ne pas risquer de l'abîmer, la rondelle peut se loger dans un renforcement prévu dans la platine 54. Alternativement, tout autre système d'arrêt peut convenir, par exemple des excroissances prévues sur la vis 60, lesquelles excroissances peuvent être obtenues par pinçage de la vis.

**[0060]** Afin de limiter le rapprochement et donc le serrage de la platine 54 par rapport à la plateforme 52, le mécanisme de fixation 50 peut comprendre une butée de serrage 41. En l'espèce, la butée de serrage 41 est prévue sur plateforme 52 et fait saillie en direction de la platine 54, mais l'inverse est également possible. Selon un exemple, la butée de serrage 41 peut être découpée dans la plateforme 52 et pliée en direction de la platine 54. Ainsi, dans cet exemple, la butée de serrage 41 est venue de matière avec les branches 31, 33 de la première pièce 21. La platine 54 est configurée pour se rapprocher de la plateforme jusqu'à venir en butée contre l'extrémité 41a de la butée de serrage 41.

**[0061]** Dans ce mode de réalisation, il est prévu deux butées de serrage 41 pour un meilleur arrêt de la platine 54. Les butées de serrage 41 sont prévues sur chacune des branches 31, 33, optionnellement de manière symétrique.

**[0062]** Par ailleurs, le mécanisme de fixation 50 peut comprendre des moyens pour maintenir un écartement minimal entre deux équipements, par exemple deux panneaux solaires. Lesdits moyens peuvent être formés par la butée de serrage 41 précitée, dont le flanc externe 41b forme une butée pour le positionnement des équipements. Comme il ressort des figures 2 et 3, chaque équipement peut être soutenu par une branche 31, 33 et en butée contre le flanc externe 41b d'une des butées de serrage 41. Le cas échéant, un amortisseur 56 peut être prévu aussi sur le flanc externe 41b, de manière analogue à ce qui a été décrit précédemment.

**[0063]** Le serrage de la vis 60 peut induire une rotation indésirable de la platine 54 par rapport à la plateforme 52. Pour éviter cela, un guide peut être prévu pour maintenir l'orientation de la platine 54 par rapport à la plateforme 52. Selon un exemple, la platine 54 comprend une ou plusieurs languettes 58 faisant saillie en direction de la plateforme 52 et configurées pour s'insérer dans des encoches 43 correspondantes de la plateforme 52. Afin de limiter le débattement angulaire de la platine 54, les encoches 43 peuvent être bordées par un ou plusieurs arrêts anti-rotation.

**[0064]** Dans ce mode de réalisation, un premier arrêt anti-rotation, d'un côté de l'encoche 43, est formé par le flanc interne 41c de la butée de serrage 41. Un deuxième arrêt anti-rotation, de l'autre côté de l'encoche 43, est formé par une butée basse 45 prolongeant la plateforme 52 vers l'intérieur de l'encoche 43. La butée basse 45 présente une forme sensiblement complémentaire de la forme de la butée de serrage 41, ce qui permet de fabriquer la butée de serrage 41 par découpage dans la plateforme 52 et pliage.

**[0065]** La description qui précède illustre un mode de réalisation dans lequel la butée de serrage 41 remplit trois fonctions : limiter le rapprochement de la platine 54 par rapport à la plateforme 52 (ici via l'extrémité 41a), maintenir un écartement souhaité entre deux équipements consécutifs (ici via le flanc externe 41b) et limiter la rotation de la platine 54 par rapport à la plateforme (ici via le flanc interne 41c).

**[0066]** La figure 2 illustre la pince 20 montée sur une saillie 10, avant serrage de l'organe de serrage 40. Par souci de clarté, la platine 54 est représentée déjà montée sur la plateforme 52 et serrée sur un équipement 70 en forme de panneaux, tels que des panneaux solaires, mais il est évident qu'en utilisation réelle, il est possible de monter l'équipement 70 après avoir serré la pince 20 sur la saillie 10. A ce stade, on note toutefois que la languette 58 est bloquée entre, d'un côté (à gauche sur la figure 2), le flanc externe 41b, et de l'autre côté (à droite sur la figure 2), la butée basse 45. En outre, la platine 54 est en butée contre l'extrémité 41a de la butée de serrage 41.

**[0067]** Sur la figure 2, les pièces 21, 22 sont pré-positionnées de part et d'autre de la saillie 10. Comme indiqué précédemment, l'espace séparant la première pièce 21 et la deuxième pièce 22 peut s'évaser en direction de la saillie 10, notamment du fait de la forme chanfreinée 29. Cela facilite l'insertion de la pince 20 sur la saillie 10 dont le profil est ici évasé dans le même sens, par exemple triangulaire.

**[0068]** Le guide, à savoir dans cet exemple les pattes 27, peut reposer sur la saillie 10. L'organe de serrage 40 est quant à lui en retrait des pattes 27 par rapport à la saillie 10, de façon que le mouvement de l'organe de serrage 40 (par exemple la rotation d'une vis) n'endommage pas la saillie 10.

**[0069]** Le bras 34 de la deuxième pièce 22 traverse la première fenêtre 35 prévue dans la première pièce 21. La largeur de la première fenêtre 35, le long de la saillie 10, peut supérieure à celle du bras 34 mais inférieure à celle de la deuxième jambe 24 (voir aussi la figure 1).

**[0070]** Sous l'effet du serrage de l'organe de serrage 40, les pièces 21, 22 se rapprochent l'une de l'autre jusqu'à parvenir à la configuration illustrée sur la figure 3. Dans cette configuration, les pièces 21, 22 viennent en butée l'une contre l'autre en un premier point d'appui P1 permettant la transmission des efforts induits par l'équipement entre la première pièce 21 et la deuxième pièce 22. En l'espèce, la mise en butée est permise par l'avancée du bras 34 de plus en plus en profondeur dans la première fenêtre 35 (c'est-à-dire vers la gauche sur les figures 2 et 3), jusqu'à ce que la première fenêtre 35 bute contre la deuxième jambe 24 qui est plus large que la première fenêtre 35. En ce point de butée, qui forme le premier point d'appui P1, la partie de jonction entre le bras 34 et la deuxième jambe 24 de la deuxième pièce 21 est en contact avec la partie de jonction entre la première branche 31 et la première jambe 23 de la première pièce 21. Les efforts peuvent donc être efficacement transmis entre les pièces 21, 22, et ainsi reportés de manière équilibrée sur la saillie 10. Le premier point d'appui P1 est ainsi formé à une extrémité du bras 34, à savoir l'extrémité proximale.

**[0071]** Par ailleurs, au fur et à mesure de l'avancée de la deuxième pièce 22 vers la première pièce 21, l'extrémité distale du bras 34, notamment le plat 36, pénètre dans la deuxième fenêtre 37. Ce faisant, sous l'effet du serrage de l'organe de serrage 40, la première pièce 21 et la deuxième pièce 22 viennent en contact l'une contre l'autre en un deuxième point d'appui P2 permettant la transmission des efforts induits par l'équipement entre la première pièce 21 et la deuxième pièce 22. Le deuxième point d'appui P2 peut être déporté par rapport au premier point d'appui P1, notamment le long du bras 34. Plus précisément, le deuxième point d'appui P2 peut être formé à l'extrémité du bras 34 opposée au premier point d'appui P1. En l'espèce, le deuxième point d'appui P2 est formé par la surface de contact entre le plat 36 et la bordure de la deuxième fenêtre 37 du côté de la plateforme 52.

**[0072]** Dans cette position serrée, illustrée sur la figure 3, le bras 34 de la deuxième pièce 22 soutient l'une des branches de la première pièce 21, à savoir ici la deuxième branche 33. Le deuxième point d'appui P2 contribue donc également à la répartition des efforts entre les pièces 21, 22.

**[0073]** Comme il ressort de la figure 3, en position serrée, la saillie 10 et plus particulièrement la protubérance 14 est enserrée dans une sorte de quadrilatère formé d'une part par la première jambe 23 et la deuxième jambe 24, d'autre part par l'épaulement 30 et le guide (les pattes 27). La pince 10 offre donc un très bon maintien dans deux directions de l'espace, tandis que le maintien dans la troisième direction est assuré par le relief 32.

**[0074]** Bien que la présente description se réfère à des exemples de réalisation spécifiques, des modifications peuvent être apportées à ces exemples sans sortir de la portée générale de l'invention. Par exemple, les différents organes tels

que les butées, vis, fenêtres, etc. peuvent voir leur nombre varier, leur forme varier, être prévus de manière continue ou discontinue, etc. En outre, les parties de coopération entre deux éléments peuvent être inversées d'un élément à l'autre. Par ailleurs, des caractéristiques individuelles des différents modes de réalisation illustrés ou mentionnés peuvent être combinées dans des modes de réalisation additionnels. Par conséquent, la description et les dessins doivent être considérés dans un sens illustratif plutôt que restrictif.

### Revendications

1. Pince (20) pour la fixation d'un équipement (70) sur une saillie (10) telle qu'un joint debout de toiture, la pince (20) comprenant une première pièce (21) destinée à enserrer la saillie (10) d'un premier côté, une deuxième pièce (22) destinée à enserrer la saillie (10) d'un deuxième côté, et un organe de serrage (40) de la première pièce (21) et de la deuxième pièce (22) l'une par rapport à l'autre, au moins l'une de la première pièce (21) et de la deuxième pièce (22) comportant un mécanisme de fixation (50) pour l'équipement (70), et la première pièce (21) et la deuxième pièce (22) étant configurées, sous l'effet du serrage de l'organe de serrage (40), pour venir en butée l'une contre l'autre en un premier point d'appui (P1) permettant la transmission des efforts induits par l'équipement (70) entre la première pièce (21) et la deuxième pièce (22).
2. Pince selon la revendication 1, dans laquelle la première pièce (21) et la deuxième pièce (22) sont configurées, sous l'effet du serrage de l'organe de serrage (40), pour venir en contact l'une contre l'autre en un deuxième point d'appui (P2) déporté par rapport au premier point d'appui (P1) et permettant la transmission des efforts induits par l'équipement (70) entre la première pièce (21) et la deuxième pièce (22).
3. Pince selon la revendication 1 ou 2, dans lequel la deuxième pièce (22) comprend un bras (34) s'étendant en direction de la première pièce (21), le premier point d'appui (P1) étant formé à une extrémité du bras (34) et le deuxième point d'appui (P2) étant optionnellement formé à l'extrémité opposée du bras (34).
4. Pince selon la revendication 3, dans lequel le bras (34) traverse une fenêtre (35) prévue dans la première pièce (21).
5. Pince selon l'une quelconque des revendications 1 à 4, comprenant un guide (27, 28) configuré pour guider la première pièce (21) et la deuxième pièce (22) l'une par rapport à l'autre lors du serrage de l'organe de serrage (40), le guide (27, 28) étant configuré pour reposer sur la saillie (10).
6. Pince selon l'une quelconque des revendications 1 à 5, dans laquelle au moins l'une des pièces (21, 22) présente un épaulement (30) configuré pour crocheter une protubérance (14) de la saillie (10).
7. Pince selon l'une quelconque des revendications 1 à 6, dans laquelle la première pièce (21) comprend une jambe (23) et deux branches (31, 33), la jambe (23) étant destinée à enserrer la saillie (10) et les branches (31, 33) formant un support pour l'équipement (70), optionnellement dans lequel le premier point d'appui (P1) est prévu à la jonction entre la jambe (23) et l'une des branches (31, 33).
8. Pince selon la revendication 7 en combinaison avec la revendication 3, dans lequel, en position serrée, le bras (34) de la deuxième pièce (22) soutient une des branches (33) de la première pièce (21).
9. Pince selon l'une quelconque des revendications 1 à 8, dans laquelle au moins l'une des pièces (21, 22) présente un relief (32) sur une surface destinée à entrer en contact avec la saillie (10).
10. Pince selon l'une quelconque des revendications 1 à 9, dans laquelle l'espace séparant la première pièce (21) et la deuxième pièce (22) s'évase en direction de la saillie (10).
11. Pince selon l'une quelconque des revendications 1 à 10, dans laquelle le mécanisme de fixation (50) comprend une plateforme (52) formée par l'une des pièces (21) et une platine (54) formant étau avec la plateforme.
12. Pince selon la revendication 11, dans laquelle le mécanisme de fixation (50) comprend au moins l'un d'un arrêt anti-rotation (41c, 45) entre la platine (54) et la plateforme (52), et d'une butée de serrage (41) configurée pour limiter le rapprochement de la platine (54) par rapport à la plateforme (52).
13. Pince selon la revendication 12 ou 13, dans laquelle le mécanisme de fixation (50) permet de fixer au moins deux équipements (70) sur la pince (20) et comprend des moyens pour maintenir un écartement minimal entre les équipements (70), optionnellement dans laquelle lesdits moyens sont formés par l'arrêt anti-rotation (41c) et/ou la butée de serrage (41).
14. Procédé de fabrication d'une pince selon l'une quelconque des revendications 1 à 13, comprenant le découpage et le pliage d'une première plaque pour former la première pièce (21), et le découpage et le pliage d'une deuxième plaque pour former la deuxième pièce (22).

Fig. 1

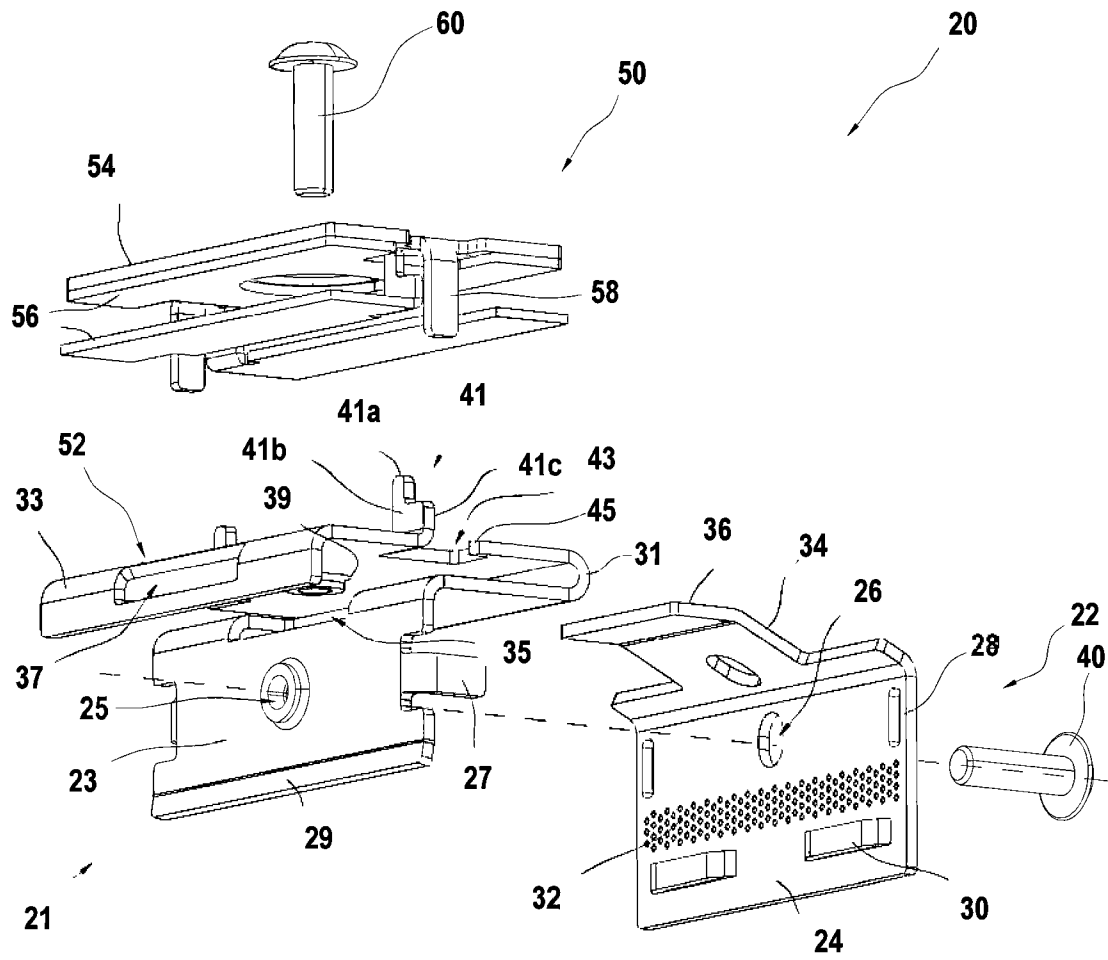


Fig. 2

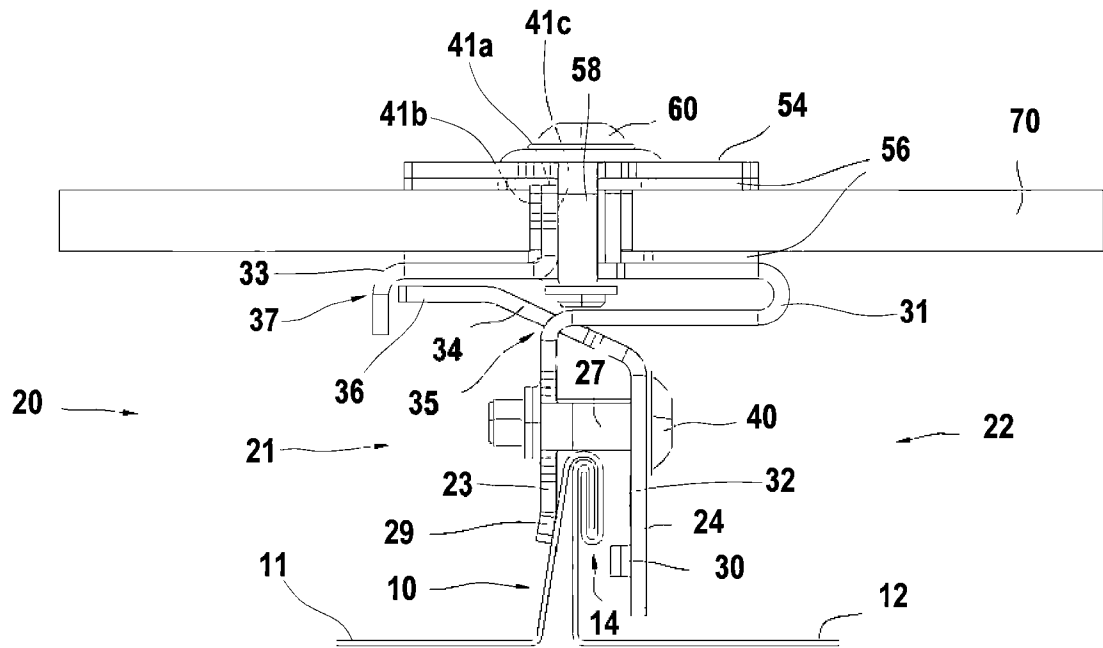


Fig. 3

