



MINISTERO DELLO SVILUPPO ECONOMICO
DIREZIONE GENERALE PER LA TUTELA DELLA PROPRIETA' INDUSTRIALE
UFFICIO ITALIANO BREVETTI E MARCHI

UTBM

DOMANDA NUMERO	101993900285800
Data Deposito	16/02/1993
Data Pubblicazione	16/08/1994

Titolo

DISPOSITIVO ELETTRICO MECCANICO TEMPORIZZATO PER ALZARE E ABBASSARE,
MEDIANTE CINGHIA AVVOLGIBILI IN GENERE.

Descrizione del trovato dal titolo:

"DISPOSITIVO ELETTRICO MECCANICO TEMPORIZZATO PER ALZARE

E ABBASSARE, MEDIANTE CINGHIA, AVVOLGIBILI IN GENERE"

di GIANNI CARMINE IN Roma p.zza delle Camelie n°39

C.F. 011011146L30H501U

RM93 A 000087

RIASSUNTO

Dispositivo temporizzato per alzare e abbassare avvolgibili in genere.

E' noto quanto siano utili le avvolgibili alle finestre per regolare l'intensità di luce nella stanza. In estate specie si abbassa di giorno per eliminare il sole e si alza la sera per avere fresco e ventilazione. E' che per soddisfare tutte le suddette manovre occorre una presenza che spesso manca ed ecco quindi lo scopo della presente invenzione quello di supplire la presenza che manca, per spostare le avvolgibili secondo le necessità prestabilite poste su di una scheda elettronica/

L'apparecchio in oggetto è rappresentato nell'annesso disegno in modo schematico rappresentativo in:

Fig. 1, è una vista frontale senza la calandra di copertura;

Fig. 2, è una vista esterna di fianco con la copertura di protezione.

L'oggetto illustrato si compone di un telaio portante

(1)

Gianni Carmine

1, avente profilo a squadra di materiale preferibilmente rigido quale metallo o plastica non flessibile. Sul detto telaio 1, sono montate le ruote 2, che possono essere due o più di due, falcrate sul perno 3, rigidi al telaio 1, dette ruote 2, sono cabettate e fissate le ruote dentate 4, fra loro unite dai denti 5. Nella parte esterna del telaio il motore 6, a basso voltaggio, e il riduttore di velocità, ad esso collegato 7, da cui esce un pignone 8, con una delle due ruote dentate. La generatrice delle ruote 2, esternamente è rivestita di materiale gommoso per una migliore aderenza della cinghia 9, di traino per l'apertura e chiusura dell'avvolgibile. Le ruote 2, si possono eventualmente sostituire poiché basta togliere la coppiglia 10, che le blocca stabilita^{la} posizione di lavoro.

Tutto il dispositivo è coperto da una calandra 11, di metallo o di materiale plastico il cui lato opposto al motore lascia scoperto il percorso 12, in cui passa la cinghia 9, lambita dalle ruote 2, di traino.

Il coperchio 11, porta in 13, la scheda per il movimento e il temporizzatore comandato o predisposto, come tempi, mediante uno o più pulsanti 14. Il coperchio è fissato al telaio 2 mediante la vite 15, con la ceca 16, che permette di manovrarla anche con una moneta o simile.

L'appendice 17, ha un'asola 18, nel caso che il dispositivo si voglia fissare permanentemente per una migliore

(2) G. Am. B. B. B.

stabilità. Il dispositivo in oggetto viene inserito nell'interno della cinghia 9, e precisamente all'uscita dalla scatola di avvolgimento proprio davanti alla piastra di copertura. L'appendice 19, evita alla cinghia 9, di uscire dal suo percorso. Alla installazione del dispositivo l'appendice 20, disinserisce la cinghia 9, dal suo normale arresto quando si sposta l'avvolgibile manualmente.

Il dispositivo può essere fatto di materiale metallico o di plastica senza pregiudicare il funzionamento.

Il tutto come descritto rivendicato e illustrato può subire delle varianti senza però uscire dall'ambito della presente invenzione.

R I V E N D I C A Z I O N I

1) Dispositivo elettrico meccanico temporizzato per alzare e abbassare, mediante cinghia, avvolgibili in genere; caratterizzato dal fatto che due o più cilindri con le generatrici rivestite di materiale gommoso fra loro ingrananti mediante ruote dentate con rotazioni opposte trascinano alternativamente il nastro o cinghia della avvolgibile alzandola o abbassandola o arrestandola in qualsiasi posizione intermedia mediante motore elettrico a basso voltaggio con scheda elettronica preventivamente predisposta ai movimenti mediante tasti.

2) dispositivo come rivendicato in 1, caratterizzato dal fatto che un motorino elettrico a basso voltaggio con

(3) G. V. B. B. B.

stabilità. Il dispositivo in oggetto viene inserito nell'interno della cinghia 9, e precisamente all'uscita dalla scatola di avvolgimento proprio davanti alla piastra di copertura. L'appendice 19, evita alla cinghia 9, di uscire dal suo percorso. Alla installazione del dispositivo l'appendice 20, disinserisce la cinghia 9, dal suo normale arresto quando si sposta l'avvolgibile manualmente.

Il dispositivo può essere fatto di materiale metallico o di plastica senza pregiudicare il funzionamento.

Il tutto come descritto rivendicato e illustrato può subire delle varianti senza però uscire dall'ambito della presente invenzione.

R I V E N D I C A Z I O N I

1) Dispositivo elettrico meccanico temporizzato per alzare e abbassare, mediante cinghia, avvolgibili in genere; caratterizzato dal fatto che due o più cilindri con le generatrici rivestite di materiale gommoso fra loro ingrananti mediante ruote dentate con rotazioni opposte trascinano alternativamente il nastro o cinghia della avvolgibile alzandola o abbassandola o arrestandola in qualsiasi posizione intermedia mediante motore elettrico a basso voltaggio con scheda elettronica preventivamente predisposta ai movimenti mediante tasti.

2) dispositivo come rivendicato in 1, caratterizzato dal fatto che un motorino elettrico a basso voltaggio con

(3) G. V. B. B. B.

- 8 -

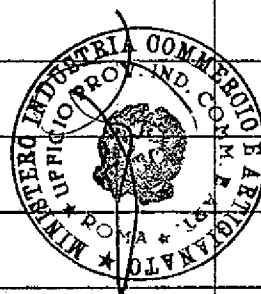
riduttore di velocità consente l'arresto della tapparella
in qualunque punto della corsa sia in discesa che in salita.
3) dispositivo come rivendicato in 1-2, caratterizzato
dal fatto che un appendice, alla installazione del dispo-
sitivo, sblocca la cinghia dal suo normale fermo bilanciato.

Roma

16/02/93

[Handwritten signature]

[Handwritten signature]



RM93 A 000087

Fig. 1

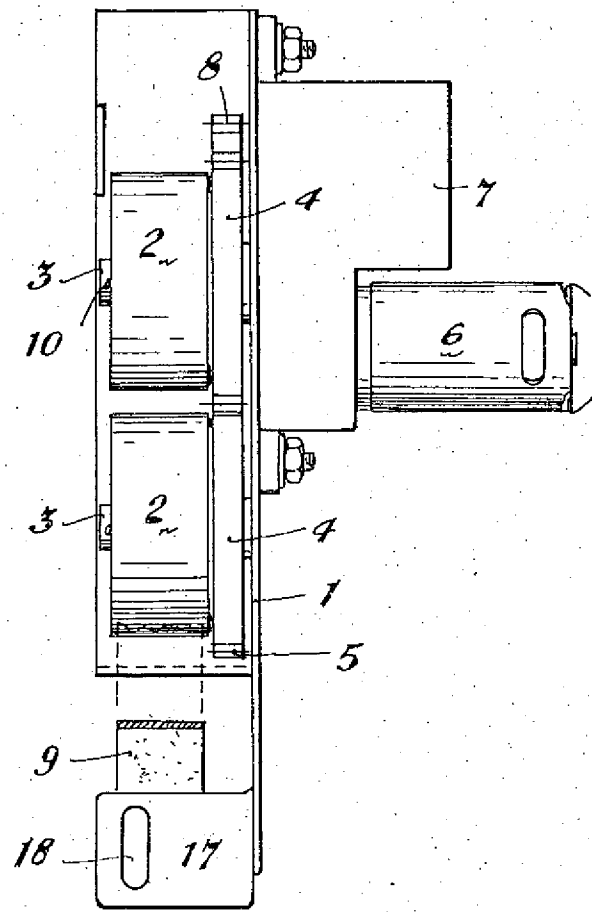


Fig. 2

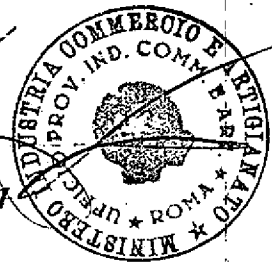
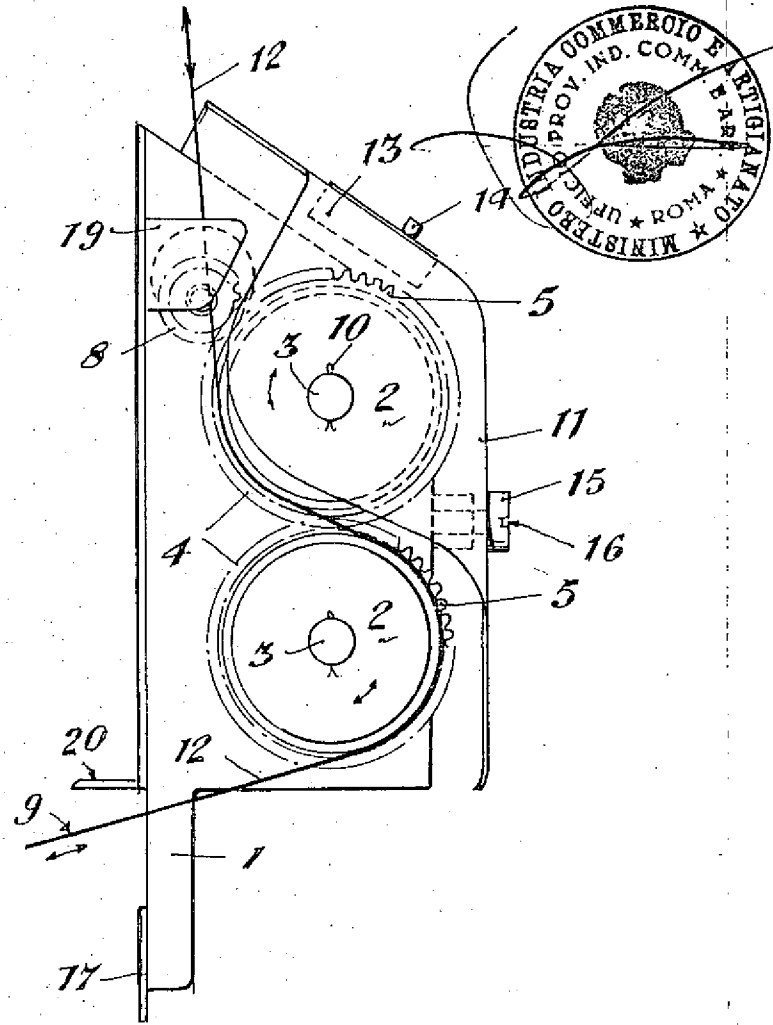


Схема работы