



(12) 发明专利申请

(10) 申请公布号 CN 105332192 A

(43) 申请公布日 2016. 02. 17

(21) 申请号 201510709384. 9

(22) 申请日 2015. 10. 28

(71) 申请人 无锡市惠泽通用机械有限公司

地址 214000 江苏省无锡市惠山经济开发区
前洲配套区龙潭路9号

(72) 发明人 岳惠鹏

(74) 专利代理机构 苏州广正知识产权代理有限
公司 32234

代理人 刘述生

(51) Int. Cl.

D06B 3/28(2006. 01)

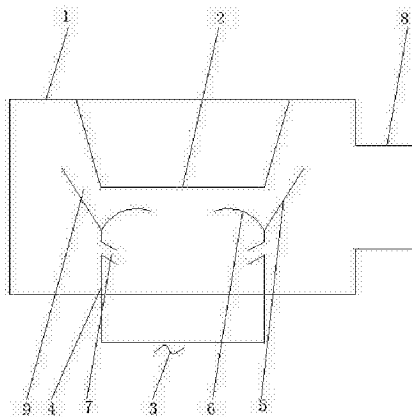
权利要求书1页 说明书2页 附图1页

(54) 发明名称

染色机用雾化喷嘴

(57) 摘要

本发明公开了一种染色机用雾化喷嘴,包括:喷嘴座,所述喷嘴座的内部设置有喷嘴盖和喷嘴芯,所述喷嘴芯设置在喷嘴盖的下方,所述喷嘴芯包括喷嘴管路,所述喷嘴管路上连接有喷嘴管板,所述喷嘴管板上设置有档流板,所述喷嘴管路上设有多个气流喷嘴入口,所述喷嘴管板和喷嘴芯之间连接形成染液喷入口。通过上述方式,本发明染色机用雾化喷嘴,能够提高染色效果,喷射均匀,气流阻力小,结构简单,使用方便。



1. 一种染色机用雾化喷嘴,其特征在于,包括:喷嘴座,所述喷嘴座的内部设置有喷嘴盖和喷嘴芯,所述喷嘴芯设置在喷嘴盖的下方,所述喷嘴芯包括喷嘴管路,所述喷嘴管路上连接有喷嘴管板,所述喷嘴管板上设置有档流板,所述喷嘴管路上设有多个气流喷嘴入口,所述喷嘴管板和喷嘴芯之间连接形成染液喷入口。

2. 根据权利要求1所述的染色机用雾化喷嘴,其特征在于,所述气流喷嘴入口和喷嘴管路呈倾斜状设置,所述气流喷嘴入口的数量至少为2个。

3. 根据权利要求1所述的染色机用雾化喷嘴,其特征在于,所述档流板与喷嘴管路呈倾斜设置,所述档流板的横截面呈圆弧形。

4. 根据权利要求1所述的染色机用雾化喷嘴,其特征在于,所述喷嘴座上设置有喷嘴入液口,所述喷嘴入液口与染液进入口相连通。

5. 根据权利要求1所述的染色机用雾化喷嘴,其特征在于,所述喷嘴盖为漏斗形盖体,所述喷嘴座、喷嘴盖和喷嘴芯均为金属制成,并且内部均涂覆有特氟龙涂层。

染色机用雾化喷嘴

技术领域

[0001] 本发明涉及染色机领域,特别是涉及一种染色机用雾化喷嘴。

背景技术

[0002] 气流雾化染色机是采用空气动力学原理,将风机产生的混合空气注入染机喷嘴,带动织物运行。在染色过程中,风机产生的气流进入喷嘴与主泵输送的染液在喷嘴壳内相遇,致使染液雾化后喷向经过喷嘴的织物,带动织物运行。因此,织物能在染液中得到最好的染色效果。该设备具有浴比小、成本低、用水量少、节能环保的优点,在印染行业得到大量的使用。气流染色机的喷嘴,是用来使布匹顺利有序循环并将染液均匀地喷射到布匹上的装置。现有的喷嘴,在实际使用中,由于空气流的干扰,染液喷射会产生偏离,导致喷射不均匀,气流阻力大,染色效果差,另外,喷嘴还存在清洗布匹效果慢的缺点。

发明内容

[0003] 本发明主要解决的技术问题是提供一种染色机用雾化喷嘴,能够提高染色效果,喷射均匀,气流阻力小,结构简单,使用方便。

[0004] 为解决上述技术问题,本发明采用的一个技术方案是:提供一种染色机用雾化喷嘴,包括:喷嘴座,所述喷嘴座的内部设置有喷嘴盖和喷嘴芯,所述喷嘴芯设置在喷嘴盖的下方,所述喷嘴芯包括喷嘴管路,所述喷嘴管路上连接有喷嘴管板,所述喷嘴管板上设置有档流板,所述喷嘴管路上设有多个气流喷嘴入口,所述喷嘴管板和喷嘴芯之间连接形成染液喷入口。

[0005] 在本发明一个较佳实施例中,所述气流喷嘴入口和喷嘴管路呈倾斜状设置,所述气流喷嘴入口的数量至少为2个。

[0006] 在本发明一个较佳实施例中,所述档流板与喷嘴管路呈倾斜设置,所述档流板的横截面呈圆弧形。

[0007] 在本发明一个较佳实施例中,所述喷嘴座上设置有喷嘴入液口,所述喷嘴入液口与染液进口口相连通。

[0008] 在本发明一个较佳实施例中,所述喷嘴盖为漏斗形盖体,所述喷嘴座、喷嘴盖和喷嘴芯均为金属制成,并且内部均涂覆有特氟龙涂层。

[0009] 本发明的有益效果是:本发明染色机用雾化喷嘴,能够提高染色效果,喷射均匀,气流阻力小,结构简单,使用方便。

附图说明

[0010] 为了更清楚地说明本发明实施例中的技术方案,下面将对实施例描述中所需要使用的附图作简单地介绍,显而易见地,下面描述中的附图仅仅是本发明的一些实施例,对于本领域普通技术人员来讲,在不付出创造性劳动的前提下,还可以根据这些附图获得其它的附图,其中:

图 1 是本发明染色机用雾化喷嘴一较佳实施例的结构示意图；

附图中各部件的标记如下：1、喷嘴座，2、喷嘴盖，3、喷嘴芯，4、喷嘴管路，5、喷嘴管板，6、档流板，7、气流喷嘴入口，8、喷嘴入液口，9、染液喷入口。

具体实施方式

[0011] 下面将对本发明实施例中的技术方案进行清楚、完整地描述，显然，所描述的实施例仅是本发明的一部分实施例，而不是全部的实施例。基于本发明中的实施例，本领域普通技术人员在没有做出创造性劳动前提下所获得的所有其它实施例，都属于本发明保护的范围。

[0012] 请参阅图 1，一种染色机用雾化喷嘴，包括：喷嘴座 1，所述喷嘴座 1 的内部设置有喷嘴盖 2 和喷嘴芯 3，所述喷嘴芯 1 设置在喷嘴盖 2 的下方，所述喷嘴芯 3 包括喷嘴管路 4，所述喷嘴管路 4 上连接有喷嘴管板 5，所述喷嘴管板 5 上设置有档流板 6，所述喷嘴管路 4 上设有多个气流喷嘴入口 7，所述喷嘴管板 4 和喷嘴芯 3 之间连接形成染液喷入口 9。

[0013] 另外，所述气流喷嘴入口 7 和喷嘴管路 4 呈倾斜状设置，所述气流喷嘴入口 7 的数量至少为 2 个。

[0014] 另外，所述档流板 6 与喷嘴管路 4 呈倾斜设置，所述档流板 6 的横截面呈圆弧形。

[0015] 另外，所述喷嘴座 1 上设置有喷嘴入液口 8，所述喷嘴入液口 8 与染液进出口 9 相连通。

[0016] 另外，所述喷嘴盖 2 为漏斗形盖体，所述喷嘴座 1、喷嘴盖 2 和喷嘴芯 3 均为金属制成，并且内部均涂覆有特氟龙涂层。

[0017] 区别于现有技术，本发明染色机用雾化喷嘴，能够提高染色效果，喷射均匀，气流阻力小，结构简单，使用方便。

[0018] 以上所述仅为本发明的实施例，并非因此限制本发明的专利范围，凡是利用本发明说明书内容所作的等效结构或等效流程变换，或直接或间接运用在其它相关的技术领域，均同理包括在本发明的专利保护范围内。

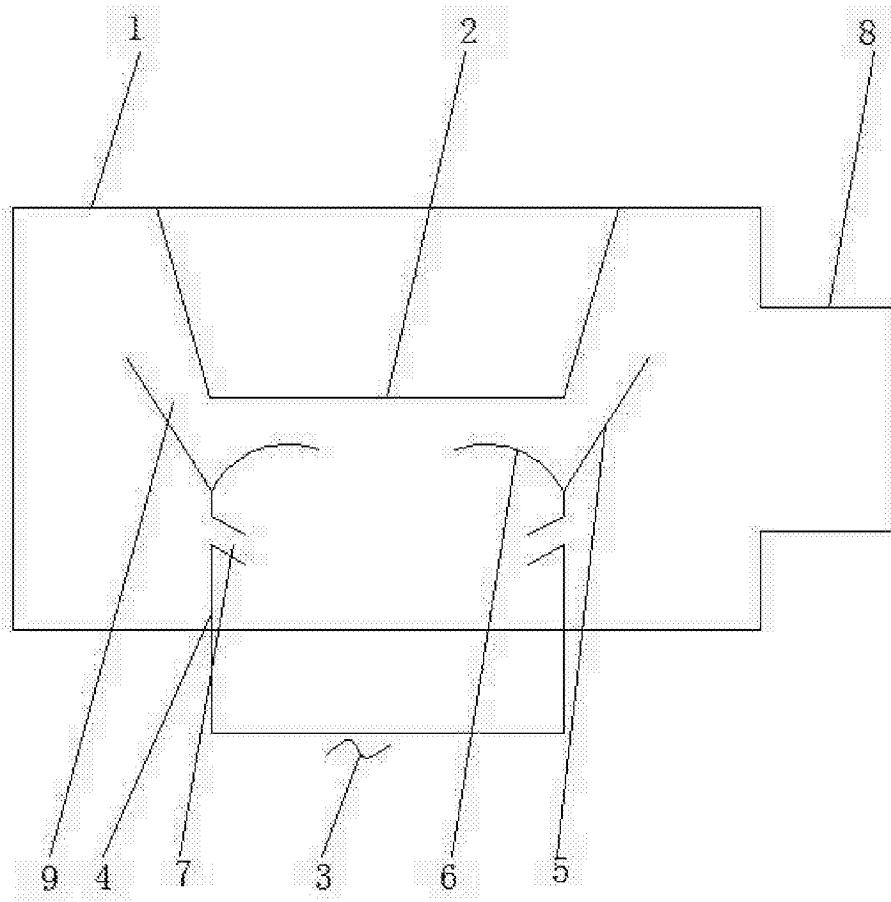


图 1