



**(19) 대한민국특허청(KR)**  
**(12) 공개특허공보(A)**

(11) 공개번호 10-2012-0095934  
(43) 공개일자 2012년08월29일

- |  |  |
|--|--|
| <p>(51) 국제특허분류(Int. Cl.)<br/>A47F 3/00 (2006.01) A47F 3/11 (2006.01)</p> <p>(21) 출원번호 10-2012-7013177</p> <p>(22) 출원일자(국제) 2010년12월22일<br/>심사청구일자 없음</p> <p>(85) 번역문제출일자 2012년05월22일</p> <p>(86) 국제출원번호 PCT/EP2010/007871</p> <p>(87) 국제공개번호 WO 2011/076404<br/>국제공개일자 2011년06월30일</p> <p>(30) 우선권주장<br/>09252901.5 2009년12월23일<br/>유럽특허청(EPO)(EP)</p> | <p>(71) 출원인<br/>필립모리스 프로덕츠 에스.에이.<br/>스위스, 씨에이취-2000, 네우차텔, 쿠아이 안레<br/>나우드 3</p> <p>(72) 발명자<br/>그리피스, 필립, 모간<br/>영국, 베스 비에이1 5에스에이치, 시온 로드 23,<br/>켈소 하우스<br/>유고, 귀도<br/>스위스, 씨에이치-1005 로잔, 35, 에비뉴 드 레<br/>만</p> <p>(74) 대리인<br/>김윤배</p> |
|--|--|

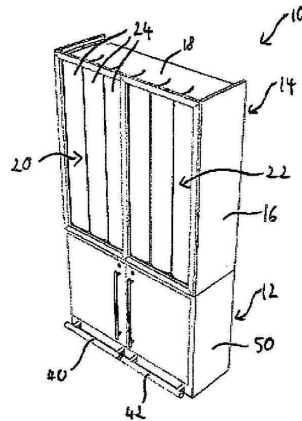
전체 청구항 수 : 총 7 항

(54) 발명의 명칭 디스플레이 어셈블리를 구비하는 상품판매 유닛

**(57) 요약**

소비재를 위한 상품판매 유닛(10)은 소비재를 수용하기 위한 제1 구획을 구비하여 구성되고, 제1 구획은 제1 개구를 갖추고 제1의 다수의 폐쇄 패널(24)을 포함하는 제1 디스플레이 어셈블리(2)를 갖추어 이루어진다. 폐쇄 패널(24)은 축회전 가능하여 제1 디스플레이 어셈블리는 폐쇄 패널이 제1 개구를 덮는 폐쇄 상태와 제1 개구가 적어도 부분적으로 덮여지지 않는 개방 상태 사이에서 이동가능하다. 상품판매 유닛(10)은 또한 제1의 다수의 폐쇄 패널(24)을 실질적으로 동시에 축회전시키기 위한 액츄에이팅 수단(26)을 구비하여 구성된다.

**대표도 - 도1**



## 특허청구의 범위

### 청구항 1

소비재를 수용하기 위한 제1 구획으로, 제1 구획이 제1 개구를 갖추고 제1의 다수의 폐쇄 패널을 포함하는 제1 디스플레이 어셈블리를 갖추어 이루어지되, 폐쇄 패널이 축회전 가능하여 폐쇄 패널이 제1 개구를 덮는 폐쇄 상태와 제1 개구가 적어도 부분적으로 덮여지지 않는 개방 상태 사이에서 제1 디스플레이 어셈블리가 이동 가능한, 제1 구획과;

제1의 다수의 폐쇄 패널을 실질적으로 동시에 축회전시키기 위한 액츄에이팅 수단;을 구비하여 구성된 것을 특징으로 하는 소비재를 위한 상품판매 유닛.

### 청구항 2

제1항에 있어서,

개방 상태와 폐쇄 상태 사이에서 제1 디스플레이 어셈블리를 동작적으로 이동시키기 위한 액츄에이팅 수단과 관련된 제1 제어 수단을 더 구비하여 구성된 것을 특징으로 하는 소비재를 위한 상품판매 유닛.

### 청구항 3

제2항에 있어서,

액츄에이션 수단이 다수의 실질적으로 평행하는 로드(rods)를 구비하여 구성되되, 제1 디스플레이 어셈블리의 각 폐쇄 패널이 로드 상에 탑재되고, 각 로드가 이동가능하여 로드의 이동이 그 위에 탑재된 폐쇄 패널의 축회전을 야기시키는 것을 특징으로 하는 소비재를 위한 상품판매 유닛.

### 청구항 4

제2항에 있어서,

제1 제어 수단이 배열된 핸들 또는 페달을 포함하여, 사용 동안 핸들 또는 페달의 누름에 따라 제1 디스플레이 어셈블리가 폐쇄 상태에서 개방 상태로 이동하는 것을 특징으로 하는 소비재를 위한 상품판매 유닛.

### 청구항 5

상기 항 중 어느 한 항에 있어서,

소비재를 수용하기 위한 제2 구획으로, 제2 구획이 그 제2 벽에 제2 개구를 갖추고 제2의 다수의 폐쇄 패널을 포함하는 제2 디스플레이 어셈블리를 갖추어 이루어지되, 폐쇄 패널이 축회전 가능하여 폐쇄 패널이 제2 개구를 덮는 폐쇄 상태와 제2 개구가 적어도 부분적으로 덮여지지 않는 개방 상태 사이에서 제2 디스플레이 어셈블리가 이동가능한, 제2 구획과;

개방 상태 및 폐쇄 상태 사이에서 제2 디스플레이 어셈블리를 이동시키기 위한 제2 액츄에이션 수단 및 제2 제어 수단을 더 구비하여 구성된 것을 특징으로 하는 소비재를 위한 상품판매 유닛.

### 청구항 6

제5항에 있어서,

제2 제어 수단이 개방 상태 및 폐쇄 상태 사이에서 제1 및 제2 디스플레이 어셈블리를 실질적으로 동시에 이

동시키도록 배열되는 것을 특징으로 하는 소비재를 위한 상품판매 유닛.

**청구항 7**

상기 항 중 어느 한 항에 있어서,

흡연 기구의 껍을 수용하기 위한 것을 특징으로 하는 소비재를 위한 상품판매 유닛.

**명세서**

**기술 분야**

[0001] 본 발명은 디스플레이 어셈블리와 함께 제공된 적어도 구획(compartment)을 갖춘 상품판매 유닛에 관한 것이다. 본 발명은 흡연 기구를 위한 상품판매 유닛 유닛으로서 특정 적용을 찾는다.

**배경 기술**

[0002] 광범위한 다양한 다른 형태의 상품판매 유닛이 상점에서 이용되고, 매장(point of sale)에서 소비재(consumer goods)를 판매 및 디스플레이한다. 예컨대, 가게(shops) 및 가판대(kiosks)에서, 대다수의 소비재가 독립적으로 서 있거나 벽에 장착된 선반대 및 랙 상에 디스플레이된다. 그러나, 이는 구매품 사이에서 조건적으로 덮혀지거나 밀폐될 수 있는 유닛으로부터 소정 품목을 내놓는 것이 선호되어질 수 있다. 이는 풀폼들이 소비 자들에 의해 직접적으로 접근되어지거나 관찰되어지는 것으로부터 방해된다.

**발명의 내용**

**해결하려는 과제**

[0003] 따라서, 매장에서 소비재의 보관 및 디스플레이에서 증가된 유연성을 제공하는 새로운 소비재 상품판매 유닛 을 제공하는 것이 바람직하다.

**과제의 해결 수단**

[0004] 본 발명에 따르면, 소비재를 수용하기 위한 제1 구획(first compartment)을 구비하여 구성되고, 제1 구획이 제1 개구(first opening)를 갖추고 더불어 제1 디스플레이 어셈블리를 구비하여 구성된, 소비재용 상품판매 유닛이 제공된다. 제1 디스플레이 어셈블리는, 각각이 축회전가능(pivotable) 또는 회전가능(rotatable)한, 제1 다수의 폐쇄 패널(closure panels)을 포함한다. 폐쇄 패널의 축회전 또는 회전을 통해, 제1 디스플레이 어셈블리는 폐쇄 패널이 제1 개구를 덮는 폐쇄된 상태(closed state)와 폐쇄 패널이 축회전 또는 회전되어 제 1 개구가 적어도 부분적으로 덮여지지 않는 개방 상태(open state) 사이를 이동가능하다. 상품판매 유닛은 실질적으로 동시에 다수의 폐쇄 패널을 축회전 또는 회전시키기 위한 액츄에이팅 수단(actuating means)을 더 구비하여 구성된다.

[0005] 제1 디스플레이 어셈블리의 폐쇄 패널, 또는 슬랫(slats)은, 창문 브라인트 또는 셔터에 통상적으로 이용되는 것으로서, 미늘창 배열(louvre arrangement)의 형태를 형성한다. 바람직하기는, 제1 디스플레이 어셈블리의 폐쇄 패널은 실질적으로 서로 평행하게 배열된다.

[0006] 본 발명에 따른 상품판매 유닛은 매장에서 소비재의 디스플레이 및 접근에 있어서 더 큰 유연성을 제공한다. 제1 구획은 폐쇄 또는 밀봉되어 있을 수 있어, 소매 상인이 개방 상태로 제1 디스플레이 어셈블리를 이동하도록 선택할 때까지 소비재는 접근할 수 없게 된다. 이는 여러 이유에 대해 유용할 수 있다. 예컨대, 이는 매 장에서 소비재의 가시성(visibility)을 제어하는데 바람직할 수 있다. 폐쇄 상태와 개방 상태 사이에서 용이 하게 이동되어질 수 있는 디스플레이 어셈블리를 이용하는 것에 의해, 소매상인은 소비재를 디스플레이할 것 인지 숨길 것인지를 선택할 수 있다. 택일적으로 또는 부가적으로, 이는 제1 구획 내의 조건이 제어되는 곳 에서는 폐쇄 상태로 디스플레이 어셈블리를 유지하는 것이 소매상인에 대해 이점일 수 있다. 예컨대, 이는

제1 구획의 온도 또는 습도의 제어가 요구되는 곳에서 본 발명을 이용하는 것이 이점일 수 있다. 소비재에 대한 접근은 짧은 시간 동안 개방 상태로 제1 디스플레이 어셈블리를 이동시키는 것에 의해 편리하고 빠르게 제공될 수 있어, 제1 구획 내의 조건은 가능한 한 작게 영향을 받을 수 있다.

[0007] 폐쇄 패널은 적절한 형상이나 크기로 형성될 수 있지만, 바람직하기는 형상에 있어서 직사각형임과 더불어 길어, 각 패널의 길이는 폭 보다 상당히 더 크다. 전형적으로, 이는 제1 구획의 개구의 형상에 의존하게 됨에도 불구하고, 폐쇄 패널은 실질적으로 서로 동일한 크기 및 형상으로 될 수 있다.

[0008] 바람직하기는, 각 폐쇄 패널은 그 길이를 따라 연장되는 종축(longitudinal axis)을 따라 탑재되고, 가장 바람직하기는 다수의 폐쇄 패널은 실질적으로 서로에 대해 평행하는 그들의 종축에 따라 탑재된다. 제1 디스플레이 어셈블리의 폐쇄 패널은 실질적으로 수평 또는 수직 방향으로 그들의 종축에 따라 탑재될 수 있다. 바람직하기는, 폐쇄 패널은 실질적으로 수직 방향으로 각각 탑재되어, 수직 축에 관해 축회전한다.

[0009] 각 폐쇄 패널은 폐쇄 패널이 탑재된 종축에 관해 축회전가능 또는 회전가능하다. 요구된 축회전적 이동(pivotal movement)의 방향 및 정도에 따라, 패널의 폭을 가로지르는 종축의 횡단 위치(transverse position)는 변경될 수 있다. 폐쇄 패널은 시계방향 또는 반시계방향, 또는 양쪽으로 축회전할 수 있다. 폐쇄 패널이 패널의 엣지에 위치된 종축을 따라 또는 그 엣지를 향해 탑재되는 곳에서, 패널은 제1 구획의 공간 내로, 제1 구획의 개구로부터 바깥쪽을 향해 또는 안쪽을 향해 축회전적 또는 회전될 수 있다.

[0010] 폐쇄 패널은, 금속, 플라스틱, 유리 또는 단단한 섬유 재료로 한정되는 것은 아니지만 이를 포함하는 소정의 적절한 재료로 형성될 수 있다. 소비재의 가시성을 넘는 제어가 요구되지 않는 곳의 경우 폐쇄 패널은 실질적으로 투명할 수 있다. 그러나, 바람직하기는, 폐쇄 패널은 낮은 광 전송(light transmission)을 갖는 재료로 형성되어 패널을 통해 보는 것은 불가능하다. 특히, 폐쇄 패널은 완전하게 불투명하다. 이는 폐쇄 패널이 제1 개구를 덮을 때, 구획 내의 소비재가 보여질 수 없음을 의미한다.

[0011] 제1 디스플레이 어셈블리의 폐쇄 상태에서, 폐쇄 패널은 바람직하게는 인접하는 패널 사이에 실질적으로 갭(gaps)이 없게 놓이고, 다수의 패널은 제1 개구에 걸쳐 견고한 벽 또는 스크린을 형성한다. 패널은 실질적으로 동일한 평면에서 서로 평평하게 놓일 수 있어, 인접하는 패널의 엣지만이 접촉하게 된다. 한편, 인접한 패널의 엣지는 서로 중첩(overlap)될 수 있다. 패널의 공간은, 만약 있다면, 폐쇄된 상태에서 요구된 중첩의 정도 및 패널의 폭에 따라 선택될 수 있다.

[0012] 디스플레이 어셈블리를 폐쇄 상태에서 개방 상태로 이동시키기 위해, 폐쇄 패널은 110도까지의 각도 만큼 축회전 또는 회전된다. 모든 폐쇄 패널은 실질적으로 동시에 축회전되고, 바람직하기는 모든 폐쇄 패널은 동일 또는 유사한 각도에 의해 축회전된다. 더욱이, 폐쇄 패널은 90도를 향해 그들의 폐쇄된 시작 위치로부터 축회전 또는 회전하고, 덮여지지 않은 제1 개구의 영역이 크면 클수록, 계속해서 제1 구획 내의 소비재의 가시성은 더 크다. 바람직하기는, 개방 상태에서, 폐쇄 패널은 제1 구획에서의 제1 개구의 평면에 대해 실질적으로 수직이고, 따라서 제1 개구는 가능한 최대 범위까지 덮여지지 않는다. 개방 상태에서, 소비재는 폐쇄 패널 사이의 공간을 통해 볼 수 있다. 바람직하기는, 폐쇄 패널은 비교적 얇다. 따라서, 개방 상태에서 패널이 제1 개구의 평면에 대해 약 90도에 있을 때, 패널의 측면 엣지는 가능한 한 작게 제1 개구를 점유한다.

[0013] 제1 디스플레이 어셈블리의 폐쇄 패널의 공간은 디스플레이 어셈블리를 통해 구획 내의 소비재에 대한 접근을 제공하는 것이 바람직한가의 여부에 따라 변경될 수 있다. 예컨대, 폐쇄 패널은 비교적 함께 가까이 공간지위될 수 있어, 디스플레이 어셈블리가 개방 상태에 있을 때 패널 사이의 갭 또는 공간은 구획 내의 소비재의 치수 보다 더 작다. 이 경우, 소비재가 소비자에 대해 보여질 수 있음에도 불구하고, 상품판매 유닛의 제1 구획으로부터 그들을 제거하는 것이 가능하지 않게 되고, 제1 구획은 오직 디스플레이만을 제공하게 된다. 한편, 폐쇄 패널은 더 넓게 공간지위될 수 있어, 디스플레이 어셈블리가 개방 상태에 있을 때 패널 사이의 갭 및 공간은 소매상인이 갭을 통해 제1 구획으로부터 소비재를 제거할 수 있게 충분히 넓다.

[0014] 본 발명의 상품판매 유닛의 액츄에이팅 수단은 그들의 동시 축회전 또는 회전을 달성하도록 폐쇄 패널 상에서 기능한다. 적절한 액츄에이팅 수단은 당업자에게 잘 알려져 있다. 본 발명의 하나의 바람직한 실시예에 있어서, 액츄에이팅 수단은 다수의 실질적으로 평행하는 로드(rods), 또는 암(arms)을 포함하고, 여기서 제1 디스플레이 어셈블리의 각 폐쇄 패널은 로드 상에 탑재되고, 여기서 각 로드는 이동가능함에 따라 로드의 이동은 탑재된 폐쇄 패널의 축회전 또는 회전을 야기시킨다. 로드는 직접 또는 간접적으로 연결되거나 함께 연결될 수 있어, 로드의 동시 이동과 폐쇄 블레이드(closure blades)의 최종 동시 축회전 또는 회전이 달성될 수 있다. 예컨대, 디스플레이 어셈블리의 다수의 로드는 전형적으로 미늘창 어셈블리(louvre assembly)에서와 같이 탑재될 수 있다.

- [0015] 바람직하기는, 본 발명의 이러한 바람직한 실시예에 따른 상품판매 유닛은 개방 상태와 폐쇄 상태 사이에서 제1 디스플레이 어셈블리를 동작적으로 이동시키기 위한 액츄에이팅 수단과 관련된 제1 제어 수단을 더 구비하여 구성된다. 제1 제어 수단은 전기 스위치와 같은 전기적 제어 수단, 또는 기계적 제어 수단일 수 있다. 바람직하기는, 제1 제어 수단은 상품판매 유닛의 외부에 제공되어, 소매상인에 의해 편리하게 접근 및 이용할 수 있게 된다.
- [0016] 제1 제어 수단은 디스플레이 어셈블리에 의해 이용된 폐쇄 패널의 다양한 개방 상태를 제공하는데 채택될 수 있다. 한편, 제어 수단은 오직 폐쇄 상태 또는 개방 상태만을 선택하는 것이 가능하고 그 사이에서는 어느 것도 없도록 채택될 수 있다.
- [0017] 특히 바람직하기는, 제1 제어 수단은 이용 동안 핸들 또는 페달의 내려 누름에 따라 제1 디스플레이 어셈블리가 폐쇄 상태에서 개방 상태로 이동하도록 배열된 핸들(handle) 및 페달(pedal)을 포함한다. 따라서, 제어 수단에 대한 단일의 힘(single force)의 인가를 통해, 모든 폐쇄 패널은 제1 디스플레이 어셈블리를 개방하기 위해 축회전 또는 회전하도록 야기된다. 따라서, 상품판매 유닛의 초기 설정위치인, 평상 시에, 디스플레이 어셈블리는 폐쇄 상태에 있어서 구획 내의 소비재는 보이지 않게 된다. 그러나, 소매상인은, 소비재를 디스플레이하고 원한다면 접근하여 획득하기 위해, 제1 제어 수단을 이용해서 디스플레이 어셈블리를 용이하게 즉시 개방할 수 있다.
- [0018] 본 발명에 따른 상품판매 유닛의 제1 구획은 수용되어지는 소비재를 탑재하기 위한 수단을 더 구비하여 구성된다. 소비재의 배열 및 내놓음을 용이하게 하기 위해 이러한 탑재 수단(mounting means)을 통합하는 것이 바람직할 수 있다. 예컨대, 제1 구획 내에 소비재를 적층(stack)하기 위한 하나 이상의 랙(racks) 또는 스탠드(stands)가 제공될 수 있다. 한편, 소비재는 하나 이상의 카세트(cassettes)에 적층될 수 있고, 이는 조건적으로 소비재의 내놓음을 돕도록 스프링 부하 메카니즘(spring loaded mechanisms)을 포함한다.
- [0019] 제1 구획은 제1 디스플레이 어셈블리가 개방 상태에 있을 때 소비재가 더욱 잘 보이도록 구획 내에 수용된 소비재를 비추기 위한 조명(light)을 더 구비하여 구성된다. 한편, 또는 부가적으로, 제1 구획의 온도 또는 습기 중 적어도 하나를 제어하기 위한 수단이 상품판매 유닛에 제공될 수 있다.
- [0020] 폐쇄 패널의 외부 표면에는, 예컨대 제1 구획 내의 소비재 또는 관련된 소비재의 브랜딩(branding)을 반영하거나, 전체적으로 다른 소비재를 광고하도록, 그래픽 또는 텍스트가 제공될 수 있다. 한편, 또는 부가적으로, 폐쇄 패널은 그래픽 또는 텍스트가 내부 표면 상에 제공된 하나 이상의 영역을 포함할 수 있고, 이러한 그래픽 및 텍스트는 디스플레이 어셈블리가 개방 상태로 이동할 때에만 보여지게 된다.
- [0021] 본 발명의 바람직한 실시예에 있어서, 상품판매 유닛은, 제2 개구를 갖추고 제2 디스플레이 어셈블리를 구비하여 구성된, 소비재를 수용하기 위한 제2 구획을 더 구비하여 구성된다. 제2 디스플레이 어셈블리는 제2의 다수의 폐쇄 패널을 포함하고, 여기서 폐쇄 패널은 축회전가능 또는 회전가능하여 제2 디스플레이 어셈블리는 폐쇄 패널이 제2 개구를 덮는 폐쇄 상태와 제2 개구가 적어도 부분적으로 덮여지지 않은 개방 상태 사이에서 이동가능하다. 제2 액츄에이션 수단(second actuation means)이 바람직하게 제공되어 제2 디스플레이 어셈블리의 제2의 다수의 폐쇄 패널이 동시에 축회전 또는 회전될 수 있다.
- [0022] 제2 디스플레이 어셈블리에서의 폐쇄 패널, 또는 슬랫은, 윈도우 블라인드 또는 셔터에서 통상적으로 이용되는 것과 같이, 미늘창 배열(louvre arrangement)의 형태를 형성한다.
- [0023] 2개의 분리 구획을 제공하는 본 발명의 본 실시예에 따른 상품판매 유닛은 더욱 더 큰 디스플레이에서의 유연성 및 소비재의 내놓음을 제공한다.
- [0024] 제2 디스플레이 어셈블리는 제1 디스플레이 어셈블리와 형태 및 기능에서 유사하다. 제2 디스플레이 어셈블리는 제1 디스플레이 어셈블리와 관련하여 상기 설명된 어느 특징을 갖을 수 있다.
- [0025] 제2 액츄에이션 수단과 관련된 제2 제어 수단은 바람직하기는 개방 상태와 폐쇄 상태 사이에서 제2 디스플레이 어셈블리를 동작적으로 움직이기 위해 제공된다. 제2 액츄에이션 수단 및 제2 제어 수단은 상기 설명된 제1 액츄에이션 수단 및 제1 제어 수단과 유사하거나 동일할 수 있다.
- [0026] 바람직하기는, 제2 제어 수단은 폐쇄 상태와 개방 상태 사이에서 제1 및 제2 디스플레이 어셈블리 양쪽을 이동시킨다. 이는 제1 디스플레이 어셈블리 및 제2 디스플레이 어셈블리가 동시에 개방되어질 수 있게 하여, 제1 구획 및 제2 구획 내의 소비재가 동시에 디스플레이되어진다. 이 경우, 소매상인은 제1 제어 수단을 이용해서 제1 디스플레이 어셈블리만을 개방하거나 제2 제어 수단을 이용해서 양쪽 디스플레이 어셈블리를 개방

하도록 선택할 수 있다.

- [0027] 바람직하기는, 제1 제어 수단 및 제2 제어 수단 양쪽은 페달을 구비하여 구성되어, 소매상인이 그들의 발을 이용해서 동작할 수 있게 되어 그들의 손이 소비재에 접근하도록 자유롭게 남아 있게 된다.
- [0028] 제1 및 제2 구획은 상품판매 유닛 내의 어디에도 제공될 수 있고, 조합에 있어서, 유닛의 전부 또는 오직 일부만을 점유할 수 있다. 그러나, 바람직하기는 제1 및 제2 구획은 소비재에 대한 접근을 용이하게 하기 위해 상품판매 유닛의 상부 또는 전면에서 서로에 대해 인접한다.
- [0029] 제1 및 제2 디스플레이 어셈블리는 상품판매 유닛의 어느 측면에 제공될 수 있고, 서로 동일한 측면 또는 다른 측면 상에 제공될 수 있다. 각 디스플레이 어셈블리는 유닛의 각 측면의 전부 또는 오직 일부만을 덮을 수 있다. 바람직하기는, 디스플레이 어셈블리 중 적어도 하나는 디스플레이 어셈블리가 개방되면 소비재가 디스플레이되어 잠재적으로 접근되는 유닛의 측면에 제공된다. 이는 전형적으로, 유닛이 탑재 또는 위치될 때 소비자와 면하게 되는, 유닛의 전면 측(front side)일 수 있다.
- [0030] 디스플레이 어셈블리를 포함하지 않는 제1 및 제2 구획의 벽은 소정의 적절한 재료로 형성될 수 있다. 바람직하기는, 제1 및 제2 구획의 다른 벽을 형성하기 위한 재료는 광 전송(light transmission)의 낮은 레벨을 가지므로, 소비재는 이러한 벽을 통해 볼 수 없게 된다. 이는 관련된 디스플레이 어셈블리가 그 개방 상태로 이동되어지기까지 소비재가 완전하게 숨겨지거나 덮혀져 유지되는 가능성을 제공한다.
- [0031] 제2 구획 내의 소비재는 제1 구획 내의 소비재와 동일할 수 있다. 한편, 제2 구획은 제1 구획과는 다른 소비재, 예컨대 다른 형태나 브랜드의 소비재를 수용할 수 있다. 제1 및 제2 구획의 크기 및 형상은 그 내에 수용되어지는 소비재를 적절하게 하도록 채택되어질 수 있다. 제2 구획은 제1 구획과는 동일하거나 다른 크기 및 형상일 수 있다.
- [0032] 본 발명에 따른 상품판매 유닛은 소비재를 수용하기 위한 하나 이상의 부가적 저장 구획을 더 구비하여 구성될 수 있다. 이는 상기한 바와 같이 폐쇄 패널의 공간에 기인하여 제1 또는 제2 구획의 소비재를 접근하는 것이 불가능한 곳에서 특히 바람직할 수 있다. 상품판매 유닛에 제공된 소정의 부가적 저장 구획은, 미끄럼가능 벽 또는 패널(slidable wall or panel), 또는 경첩식 도어(hinged door)와 같은, 이동가능 벽에 의해 접근되어질 수 있다. 한편, 부가적 저장 구획 그 자체는 상품판매 유닛의 나머지에 관하여 이동가능하게 될 수 있다. 예컨대, 부가적 구획은 상품판매 유닛의 나머지의 안과 밖으로 미끄러지게 이동가능한 하나 이상의 서랍(drawers)의 형태로 될 수 있다.
- [0033] 상품판매 유닛은 자유롭게 서 있거나(free standing) 또는 벽 탑재 유닛(wall mounted unit)으로서, 독립적으로 이용될 수 있도록 채택될 수 있다. 한편, 상품판매 유닛은 매장에 존재하는 계산대 기구(counter fixture)에 통합될 수 있도록 적절하게 채택될 수 있다.
- [0034] 본 발명에 따른 상품판매 유닛의 크기 및 형상은 유닛 내에 수용되어지는 소비재를 적절하게 하도록 채택될 수 있다. 더욱이, 크기 및 형상은 상품판매 유닛이 위치되어지는 공간에 알맞도록 변경될 수 있다. 폐쇄 패널의 표면을 포함하는 상품판매 유닛의 외부 표면에는 소정의 원하는 표면 마무리(surface finish)가 제공될 수 있다. 외부 표면은 유닛 내에 수용되어지는 소비재와 관련된 브랜딩(branding) 또는 제품 정보(product information), 또는 유닛이 위치한 소매점과 같은, 조건적으로 디스플레이 그래픽 또는 텍스트일 수 있다.
- [0035] 본 발명에 따른 상품판매 유닛은 흡연 기구의 팩(packs of smoking articles)을 디스플레이하고 내놓기 위한 상품판매 유닛으로서의 특정 적용을 찾는다. 상품판매 유닛은 흡연 기구의 다른 수, 크기 및 형상을 수용하도록 채택될 수 있고, 다양한 방법으로 팩을 디스플레이하도록 채택되어질 수 있다.

**도면의 간단한 설명**

- [0036] 도 1은 폐쇄 상태에서 제1 및 제2 디스플레이 어셈블리를 갖는 본 발명에 따른 상품판매 유닛의 전면 투시도이다.

**발명을 실시하기 위한 구체적인 내용**

- [0037] 본 발명은 폐쇄 상태에서 제1 및 제2 디스플레이 어셈블리를 갖는 본 발명에 따른 상품판매 유닛의 전면 투시도를 나타내는 도 1을 참조하여, 오직 예로써, 더욱 설명된다.

- [0038] 도 1의 상품판매 유닛(10)은 형상이 실질적으로 직사각형 입방체(rectangular cuboidal)이고, 바닥 유닛(12; bottom unit) 및 바닥 유닛(12)의 상부에 탑재된 상부 유닛(14; top unit)을 구비하여 구성된다. 상부 유닛(14)은 뒷벽(back wall), 좌측 벽(left side wall), 우측 벽(right side wall; 16), 상부 벽(top wall; 18) 및 바닥 벽(bottom wall)을 구비하여 구성된다.
- [0039] 용어 "전면(front)", "뒤(back)", "좌(left)" 및 "우(right)"는 유닛의 전면에서 있는 소비자의 관점으로부터이다.
- [0040] 상부 유닛(14)은 우측(16) 및 좌측 벽에 실질적으로 평행하는, 중앙, 수직 칸막이(partition)에 의해 좌측 구획 및 우측 구획으로 분할된다. 좌측 및 우측 구획은 대략 동일한 크기이고, 각각 상부 유닛(14)의 전면에서 개구를 갖는다. 양 구획은 스프링 부하 카세트(spring loaded cassettes)의 열로 쌓여진 흡연 기구의 다수의 팩을 수용한다. 카세트 내의 전면 팩은 디스플레이된 그 전면에 따라 배열된다.
- [0041] 좌측 구획의 개구는 좌측 디스플레이 어셈블리(20)에 의해 덮혀지고, 마찬가지로 우측 구획의 개구는 우측 디스플레이 어셈블리(22)에 의해 덮혀진다. 도 1은 폐쇄 상태에서 좌측(20) 및 우측(22) 디스플레이 어셈블리를 갖는 상품판매 유닛(10)을 나타내고, 각 구획의 개구는 완전히 덮혀진다. 이 상태에서, 좌측(20) 및 우측(22) 디스플레이 어셈블리는 상부 유닛(14)의 전면 벽을 제공한다.
- [0042] 각 디스플레이 어셈블리(20,22)는 관련된 구획의 개구에서 수직으로 탑재된, 3개의 직사각형의 긴 패널(24)의 미늘창 어셈블리(louvre assembly)로 형성된다. 패널(24)의 길이는 개구의 높이에 대응한다. 각 패널(24)은, 상부 유닛의 바닥 벽과 상부 벽 사이에서 연장되는, 수직 암(vertical arm; 26) 상에 탑재된다. 수직 암의 종단은 미늘창 어셈블리 내에 탑재되어, 그들은 동시에 회전될 수 있게 된다.
- [0043] 각 디스플레이 어셈블리(22,22)는 도 1에 도시된 폐쇄 상태와 개방 상태 사이에서 이동가능하다. 폐쇄 상태에서, 폐쇄 패널(24)은, 인접하는 패널 사이에서 갭(gaps)을 갖지 않고서, 개구의 평면에 평탄하게 놓인다. 따라서, 개구는 폐쇄 패널(24)에 의해 전체적으로 덮혀지고, 구획 내의 흡연 기구의 팩은 보이지 않는다. 개방 상태에서, 폐쇄 패널(24)은 각각 90도로 축회전 또는 회전되어, 그들은 개방의 평면에 대해 수직으로 놓인다. 양 디스플레이 어셈블리(20,22)의 개방 상태에서, 대응하는 구획 내의 흡연 기구의 팩은 폐쇄 패널(24) 사이의 갭을 통해 보여질 수 있다.
- [0044] 디스플레이 어셈블리는 상품판매 유닛(10)의 베이스에서 한 쌍의 풋 페달(foot pedals; 40,42)에 의해 동작된다. 풋 페달(40,42)은 바닥 유닛(12) 내의 액추에이션 프레임에 의해 미늘창 어셈블리에 연결되고, 페달(40,42)의 이동은 폐쇄 패널(24)의 동시적인 축회전을 야기시킨다. 좌측 페달(40)은 좌측 디스플레이 어셈블리(20)에 연결되어, 페달(40)을 누름에 따라, 좌측 디스플레이 어셈블리(20)는 폐쇄 상태에서 개방 상태로 이동한다. 우측 디스플레이 어셈블리(22)는 영향을 받지 않고 폐쇄 상태로 남아있게 된다. 우측 페달(42)은 좌측 디스플레이 어셈블리(20) 및 우측 디스플레이 어셈블리(22) 양쪽에 연결되어, 양쪽 어셈블리는 폐쇄 상태에서 개방 상태로 이동한다. 소매 상인은 관련된 디스플레이 어셈블리가 개방 상태에 있을 때 구획 내의 흡연 기구의 팩에 대한 접근을 얻을 수 있다.
- [0045] 상품판매 유닛(10)의 바닥 유닛(12)은 뒷벽, 좌측 벽, 우측 벽(50) 및 바닥 벽을 구비하여 구성된다. 바닥 유닛(12)에 대한 접근은 유닛의 전면 측에서 개구를 통해 가능하다. 한 쌍의 힌지 도어(hinged doors; 52)가 개구를 덮도록 바닥 유닛(12)의 전면에서 제공된다. 각 도어는 도어의 개방 및 폐쇄를 용이하게 하도록 핸들(54)을 구비하여 구성된다.
- [0046] 바닥 유닛(12)은 흡연 기구의 더욱 많은 팩을 위한 저장 공간을 제공하고, 더욱이 풋 페달(40,42)을 디스플레이 어셈블리(20,22)에 연결하는 액추에이션 프레임을 수용한다. 수직 암과 폐쇄 패널(24)이 탑재된 암 어셈블리와 통신하도록 액추에이션 프레임을 허용하기 위해, 바닥 유닛(12)의 상부 면이 개방된다.

도면

도면1

