



MD 4732 C1 2021.06.30

REPUBLICA MOLDOVA



(19) Agenția de Stat
pentru Proprietatea Intelectuală

(11) **4732** (13) **C1**
(51) Int.Cl: *F24S 10/00* (2018.01)
F24S 10/25 (2018.01)
F24S 10/40 (2018.01)
F24S 10/70 (2018.01)

(12) BREVET DE INVENȚIE

<p>(21) Nr. depozit: a 2018 0094 (22) Data depozit: 2018.11.02</p>	<p>(45) Data publicării hotărârii de acordare a brevetului: 2020.11.30, BOPI nr. 11/2020</p>
<p>(71) Solicitanți: COVALENCO Nicolae Pavel, MD; NEGURA Ion, MD (72) Inventatori: COVALENCO Nicolae Pavel, MD; COVALENCO Nicolae Nicolae, MD; NEGURA Ion, MD; NEGURA Călin, MD (73) Titulari: COVALENCO Nicolae Pavel, MD; NEGURA Ion, MD</p>	

(54) Colector solar**(57) Rezumat:**

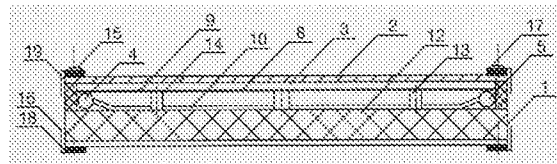
Invenția se referă la energetică și heliotehnică, în special la colectoare solare, și poate fi utilizată pentru încălzirea apei și producerea energiei termice.

Colectorul solar include o suprafață transparentă (2) sub care, la o distanță, formand un strat de aer (3), este amplasat un absorbant în formă de placă (8), acoperită cu un strat selectiv (9). Sub placă (8) este amplasată o mușama (10) cu tuburi din material polimeric (11), un distribuitor de apă rece (4) și cu un colector de apă caldă (5), toate sunt fixate într-un cadru (1) cu termoizolație (19). Capetele distribuitorului de apă rece (4) și a colectorului de apă caldă (5) sunt dotate cu racorduri (6) și (7), respectiv. Mușama (10) este amplasată pe un panou sandwich din

material termoizolant (12). Suprafața transparentă (2) este fixată de cadru (1) cu ajutorul unor șuruburi (15) și colțare (16). Între colțare (16) și suprafața transparentă (2) și între cadru (1) și panoul termoizolant (12) sunt plasate garnituri (17) și (18), respectiv.

Revendicări: 3

Figuri: 2



MD 4732 C1 2021.06.30

(54) Solar collector**(57) Abstract:**

1

The invention relates to power engineering and solar engineering, in particular to solar collectors, and can be used for heating water and generating thermal energy.

The solar collector comprises a transparent surface (2), under which at a distance, forming an air layer (3), is placed an absorber in the form of a plate (8), covered with a selective layer (9). Under the plate (8) is placed an oilcloth (10) with tubes of polymer material (11), a cold water dispenser (4) and a hot water collector (5), all being fixed in a frame (1) with thermal insulation (19). The ends of the cold water dispenser (4) and the hot

2

water collector (5) are equipped with branch pipes (6) and (7), respectively. The oilcloth (10) is placed on a sandwich panel of heat-insulating material (12). The transparent surface (2) is fixed to the frame (1) with the help of screws (15) and corners (16). Between the corners (16) and the transparent surface (2) and between the frame (1) and the heat-insulating panel are placed spacers (17) and (18), respectively.

Claims: 3

Fig.: 2

(54) Солнечный коллектор**(57) Реферат:**

1

Изобретение относится к энергетике и гелиотехнике, в частности к солнечным коллекторам, и может быть использовано для нагрева воды и производства тепловой энергии.

Солнечный коллектор включает прозрачную поверхность (2), под которой на расстоянии, образуя воздушный слой (3), размещен поглотитель в виде пластины (8), покрытый селективным слоем (9). Под пластиной (8) размещена клеенка (10) с трубками из полимерного материала (11), дозатором холодной воды (4) и с коллектором горячей воды (5) все, будучи закреплены в раме (1) с теплоизоляцией (19). Концы дозатора холодной воды (4) и

2

коллектора горячей воды (5) снабжены патрубками (6) и (7), соответственно. Клеенка (10) расположена на сэндвич-панели из теплоизоляционного материала (12). Прозрачная поверхность (2) фиксируется на раме (1) с помощью винтов (15) и углов (16). Между углами (16) и прозрачной поверхностью (2) и между рамой (1) и теплоизоляционной панелью размещены прокладки (17) и (18), соответственно.

П. формулы: 3

Фиг.: 2

Descriere:

Invenția se referă la energetică și heliotehnică, în special la colectoare solare, și poate fi utilizată pentru încălzirea apei și producerea energiei termice.

5 Colectorul solar este partea esențială a echipamentului, care transformă radiația solară în energie termică. Colectoarele plane dispun de o suprafață de absorbire a radiației solare egală cu aria aperturii ei. Lichidul care circulă este apă, adesea cu antigel de glicol adăugat.

10 Principalele aplicații ale acestor colectoare sunt sistemele de încălzire solare ale locuințelor și altor încăperi, încălzirea apei menajere, apei din piscine, în distilatoarele solare și alte utilizări. Ele pot fi utilizate în sistemele de condiționare ale aerului în combinație cu unitățile de refrigerare prin absorbție.

O problemă majoră în utilizarea energiei solare este costul ridicat al colectoarelor solare, care frânează utilizarea ei de către populația cu venituri mici.

15 Sunt cunoscute colectoare solare plane, executate în formă de panou din masă plastică, care include o secție transparentă și alta absorbantă, despărțite de un perete transparent, în fiecare din ele fiind executate canale tubulare, un strat termoizolant, amplasat sub secția absorbantă, precum și un distribuitor de apă rece și un colector al apei calde, unite cu canalele tubulare ale secției absorbante de energie solară. Suprafața exterioară a secției absorbante sau suprafața interioară a fiecărui canal tubular al ei este acoperită cu un strat absorbant de lumină, iar distribuitorul de apă

20 rece și colectorul apei calde sunt amplasate la capetele secției absorbante, paralele unul față de altul și perpendiculare față de canalele tubulare [1, 2].

Dezavantajele acestor colectoare solare constau în complexitatea confecționării lor, și anume, în imposibilitatea de a obține joncțiuni sigure dintre secția absorbantă de energie solară și distribuitorul de apă rece și colectorul de apă caldă.

25 Este cunoscut un procedeu și un sistem de confecționare a mușamalei tubulare metalice pentru utilizare în încălzitoare solare. Sistemul include o multitudine de tuburi la distribuitorul de apă rece și colectorul de apă caldă. Între tuburi sunt plasate aripioare de conducere a căldurii spre ele [3].

30 Dezavantajul acestui sistem constă în costul ridicat, din cauza utilizării materialelor scumpe.

Este cunoscut un încălzitor solar termosifonic care reprezintă un ansamblu de încălzire a apei, ce conține un distribuitor de apă rece și un colector de apă caldă, care servește și în calitate de rezervor de stocare, conectate printr-un absorbant solar de căldură, cuprinzând benzi flexibile din tuburi de cauciuc, fiecare bandă fiind formată din tuburi multiple, conectate prin intermediul unor

35 benzi de separare, laminate în jurul rezervorului de stocare [4].

Dezavantajele acestui încălzitor solar constau în aceea că, acesta nu poate utiliza efectul de seră pentru obținerea unei temperaturi mai înalte a apei, pierderile de căldură sunt mari din cauza lipsei izolației termice sau a dificultăților în instalarea ei. Cauciucul este un material elastic, care are nevoie de pereți groși ai tuburilor, ceea ce ridică rezistența lor termică, și ca rezultat, reduce

40 eficiența. Ca și în cazurile descrise, confecționarea colectorului solar este complicată, este imposibil de a obține joncțiuni sigure în locurile de lipire, ceea ce conduce la o fiabilitate scăzută a ansamblului și la scurgeri de lichid.

Cea mai apropiată soluție este un colector solar, care conține două profiluri laterale, fiecare fiind realizat în formă de perete vertical, capetele căruia fiind îngroșate cu caneluri perpendiculare pe perete. Colectorul mai conține un gard transparent din sticlă, fixat pe părțile laterale în canelurile superioare ale profilurilor laterale, un perete posterior, fixat pe părțile laterale în canelurile inferioare ale profilelor laterale, un absorbant cu tuburi pentru agentul termic, amplasat între sticlă și peretele posterior, și o izolație termică, amplasată între absorbant și peretele posterior. Cavitățile profilurilor laterale dintre caneluri sunt umplute cu izolație termică laterală.

50 Colectorul este dotat cu două profiluri frontale în formă de U și două capace frontale. Sticla este fixată suplimentar pe părțile frontale dintre capacele frontale și rafturile superioare ale profilurilor frontale în formă de U. Peretele posterior este fixat suplimentar pe părțile frontale dintre capacele frontale și rafturile inferioare ale profilurilor frontale în formă de U. Cavitățile profilurilor frontale în formă de U dintre rafturi sunt umplute cu izolație termică [5].

55 Dezavantajul acestei soluții constă în confecționarea complicată a colectorului solar și implicarea muncii manuale în exces, ceea ce conduce la costuri înalte ale produsului finit.

Problema pe care o rezolvă invenția dată constă în simplificarea construcției și confecționării colectorului solar din materiale și accesorii produse în masă, micșorarea costurilor producerii și ridicarea eficienței colectorului solar.

5 Colectorul solar, conform invenției, înlătură dezavantajul menționat mai sus prin aceea că include o suprafață transparentă sub care, la o distanță, formând un strat de aer, este amplasat un absorbant în formă de placă, acoperită cu un strat selectiv, sub placa este amplasată o mușama cu tuburi din material polimeric, un distribuitor de apă rece și cu un colector de apă caldă, toate fiind fixate într-un cadru cu termoizolație, capetele distribuitorului de apă rece și a colectorului de apă caldă fiind dotate cu racorduri. Mușama este amplasată pe un panou sandwich din material termoizolant. Suprafața transparentă este fixată de cadru cu ajutorul unor șuruburi și colțare. Între colțare și suprafața transparentă și între cadru și panoul termoizolant sunt plasate garnituri. Mușama poate fi fixată pe panoul sandwich cu ajutorul unor fixatoare și distanțiere. Suprafața transparentă poate fi executată integrală sau celulară din policarbonat sau alt material transparent.

10 Particularitățile invenției constau în aplicarea mușamalelor tubulare din material nemetalic, care conțin o multitudine de tuburi polimerice cu pereți subțiri. Suprafața tuburilor este mai mare sau egală cu apertura colectorului. Mușamalele tubulare din material polimeric (polipropilenă, de exemplu) cu o multitudine de tuburi subțiri cu capetele sudate la un distribuitor de apă și cu un colector al ei, sunt produse în masă cu o altă destinație, dar pot fi utilizate în colectorul solar. Ele dispun de o fiabilitate înaltă, rezistă la temperatura și presiunea acceptabilă a apei. Acest fapt micșorează considerabil costul de producere a colectoarelor solare.

Invenția se explică prin desenele din fig. 1-2, care reprezintă:

- fig. 1, secțiunea laterală a colectorului solar;
- fig. 2, secțiunea frontală a colectorului solar.

25 Colectorul solar (fig. 1) include suprafața transparentă 2 sub care, la o distanță, formând stratul de aer 3, este amplasat absorbantul în formă de placă 8, acoperită cu stratul selectiv 9. Sub placa 8 este amplasată mușama 10 cu tuburile din material polimeric 11, distribuitorul de apă rece 4 și cu colectorul de apă caldă 5, toate fiind fixate în cadrul 1 cu termoizolația 19. Capetele distribuitorului de apă rece 4 și ale colectorului de apă caldă 5 sunt dotate cu racordurile 6 și 7, respectiv. Mușama 10 este amplasată pe panoul sandwich din materialul termoizolant 12. Suprafața transparentă 2 este fixată de cadrul 1 cu ajutorul șuruburilor 15 și a colțarelor 16. Între colțare 16 și suprafața transparentă 2 sunt plasate garniturile 17, iar garniturile 18 sunt plasate între cadrul 1 și panoul termoizolant 12. Mușama 10 poate fi fixată pe panoul sandwich 12 cu ajutorul fixatoarelor 14 și distanțierelor 13 (fig. 2).

Colectorul solar funcționează în modul următor.

35 Apa trece prin racordul 6 în colectorul de apă rece 4 și în mușama 10 prin tuburile 11 din material nemetalic și iese în colectorul de apă caldă 5 prin racordul 7. Razele solare, trecând prin pereții suprafeței transparente 2 și stratul de aer 3, ajunge la placa 8 acoperită cu stratul selectiv 9 pe suprafața dinspre soare. Datorită absorbției razelor solare de către stratul selectiv 9, pe placa 8 se degajează căldură, care se transmite prin contact cu tuburile 11, care dispun de o suprafață mare de contact cu apa din ele, iar pereții subțiri ale tuburilor 11 polimerici permit transmiterea eficientă a căldurii apei din ele. Totodată, în spațiul dintre suprafața transparentă 2 și panoul termoizolant 12 sandwich apare efectul de seră, care amplifică temperatura, iar suprafața transparentă 2 celulară din policarbonat creează termoizolația 19, care micșorează pierderile de căldură în mediu prin pereții cadrului 1.

40 Datorită înclinării cadrului 1 față de orizont, inclusiv și a mușamalei 10, apa încălzită își micșorează densitatea și se deplasează de la distribuitorul de apă rece 4 spre colectorul de apă caldă 5. Distribuitorul de apă rece 4 și colectorul de apă caldă 5, fiind incluse într-un circuit închis, încălzesc apa din el.

50 Mușama 10 fiind instalată pe panoul termoizolant 12 sandwich cu ajutorul distanțierelor 13 și a fixatoarelor 14, este izolată termic de mediul ambiant prin termoizolația 19, iar peretele lui exterior, opus soarelui cu ajutorul garniturilor 18, protejează colectorul de pătrunderea umezelii și particulelor străine.

55 Invenția propusă simplifică construcția și tehnologia confecționării colectorului solar din materiale și accesorii produse în masă, reduce considerabil lucrul manual și majorează fiabilitatea lui. Aceasta diminuează prețul produsului finit, conduce la micșorarea considerabilă a costului energiei obținute și este econom. Transmiterea căldurii solare la apă cu pierderi mici și izolarea termică a lui, contribuie la majorarea randamentului colectorului. Aceasta va micșora cheltuielile de muncă manuală, va reduce costurile de producere și va asigura, cu costuri minime, accesibilitatea consumatorilor la folosirea energiei solare.

(56) Referințe bibliografice citate în descriere:

1. US 4114597 A 1978.09.19
2. MD 2802 B1 2005.06.30
3. US 2014209089 A1 2014.07.31
4. US 4353352 A 1982.10.12
5. RU 2485418 C1 2013.06.20

(57) Revendicări:

1. Colector solar, care include o suprafață transparentă (2) sub care, la o distanță, formând un strat de aer (3), este amplasat un absorbant în formă de placă (8), acoperită cu un strat selectiv (9), sub placa (8) este amplasată o mușama (10) cu tuburi din material polimeric (11), un distribuitor de apă rece (4) și cu un colector de apă caldă (5), toate fiind fixate într-un cadru (1) cu termoizolație (19), capetele distribuitorului de apă rece (4) și a colectorului de apă caldă (5) fiind dotate cu racorduri (6) și (7), respectiv, totodată mușama (10) este amplasată pe un panou sandwich din material termoizolant (12); suprafața transparentă (2) este fixată de cadru (1) cu ajutorul unor șuruburi (15) și colțare (16); între colțare (16) și suprafața transparentă (2) și între cadru (1) și panoul termoizolant (12) sunt plasate garnituri (17) și (18), respectiv.

2. Colector solar, conform revendicării 1, în care mușama (10) este fixată pe panoul sandwich (12) cu ajutorul unor fixatoare (14) și distanțiere (13).

3. Colector solar, conform revendicării 1 și 2, în care suprafața transparentă (2) este executată integrală sau celulară din policarbonat sau alt material transparent.

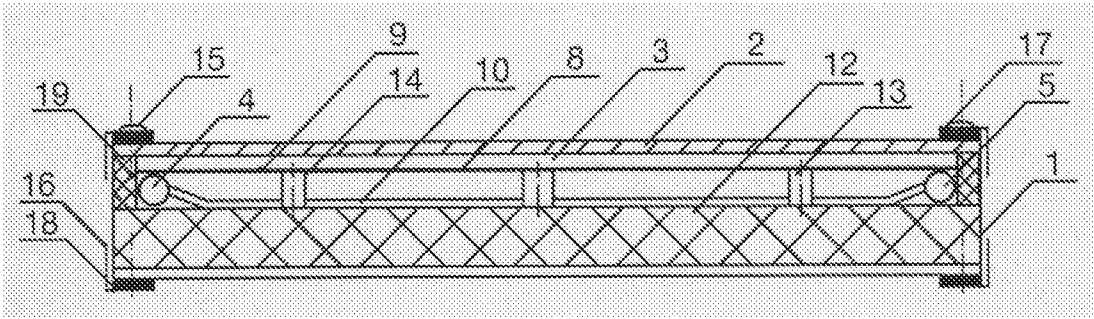


Fig. 1

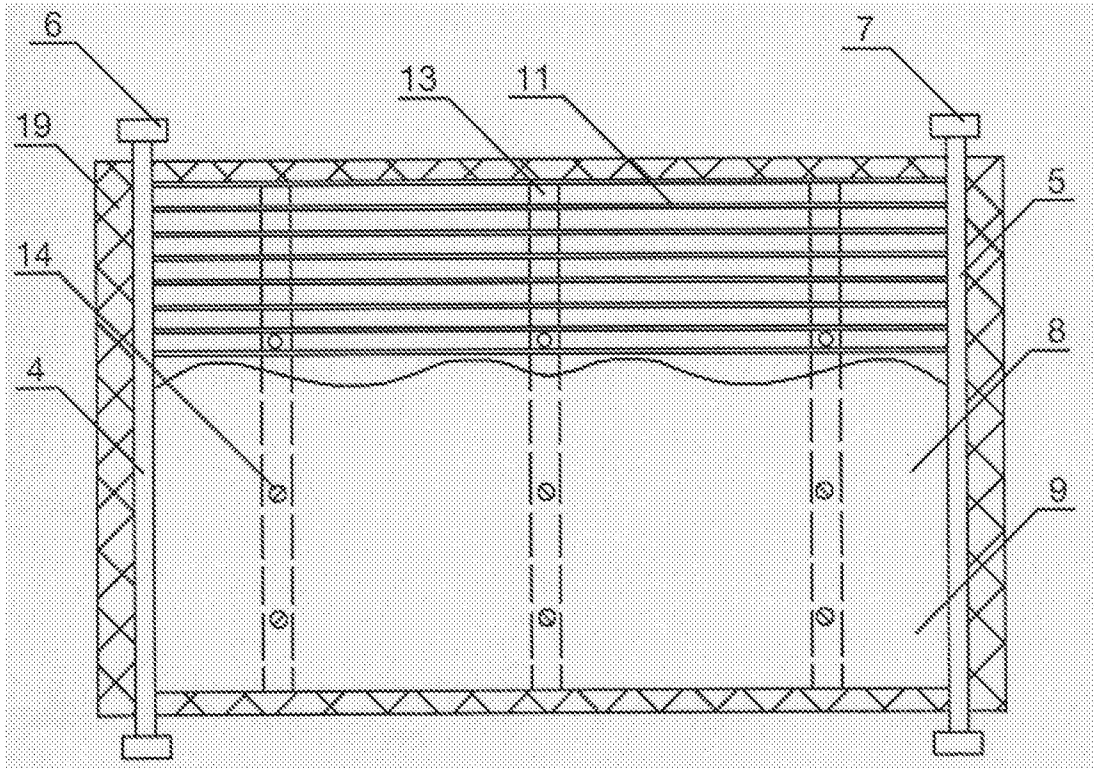


Fig. 2

RAPORT DE DOCUMENTARE

I. Datele de identificare a cererii		
(21) Nr. depozit: a 2018 0094		
(22) Data depozit: 2018.11.02		
(71) Solicitant: COVALENCO Nicolae Pavel, MD; NEGURA Ion, MD		
(54) Titlul: Colector solar		
II. Clasificarea obiectului invenției:		
(51) Int.Cl: <i>F24S 10/00</i> (2018.01)		
<i>F24S 10/25</i> (2018.01)		
<i>F24S 10/40</i> (2018.01)		
<i>F24S 10/70</i> (2018.01)		
III. Colecții și Baze de date de brevete cercetate (denumirea, termeni caracteristici, ecuații de căutare reprezentative)		
MD - Intern « Documentare Invenții » (inclusiv cereri nepublicate; trunchiere automată stanga/dreapta): F24J, F24S, covalenco, negura, fotovoltaic, solar		
"Worldwide" (Espacenet): F24J, F24S, covalenco, negura, solar cell, fotovoltaic cell, solar colector		
SU, EA, CIS (Earpatis): F24J, F24S, коваленко, негура, коллектор*, водонагревательн*, фотоэлектрическ*, солнечн*		
IV. Baze de date și colecții de literatură nonbrevet cercetate		
www.google.ru		
V. Documente considerate a fi relevante		
Categoria*	Date de identificare ale documentelor citate si, unde este cazul, indicarea pasajelor pertinente	Numărul revendicării vizate
A, D	US 4114597 A 1978.09.19	1-3
A, D	MD 2802 B1 2005.06.30	1-3
A, D	US 2014209089 A1 2014.07.31	1-3
A, D	US 4353352 A 1982.10.12	1-3
A, D, C	RU 2485418 C1 2013.06.20	1-3
A	US 4033327 A 1977.07.05	1-3
A	FR 2566107 A1 1985.12.20	1-3
A	DE 102010036393 A1 2012.01.19	1-3
A	RU 2485417 C1 2013.06.20	1-3
A	RU 151081 U1 2015.03.20	1-3

A	RU 33806 U1 2003.11.10	1-3
A	EP 2369260 A2 2011.09.28	1-3
A	FR 2406166 A1 1979.05.11	1-3
* categoriile speciale ale documentelor citate:		
A – document care definește stadiul anterior general	T – document publicat după data depozitului sau a priorității invocate, care nu aparține stadiului pertinent al tehnicii, dar care este citat pentru a pune în evidența principiul sau teoria pe care se bazează invenția	
X – document de relevanță deosebită: invenția revendicată nu poate fi considerată nouă sau implicând activitate inventivă când documentul este luat în considerație de unul singur	E – document anterior dar publicat la data depozit național reglementar sau după aceasta dată	
Y – document de relevanță deosebită: invenția revendicată nu poate fi considerată ca implicând activitate inventivă când documentul este asociat cu unul sau mai multe documente de aceeași categorie	D – document menționat în descrierea cererii de brevet	
O - document referitor la o divulgare orală, un act de folosire, la o expoziție sau la orice alte mijloace de divulgare	C – document considerat ca cea mai apropiată soluție	
	& – document, care face parte din aceeași familie de brevete	
P - document publicat înainte de data de depozit, dar după data priorității invocate	L – document citat cu alte scopuri	
Data finalizării documentării 2020.05.06		
Examinator GHIȚU Irina jr.	