



(12)实用新型专利

(10)授权公告号 CN 206714535 U

(45)授权公告日 2017. 12. 08

(21)申请号 201720078966.6

(22)申请日 2017.01.22

(73)专利权人 广东金石卖场建设有限公司

地址 528400 广东省中山市港口镇下南村
阜港公路公平北围第一幢厂房第四、
五层

(72)发明人 柏培静

(74)专利代理机构 北京科亿知识产权代理事务
所(普通合伙) 11350

代理人 汤东风

(51)Int.Cl.

A47F 11/00(2006.01)

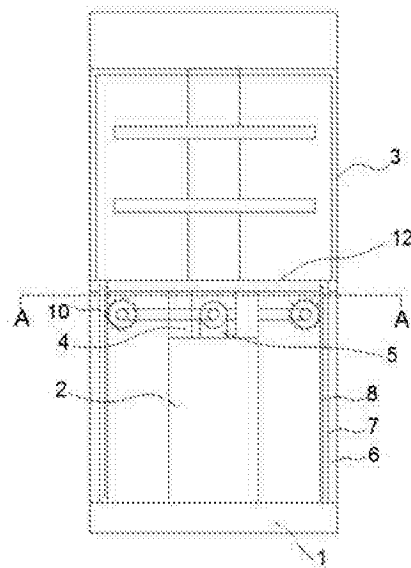
权利要求书1页 说明书2页 附图1页

(54)实用新型名称

一种智能展柜的开关控制装置

(57)摘要

本实用新型公开了一种智能展柜的开关控制装置,包括底座、支撑柱和柜体,所述柜体通过两个对称设置的支撑块与柜体的底板连接,且在两个支撑块之间设有两个驱动轴相背设置的驱动电机,两个支撑块分别通过一个支架转动连接有一个转轴,所述转轴上固定有齿轮,且转轴的一端穿过支架上的轴承并通过传动机构与驱动电机的驱动轴连接;所述支撑柱的外侧设有筒状的外壳,所述外壳的下端与底座连接,且外壳的上端与柜体的底部连接;所述支撑柱与外壳之间设有筒状的罩盖,所述罩盖的上端穿过底板上的环形开孔并与底板的上表面持平,所述罩盖的内壁上对称设有两个齿条。本实用新型不仅延长了展品展出的时间,同时对展品起到保护作用。



1. 一种智能展柜的开关控制装置,包括底座(1)、支撑柱(2)和柜体(3),其特征在于,所述柜体(3)通过两个对称设置的支撑块(4)与柜体(3)的底板(12)连接,且在两个支撑块(4)之间设有两个驱动轴相背设置的驱动电机(5),两个支撑块(4)分别通过一个支架(9)转动连接有一个转轴,所述转轴上固定有齿轮(10),且转轴的一端穿过支架(9)上的轴承并通过传动机构(11)与驱动电机(5)的驱动轴连接;所述支撑柱(2)的外侧设有筒状的外壳(6),所述外壳(6)的下端与底座(1)连接,且外壳(6)的上端与柜体(3)的底部连接;所述支撑柱(2)与外壳(6)之间设有筒状的罩盖(7),所述罩盖(7)的上端穿过底板(12)上的环形开孔并与底板(12)的上表面持平,所述罩盖(7)的内壁上对称设有两个齿条(8),所述齿条(8)与齿轮(10)相啮合。

2. 根据权利要求1所述的一种智能展柜的开关控制装置,其特征在于,所述驱动电机(5)为伺服电动机,且伺服电动机的信号输入端与控制器的信号输出端连接。

3. 根据权利要求1所述的一种智能展柜的开关控制装置,其特征在于,所述罩盖(7)的侧壁上竖直设有两条凹槽,所述齿条(8)固定在凹槽中。

4. 根据权利要求1所述的一种智能展柜的开关控制装置,其特征在于,所述传动机构(11)包括连接在驱动电机(5)驱动轴上的主动齿轮、连接在转轴一端的从动齿轮以及用于连接主动齿轮和从动齿轮的链条。

一种智能展柜的开关控制装置

技术领域

[0001] 本实用新型涉及展柜技术领域,尤其涉及一种智能展柜的开关控制装置。

背景技术

[0002] 展柜是道具的一种主要是用于商场、超市等一些商店展示商品、储藏商品。展柜在设计和生产时通常要求有外观优美、结构牢固、组装自由、拆装快捷、移动方便等特点;然而,传统的展柜为了保证展品不受灰尘的影响,通常将展品放置在一个带有玻璃窗的玻璃罩内,客户需要时,商家通过滑动玻璃窗将展品从展柜中取出,这样在展品展出结束后,为了保证一些贵重物品的安全,商家需要花费大量的时间来将展品转移出来,不仅影响了展品展出的时间,而且在转移展品的过程中,容易损坏展品,给商家造成不必要的损失。为此,我们提出一种智能展柜的开关控制装置来解决上述问题。

实用新型内容

[0003] 本实用新型的目的在于为了解决现有技术中存在的缺点,而提出的一种智能展柜的开关控制装置。

[0004] 为了实现上述目的,本实用新型采用了如下技术方案:

[0005] 一种智能展柜的开关控制装置,包括底座、支撑柱和柜体,所述柜体通过两个对称设置的支撑块与柜体的底板连接,且在两个支撑块之间设有两个驱动轴相背设置的驱动电机,两个支撑块分别通过一个支架转动连接有一个转轴,所述转轴上固定有齿轮,且转轴的一端穿过支架上的轴承并通过传动机构与驱动电机的驱动轴连接;所述支撑柱的外侧设有筒状的外壳,所述外壳的下端与底座连接,且外壳的上端与柜体的底部连接;所述支撑柱与外壳之间设有筒状的罩盖,所述罩盖的上端穿过底板上的环形开孔并与底板的上表面持平,所述罩盖的内壁上对称设有两个齿条,所述齿条与齿轮相啮合。

[0006] 优选的,所述驱动电机为伺服电动机,且伺服电动机的信号输入端与控制器的信号输出端连接。

[0007] 优选的,所述罩盖的侧壁上竖直设有两条凹槽,所述齿条固定在凹槽中。

[0008] 优选的,所述传动机构包括连接在驱动电机驱动轴上的主动齿轮、连接在转轴一端的从动齿轮以及用于连接主动齿轮和从动齿轮的链条。

[0009] 与现有技术相比,本实用新型的有益效果为:通过在支撑柱的外侧设置外壳,在外壳内设置罩盖,利用电机带动罩盖的上升和下降,进而实现了展柜的开关,商家无需耗费大量的时间从展柜内外来回转移展品,不仅延长了展品展出的时间,同时对展品起到了有效的保护作用;此外,整个展柜的开关控制装置结构简单,且设置在外壳的内部,保证展柜整体的美观性。

附图说明

[0010] 图1为本实用新型提出的一种智能展柜的开关控制装置的结构示意图;

[0011] 图2为图1中A-A向的剖视图。

[0012] 图中：1基座、2支架、3输送机构、4玩具、5夹具、6气缸、7顶板、8驱动电机、9安装座、10转动盘、11混色套筒、12混色柱、13颜料筒、14第一喷口、15第二喷口、16主导管、17分导管、18增压泵。

具体实施方式

[0013] 下面将结合本实用新型实施例中的附图，对本实用新型实施例中的技术方案进行清楚、完整地描述，显然，所描述的实施例仅仅是本实用新型一部分实施例，而不是全部的实施例。基于本实用新型中的实施例，本领域普通技术人员在没有做出创造性劳动前提下所获得的所有其他实施例，都属于本实用新型保护的范围。

[0014] 参照图1-2，一种智能展柜的开关控制装置，包括底座1、支撑柱2和柜体3，柜体3通过两个对称设置的支撑块4与柜体3的底板12连接，且在两个支撑块4之间设有两个驱动轴相背设置的驱动电机5，需要说明的是，驱动电机5为伺服电动机，且伺服电动机的信号输入端与控制器的信号输出端连接，控制器可精确控制伺服电动机进行正转和反转，同时精确控制其转动的圈数；两个支撑块4分别通过一个支架9转动连接有一个转轴，转轴上固定有齿轮10，且转轴的一端穿过支架9上的轴承并通过传动机构11与驱动电机5的驱动轴连接，具体的，传动机构11包括连接在驱动电机5驱动轴上的主动齿轮、连接在转轴一端的从动齿轮以及用于连接主动齿轮和从动齿轮的链条。

[0015] 支撑柱2的外侧设有筒状的外壳6，外壳6的下端与底座1连接，且外壳6的上端与柜体3的底部连接；支撑柱2与外壳6之间设有筒状的罩盖7，且罩盖7靠近外壳6设置，罩盖7的上端穿过底板12上的环形开孔并与底板12的上表面持平，罩盖7的内壁上对称设有两个齿条8，齿条8与齿轮10相啮合，具体的，罩盖7的侧壁上竖直设有两条凹槽，齿条8固定在凹槽中。

[0016] 本实用新型工作时，控制器控制两个驱动电机5同时工作，且二者的转向相反，驱动电机5通过传动机构11带动齿轮10转动，进而带动罩盖7上移，遮挡住柜体3内部所展览的物品，由于罩盖采用高强度的钢板制成，可将柜体3封闭起来；当需要将展品展出时，通过控制器控制驱动电机5反向转动，将罩盖7降下，并收起在外壳6中，使得柜体3打开，人们透过柜体3上的玻璃罩便可观看到其内部的物品，玻璃罩上设有可滑动的透明窗，方便放入和取出展品。

[0017] 以上所述，仅为本实用新型较佳的具体实施方式，但本实用新型的保护范围并不局限于此，任何熟悉本技术领域的技术人员在本实用新型揭露的技术范围内，根据本实用新型的技术方案及其实用新型构思加以等同替换或改变，都应涵盖在本实用新型的保护范围之内。

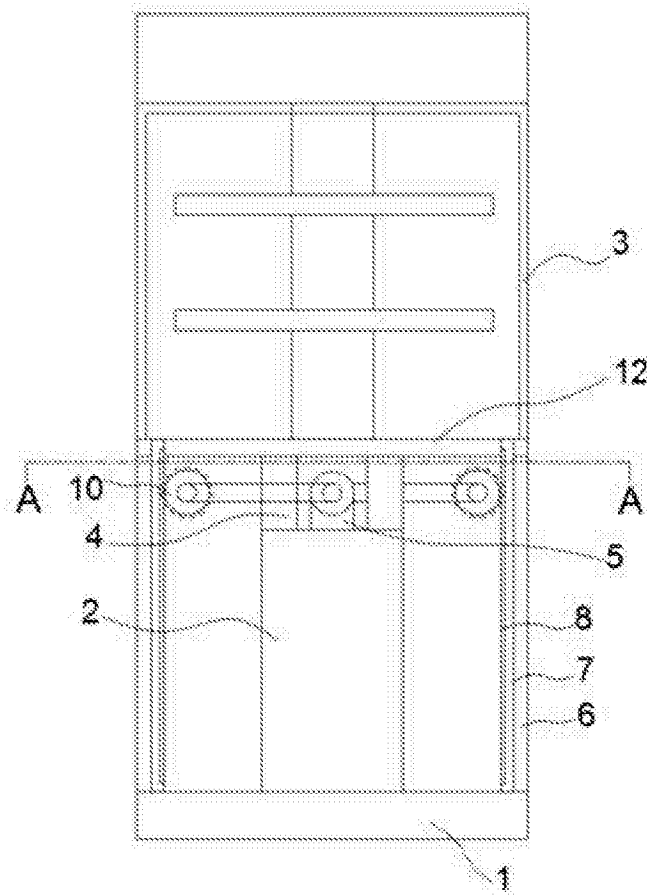


图1

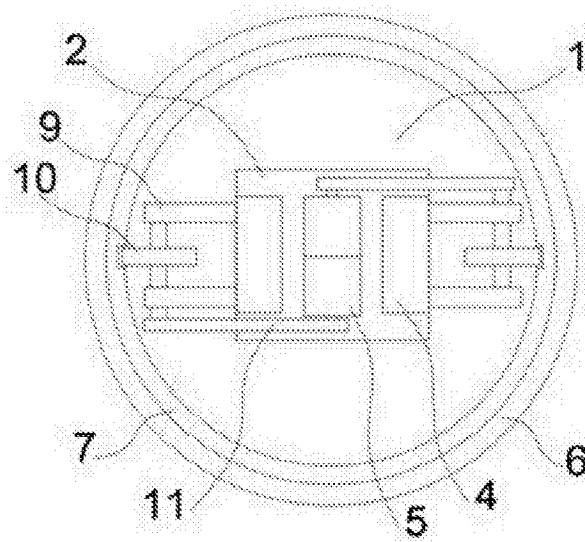


图2