



(12) PATENT

(19) NO

(11) 337737

(13) B1

NORGE

(51) Int Cl.

A61F 11/14 (2006.01)

H04M 1/05 (2006.01)

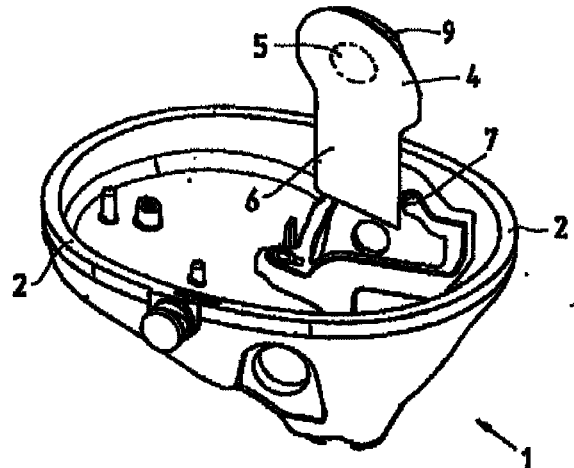
H04R 1/10 (2006.01)

Patentstyret

(21)	Søknadsnr	20085015	(86)	Int.inng.dag og søknadsnr	2007.06.07 PCT/SE2007/000544
(22)	Inng.dag	2008.12.02	(85)	Videreføringssdag	2008.12.02
(24)	Løpedag	2007.06.07	(30)	Prioritet	2006.06.20, SE, 0601361
(41)	Alm.tilgj	2009.02.25			
(45)	Meddelt	2016.06.13			
(73)	Innehaver	3M Svenska Aktiebolag, Bollstanäsvägen 3, SE-19189 SOLLENTUNA, Sverige			
(72)	Oppfinner	Niklas Emilsson, Lindstad 3, SE-33017 RYDAHOLM, Sverige			
(74)	Fullmektig	Håmsø Patentbyrå ANS, Postboks 171, 4302 SANDNES, Norge			

(54)	Benevnelse	Øreklokke
(56)	Anførte publikasjoner	EP 0465971 A
(57)	Sammendrag	

Det beskrives øreklokke med benoverføringsfunksjon, omfattende en kopp (1), en tetningsring (3) og en mikrofonkapsel (5). Koppen (1) har en kant (2) som tetningsringen (3) er anordnet på. Mikrofonkapselen (5) sitter i en holder (4) som er festet i det indre av koppen ved hjelp av en tilhørende festedel (6). Holderen (4) har en i alt vesentlig plan overflate for anlegg og tetning mot brukerens hode, i øreklokkens bruksposisjon. I denne bruksposisjon er holderens (4) posisjon mellom tetningsringen (3) og brukerens hode og slik at holderen (4) helt eller delvis presses inn i tetningsringen (3).



ØREKLOKKE

Denne oppfinnelse vedrører en øreklokke med en benoverføringsmikrofon og omfatter en kopp, en tetningsring som løsbart er festet til koppen og er tiltenkt tettende anlegg mot brukerens hode rundt vedkommendes øre, og en mikrofonkapsel for samvirke med brukerens hode et sted like foran øret til brukeren.

Øreklokker eller hodesett av typen skissert ovenfor er allerede kjent innen faget. I slike har mikrofonkapselen vært anordnet inne i tetningsringen, med den lydfølsomme overflate like under et overflatesjikt på tetningsringen. Rent teknisk virker dette tilfredsstillende.

Øreklokker eller hodesett av den type som her skal tas i betraktning brukes ofte over lange tidsperioder, og dette innebærer at øreklokkens indre, fremfor alt tetningsringen, blir tilsmusset, ofte som følge av brukerens svette. Av denne grunn har man utviklet såkalte hygieneinnsatser som bl.a. inkluderer tetningsringen og som må erstattes regelmessig om man skal holde et tilfredsstillende hygienisk nivå i øreklokken.

I øreklokkekonstruksjoner av kjent type har det i forbindelse med hygieneinnsatsens erstatning også vært påkrevd å bytte mikrofonkapselen, siden denne ligger inne i tetningsringens materiale, hvilket medfører ikke ubetydelige ekstrakostnader når hygieneinnsatsen skal erstattes.

En øreklokke av den art som fremgår av innledningen i krav 1, er beskrevet i EP 0465971 A2.

Hensikten med denne oppfinnelse er å unngå de ulemper som er knyttet til den hittil kjente teknologi. Særsilt søkes med oppfinnelsen å realisere en øreklokke eller et hodesett med en benoverføringsmikrofon (dvs. med akustisk overføring via hodets benvev), der denne mikrofon ikke behøver erstattes i forbindelse med et bytte av hygieneinnsatsen. Videre har man med oppfinnelsen satt seg fore å realisere en øreklokke eller et hodesett som, til tross for bruken av en benoverføringsmikrofon er enkel å fremstille og ligger til rette for en enkel måte å erstatte en hygieneinnsats på.

De mål som således danner grunnlaget for oppfinnelsen vil nås dersom øreklokken eller hodesettet omtalt helt innledningsvis er kjennetegnet ved at mikrofonkapselen er anordnet i et holdelegeme, i det etterfølgende kalt en holder, som har en festedel for feste i det indre av øreklokken, der holderen har en bruksstilling der den inntar en posisjon mellom tetningsringen og brukerens hode, og der

holderen i tillegg helt eller delvis presses inn i tetningsringen når øreklokken bæres under press mot brukerens hode.

Oppfinnelsen er nedenfor beskrevet i nærmere detalj, idet det også skal vises til de tilhørende tegninger, hvor:

- 5 Fig. 1 viser en tom øreklokke uten tetningsring, men med en holder med festedel anordnet deri;
- Fig. 2 viser øreklokken på fig. 1, men nå med innpasningsmidler og en tetningsring og med holderen i en bruksstilling; og
- Fig. 3 viser et snitt gjennom tetningsringen, i samsvar med snittindikasjonen vist på fig. 2.

10 Fig. 1 viser en tom øreklokke 1 innbefattet i en komplett øreklokkeenhet eller et hodesett. Øreklokken 1 er i regelen fremstilt av plast og har innvendig flere deler for feste av elektronikk, absorpsjonsmidler og liknende. Øreklokken 1 har en kant 2 utformet for feste av en tetningsring 3 (se fig. 2). Så langt er øreklokken 1 som beskrevet ovenfor å betrakte som helt konvensjonell. Dette innebærer på den ene side at tetningsringen lett kan erstattes i forbindelse med byttet av en hygiene-

15 innsats, og på den annen side at tetningsringen 3 består av en kjerne av et elastisk deformerbart materiale, i regelen et skummateriale, pluss en ytre omslutning eller innkapsling som inneslutter det elastiske skummateriale. Under bruk av øreklokken holdes denne presset mot bærerens/brukerens hode, rundt vedkommendes ører, slik at en tilfredsstillende tetning oppnås mellom tetningsringen og hodet.

20 Det er også fullt tenkelig at tetningsringen 3 inkluderer en væske eller en gel.

Det vil fremgå av fig. 1 at det i det indre av øreklokken 1 er festet en holder 4 for en mikrofonkapsel 5, antydnet med stiplede linjer. Holderen 4 har en tilhørende festedel 6 som i sin nedre ende på fig. 1 har et vinkelstilt fremspring 7 hvis retning er fra figurbetrakteren (tegneplanet) og hvis funksjon er feste av holderen og festedelen i det indre av øreklokken 1.

25 Fortrinnsvis er holderen 4, festedelen 6 og fremspringet 7 fremstilt i ett, av et elastisk, fleksibelt materiale, så som gummi. Festedelens 6 har en tykkelse som gjør den lett bøyelig fra den rett oppstående stilling vist på fig. 1 og til den bruksstilling som er vist på fig. 2, der den ene side av holderen 4 får anlegg mot tetningsringen og den andre side får anlegg mot brukerens hode.

30 Alternativt kan festedelen 6 allerede ved fabrikasjon være gitt en konfigurasjon som medfører at holderen 4 inntar sin bruksstilling og dermed får anlegg mot tetningsringen 3, som fig. 2 viser. Ved bytte av hygieneinnsatsen er i dette alternativ festedelen 6 bøyd til stillingen vist på fig. 1.

Det vil lett innses at det er enkelt å skifte tetningsringen 3, dersom det er behov for dette, når holderen 4 og festedelen 6 er i den posisjon som er vist på fig. 1. I tillegg er det lett tilgang til de deler

som er anordnet i det indre av øreklokken, for eksempel det opptaks- eller absorpsjonsmedium 8 som er illustrert på fig. 2. Hygieneinnsatsen som er nevnt innledningsvis, innbefatter i det minste tetningsringen 3 og fortrinnsvis også absorpsjonsmediet 8.

5 Det skal understrekes at det, med den praktiske anvendelse av denne foreliggende oppfinnelse, er tilstrekkelig dersom tetningsringen 3 er av en økonomisk og lett utskiftbar standardtype. Den side av holderen 4 og festedelen 6 som vender mot betrakteren av fig. 1, er i posisjonen i henhold til fig. 1 hovedsakelig plan. Dette innebærer at holderen 4, i den posisjon som er bruksposisjonen og som er vist på fig. 2, fremviser en i alt vesentlig plan overflate for anlegg og tetning mot brukerens hode, rett foran vedkommendes ører. I denne bruksposisjon er imidlertid festedelen 6 bøyd, slik det frem-
10 går tydelig av fig. 2.

Det vil i det minste delvis fremgå av fig. 1 at holderen 4 på denne tegning har en buet overflate 9 på baksiden, gjerne kalt buet bakre flate 9, som i den bruksstilling som er illustrert på fig. 2, er ment å ligge an mot tetningsringen 3 og helt eller delvis bli presset inn i denne under virkningen av de krefter som frembringes når den komplette øreklokke eller hodesettet bæres på brukerens hode og
15 der for eksempel holdes i stilling ved hjelp av en stropp, bøyle eller liknende. Andre alternativer kan også tenkes. Øreklokkene kan således ha en nakkebøyle eller liknende eller være festet i eller på en hjelm. Hvordan øreklokkene holdes mot brukerens hode er imidlertid ikke så relevant for denne oppfinnelse, så lenge det korrekte anleggstrykk og den korrekte posisjonering kan sikres.

20 Det vil gå klart frem av fig. 3 at den buede flate 9 på holderen 4 og som er den bakre overflaten på fig. 1, er helt presset inn i tetningsringen 3. Dette innebærer at en helt tilfredsstillende tetning kan oppnås i overgangsområdet mellom holderen 4 og tetningsringen 3, slik at lydempnevirkningen av øreklokken ikke degraderes.

På tradisjonelt vis kan tetningsringen 3 ha en ifylling av et elastisk deformerbart oppskummet materiale 10 og en folietynn ytre innkapsling eller omslutning 11 som er lett ettergivende.

25 Holderen 4 har en utsparing 12 hvor mikrofonkapselen 5 er anordnet. Utsparingen 12 har en bunnvegg 13 som i bruksstillingen er dreid slik at den vender mot tetningsringen 3 og består av et tynt, lett bøyelig materiale, generelt gummi, siden holderen 4 kan fremstilles av dette materiale i sin helhet. Utsparingen 12 og mikrofonkapselen 5 er, i retningen mot brukerens hode, dekket av en tynn skillevegg 14 som består av et lett bøyelig, eventuelt elastisk materiale. Dybden av utsparing-
30 en 12 er tilpasset på slik måte at mikrofonkapselen har nøyaktig plass mellom skilleveggen 14 og bunnveggen 13. Dette impliserer at når holderen 4 er presset inn i tetningsringen 3, slik det er vist på fig. 3, vil de krefter som etableres ved den elastiske kompresjon av skum materialet 10 i tetningsringen 3, via bunnveggen 13 presse mikrofonkapselen mot skilleveggen 14 og denne derved mot brukerens hode. Som et resultat får man en god lydoverføringsvirkning fra brukerens hode via
35 skilleveggen og til mikrofonkapselen 5.

I samsvar med den foreliggende oppfinnelse kan avstanden mellom skilleveggen 14 og bunnveggen 13 være større enn utstrekningen av mikrofonkapselen i samme retning. I dette alternativ gjøres bruk i utsparingen 12 av et avstandselement som fyller ut den resterende plass i utsparingen 12. Et slikt avstandselement vil sikre at mikrofonkapselen får korrekt anleggstrykk eller korrekt ledningsevne for lyden fra brukerens hode til mikrofonkapselen. Avstandselementet kan bestå av filt, et skummateriale eller gummi.

Det skal understrekes på at mikrofonkapselen 5 er fullstendig skilt fra og utgjør en selvstendig enhet utenfor harde eller stive komponenter i øreklokken og bare påvirkes av kreftene nevnt ovenfor som dannes ut fra elastisiteten av skumaterialet.

10 For å gi en god tetning mellom holderen 4 og tetningsringen 3 er det viktig at den buede, bakre flate 9 på holderen, i en retning utover mot omkretsen av denne, gradvis går over i et tynt kantparti, hvilket gir fullt tilfredsstillende tetning mot tetningsringen 3 når holderen er presset inn i denne. Med andre ord har holderen 4 en konfigurasjon som impliserer at den gradvis avtar utover i retning mot omkretsen, slik at den ikke danner noen trinnovergang i forbindelsen med tetningsringen 3.

15 Det vil være tydelig fra fig. 3 at utsparingen 12 og derved også mikrofonkapselen, er anordnet i et sentralt område i holderen 4, det vil si i det området der tykkelsen av holderen er på sitt største.

P a t e n t k r a v

1. Øreklokke med en benoverføringsmikrofon og omfattende en kopp (1), en tetningsring (3) som løsbart er festet til koppen og som er tiltenkt tettende anlegg mot brukerens hode
5 rundt vedkommendes øre, og en mikrofonkapsel (5) for samvirke med brukerens hode et
sted like foran brukerens øre, k a r a k t e r i s e r t v e d at mikrofon-
kapselen (5) er anordnet i en holder (4) som har en festedel (6) for feste i det indre av
Øreklokken (1), og at holderen (4) har en bruksstilling der den inntar en posisjon mellom
tetningsringen (3) og brukerens hode, og der holderen (4) er også helt eller delvis presset
10 inn i tetningsringen (3) når Øreklokken (1) bæres presset mot brukerens hode.
2. Øreklokke ifølge krav 1, hvor holderen (4) har en utsparing (12) i hvilken mikrofonkapselen (5) er anordnet, og hvor mikrofonkapselen og den side av utsparingen som vender mot brukeren i Øreklokkens bruksstilling, er dekket av en folietynn, bøyelig skillevegg (14).
- 15 3. Øreklokke ifølge krav 1 eller 2, hvor holderen (4) har en utsparing (12) i hvilken mikrofonkapselen (5) er anordnet, og hvor utsparingen har en bunnvegg (13) som i bruksstillingen er dreid til å vende mot tetningsringen (3) og som består av et folietynt, bøyelig materiale.
4. Øreklokke ifølge kravene 2 og 3, hvor avstanden mellom innsiden av skilleveggen (14) og innsiden av bunnveggen (13) i alt vesentlig tilsvarer mikrofonkapselens (5) utstrekning i
20 samme retning.
5. Øreklokke ifølge et hvilket som helst av kravene 1 til 4, hvor holderen (4) har sin overflate som vender mot tetningsringen (3), i bruksstillingen, buet med en sentral del (9) som buer utover inn i tetningsringen, og tynne omkretsdeler.
6. Øreklokke ifølge krav 5, hvor utsparingen (12) med mikrofonkapselen (5) er anordnet
25 sentralt i den utoverbulende, sentrale del (9).
7. Øreklokke ifølge et hvilket som helst av kravene 1 til 4, hvor mikrofonkapselen (5) i bruksstillingen er separat og atskilt fra alle harde eller stive deler av koppen (1), og hvor den presses mot brukerens hode under virkningen av krefter som frembringes ved elastisk deformasjon av tetningsringens (3) materiale (10).

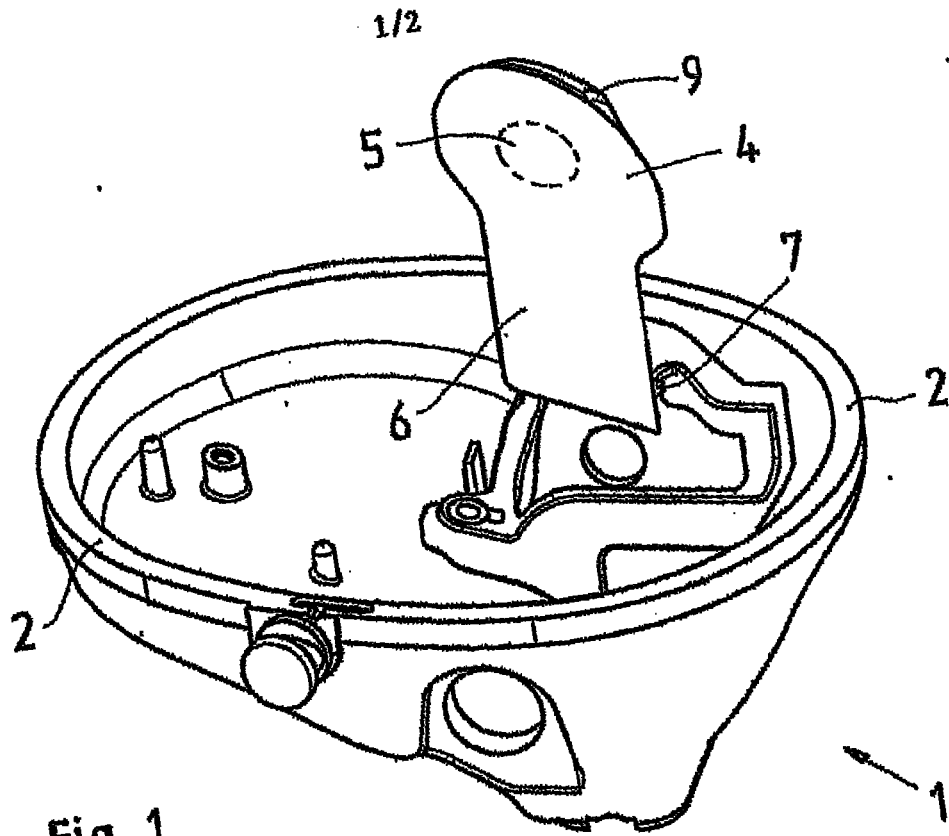


Fig 1

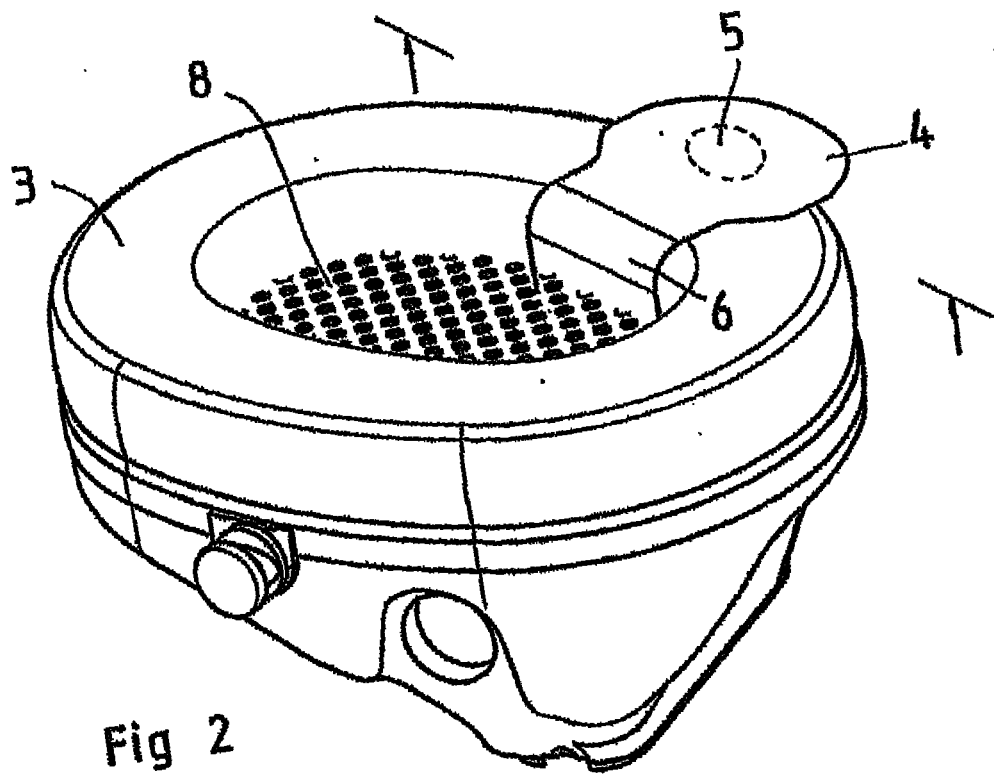


Fig 2

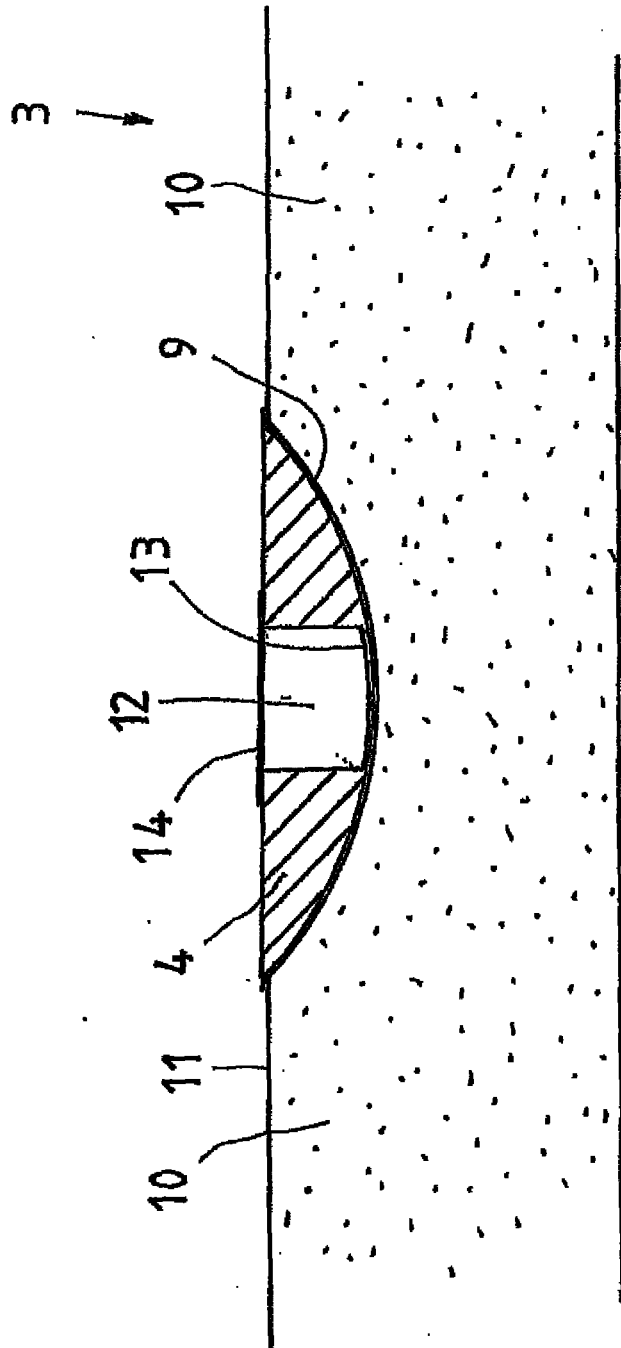


Fig 3