

①2

DEMANDE DE BREVET D'INVENTION

A1

②2 Date de dépôt : 03.01.90.

③0 Priorité :

④3 Date de la mise à disposition du public de la demande : 05.07.91 Bulletin 91/27.

⑤6 Liste des documents cités dans le rapport de recherche : *Se reporter à la fin du présent fascicule.*

⑥0 Références à d'autres documents nationaux apparentés :

⑦1 Demandeur(s) : RHONE POULENC AGROCHIMIE — FR.

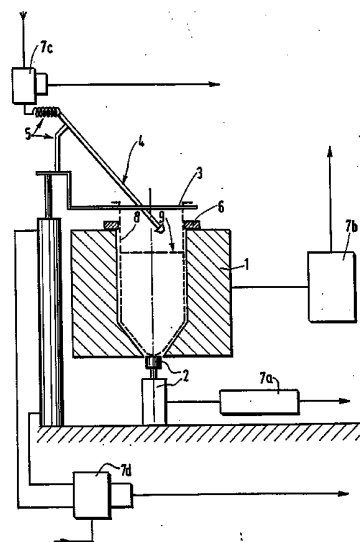
⑦2 Inventeur(s) : Gormand Philippe et Vial Jean.

⑦3 Titulaire(s) :

⑦4 Mandataire : Rhône-Poulenc Agrochimie D.P.I. - Charles Brachotte.

⑤4 Dispositif d'évaporation et pesée d'échantillons.

- ⑤7 1) Dispositif pour l'évaporation d'échantillons de liquides est caractérisé en ce qu'il comprend
- a une enceinte chauffante,
 - b un capteur de force pondérale
 - c un dispositif de préhension d'un conteneur,
 - d des moyens assurant un courant gazeux au dessus de l'enceinte chauffante,
 - e des moyens d'éloignement du courant gazeux,
 - f des moyens de commande automatique (7) coordonnant les divers mouvements ou actions
 - g 1 introduction du conteneur dans l'enceinte chauffante,
 - g 2 régulation de température à une température prédéterminée
 - g 3 coupure de l'arrivée de gaz évaporant,
 - g 4 préhension du conteneur,
 - g 5 mesure du poids du contenu du conteneur
 - g 6 déclenchement des actions de retrait du conteneur hors de l'enceinte chauffante
 - g 7 action de retrait du conteneur hors de l'enceinte.



DISPOSITIF D'EVAPORATION ET PESEE D'ECHANTILLONS

La présente invention concerne un appareil
d'évaporation d'échantillons susceptibles d'être
5 traités dans un appareil de séparation ou analyse de
type chromatographique ou à colonne.

Il existe évidemment de nombreux types
d'appareils d'évaporation.

Lorsqu'on analyse des liquides dilués, par
10 exemple lorsqu'on effectue l'analyse de résidus de
produits chimiques dans des organismes vivants ou
dans des plantes ou dans le sol, ou lorsqu'on analyse
des eaux plus ou moins polluées, on est amené à
disposer d'échantillons, multiples et variés, sous
15 forme de liquides dilués (voire même très dilués)
qu'il est souhaitable de concentrer. Lorsque ces
opérations sont répétitives, (comme c'est le cas pour
les laboratoires d'analyse professionnels)
spécialement encore lorsqu'on désire automatiser
20 et/ou robotiser ces opérations d'analyse, on
rencontre diverses difficultés à résoudre.

Parmi lesdites difficultés, on peut indiquer les
suivantes :

l'évaporation doit être contrôlée de manière à se
25 terminer à une quantité ou un volume prédéterminé,

l'évaporation doit être aussi rapide que
possible, et pourtant elle ne doit pas être trop
brutale pour ne pas dégrader les produits qu'on
cherche à analyser ni provoquer des pertes de
30 liquides par giclure ou bouillonnement (ce risque est
d'ailleurs aggravé quand on a affaire à des
échantillons liquides (en petites quantités),

L'évaporation doit être suffisamment lente et/ou
douce pour que le soluté reste en solution dans le

liquide et ne se dépose pas, à l'état sec, sur les parois du conteneur, ce qui nécessiterait alors une opération supplémentaire de rinçage et de reévaporation.

5 le système de contrôle du degré d'évaporation doit être non polluant pour le produit à analyser, ce qui exclue les systèmes plongeant et/ou de type sonde,

10 le volume prédéterminé du liquide final après évaporation doit être variable et facilement changeable,

lorsque le volume final prédéterminé est atteint, l'évaporation doit être arrêtée automatiquement ; c'est à dire sans intervention humaine et sans surveillance,

15 lorsqu'on arrête l'évaporation, cet arrêt doit être instantané,

20 toutes les opérations d'évaporation , ainsi que l'appareillage qu'elles mettent en oeuvre, doivent être robotisables et/ou automatisables.

L'invention a pour but de résoudre chacune de ces difficultés.

25 Il a maintenant été trouvé que tout ou partie de ces objectifs pouvaient être atteints au moyen du dispositif et du procédé de l'invention, dont la description va suivre.

30 Le dispositif selon l'invention est caractérisé en ce qu'il comprend:

a) une enceinte chauffante (1), réglable de manière préalable à une température déterminée, (par exemple comprise entre 20°C et 150°C) ,

- 5 b) un capteur de force pondérale (2). Ce capteur est
avantageusement placé dans la partie inférieure de
l'enceinte chauffante (1), et de préférence au bas de
cette enceinte; plus particulièrement ce capteur peut
être situé à l'intérieur de l'enceinte, ou en
bordure, ou éventuellement à l'extérieur mais dans la
proximité de l'enceinte; toutefois on préfère placer
le capteur à l'intérieur de l'enceinte,
- 10 c) un dispositif (3) de préhension d'un conteneur
(8). Ce dispositif est capable d'introduire et/ou de
retirer rapidement un conteneur hors de l'enceinte
chauffante (1). Ce dispositif de préhension est de
15 préférence porté par un bras mobile
- d) des moyens (4) assurant un courant de gaz inerte
(chimiquement) au dessus de l'enceinte chauffante (1)
permettant une évaporation (généralement régulière)
20 par contact du courant gazeux avec un liquide à
évaporer situé dans le conteneur (8). Par gaz inerte
, on entend un gaz ne réagissant pas chimiquement
avec le liquide à analyser, mais capable d'en assurer
l'évaporation par entraînement de vapeur,
- 25 e) des moyens (5) d'éloignement du courant gazeux
loin de l'intérieur du conteneur (8). Ces moyens sont
capables de faire cesser instantanément (ou tout au
moins très rapidement) l'action évaporante des moyens
30 (4) quand le conteneur (8) est retiré de l'enceinte
chauffante(1),
- f) éventuellement, mais préférentiellement , un
dispositif (6) permettant d'éviter tout contact

- direct du conteneur (8) avec les parois de l'enceinte chauffante (1). Ce dispositif (6) est de préférence un dispositif ayant une fonction de centrage et/ou de stabilisation et/ou d'immobilisation transversale et/ou horizontale du conteneur par rapport à l'enceinte (mais le dispositif (6) n'assure pas de stabilisation verticale puisque le conteneur doit remonter lorsque son poids diminue sous l'effet de l'évaporation),
- g) des moyens de commande automatique (7) coordonnant les divers mouvements ou actions de
- g 1 introduction du conteneur (8) dans l'enceinte chauffante (1),
 - g 2 régulation de température à une température prédéterminée
 - g 3 coupure de l'arrivée de gaz évaporant,
 - g 4 préhension du conteneur,
 - g 5 mesure du poids du contenu du conteneur
 - g 6 déclenchement des actions de retrait du conteneur hors de l'enceinte chauffante lorsqu'un poids prédéterminé a été atteint
 - g 7 action de retrait du conteneur (8) hors de l'enceinte (1).
- L'invention concerne évidemment un dispositif tel que décrit ci-avant muni en outre d'un conteneur (8) de produit liquide ayant une forme correspondante à (voisine de) celle de l'enceinte chauffante (1).
- Le capteur de force pondérale ou capteur de pression est un dispositif capable de mesurer un poids d'objet mis à son contact et/ou posé sur lui, sans que ce dispositif soit un plateau de balance. Ce

dispositif, également appelé peson à pont de jauge, est un système donnant naissance à un courant électrique (souvent compris entre 0 et 10 volt, de préférence entre 0 et 5 volt) proportionnel au poids de l'objet pesé.

L'invention concerne aussi un procédé d'analyse automatique et/ou automatisable d'échantillons liquides, caractérisé en ce qu'on effectue les opérations suivantes :

- aa) on prend un conteneur et on le place au dessus d'une enceinte chauffante et/ou chauffable,
- bb) on fait descendre ce conteneur dans l'enceinte jusqu'à le mettre en contact avec un capteur de force qui en détermine le poids à vide,
- cc) on enregistre ce poids à vide,
- dd) on retire le conteneur hors de l'enceinte chauffante et/ou chauffable,
- ee) on met le liquide devant être évaporé dans le conteneur,
- ff) on redescend le conteneur dans l'enceinte chauffante,
- gg) on fait circuler un courant gazeux exerçant une action évaporante du liquide contenu dans le conteneur,
- hh) on mesure en continu le poids du conteneur ,

ii) lorsqu'un poids prédéterminé est atteint on retire le conteneur hors de l'enceinte chauffante et on arrête le courant gazeux,

5 jj) éventuellement on passe à un cycle suivant pour recommencer la même chaîne d'opérations.

 L'évaporation selon la phase gg du procédé selon l'invention se règle avantageusement et commodément par la vitesse du courant gazeux, éventuellement par la température du courant gazeux, et par la puissance de chauffage de l'enceinte chauffante, de manière à opérer une évaporation progressive, pouvant être lente ; on peut ainsi régler la vitesse d'évaporation de manière à ce que le liquide ne bouillonne ni ne gicle et que le soluté reste entièrement en solution.

15 Le dessin figurant en annexe , donné à titre non limitatif, illustre l'invention et montre comment elle peut être mise en oeuvre.

 On retrouve dans ce dessin les divers organes du dispositif selon l'invention. Plus particulièrement, sur ce dessin on trouve respectivement sous chacun des numéros :

- 20 (1) l'enceinte chauffante
 (2) un peson à pont de jauge
25 (3) une fourchette capable de porter un godet
 (4) une buse de soufflage
 (5) un dispositif mobile déviant la buse (4) dès que le support (3) se met en mouvement pour retirer le godet (8) ; ce même dispositif mobile met la buse (4)
30 en position de soufflage lorsque le support (3) a mis le godet (8) dans l'enceinte (1)
 (6) une ou des cales centrant le godet (8).
 (7a) un amplificateur transmettant l'information émanant du pont de jauge et relative au poids de

l'échantillon, cette information étant transmise à un dispositif central de type ordinateur, non représenté sur le dessin

- 5 (7b) un système de régulation de chauffage de l'enceinte (1)
- (7c) une électrovanne commandant le flux gazeux à travers la buse (4)
- (7d) un système de commande (de préférence par air comprimé et vérin) du support (3).
- 10 L'ordinateur contrôle et reçoit des informations à partir des différents composants de cet appareillage et il les commande de manière à mettre en oeuvre le procédé selon l'invention tel que défini plus haut
- (8) le conteneur, qui est ici un godet à rebord(s)
- 15 (9) le liquide devant être évaporé et ultérieurement analysé

REVENDICATIONS

- 1) Dispositif pour l'évaporation d'échantillons de liquides est caractérisé en ce qu'il comprend :
- 5 a une enceinte chauffante , réglable de manière préalable à une température déterminée,
- b un capteur de force pondérale
- c un dispositif de préhension d'un conteneur,
- 10 d des moyens assurant un courant gazeux au dessus de l'enceinte chauffante permettant une évaporation par contact du courant gazeux avec un liquide à évaporer situé dans le conteneur,
- e des moyens d'éloignement du courant gazeux loin de l'intérieur du conteneur ,
- g des moyens de commande automatique (7) coordonnant les divers mouvements ou actions de
- 20 g 1 introduction du conteneur dans l'enceinte chauffante ,
- g 2 régulation de température à une température prédéterminée
- g 3 coupure de l'arrivée de gaz évaporant,
- 25 g 4 préhension du conteneur,
- g 5 mesure du poids du contenu du conteneur
- g 6 déclenchement des actions de retrait du conteneur hors de l'enceinte chauffante lorsqu'un poids prédéterminé a été atteint
- 30 g 7 action de retrait du conteneur hors de l'enceinte
- 2) Dispositif selon la revendication 1 caractérisé en ce qu'il comprend en outre :

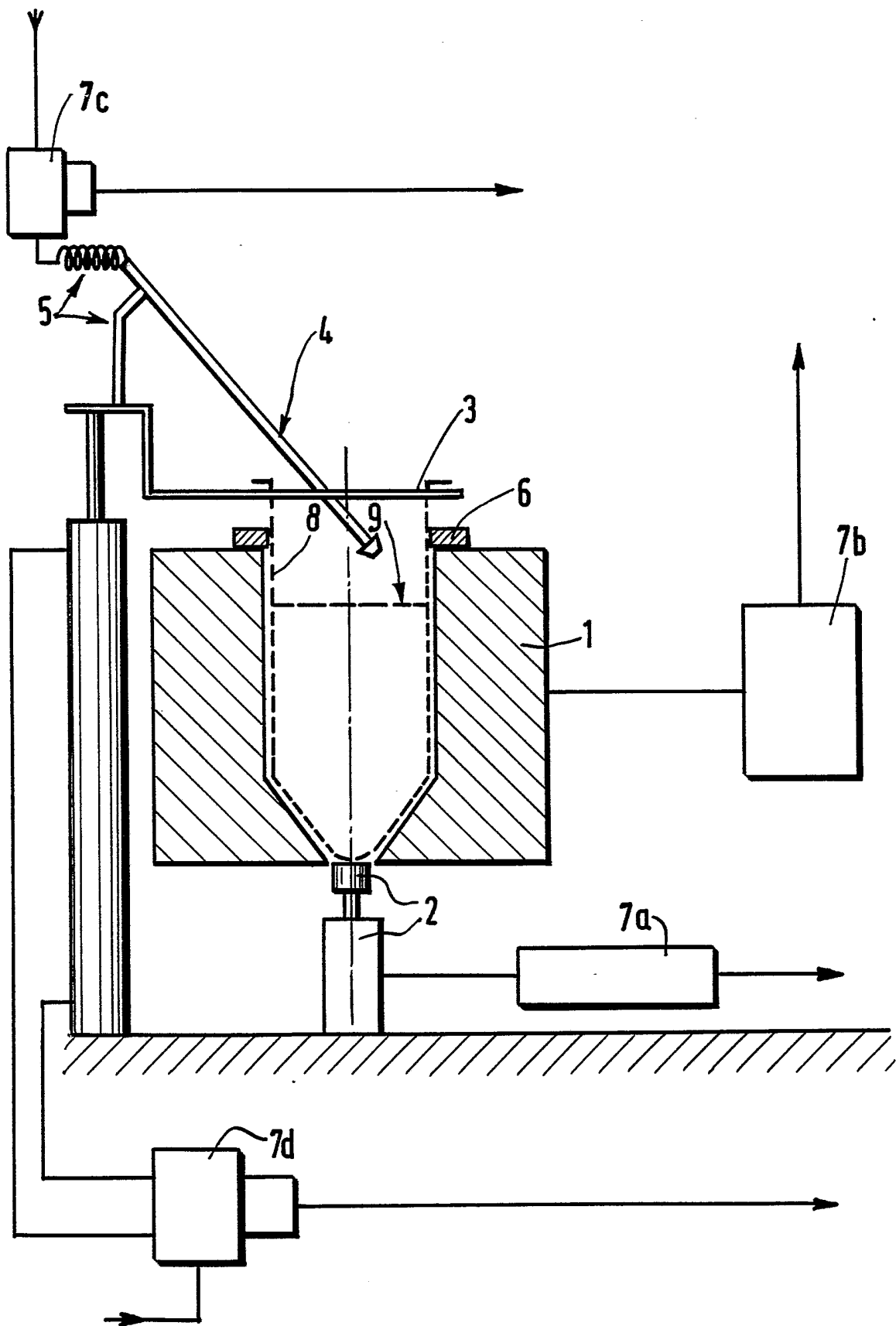
un dispositif permettant d'éviter tout contact direct du conteneur avec les parois de l'enceinte chauffante.

- 5 3) Dispositif selon l'une des revendications 1 ou 2
 caractérisé en ce que la température prédéterminée
 est comprise entre 20°C et 150°C,
- 10 4) Dispositif selon l'une des revendications 1 à 3
 caractérisé en ce que le capteur est placé dans la
 partie inférieure de l'enceinte chauffante , à
 l'intérieur de l'enceinte, ou en bordure de celle-
 ci,
- 15 5) Dispositif selon l'une des revendications 1 à 4
 caractérisé en ce que les moyens d'éloignement du
 courant gazeux sont capables de faire cesser
 rapidement l'action évaporante des moyens quand le
 conteneur est retiré de l'enceinte chauffante,
- 20 6) Dispositif selon l'une des revendications 1 à 5
 caractérisé en ce que le dispositif permettant
 d'éviter les contacts entre le conteneur et
 l'enceinte est un dispositif ayant une fonction de
25 centrage et/ou de stabilisation et/ou
 d'immobilisation transversale et/ou horizontale du
 conteneur par rapport à l'enceinte
- 30 7) Dispositif selon l'une des revendications 1 à 6
 caractérisé en ce que le capteur de force
 pondérale est un dispositif capable de mesurer le
 poids du conteneur mis à son contact et/ou posé
 sur lui en donnant naissance à un courant
 électrique

- 8) Dispositif selon l'une des revendications 1 à 7
caractérisé en ce que le courant électrique
issu du capteur de force est compris entre 0
5 et 10 volt et/ou est proportionnel au poids du
conteneur.
- 9) Dispositif selon l'une des revendications 1 à 8
caractérisé en ce que le dispositif de préhension
10 est porté par un bras mobile
- 10) Dispositif selon l'une des revendications
précédentes, caractérisé en ce qu'il comprend en
outre un conteneur
15
- 11) Dispositif selon la revendication 10 caractérisé
en ce que le conteneur est un godet à rebords
- 12) Dispositif selon la revendication 10 ou 11
20 caractérisé en ce que le conteneur de produit
liquide a une forme correspondante à (voisine de)
celle de l'enceinte chauffante
- 13) Procédé d'analyse automatique et/ou automatisable
25 d'échantillons liquides, caractérisé en ce qu'on
effectue les opérations suivantes :
- 13a on prend un conteneur et on le place au
dessus d'une enceinte chauffante et/ou
30 chauffable,
- 13b on fait descendre ce conteneur dans
l'enceinte jusqu'à le mettre en contact avec
un capteur de force qui en détermine le poids
à vide,

- 13c on enregistre ce poids à vide,
- 13d on retire le conteneur hors de l'enceinte
chauffante et/ou chauffable,
- 5 13e on met le liquide devant être évaporé dans
le conteneur,
- 13f on redescend le conteneur dans l'enceinte
chauffante,
- 10 13g on fait circuler un courant gazeux exerçant
une action évaporante du liquide contenu dans
le conteneur,
- 13h on mesure en continu le poids du conteneur ,
- 13i lorsqu'un poids prédéterminé est atteint on
retire le conteneur hors de l'enceinte
chauffante et on arrête le courant gazeux,
- 15 13j éventuellement on passe à un cycle suivant
pour recommencer la même chaine d'opérations.

1/1



INSTITUT NATIONAL
de la
PROPRIETE INDUSTRIELLE

RAPPORT DE RECHERCHE
établi sur la base des dernières revendications
déposées avant le commencement de la recherche

FR 9000130
FA 439388

DOCUMENTS CONSIDERES COMME PERTINENTS		Revendications concernées de la demande examinée
Catégorie	Citation du document avec indication, en cas de besoin, des parties pertinentes	
A	DE-A-3422360 (D. JAHR) * page 3, ligne 50; revendications 1, 2; figure 1 *	1, 3, 13
A	DE-A-2653902 (H. E. SCHMIDT-GAYK) * revendication 1; figure 1 *	1, 13
A	DE-A-1910935 (SPECIALNOJE KONSTRUKTORSKOJE BJURO AN ESSR) * revendication 1; figures 1, 2 *	1, 13
A	DE-C-121318 (W. KORTUEM) * revendication 1; figure 1 *	1
		DOMAINES TECHNIQUES RECHERCHES (Int. Cl.5)
		B01D G01N
Date d'achèvement de la recherche		Examineur
11 SEPTEMBRE 1990		KUHN, P
<p>CATEGORIE DES DOCUMENTS CITES</p> <p>X : particulièrement pertinent à lui seul Y : particulièrement pertinent en combinaison avec un autre document de la même catégorie A : pertinent à l'encontre d'au moins une revendication ou arrière-plan technologique général O : divulgation non-écrite P : document intercalaire</p> <p>T : théorie ou principe à la base de l'invention F : document de brevet bénéficiant d'une date antérieure à la date de dépôt et qui n'a été publié qu'à cette date de dépôt ou qu'à une date postérieure. D : cité dans la demande L : cité pour d'autres raisons & : membre de la même famille, document correspondant</p>		

EPO FORM 1503 03.82 (P0413)