



(12) 发明专利

(10) 授权公告号 CN 113243632 B

(45) 授权公告日 2024. 09. 17

(21) 申请号 202110181807.X

(22) 申请日 2021.02.10

(65) 同一申请的已公布的文献号  
申请公布号 CN 113243632 A

(43) 申请公布日 2021.08.13

(30) 优先权数据  
2020-020899 2020.02.10 JP

(73) 专利权人 精工时计株式会社  
地址 日本东京都

(72) 发明人 石田正浩

(74) 专利代理机构 中国专利代理(香港)有限公司  
72001

专利代理师 刘林华 陈浩然

(51) Int.Cl.

A44C 5/24 (2006.01)

(56) 对比文件

CN 110279203 A, 2019.09.27

审查员 王婷

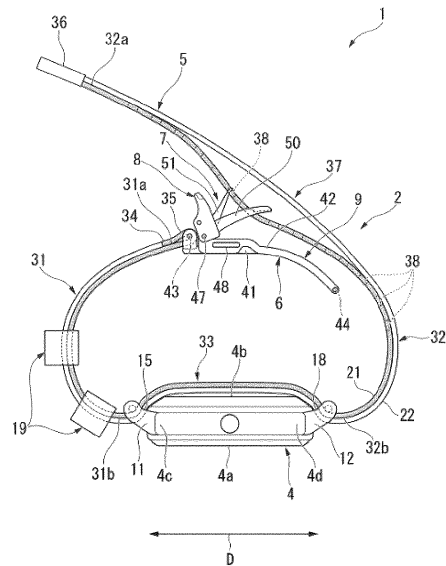
权利要求书1页 说明书10页 附图7页

(54) 发明名称

钟表用搭扣构造、钟表用表带和钟表

(57) 摘要

本发明提供抑制了搭扣的故障发生的钟表用搭扣构造。钟表用搭扣构造(9)具备设置于第一表带(31)且能够联结第一表带(31)与第二表带(32)的卡合部(7)、设置于卡合部(7)与第一表带(31)之间且开闭动作的搭扣主体(6)、和抑制搭扣主体(6)的解除的锁杆(8)。



1. 一种钟表用搭扣构造,具备:  
设置于第一表带且能够将所述第一表带与第二表带联结的卡合部,  
设置于所述卡合部与所述第一表带之间且能进行开闭动作的搭扣主体,和  
抑制所述搭扣主体的解除的锁杆,  
所述锁杆具有:  
旋转轴,其被设置为与所述搭扣主体和所述卡合部的轴部同轴;  
一对侧壁,其绕所述旋转轴转动;  
上壁,其联结一对所述侧壁;和  
插入贯通口,其被所述侧壁和所述上壁包围,且供所述第二表带插入贯通;  
所述钟表用搭扣构造被设为:通过绕所述旋转轴旋转,从而能够在防止所述搭扣主体  
的解除的锁定状态、与能够解除所述搭扣主体的解锁状态之间移动。
2. 根据权利要求1所述的钟表用搭扣构造,其中,  
所述搭扣主体具有伴随着所述开闭动作而互相分离和接近的两个所述轴部;  
所述锁杆具有:  
所述旋转轴,其设置为与所述两个轴部中的一个轴部同轴;和  
卡止部,其卡止于被设置在所述两个轴部中的另一个轴部的销。
3. 根据权利要求1所述的钟表用搭扣构造,其中,  
所述搭扣主体具有:  
联结至所述第一表带的下板,  
联结至所述第二表带且卡止于所述下板的上板,和  
解除所述下板与所述上板的卡止的解除部,  
所述锁杆具有卡止部,其卡止于比所述旋转轴更设置在所述解除部侧的被卡止部,  
在所述卡止部卡止于所述被卡止部的状态下,所述锁杆覆盖所述解除部。
4. 一种钟表用表带,具备:  
权利要求1至权利要求3中的任一项所述的钟表用搭扣构造,和  
所述第一表带和所述第二表带。
5. 一种钟表,具备:  
权利要求4所述的钟表用表带,  
壳体主体,和  
容纳于所述壳体主体的机芯。

## 钟表用搭扣构造、钟表用表带和钟表

### 技术领域

[0001] 本发明涉及钟表用搭扣构造、钟表用表带和钟表。

### 背景技术

[0002] 此前,已知用于手表用表带等的搭扣的构成,提出了种种通过设置用于解除搭扣的卡止的解除按钮等从而能够容易地进行搭扣的开闭动作的搭扣的构成。

[0003] 例如在专利文献1中公开了搭扣的构成,其具有安装于第一表带的端部且形成有卡止用突起的下板、被朝向表带的宽度方向外侧偏压的一对按压按钮、和与按压按钮的动作相应地开闭的开闭部。依据专利文献1所记载的技术,能够通过按压按钮的操作而使卡止用突起卡止于开闭部。另外,能够通过按压按钮的操作来解除卡止于开闭部的卡止用突起。

[0004] 现有技术文献

[0005] 专利文献

[0006] 专利文献1:日本特开2017-402号公报。

### 发明内容

[0007] 发明要解决的课题

[0008] 然而,在专利文献1所记载的技术中,由于按压按钮向外侧突出,因而例如在使用中意外的外力作用于按压按钮的情况下,有按压按钮被按下、搭扣的卡止状态被解除的风险。另外,特别是在运动时等手臂的活动激烈的场景中使用的情况下,有由于冲击等而搭扣的卡止状态被解除的风险。如此,在专利文献1所记载的技术中,有发生搭扣故障的风险。

[0009] 于是,本发明的目的在于提供抑制了搭扣的故障发生的钟表用搭扣构造、具有该钟表用搭扣构造的钟表用表带和钟表。

[0010] 用于解决课题的方案

[0011] 为解决上述课题,本发明的一个方式的钟表用搭扣构造具备设置于第一表带且能够联结前述第一表带与第二表带的卡合部、设置于前述卡合部与前述第一表带之间且开闭动作的搭扣主体、和抑制前述搭扣主体的解除的锁杆。

[0012] 依据该构成,在通过卡合部和搭扣主体联结第一表带与第二表带的构造中,具备防止搭扣主体的解除的锁杆,因而能够抑制搭扣主体的卡止状态与使用者的意图相悖而意外地被解除。由此,在使用时能够稳定地维持佩戴状态。因而,能够提供抑制了搭扣的卡止状态被意外解除的故障发生的钟表用搭扣构造。

[0013] 另外,前述钟表用搭扣构造中,前述锁杆具有:旋转轴,被设置为与前述搭扣主体和前述卡合部的轴部同轴;一对侧壁,绕前述旋转轴转动;上壁,联结一对前述侧壁;和插入贯通口,被前述侧壁和前述上壁包围,供前述第二表带插入贯通;通过绕前述旋转轴旋转,从而能够在防止前述搭扣主体解除的锁定状态与能够解除前述搭扣主体的解锁状态之间移动。

[0014] 依据该构成,能够在锁定状态下通过锁杆有效地防止搭扣主体的解除,并且在欲

解除搭扣主体时容易地切换至解锁状态。因此,能够提高安全性和使用者的便利性。锁杆具有被侧壁和上壁包围的插入贯通口,第二表带插入贯通于插入贯通口。由此,能够使锁杆作为死圈而利用。在使锁杆作为死圈而利用的情况下,能够抑制第二表带的晃动,并且不需要另外设置死圈,因而能够减少零件件数。另外,在使锁杆作为死圈而利用的情况下,不像此前那样将表带穿过死圈,而是通过按下锁杆而保持第二表带。因此,与现有的使用死圈的情况相比较,能够抑制当将第二表带的端部插入死圈时在表带的皮革材料处起皱。

[0015] 另外,前述钟表用搭扣构造中,前述搭扣主体具有伴随着前述开闭动作而互相分离和接近的两个前述轴部,前述锁杆具有:前述旋转轴,设置为与前述两个轴部中的一个同轴;和卡止部,卡止于设置在前述两个轴部中的另一个的销。

[0016] 依据该构成,锁杆通过旋转轴和卡止部机械地约束搭扣主体的两个轴部,因而能够抑制两个轴部分离。由此,能够防止搭扣主体的解除。因此,能够成为机械地防止了搭扣主体解除的锁定机构。

[0017] 另外,前述钟表用搭扣构造中,前述搭扣主体具有联结至前述第一表带的下板、联结至前述第二表带且卡止于前述下板的上板、和解除前述下板与前述上板的卡止的解除部,前述锁杆具有卡止部,其卡止于比前述旋转轴更设置在前述解除部侧的被卡止部,在前述卡止部卡止于前述被卡止部的状态下,前述锁杆覆盖前述解除部。

[0018] 依据该构成,锁杆覆盖搭扣主体的解除部,因而能够抑制外力作用于解除部。由此,在使用中解除部变得不能操作,因而能够抑制解除部被误操作,防止搭扣主体被意外解除。因此,能够成为防止解除部的误操作从而防止了搭扣主体的解除的锁定机构。

[0019] 本发明的一个方式的钟表用表带具备上述的钟表用搭扣构造、前述第一表带和前述第二表带。

[0020] 依据该构成,第一表带及第二表带经由上述的钟表用搭扣构造互相联结。因此,通过抑制搭扣主体被意外解除,从而能够抑制第一表带与第二表带的联结状态被意外解除。因此,能够提供抑制了第一表带与第二表带的联结状态被意外解除的故障发生的钟表用表带。

[0021] 本发明的一个方式的钟表具备上述的钟表用表带、壳体主体和容纳于前述壳体主体的机芯。

[0022] 依据该构成,机芯被容纳于壳体主体中,从而能够作为手表而利用。钟表具备上述的钟表用表带,因而能够成为抑制搭扣主体被意外解除、并能够通过卡合部调节长度的便于使用的钟表。特别地,能够抑制搭扣主体被意外解除而钟表从手臂脱落,因而能够在例如潜水员使用的情况等要求安全性的场景中成为适宜的钟表。因而,能够提供具备钟表用表带的高性能的钟表,该钟表用表带抑制了搭扣的卡止状态被意外解除而第一表带与第二表带的联结状态被意外解除的故障的发生。

[0023] 发明的效果

[0024] 依据本发明,能够提供抑制了搭扣的故障发生的钟表用搭扣构造、具有该钟表用搭扣构造的钟表用表带和钟表。

## 附图说明

[0025] 图1是第一实施方式所涉及的钟表的佩戴状态下的侧视图。

- [0026] 图2是第一实施方式所涉及的钟表的主视图。
- [0027] 图3是第一实施方式所涉及的钟表的半佩戴状态下的侧视图。
- [0028] 图4是第一实施方式所涉及的钟表的搭扣解除状态下的侧视图。
- [0029] 图5是第一实施方式所涉及的锁杆的立体图。
- [0030] 图6是搭扣解除状态下的锁杆和搭扣主体的侧视图。
- [0031] 图7是示出第一实施方式所涉及的锁杆的解锁状态的侧视图。
- [0032] 图8是示出第一实施方式所涉及的锁杆的锁定状态的侧视图。
- [0033] 图9是第二实施方式所涉及的锁杆的立体图。
- [0034] 图10是第二实施方式所涉及的锁杆的侧视图。
- [0035] 图11是从外侧观察第二实施方式所涉及的锁杆的后视图。
- [0036] 图12是第二实施方式的变形例所涉及的钟表用搭扣构造的立体图。
- [0037] 图13是另一实施方式所涉及的钟表的侧视图。

### 具体实施方式

[0038] 以下,参照附图,对本发明的实施方式进行说明。

[0039] (第一实施方式)

[0040] (钟表)

[0041] 图1是第一实施方式所涉及的钟表1的佩戴状态下的侧视图。图2是第一实施方式所涉及的钟表1的主视图。在图1中表示钟表1佩戴于使用者的手臂时的钟表1的状态(佩戴状态)。如图1所示,钟表1是佩戴于手臂(手腕)的手表。钟表1具备壳体主体4、钟表用表带2和机芯3。

[0042] (壳体主体)

[0043] 壳体主体4从侧面观察,形成为平板状。如图2所示,壳体主体4从正面观察,形成为圆形状。在壳体主体4的内部设置有机芯3被容纳的空间。平板状的壳体主体4的一个表面由例如玻璃等透明的材料形成,成为能够视觉辨认内部的表盘(未图示)的上表面4a。平板状的壳体主体4的另一个表面成为在钟表1的佩戴时位于使用者手臂侧的下表面4b(参照图1)。在上表面4a与下表面4b之间配置了设置有第一表耳11和第二表耳12的躯干部。

[0044] 第一表耳11从正面观察,设置于壳体4中的规定方向D上的一个端部(一端部)4c。第一表耳11具有一对第一表耳腿13和第一弹簧杆14(参照图1)。一对第一表耳腿13从正面观察,在壳体主体4的周向方向上分离而设置(参照图2)。第一表耳腿13与壳体主体4一体形成。第一表耳腿13从壳体主体4的一端部4c朝向壳体主体4的径向方向外侧延伸。如图1所示,具体地,第一表耳腿13随着从壳体主体4的外周部在径向方向上分离而从壳体主体4的厚度方向的中央部向壳体主体4的下表面4b侧倾斜。

[0045] 第一弹簧杆14设置于第一表耳腿13之间。第一弹簧杆14的两个端部可旋转地安装于第一表耳腿13的前端部。第一弹簧杆14与壳体主体4的一端部4c之间成为第一通过口15。后述的表带主体5能够插入贯通于第一通过口15。

[0046] 第二表耳12设置于壳体主体4的在规定的方向D上位于与第一表耳11相反的一侧的另一个端部(另一端部)4d。第一表耳11及第二表耳12相对于穿过规定的方向D上的壳体主体4的中央部且与规定的方向D正交的直线,形成为互相对称的形状。即,第二表耳12具有一对第

二表耳腿16和第二弹簧杆17。如图2所示,一对第二表耳腿16从正面观察,在壳体主体4的周向方向上分离而设置。第二表耳腿16与壳体主体4一体形成。第二表耳腿16随着从壳体主体4的外周部在径向方向上分离而从壳体主体4的厚度方向的中央部向壳体主体4的下表面4b侧倾斜。

[0047] 如图1所示,第二弹簧杆17设置于第二表耳腿16之间。第二弹簧杆17的两个端部可旋转地安装于第二表耳腿16的前端部。第二弹簧杆17与壳体主体4的另一端部4d之间成为第二通过口18。后述的表带主体5能够插入贯通于第二通过口18。

[0048] (钟表用表带)

[0049] 钟表用表带2联结至壳体主体4。钟表用表带2是用于将壳体主体4佩戴于使用者手臂的表带。钟表用表带2具备表带主体5和钟表用搭扣构造9。

[0050] (表带主体)

[0051] 表带主体5由例如革、布、或者树脂等材料形成为带状。表带主体5在厚度方向上能够弹性地弯曲变形。在本实施方式中,表带主体5由材料不同的两块部件形成。具体地,表带主体5具有强度部件21和设计部件22。强度部件21由例如强化尼龙等树脂或者合成纤维等材料形成。设计部件22由例如革或者树脂等材料形成。强度部件21的拉伸强度比设计部件22的拉伸强度更高。强度部件21及设计部件22分别形成为带状,并且互相在厚度方向上重叠。

[0052] 图3是实施方式所涉及的钟表1的半佩戴状态下的侧视图。相对于在图1中表示佩戴状态的钟表1,在图3中表示将第二表带32的前端部32a从带圈19脱开时的钟表1的状态(半佩戴状态)。表带主体5在强度部件21及设计部件22重叠为一体的状态下分别插入贯通于第一通过口15及第二通过口18。具体地,表带主体5在佩戴状态下,强度部件21位于内侧(手臂侧),且设计部件22位于外侧(在外部露出一侧)。在表带主体5插入贯通于第一通过口15和第二通过口18的状态下,表带主体5具有第一表带31、第二表带32和连接部33。

[0053] 第一表带31设置于壳体主体4的规定方向D的一方。换言之,表带主体5中插入贯通于第一通过口15而朝向规定方向D的一方延伸的部分成为第一表带31。在第一表带31中,强度部件21比设计部件22更长。在第一表带31的前端部31a,位于内侧的强度部件21朝向外侧折回,从而设置有环状的保持部35。折回的强度部件21的端部在与内侧的强度部件21重叠的状态下与内侧的强度部件21联结。另外,折回的强度部件21的端部联结至设计部件22的对应的端部。因此,在第一表带31的前端部31a,强度部件21的一部分和强度部件21与设计部件22的联结部34位于外侧。

[0054] 带圈19设置于第一表带31。带圈19形成为环状。在本实施方式中设置有两个带圈19。如图1所示,在佩戴状态下,第二表带32插入至带圈19。此外,还可以使两个带圈19中的一个或者两个为固定于第一表带31的死圈。

[0055] 第二表带32设置于壳体主体4的另一方。换言之,表带主体5中插入贯通于第二通过口18而朝向规定方向D的另一方延伸的部分成为第二表带32。第二表带32具有帽盖36、环状部37和小孔38。帽盖36设置于第二表带32的前端部32a。帽盖36在第二表带32的前端部32a将强度部件21和设计部件22共同覆盖。帽盖36将第二表带32的前端部32a闭合。帽盖36能够从第二表带32取下。

[0056] 环状部37形成为环状。在本实施方式中,比第二通过口18更向规定方向D的另一方

延伸的第二表带32的几乎整体成为环状部37。环状部37是在第二表带32中将强度部件21及设计部件22的端部彼此联结从而形成的。具体地,环状部37成为如下的环状:强度部件21和设计部件22的前端部由帽盖36闭合,强度部件21和设计部件22的基端部由第二表耳12闭合,从而能够在强度部件21与设计部件22之间形成空间。

[0057] 小孔38设置于环状部37中位于内侧的强度部件21。小孔38沿强度部件21的厚度方向贯通强度部件21。小孔38沿强度部件21的长度方向等间隔地设置有多个。

[0058] 连接部33设置于第一表耳11与第二表耳12之间。连接部33沿规定方向D延伸。连接部33沿壳体主体4的下表面4b设置。第一表带31的基端部31b联结至连接部33的延伸方向上的第一表耳11侧的端部。第二表带32的基端部32b联结至连接部33的延伸方向上的第二表耳12侧的端部。因此,表带主体5是第一表带31的基端部31b和第二表带32的基端部32b经由连接部33互相连接从而一体地设置的。如此形成的表带主体5在第一表耳11及第二表耳12之间滑动,从而能够变更第一表带31和第二表带32的长度。

[0059] (钟表用搭扣构造)

[0060] 钟表用搭扣构造9联结第一表带31与第二表带32。钟表用搭扣构造9具备搭扣主体6(以下有时仅称为搭扣6)、卡合部7和锁杆8。

[0061] (搭扣)

[0062] 图4是实施方式所涉及的钟表1的搭扣解除状态下的侧视图。图5是第一实施方式所涉及的锁杆8的立体图。如图4所示,搭扣主体6设置于第一表带31的前端部31a。搭扣主体6由例如铝合金、不锈钢等金属材料形成。搭扣主体6是具有下板41和相对于下板41可转动地联结的上板42的所谓的三折方式的搭扣6。搭扣主体6设置于详情后述的带扣50和扣针51与第一表带31之间,能够通过开闭动作而将钟表1从使用者的手臂摘戴。

[0063] 下板41以沿着绕手臂的弯曲而在外侧变凸的方式形成为弯曲的带状。在下板41的一个端部设置有表带固定轴43(权利要求的另一个轴部)。表带固定轴43的两个端部被设置于下板41的宽度方向两侧的一对支撑壁56(参照图5)支撑。表带固定轴43插入贯通于第一表带31的保持部35。由此,下板41相对于第一表带31绕表带固定轴43可转动地联结。如图5所示,在表带固定轴43的两个端部设置有销55。销55配置于与表带固定轴43相同的轴上。销55比一对支撑壁56更向宽度方向外侧突出。

[0064] 回到图4,在下板41的另一端部设置有转动轴44。转动轴44的轴向方向与表带固定轴43的轴向方向几乎为平行。在下板41的长度方向上、表带固定轴43与转动轴44之间设置有卡止用突起45。卡止用突起45朝向外侧突出。卡止用突起45比下板41的长度方向的中央部更配置于表带固定轴43侧。卡止用突起45配置于下板41的宽度方向的中央部。

[0065] 上板42形成为以与下板41同等的曲率弯曲的带状。上板42的一个端部可转动地联结至下板41的转动轴44。上板42具有卡止孔46、固定轴47(权利要求的一个轴部)和解除按钮48(权利要求的解除部)。卡止孔46从上板42的朝向内侧(手臂侧)的表面在上板42的厚度方向上凹陷。卡止孔46在上板42相对于下板41转动而折叠的状态(三折状态。参照图3)下,形成于与下板41的卡止用突起45对应的位置。卡止用突起45卡止于卡止孔46。

[0066] 固定轴47设置于上板42的另一端部。固定轴47的轴向方向与转动轴44的轴向方向几乎为平行。固定轴47伴随着因卡止孔46与卡止用突起45卡止或者卡止状态被解除而引起的搭扣主体6的开闭动作,相对于下板41的表带固定轴43接近或者分离。解除按钮48设置于

上板42的宽度方向的两个端部。解除按钮48朝向宽度方向的内侧被按压,从而解除卡止孔46与卡止用突起45的卡止状态。

#### [0067] (卡合部)

[0068] 卡合部7经由搭扣主体6设置于第一表带31的前端部31a。在本实施方式中,卡合部7为由例如金属材料形成的卡合金属件。卡合部7具有带扣50和扣针51。带扣50相对于设置于上板42的另一端部的固定轴47可转动地联结。带扣50为联结于固定轴47的两个端部的U字状的金属部件。第二表带32的环状部37的一部分插入贯通于由带扣50和固定轴47构成的环状的空间内。具体地,第二表带32的环状部37中位于内侧的强度部件21插入贯通于由带扣50和固定轴47构成的环状的空间内。带扣50相对于固定轴47转动,从而能够沿环状部37中的强度部件21的长度方向移动。

[0069] 扣针51相对于固定轴47可转动地联结。扣针51设置于带扣50的宽度方向的中央部。扣针51插入形成于第二表带32的强度部件21的多个小孔38中的任一个。如此,构成为:第二表带32的环状部37插入带扣50,扣针51插入第二表带32的小孔38,该已插入的扣针51的前端部抵接于带扣50,从而第一表带31与第二表带32被联结。由此,带扣50和扣针51在第二表带32的长度方向上被定位。进而,带扣50和扣针51被安装于形成第二表带32的环状部37的强度部件21。

#### [0070] (锁杆)

[0071] 图6是搭扣解除状态下的锁杆8和搭扣主体6的侧视图。图7是示出第一实施方式所涉及的锁杆8的解锁状态的侧视图。图8是示出第一实施方式所涉及的锁杆8的锁定状态的侧视图。如图5和图6所示,锁杆8设置于搭扣主体6中的上板42的另一端部。锁杆8相对于上板42绕固定轴47可转动地联结。锁杆8防止搭扣主体6的解除。锁杆8具有侧壁61、上壁62和卡止部63。

[0072] 侧壁61在固定轴47的两侧设置一对。侧壁61绕固定轴47可转动地联结。侧壁61比带扣50更位于宽度方向的外侧。如图6所示,侧壁61从钟表1的侧方观察,成为随着从联结至固定轴47的基端部朝向前端部而宽度尺寸减小的渐缩形状。如图5所示,上壁62设置于一对侧壁61之间。上壁62将一对侧壁61的前端部彼此联结。由固定轴47、一对侧壁61和上壁62包围的环状空间成为插入贯通口64。第二表带32插入贯通于插入贯通口64。

[0073] 卡止部63设置于侧壁61。卡止部63在宽度方向上贯通侧壁61。卡止部63设置于侧壁61的长度方向上的几乎中央部。卡止部63卡止于下板41的销55(权利要求的被卡止部)。若卡止部63与下板41的销55卡止,则搭扣主体6中的表带固定轴43与固定轴47的分离动作被抑制。由此,搭扣主体6的解除被防止。

[0074] 如此形成的锁杆8绕固定轴47转动,从而能够在图7中示出的能够解除搭扣主体6的解锁状态、与图8中示出的防止搭扣主体6解除的锁定状态之间移动。特别地,在图8中示出的锁定状态下,锁杆8在将第二表带32穿过插入贯通口64的状态下卡止部63卡止于销55,从而作为抑制第二表带32晃动的死圈而起作用。

#### [0075] (机芯)

[0076] 如图2所示,机芯3被容纳于壳体主体4。机芯3为含有显示例如时间等信息的表盘、秒针、分针、时针、驱动这些的齿轮、弹簧等(任一均未图示)的机械式钟表用的机芯3。此外,机芯3还可以为含有例如液晶面板、驱动单元、电池等的电子钟表用的机芯3。

[0077] (钟表的佩戴工序)

[0078] 接下来,对于将上述钟表1佩戴于手臂的佩戴工序进行说明。

[0079] 作为佩戴工序的准备阶段,首先如图4所示,解除搭扣主体6的卡止状态而成为搭扣解除状态,并且使扣针51从小孔38拔出。在该状态下,使用者在钟表1的内侧穿过手臂。在穿过手臂后,接下来如图3所示,使搭扣主体6的上板42与下板41互相转动以便接近,使上板42与下板41卡止,从而成为半佩戴状态。在半佩戴状态下进一步调节表带主体5的长度,以使表带主体5的长度与绕手臂的粗细匹配。具体地,将扣针51插入规定的小孔38,从而使表带主体5适合于手臂。

[0080] 表带主体5的长度调节完成后,接下来如图8所示,使锁杆8转动,使锁杆8的卡止部63与下板41的销55卡止。此时,将第二表带32穿过锁杆8的插入贯通口64。最后如图1所示,将比带扣50更位于第二表带32的前端部32a侧的第二表带32的剩余部分穿过带圈19。由此,佩戴工序完成。在佩戴工序完成的状态下,第一表带31的前端部31a中的强度部件21在外侧露出的部分和联结部34由设计部件22隐藏。当将钟表1从手臂取下时,与上述的佩戴工序相反的步骤松开表带主体5,从而将钟表1从手臂摘下。因此,在此省略对于将钟表1从手臂取下的工序的说明。

[0081] (作用、效果)

[0082] 接下来,对于上述的钟表用搭扣构造9、钟表用表带2和钟表1的作用、效果进行说明。

[0083] 依据本实施方式的钟表用搭扣构造9,在具有带扣50、扣针51和搭扣主体6的钟表用搭扣构造9中,具备防止搭扣主体6解除的锁杆8,因而能够抑制搭扣主体6的卡止状态与使用者的意图相悖而意外地被解除。由此,在使用时能够稳定地维持佩戴状态。因而,能够提供抑制了搭扣6的卡止状态被意外解除的故障发生的钟表用搭扣构造9。

[0084] 锁杆8绕固定轴47旋转,从而能够在锁定状态与解锁状态之间移动。由此,在锁定状态下通过锁杆8有效地防止了搭扣主体6的解除,并且能够在欲解除搭扣主体6时容易地切换为解锁状态。因此,能够成为提高了安全性和使用者的便利性的钟表用表带2。锁杆8具有被侧壁61和上壁62包围的插入贯通口64,第二表带32插入贯通于插入贯通口64。由此,能够使锁杆8作为死圈而利用。在使锁杆8作为死圈而利用的情况下,能够抑制第二表带32的晃动,并且不需要另外设置死圈,因而能够减少零件件数。另外,在使锁杆8作为死圈而利用的情况下,不像此前那样将表带穿过死圈,而是按下锁杆8从而保持第二表带32。因此,与现有的使用死圈的情况相比较,能够抑制当将第二表带32的端部插入死圈时,在表带的皮革材料处起皱。

[0085] 锁杆8可旋转地联结至伴随着搭扣主体6的开闭动作而互相接近或者分离的两个轴部中的一个(固定轴47),卡止部63卡止于两个轴部中的另一个(表带固定轴43)的销55。如此,锁杆8通过固定轴47和卡止部63机械地约束搭扣主体6的两个轴部43、47,因而能够抑制两个轴部43、47分离。由此,能够防止搭扣主体6的解除。因此,能够成为机械地防止搭扣主体6解除的锁定机构。

[0086] 依据本实施方式的钟表用表带2,第一表带31及第二表带32经由上述的钟表用搭扣构造9而互相联结。因此,通过抑制搭扣主体6被意外解除而能够抑制第一表带31与第二表带32的联结状态被意外解除。因此,能够提供抑制了第一表带31与第二表带32的联结状

态被意外解除的故障发生的钟表用表带2。

[0087] 依据本实施方式的钟表1,机芯3被容纳于壳体主体4中,从而能够作为手表而利用。钟表1具备上述的钟表用表带2,因而能够成为抑制搭扣主体6被意外解除、并且能够通过卡合部7(带扣50和扣针51)调节长度的便于使用的钟表1。特别地,能够抑制搭扣主体6被意外解除而钟表1从手臂脱落,因而能够在例如潜水员使用的情况等要求安全性的场景中成为适宜的钟表1。因而,能够提供具备钟表用表带2的高性能的钟表1,该钟表用表带2抑制了搭扣6的卡止状态被意外解除而第一表带31与第二表带32的联结状态被意外解除的故障的发生。

[0088] (第二实施方式)

[0089] 接下来,对本发明所涉及的第二实施方式进行说明。第二实施方式所涉及的钟表用搭扣构造29与第一实施方式所涉及的钟表用搭扣构造9相比较,锁杆的构成不同。以下,对于第二实施方式所涉及的钟表用搭扣构造29的锁杆208进行说明。

[0090] 图9是第二实施方式所涉及的锁杆208的立体图。图10是第二实施方式所涉及的锁杆208的侧视图。图11是从外侧(与手臂相反的一侧)观察第二实施方式所涉及的锁杆208的后视图。在本实施方式中,锁杆208使解除按钮48不能操作,从而能够防止搭扣主体6的解除。

[0091] 如图9所示,本实施方式的锁杆208与上述的第一实施方式同样,设置于搭扣主体6的上板42的另一端部且绕固定轴47可旋转地联结。本实施方式中的锁杆208与上述的第一实施方式中的锁杆8同样地,具备侧壁261、上壁262、卡止部263和插入贯通口264。在本实施方式中,锁杆208的卡止部263设置于侧壁261的前端部。因此,被卡止部263卡止的销255(权利要求中的被卡止部)不在与表带固定轴43相同的轴上(参照图3),而是在搭扣主体6的上板42设置为从上板42的宽度方向的两个侧面朝向宽度方向的外侧突出。

[0092] 如图10所示,凹部266比侧壁261的长度方向的中央部更设置于前端部侧。凹部266从侧方观察,从内侧(手臂侧)朝向外侧凹陷。在使锁杆208绕固定轴47旋转时,将手指钩在该凹部266。由此,能够使锁杆208容易地旋转。在卡止部263卡止于销255的状态下,侧壁261中的位于长度方向上的凹部266与固定轴47之间的部分从宽度方向的外侧覆盖搭扣主体6的解除按钮48。

[0093] 如图11所示,如此形成的锁杆208在将第二表带32穿过插入贯通口264的状态下卡止部263卡止于销255,从而作为抑制第二表带32晃动的死圈而起作用。

[0094] 依据本实施方式,锁杆208将搭扣主体6的解除按钮48从宽度方向的外侧覆盖,因而能够抑制外力作用于解除按钮48。由此,在使用中解除按钮48变得不能操作,因而能够抑制解除按钮48被误操作,防止搭扣主体6被意外解除。因此,能够成为通过防止解除按钮48的误操作从而防止了搭扣主体6解除的锁定机构。

[0095] (第二实施方式的变形例)

[0096] 接下来,对本发明所涉及的第二实施方式的变形例进行说明。图12是第二实施方式的变形例所涉及的钟表用搭扣构造39的立体图。在本变形例中,第二实施方式的带扣50被去除,锁杆208兼备作为带扣的功能这一点与上述的第二实施方式不同。因而,在本变形例中,卡合部307由锁杆208和扣针351构成。

[0097] 如上所述,在本变形例中,锁杆208兼备作为带扣的功能。因而,锁杆208的侧壁261

和上壁262与带扣同样地起作用。而且,扣针351抵接于锁杆208的上壁262。此外,扣针351在上壁262中可以抵接于外侧表面262a(图12),还可以抵接于与外侧表面262a相对的内侧表面。

[0098] 依据第二实施方式的变形例,锁杆208具备作为带扣的功能,因而能够变得不需要带扣而减少零件件数,并取得与上述的第二实施方式相同的作用效果。即,通过使锁杆208的卡止部263与搭扣主体6的销255卡合,从而能够抑制搭扣主体6的解除按钮48被误操作,抑制搭扣主体6被意外解除。

[0099] 此外,本发明的技术范围不限于上述的实施方式,能够在不脱离本发明宗旨的范围内加入各种改变。

[0100] 例如,在第一实施方式中使固定轴47作为锁杆8的旋转轴而使用,但还可以使表带固定轴43作为锁杆8的旋转轴而使用。在该情况下,期望锁杆8的卡止部63卡止于固定轴47。

[0101] 另外,在第二实施方式中使固定轴47作为锁杆208的旋转轴而使用,但还可以使表带固定轴43作为锁杆208的旋转轴而使用。在该情况下,通过锁杆208的侧壁61覆盖解除按钮48,并且卡止部63与销255卡止,从而能够抑制下板41与上板42分离。因此,能够具备双重的锁定功能。

[0102] 在第二实施方式和第二实施方式的变形例中,对于卡止部263相对于凹部266设置在与固定轴47相反一侧的端部的构成进行了说明,但卡止部的位置不限于上述的实施方式。卡止部还可以例如比凹部266更设置于固定轴47侧。另外,在第二实施方式和第二实施方式的变形例中,还可以设置凸部作为锁杆208的卡止部。在该情况下,在搭扣主体6,代替销255而设置有凸条的卡止部能够卡合的凹部或者孔部。

[0103] 在本实施方式中,对适用于三折式搭扣6的示例进行了说明,但不限于此。上述的锁杆8、208还可以适用于例如对开式(双开式)的搭扣。第一表带31与第二表带32还可以分开形成。即,还可以是,第一表带31的基端部31b安装于第一表耳11,第二表带32的基端部32b安装于第二表耳12。壳体的形状从正面观察还可以形成为矩形状、椭圆形状、多边形形状等圆形形状之外的形状。强度部件21和设计部件22的材料不限于上述实施方式的材料。

[0104] 在上述的第一实施方式和第二实施方式中,对于表带主体5为强度部件21与设计部件22的双重构造的构成进行了说明,但钟表中的表带主体的构成不限于此。图13是另一实施方式所涉及的钟表1的侧视图。例如如图13所示,表带主体405还可以由第一表带431和第二表带432构成,在第一表带431中,前端部431a连接于钟表用搭扣构造9,并且基端部431b连接于壳体主体4,由一块表带部件形成,在第二表带432中,基端部432b连接于壳体主体4,由一块表带部件形成。换言之,还可以在具有单重构造的钟表用表带402的钟表401中适用上述的钟表用搭扣构造9。此外,尽管图示省略,但还可以在具有单重构造的钟表用表带402的钟表中适用上述的钟表用搭扣构造29、39。

[0105] 在本实施方式中,对于卡合部7、307为由金属材料形成的卡合金属件的构成进行了说明,但不限于此。即,卡合部7、307还可以是由金属材料之外的材料形成的部件。

[0106] 此外,在不脱离本发明的宗旨的范围内,能够适当地将上述实施方式中的构成要素替换成众所周知的构成要素,另外,还可以将上述变形例适当组合。

[0107] 符号说明

[0108] 1、401 钟表

- [0109] 2、402 钟表用表带
- [0110] 3 机芯
- [0111] 4 壳体主体
- [0112] 6 搭扣主体
- [0113] 7、307 卡合部
- [0114] 8、208 锁杆
- [0115] 9、29、39 钟表用搭扣构造
- [0116] 31、431 第一表带
- [0117] 31a 第一表带的前端部(端部)
- [0118] 32、432 第二表带
- [0119] 41 下板
- [0120] 42 上板
- [0121] 43 表带固定轴(另一个轴部)
- [0122] 47 固定轴(一个轴部)
- [0123] 48 解除按钮(解除部)
- [0124] 50 带扣
- [0125] 51、351 扣针
- [0126] 55、255 销(被卡止部)
- [0127] 61、261 侧壁
- [0128] 62、262 上壁
- [0129] 63、263 卡止部
- [0130] 64、264 插入贯通口
- [0131] D 规定方向。

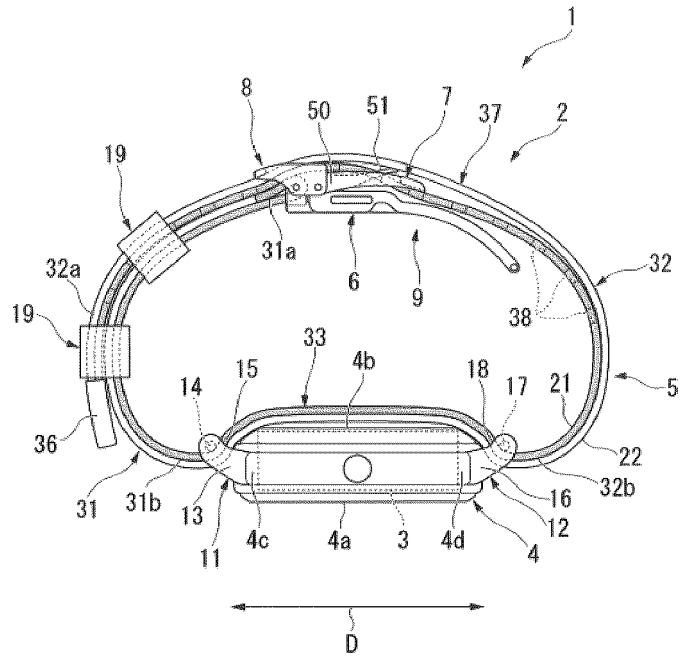


图 1

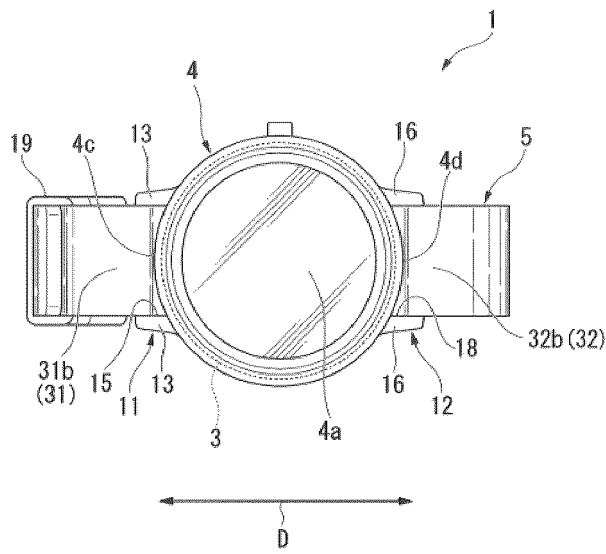


图 2

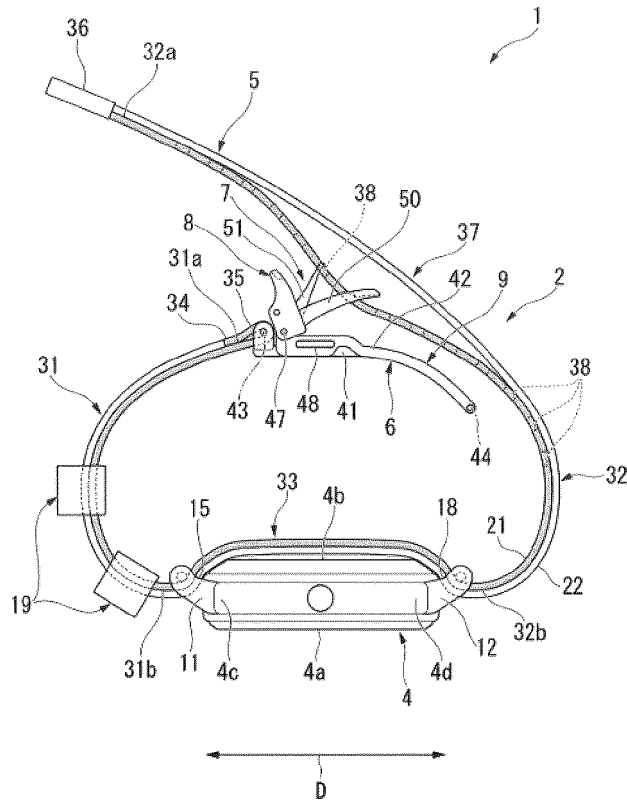


图 3

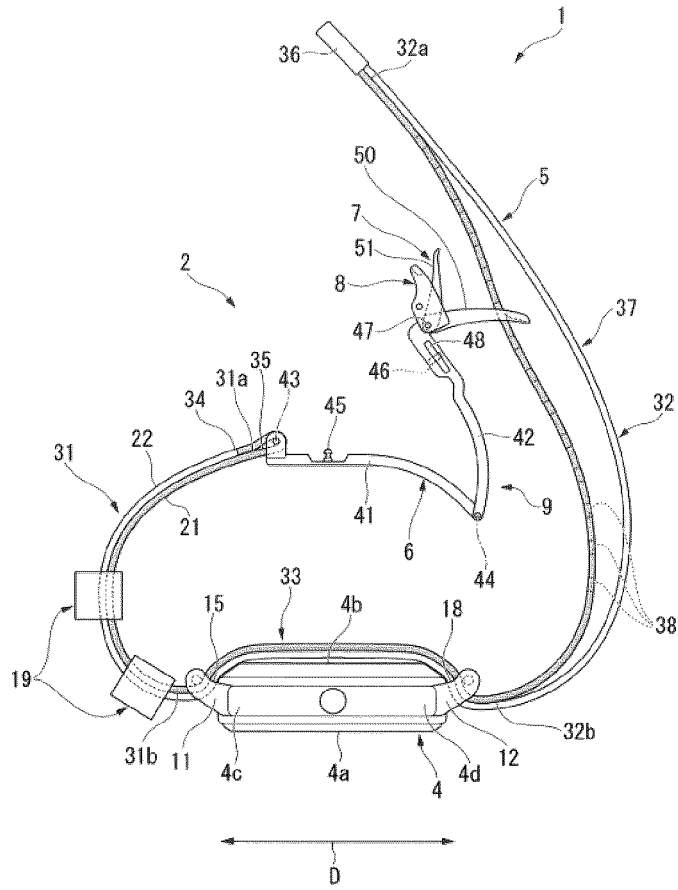


图 4

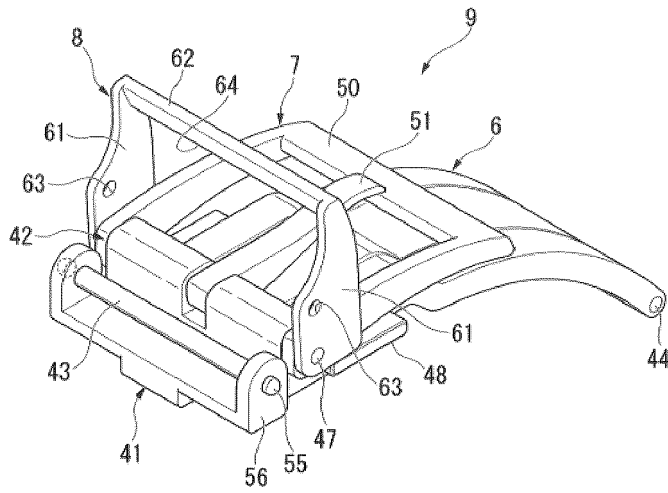


图 5

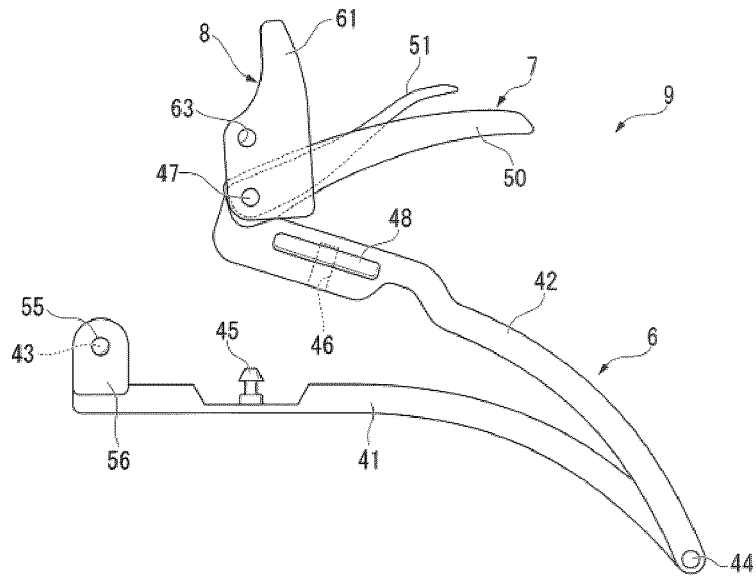


图 6

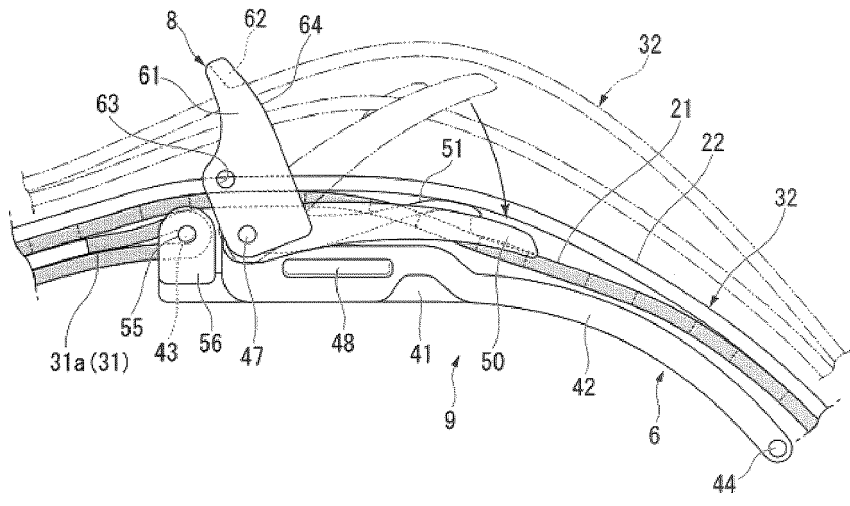


图 7

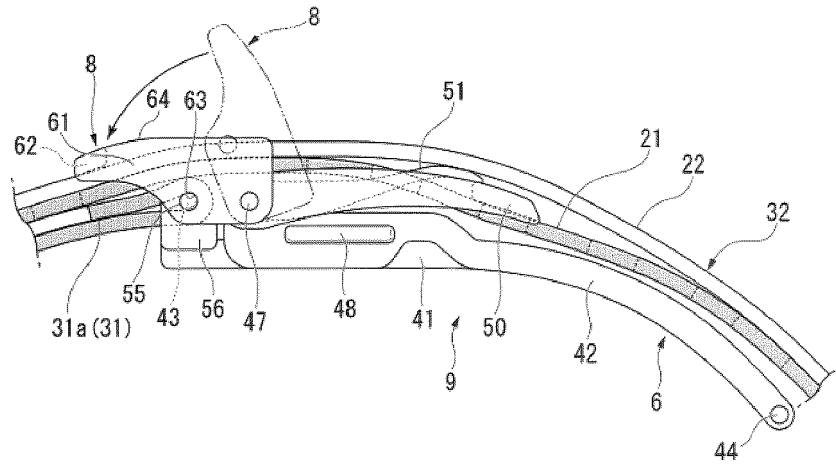


图 8

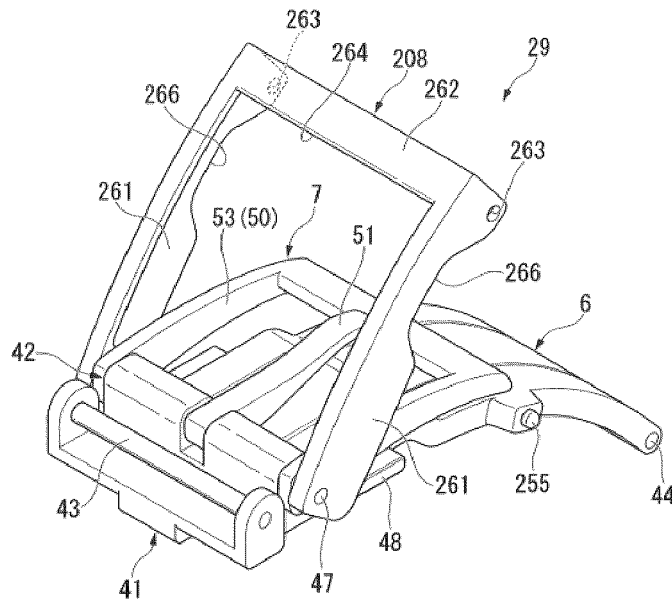


图 9

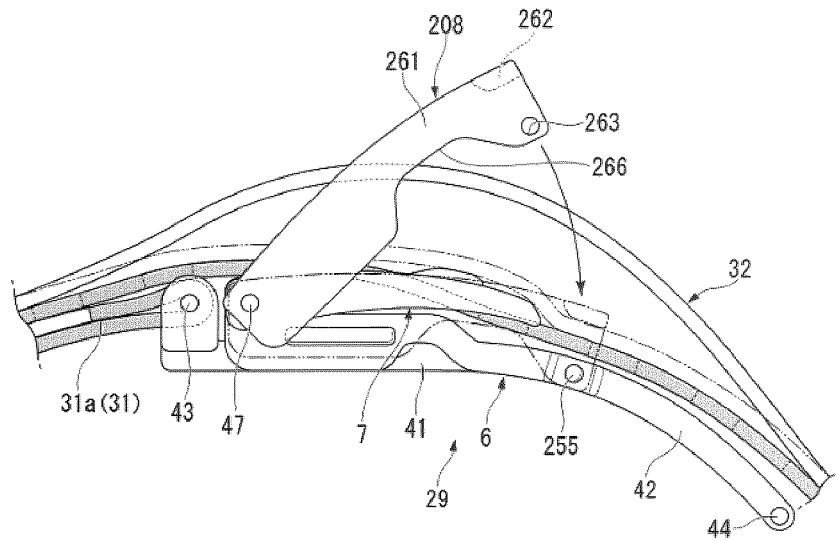


图 10

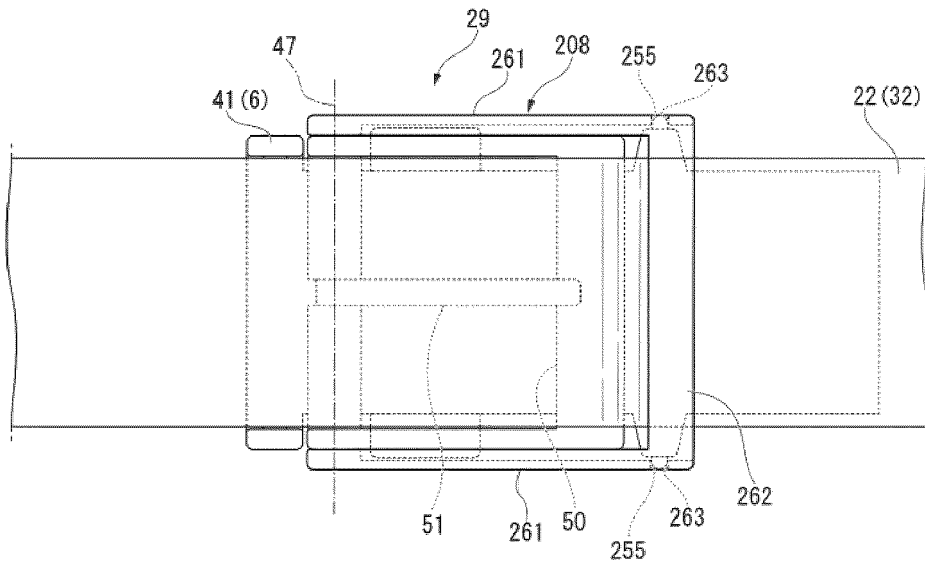


图 11

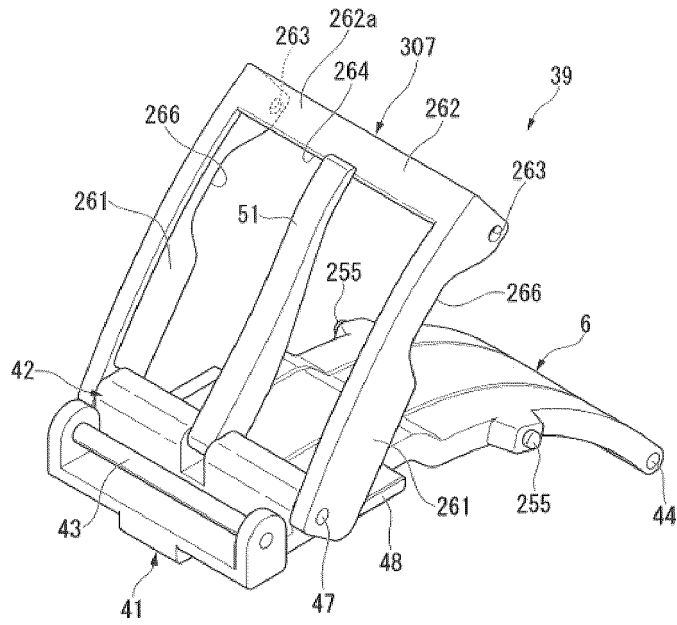


图 12

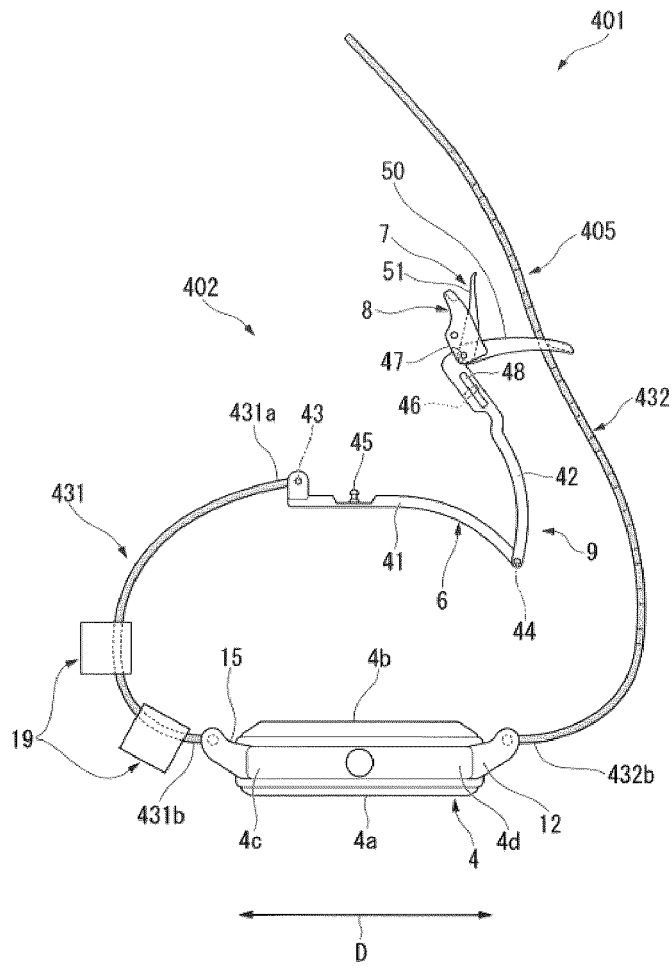


图 13