



MINISTERO DELLO SVILUPPO ECONOMICO  
DIREZIONE GENERALE PER LA LOTTA ALLA CONTRAFFAZIONE  
UFFICIO ITALIANO BREVETTI E MARCHI

DOMANDA NUMERO	201998900693803
Data Deposito	23/07/1998
Data Pubblicazione	23/01/2000

Sezione	Classe	Sottoclasse	Gruppo	Sottogruppo
B	42	F		

Titolo

MEZZO PER VINCOLARE FASCICOLI AD UN DISPOSITIVO-RACCOGLITORE DI FASCICOLI.

DESCRIZIONE

del brevetto per MODELLO D'UTILITÀ dal titolo:

**"MEZZO PER VINCOLARE FASCICOLI AD UN DISPOSITIVO-  
RACCOGLITORE DI FASCICOLI"**

a nome NOANA S.R.L., con sede in REGGIO EMILIA (RE).

\* \* \*

Il presente trovato riguarda un mezzo per vincolare fascicoli ad un dispositivo-raccoglitore di fascicoli. Il dispositivo raccoglitore è del tipo che comprende una copertina e mezzi ad anello uniti alla copertina.

Col termine fascicoli s'intende qui uno o più fogli sovrapposti tra loro e ripiegati insieme (ed eventualmente legati insieme) lungo una linea di dorso comune, oppure un insieme di più fogli legati insieme lungo la linea di dorso in altro modo.

Tali fascicoli potranno essere libri (in pratica non troppo spessi), quaderni, riviste, dispense, e qualsiasi altro articolo analogo.

Scopo della presente invenzione è di migliorare i sistemi noti per raccogliere fascicoli in modo da realizzare diversi vantaggi tra cui i seguenti:

- la raccolta dei fascicoli avviene in modo semplice e rapido e senza la necessità di strumenti o macchine complesse e costose;

UN MANDATARIO  
Ing. MARIO BONFRESCHI  
c/o Ing. C. COARAGINI & C. s.r.l.  
4, VIA DANTE ALIGHIERI  
I - 42100 REGGIO EMILIA



- i fascicoli possono essere vincolati e svincolati in qualsiasi momento dal raccoglitore in modo semplice e rapido;
- non viene compromessa l'integrità dei fascicoli;
- i fascicoli possono venire raccolti come se fossero rilegati in modo tradizionale in un unico volume e quindi sono di comoda e rapida consultazione.

Detto ed altri scopi sono raggiunti dal trovato in oggetto così come si caratterizza nelle rivendicazioni.

Il trovato viene esposto in dettaglio nel seguito con l'aiuto delle allegate figure che ne illustrano una forma, non esclusiva, d'attuazione.

La FIG. 1 è una vista di lato di un gruppo di fascicoli raccolti insieme in un raccoglitore, utilizzando mezzi di vincolo secondo l'invenzione.

La FIG. 2 è la sezione secondo il piano II-II di FIG. 1.

La FIG. 3 è un particolare ingrandito di FIG. 1.

La FIG. 4 è una vista prospettica del solo mezzo di vincolo.

Nelle figure vengono indicati con 1 i fascicoli cui s'applicano i mezzi di vincolo secondo il trovato.

UN MANDATARIO  
Ing. MARIO BONFRESCHI  
c/o Ing. C. CORRADINI & C. s.r.l.  
4, VIA DANTE ALIGHIERI  
I - 42100 REGGIO EMILIA



Il fascicolo potrà essere un libro (in pratica di spessore non troppo elevato), una rivista, una dispensa, un catalogo, un quaderno, ecc.

Il fascicolo 1 è formato da uno o più fogli 2 sovrapposti e quindi piegati insieme lungo linee di piegatura adiacenti tra loro; ogni foglio 2 dà quindi luogo a due pagine (ciascuna avente due facciate) e tutti i fogli 2 sono racchiusi in serie l'uno dentro l'altro; normalmente tutti i detti fogli 2 saranno legati tra loro ad esempio mediante usuali ganci d'aggraffatura posti sulla linea di dorso 3. Oppure i fascicoli 1 possono essere formati da un insieme di più fogli legati insieme lungo la linea di dorso in altro modo, ad esempio incollati lungo un lato di essi.

Il trovato riguarda i mezzi di vincolo, atti a vincolare i fascicoli 1 ad un dispositivo raccoglitore 30 che comprende una copertina 31 e mezzi ad anello 32 uniti alla copertina 31. Ad ogni fascicolo 1 viene associato un mezzo di vincolo e tutti i mezzi di vincolo vengono a loro volta vincolati, dai mezzi ad anello 32, al dispositivo-raccoglitore 30.

Il mezzo di vincolo comprende un elemento allungato 11 relativamente sottile, a forma di lamina piatta, il cui bordo periferico è sagomato in modo da definire un bordo rettilineo 12, atto a fare battuta sulla superficie esterna del fascicolo 1, in corrispondenza del dorso di questo, e avente lunghezza un poco maggiore della lunghezza della

UN MANDATARIO  
Ing. MARIO BONFRESCHI  
c/o Ing. C. CORRADINI & C. s.r.l.  
4, VIA DANTE ALIGHIERI  
I - 42100 REGGIO EMILIA



linea di dorso 3 (ossia la dimensione verticale) del fascicolo 1. Dalle due estremità del detto bordo rettilineo 12, si prolungano due elementi d'aggancio 15 che formano altrettanti ganci le cui porzioni estreme 152 sono poste a breve distanza dal detto bordo rettilineo 12 e sporgono l'una verso l'altra per un breve tratto tale da penetrare all'interno del fascicolo 1.

In dettaglio, l'elemento allungato 11 è composto da una porzione maggiore 111, sostanzialmente a forma di striscia rettangolare, avente un lato lungo che definisce detto bordo rettilineo 12; alle estremità della porzione 111 sono uniti i due elementi d'aggancio 15, ciascuno dei quali è costituito da una prima porzione 151, avente un bordo interno arcuato 153 posto a continuazione del bordo rettilineo 12, cui sono unite le porzioni estreme 152. Queste ultime sono sostanzialmente rettilinee e sporgono a sbalzo l'una verso l'altra in modo parallelo al bordo rettilineo 12 e un poco a distanza da questo.

Gli elementi d'aggancio 15 sono atti a venire inseriti all'interno del fascicolo 1, presso la linea di piegatura dei fogli 2. Per permettere ciò, detti elementi d'aggancio 15 sono elasticamente flessibili e cedevoli al punto da permettere la loro flessione, dietro normale spinta manuale, in direzione perpendicolare al piano dell'elemento 11. Inoltre, gli elementi d'aggancio 15 sono

UN MANDATARIO  
 Ing. MARIO BONFRESCHI  
 c/o Ing. C. CORRADINI & C. s.r.l.  
 4, VIA DANTE ALIGHIERI  
 I - 42100 REGGIO EMILIA



sufficientemente rigidi da mantenere la propria configurazione normale (ossia la configurazione piana), e quindi rimanere agganciati ai fascicoli 1, nella normale consultazione dei fascicoli.

Una volta che gli elementi d'aggancio 15 sono stati inseriti tra le pagine intermedie, il fascicolo 1 resta vincolato all'elemento 11 in quanto la distanza tra le estremità finali delle porzioni 152 è minore della lunghezza della linea di dorso 3, e quindi gli elementi d'aggancio 15 restano comunque agganciati al fascicolo.

Secondo una forma preferita d'attuazione, l'elemento allungato 11 è costituito da un sottile lamina di materiale plastico elasticamente flessibile e cedevole, avente un lato che viene ritagliato in modo da definire il detto bordo rettilineo 12 e detti elementi d'aggancio 15. Un tale lamina, realizzata in PVC, polietilene, polistirolo o materiale equivalente, con spessore di 0.6-1 mm, possiede le sopra descritte desiderate caratteristiche di sufficiente rigidità per mantenere la propria configurazione normale quando l'utilizzatore consulta la raccolta di fascicoli, e di cedevolezza elastica per permettere l'accoppiamento del mezzo di vincolo al fascicolo.

Presso il lato 13, opposto al detto bordo rettilineo 12, l'elemento 11 possiede aperture 21, tramite le quali

UN MANDATARIO  
Ing. MARIO BONFRESCHI  
c/o Ing. C. CORRADINI & C. s.r.l.  
4, VIA DANTE ALIGHIERI  
I - 42100 REGGIO EMILIA



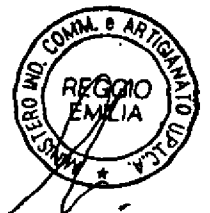
l'elemento 11 viene vincolato ai mezzi ad anello 32 del dispositivo raccoglitore 30.

Secondo la forma d'attuazione illustrata nelle figure, il dispositivo-raccoglitore 30 comprende una coppia di mezzi ad anello 32, ciascuno a forma di fascetta piatta e ripiegata su sé stessa, vincolata al dorso 33 della copertina rigida generale 31. La fascetta 32 forma un anello che può essere aperto e chiuso e viene fatta passare attraverso una coppia di fori 34 ricavati sul dorso 33.

Vantaggiosamente, ciascuna delle aperture 21 dell'elemento 11 è aperta sul lato 13 ed è sagomata sostanzialmente in base allo stesso principio con cui è sagomato il lato opposto dell'elemento 11. In dettaglio, ciascuna apertura 21 possiede un bordo 22 atto a fare battuta sul mezzo ad anello 32, avente lunghezza un poco maggiore della larghezza di questo mezzo 32 stesso, e due elementi d'aggancio 23, che si prolungano dalle estremità del bordo di battuta 22 formando altrettanti ganci le cui porzioni estreme 231 sporgono l'una verso l'altra e sono poste a distanza reciproca minore della larghezza del mezzo ad anello 32.

Anche in questo caso, similmente a quanto avviene con gli elementi d'aggancio 15, detti elementi d'aggancio 23 sono sufficientemente rigidi da mantenere la configurazione normale (e quindi rimanere agganciati ai mezzi 32), nella

UN MANDATARIO  
Ing. MARIO BONFRESCHI  
c/o Ing. C. CORRADINI & C. s.r.l.  
4, VIA DANTE ALIGHIERI  
I - 42100 REGGIO EMILIA



**RE 98 U 000037**

normale consultazione dei fascicoli, ed sono elasticamente flessibili e cedevoli al punto da permettere la loro flessione dietro normale spinta manuale. Gli elementi d'aggancio 23, per venire associati ai mezzi ad anello 32, vengono ripiegati, in direzione perpendicolare al piano dell'elemento 11.

Questa forma di realizzazione permette l'inserimento ed il disinserimento degli elementi 11 dal dispositivo-raccoglitore 30 senza la necessità d'aprire i mezzi ad anello 32.

In alternativa, nel caso in cui i mezzi 32 siano dei mezzi apribili (ad esempio fascette piatte apribili, oppure anelli rigidi metallici apribili a scatto), le dette aperture 21 possono essere completamente chiuse.

Grazie all'invenzione, la raccolta dei fascicoli è semplice e rapida e per attuarla non occorre alcun strumento.

Inoltre i fascicoli non subiscono alcuna foratura o alterazioni simili.

I fascicoli possono essere vincolati e svincolati in modo semplice e rapido dal raccoglitore.

I fascicoli una volta raccolti insieme, possono essere sfogliati e consultati in modo molto comodo e possono venire aperti in modo completo.

Ovviamente al trovato in oggetto potranno venire apportate numerose modifiche di natura pratico-applicativa, senza con

UN MANDATARIO  
Ing. MARIO BONFRESCHI  
c/o Ing. C. CORRADINI & C. s.r.l.  
4, VIA DANTE ALIGHIERI  
I - 42100 REGGIO EMILIA



RE 98 U 000037

ciò uscire dall'ambito dell'idea inventiva come sotto  
rivendicata.

UN MANDATARIO  
Ing. MARIO BONFRESCHI  
c/o Ing. C. CORRADINI & C. s.r.l.  
4 VIA DANTE ALIGHIERI  
42100 REGGIO EMILIA



## RIVENDICAZIONI

1. Mezzo per vincolare fascicoli ad un dispositivo-raccoglitore di fascicoli che comprende una copertina (31) e mezzi ad anello (32) uniti alla copertina (31), ciascun fascicolo essendo formato da almeno due fogli uniti insieme, caratterizzato dal fatto che comprende un elemento allungato (11), relativamente sottile, sagomato in modo da definire un bordo rettilineo (12), atto a fare battuta sulla superficie esterna del fascicolo e avente lunghezza un poco maggiore della lunghezza della linea di dorso (3) del fascicolo, e due elementi d'aggancio (15), che si prolungano dalle estremità del detto bordo rettilineo (12), formando altrettanti ganci le cui porzioni estreme (152) sono poste a breve distanza dal detto bordo rettilineo (12) e sporgono l'una verso l'altra per un breve tratto tale da penetrare all'interno del fascicolo, detti elementi d'aggancio essendo sufficientemente rigidi da mantenere la configurazione normale, nella normale consultazione dei fascicoli, ed essendo elasticamente flessibili e cedevoli al punto da permettere la loro flessione dietro normale spinta manuale.

2. Mezzo per vincolare fascicoli secondo la rivendicazione 1, caratterizzato dal fatto che detta lamina (11) possiede aperture (21), poste presso il lato (13) opposto al detto bordo rettilineo (12), atte a venire

UN MANDATARIO  
 Ing. MARIO BONFRESCHI  
 c/o Ing. C. CORRADINI & C. s.r.l.  
 4, VIA DANTE ALIGHIERI  
 I - 42100 REGGIO EMILIA



vincolate mediante i mezzi ad anello (32) del dispositivo raccoglitore (30).

3. Mezzo per vincolare fascicoli secondo la rivendicazione 2, caratterizzato dal fatto che dette aperture (21) sono aperte sul lato (13) e ciascuna d'esse comprende un bordo di battuta (22) avente lunghezza un poco maggiore della larghezza del mezzo ad anello (32), e due elementi d'aggancio (15), che si prolungano dalle estremità del bordo di battuta (22) formando altrettanti ganci le cui porzioni estreme (231) sporgono l'una verso l'altra e sono poste a distanza reciproca minore della larghezza del mezzo ad anello (32) detti elementi d'aggancio (23) essendo sufficientemente rigidi da mantenere la configurazione normale, nella normale consultazione dei fascicoli, ed essendo elasticamente flessibili e cedevoli al punto da permettere la loro flessione dietro normale spinta manuale.

4. Mezzo per vincolare fascicoli secondo la rivendicazione 1, caratterizzato dal fatto che detto elemento allungato (11) è costituito da un sottile lamina di materiale plastico elasticamente flessibile e cedevole, avente un lato che viene ritagliato in modo da definire detto bordo rettilineo (12) e detti elementi d'aggancio (15).

UN MANDATARIO  
 Ing. MARIO BONFRESCHI  
 c/o Ing. C. CORRADINI & C. s.r.l.  
 4, VIA DANTE ALIGHIERI  
 I - 42100 REGGIO EMILIA



5. Mezzo per vincolare fascicoli secondo la rivendicazione 2, caratterizzato dal fatto che dette aperture (21) sono chiuse.

UN MANDATARIO  
Ing. MARIO BONFRESCHI  
c/o Ing. C. CORRADINI & C. s.r.l.  
4. VIA DANTE ALIGHIERI  
I - 42008 REGGIO EMILIA



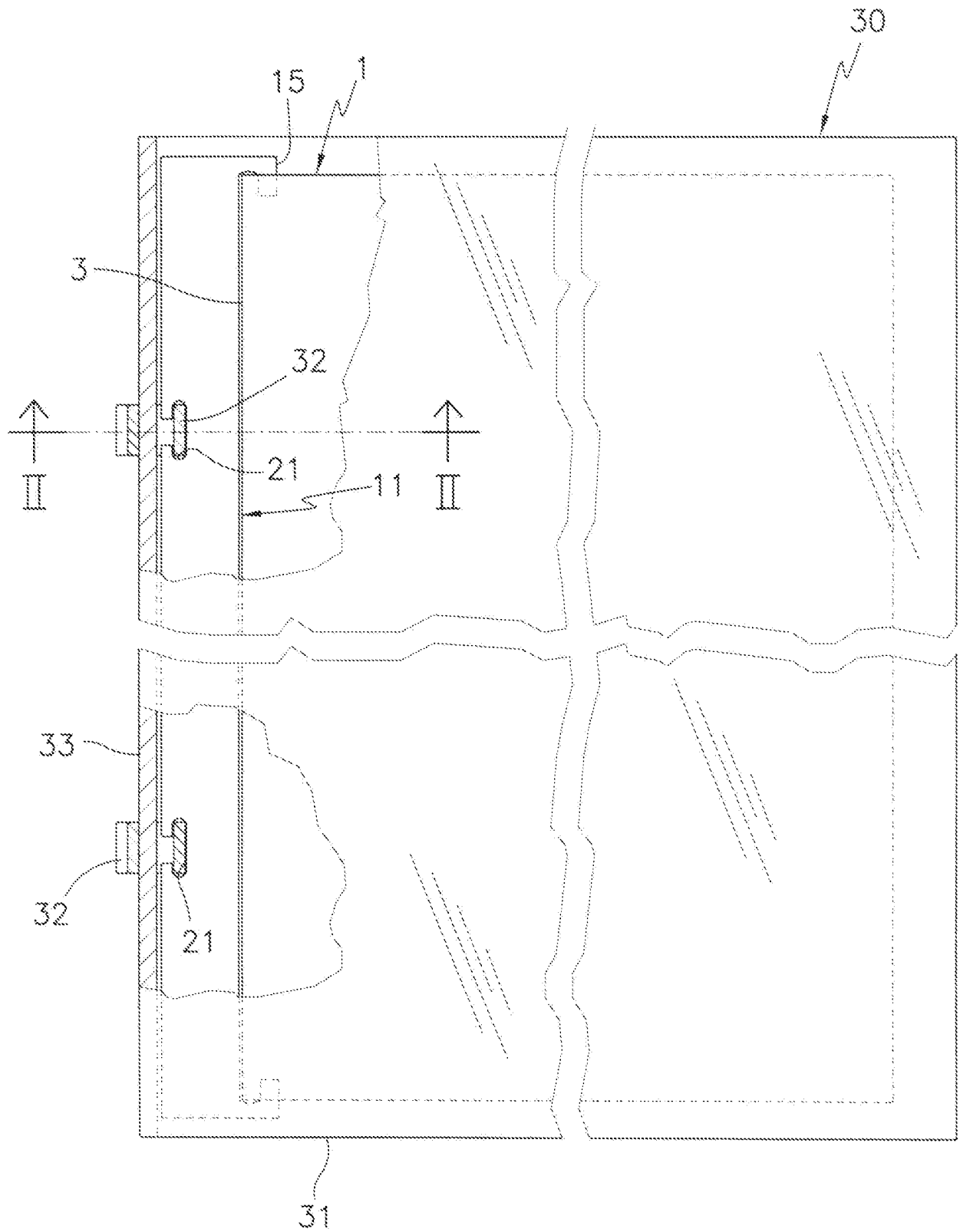
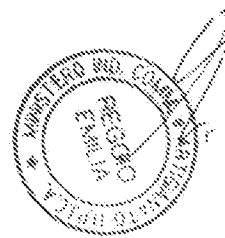


FIG. 1



ING. MANDATARIO  
Ing. MAURO CONFRESCHI  
via Ing. ...  
4. VIA DELL'ALCANTARA  
I 43100 PEGGIO EMILIA

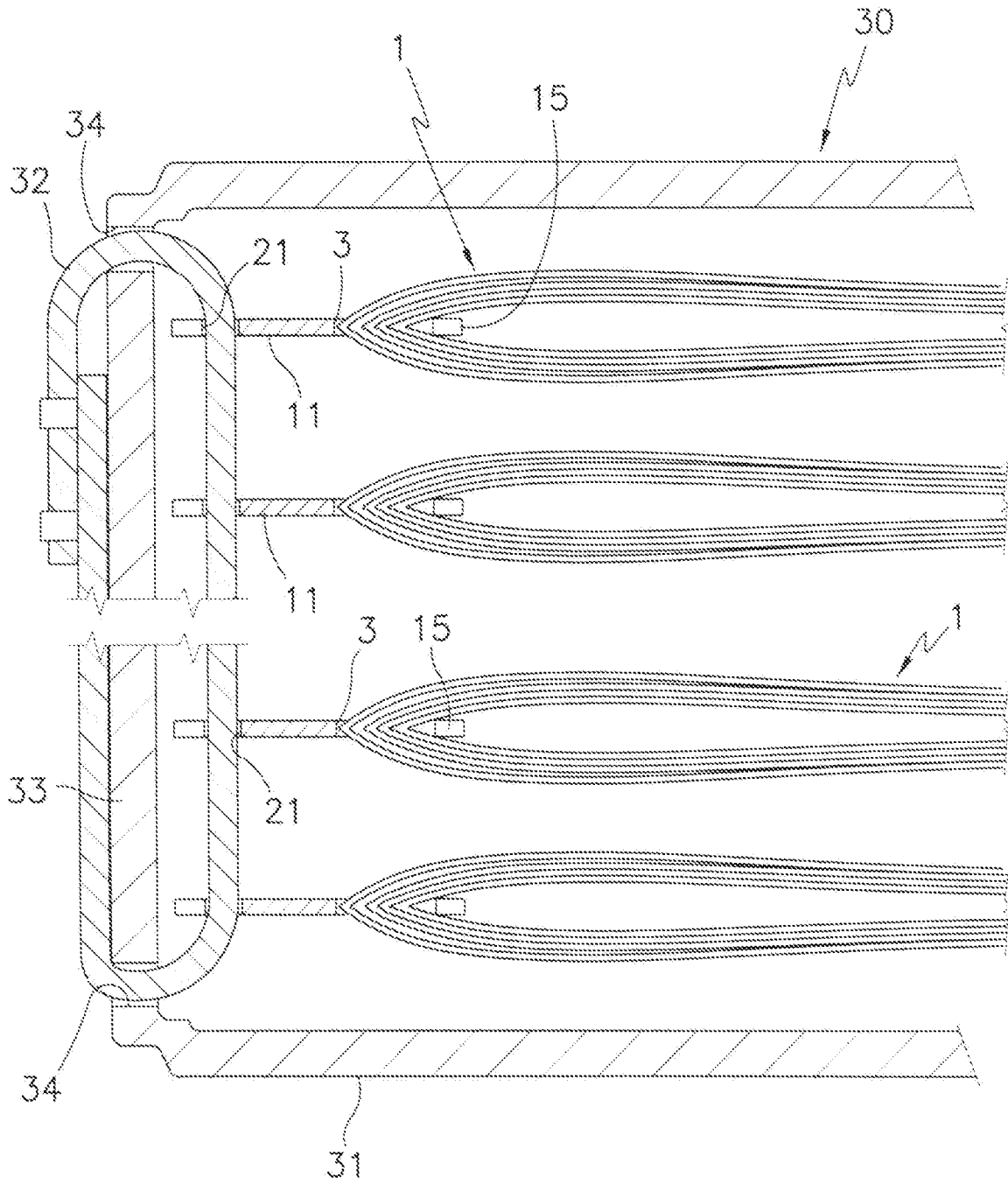
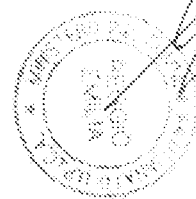


FIG. 2



UFFICIO ITALIANO BREVETTI  
Ing. MAURO SCHIESCH  
Via S. Pietro all'Orto, 15  
I-20121 MILANO (ITALY)  
Tel. 02/574911

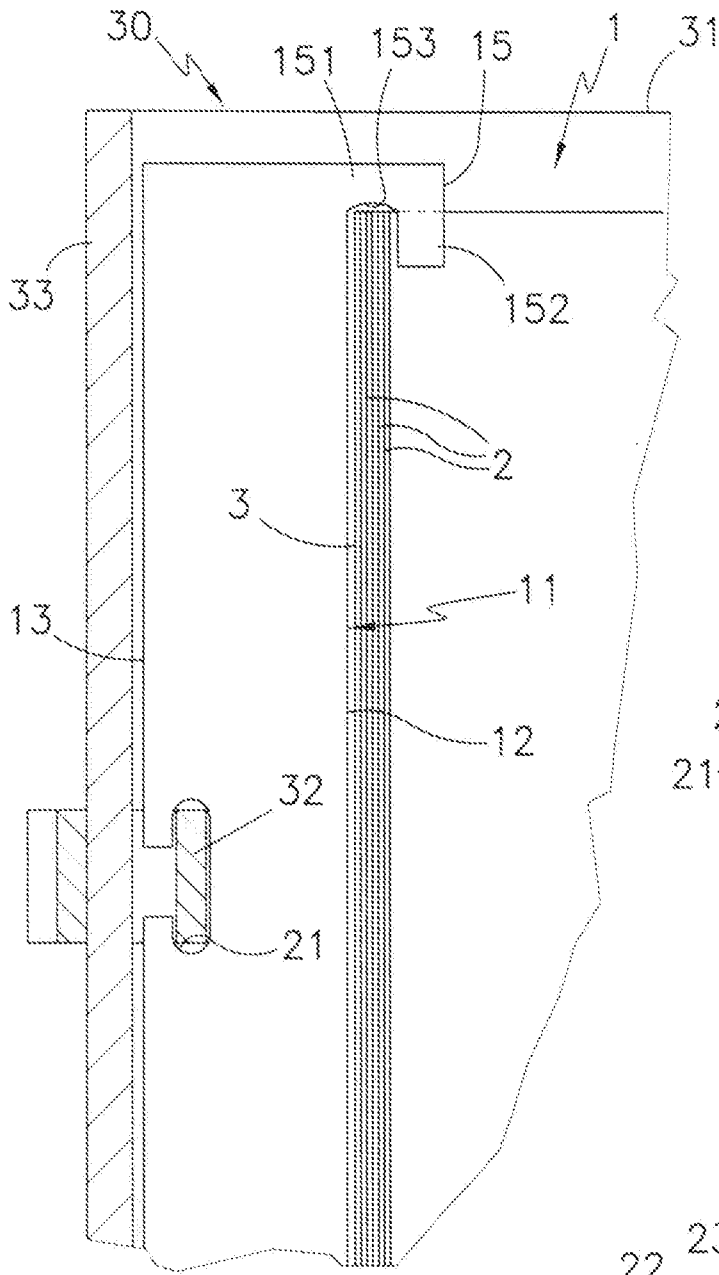


FIG. 3

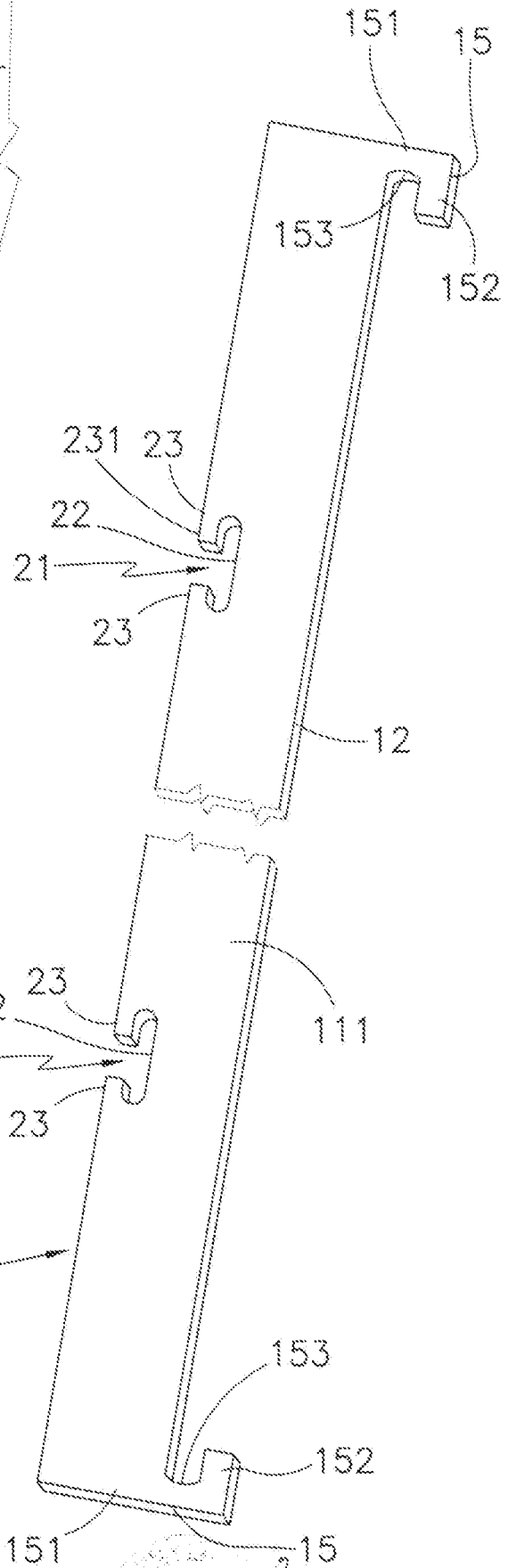


FIG. 4



IPI AUNDATARIO  
 Ing. *[Signature]* BOLOGNESCHI  
 4, VIA DANTE ALIGHIERI  
 I - 40100 REGGIO EMILIA