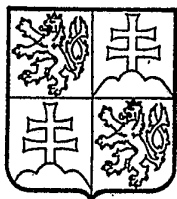


ČESKÁ A SLOVENSKÁ
FEDERATIVNÍ
REPUBLIKA
(19)



FEDERÁLNÍ ÚŘAD
PRO VYNÁLEZY

POPIS VYNÁLEZU

K AUTORSKÉMU OSVĚDČENÍ

273 818

(21) PV 1287-89.W
(22) Přihlášeno 01 03 89

(40) Zveřejněno 14 08 90
(45) Vydáno 04 05 92

(11)

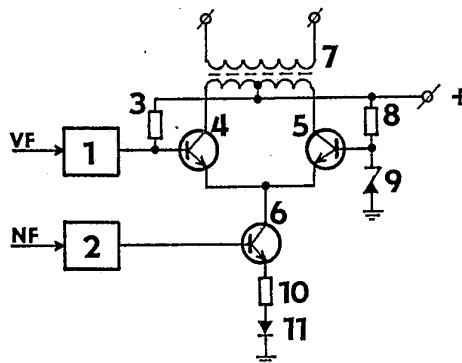
(13) B1

(51) Int. Cl.⁵
A 61 N 1/00

(75) Autor vynálezu LÉBL MIROSLAV ing. CSc.,
NEDVĚD VLADIMÍR, PRAHA

(54) Výstupní zapojení pro neurostimulaci
a elektroanestézii

(57) Výstupní zapojení je tvořeno budicím obvodem (1) vysokofrekvenčního proudu, který je spojen s bází prvního tranzistoru (4) dvojčinného výkonového koncového stupně, kde báze druhého tranzistoru (5) je zapojena do středu děliče, tvořeného prvním odporem (8) a Zenerovou diodou (9). Mezi kolektory tranzistorů (4, 5) je zapojeno primární vinutí výstupního transformátoru (7) s vyvedeným středem, který je jednak přes druhý odpor (3) spojen s bází prvního tranzistoru (4) a jednak je spojen s druhou svorkou prvního odporu (8). Mezi emitory tranzistorů (4, 5) je připojen kolektor třetího tranzistoru (6), v jehož emitoru je zapojena sériová kombinace třetího odporu (10) a diody (11) v propustném směru. Báze třetího tranzistoru (6) je spojena s výstupem budicího obvodu (2) nízkofrekvenčního proudu. Sekundární vinutí výstupního transformátoru (7) je výstupem celého zapojení. Řešení lze využít i u zařízení pro elektroanalgezií a intracerebrální elektroterapii.



Vynález se týká výstupního zapojení pro neurostimulaci a elektroanestézii.

Dosud známá zapojení pracují tak, že vysokofrekvenční a nízkofrekvenční proudová složka se moduluje v budicích obvodech a přenáší se vícestupňovými obvody, kde se upravuje amplituda výstupních proudů na vstup koncového výkonového stupně. Tím se přenášený signál tvarově mění, obvody jsou komplikované a nákladné. Navíc u těchto výstupních obvodů není zabezpečeno galvanické oddělení výstupu.

Výše uvedené nevýhody odstraňuje výstupní zapojení pro neurostimulaci a elektroanestézii podle vynálezu, jehož podstatou je, že se skládá z budicího obvodu vysokofrekvenčního proudu, jehož výstup je připojen k bázi prvního tranzistoru dvojitinného výkonového koncového stupně, přičemž druhý tranzistor má bázi zapojenou do středu děliče. Dělič je tvořen prvním odporem a Zenerovou diodou. Mezi kolektor prvního a druhého tranzistoru je zapojeno primární vinutí výstupního transformátoru s vyvedeným středem. K tomuto vyvedenému středu je připojena jednak první svorka druhého odporu, jehož druhá svorka je spojena s bázi prvního tranzistoru, jednak druhá svorka prvního odporu. Ke spojeným emitorům prvního a druhého tranzistoru je připojen kolektor třetího tranzistoru, v jehož emitoru je sériová kombinace třetího odporu a diody v propustném směru a báze je spojena s výstupem budicího obvodu nízkofrekvenčního proudu. Sekundární vinutí výstupního transformátoru je výstupem celého zapojení.

Výhodou výstupního zapojení pro neurostimulaci a elektroanestézii je jednoduchý způsob řízení velikosti výstupního proudu regulací pouze v obvodu nízkofrekvenční složky, široký pracovní rozsah obvodu konstantního proudu a galvanické oddělení zátěže a tím zvýšení bezpečnosti připojeného biologického objektu.

Příklad uspořádání výstupního zapojení podle vynálezu je schematicky uveden na výkre-
su.

Budicí obvod 1 vysokofrekvenčních proudů je svým výstupem spojen s bázi prvního tranzistoru 4, který tvoří spolu s druhým tranzistorem 5 dvojitinný výkonový koncový stupeň. První a druhý tranzistor 4 a 5 mají mezi kolektory zapojeno primární vinutí výstupního transformátoru 7 s vyvedeným středem. K tomuto středu je připojena jednak první svorka prvního odporu 8, jehož druhá svorka je připojena k bázi druhého tranzistoru 5 a přes Zenerovu diodu 9 na zem, jednak první svorka druhého odporu 3, jehož druhá svorka je připojena na bázi prvního tranzistoru 4. Emitory prvního a druhého tranzistoru 4 a 5 jsou spojeny a je k nim připojen kolektor třetího tranzistoru 6, v jehož emitoru je zapojen třetí odpor 10 a dioda 11 v propustném směru. Báze třetího tranzistoru 6 je spojena s výstupem budicího obvodu 2 nízkofrekvenčního modulačního proudu.

Výstupní obvod pracuje jako zdroj konstantního proudu. Vysokofrekvenční proudy z budicího obvodu 1 vysokofrekvenčních proudů jsou přiváděny do báze prvního tranzistoru 4 a nízkofrekvenční modulační proudy ve tvaru pravouhlých impulsů jsou přiváděny z budicího obvodu 2 nízkofrekvenčních modulačních proudů do báze třetího tranzistoru 6, pracujícího jako zdroj proudu. Regulací amplitudy nízkofrekvenčních modulačních impulsů se reguluje amplituda výsledných výstupních proudů. Pracovní režim prvního a druhého tranzistoru 4 a 5 je nastaven volbou prvního odporu 8, druhého odporu 3 a Zenerovy diody 9 tak, aby v celém rozsahu odebíraných proudů pracovaly v aktivní oblasti, což je ve spolupráci se třetím tranzistorem 6 podmínkou pro správnou činnost v režimu konstantního výstupního proudu. Na třetím odporu 10 a diodě 11 se vytváří správné předpětí báze třetího tranzistoru 6. Na sekundární vinutí výstupního transformátoru 7 je prostřednictvím elektrod připojen biologický objekt. Výstupní transformátor 7 slouží jednak k úpravě přenosu správné úrovně proudu, jednak galvanicky odděluje okruh elektrod od vlastního zařízení. Typ vodivosti tranzistorů závisí na polaritě napájecího napětí.

Výstupní zapojení pro neurostimulaci a elektroanestézii podle vynálezu lze použít též v zařízeních pro elektroanalgezií a intracerebrální elektroterapii.

PŘEDMĚT VYNÁLEZU

Výstupní zapojení pro neurostimulaci a elektroanestézii vyznačující se tím, že se skládá z budicího obvodu (1) vysokofrekvenčního proudu, jehož výstup je připojen k bázi prvního tranzistoru (4) dvojčinného výkonového koncového stupně, přičemž druhý tranzistor (5) má bázi zapojenu do středu děliče, tvořeného prvním odporem (8) a Zenerovou diodou (9), přičemž mezi kolektor prvního a druhého tranzistoru (4 a 5) je zapojeno primární vinutí výstupního transformátoru (7) s vyvedeným středem, k němuž je připojena jednak první svorka druhého odporu (3), jehož druhá svorka je spojena s bází prvního tranzistoru (4) a jednak druhá svorka prvního odporu (8), přičemž ke spojeným emitorům prvního a druhého tranzistoru (4 a 5) je připojen kolektor třetího tranzistoru (6), k jehož emitoru je připojena sériová kombinace třetího odporu (10) a diody (11) v propustném směru, zatímco báze třetího tranzistoru (6) je spojena s výstupem budicího obvodu (2) nízkofrekvenčního proudu, přičemž sekundární vinutí výstupního transformátoru (7) je výstupem celého zapojení.

1 výkres

CS 273 818 B1

