



19



OFICINA ESPAÑOLA DE  
PATENTES Y MARCAS

ESPAÑA

11 Número de publicación: **2 292 012**

51 Int. Cl.:  
**A61H 1/00** (2006.01)  
**A61H 37/00** (2006.01)  
**A61H 15/00** (2006.01)

12

TRADUCCIÓN DE PATENTE EUROPEA

T3

86 Número de solicitud europea: **05014072 .2**  
86 Fecha de presentación : **29.06.2005**  
87 Número de publicación de la solicitud: **1738736**  
87 Fecha de publicación de la solicitud: **03.01.2007**

54 Título: **Dispositivo de masaje destinado a muebles para sentarse o reclinarse.**

45 Fecha de publicación de la mención BOPI:  
**01.03.2008**

45 Fecha de la publicación del folleto de la patente:  
**01.03.2008**

73 Titular/es: **CIAR S.p.A.**  
**Via Vincenzo Molaroni nº 3**  
**Loc. Borgo Santa Maria**  
**61100 Pesaro, IT**

72 Inventor/es: **Marcantoni, Egidio**

74 Agente:  
**Gómez-Acebo y Duque de Estrada, Ignacio**

ES 2 292 012 T3

Aviso: En el plazo de nueve meses a contar desde la fecha de publicación en el Boletín europeo de patentes, de la mención de concesión de la patente europea, cualquier persona podrá oponerse ante la Oficina Europea de Patentes a la patente concedida. La oposición deberá formularse por escrito y estar motivada; sólo se considerará como formulada una vez que se haya realizado el pago de la tasa de oposición (art. 99.1 del Convenio sobre concesión de Patentes Europeas).

## DESCRIPCIÓN

Dispositivo de masaje destinado a muebles para sentarse o reclinarse.

La invención se refiere a un dispositivo de masaje destinado a muebles para sentarse o reclinarse, con una armazón de base, una unidad de masaje que tiene un elemento de masaje accionable y por lo menos un perfil de guía, por cuya extensión puede moverse la unidad de masaje mediante un motor, a fin de llevar a cabo un masaje, teniendo el perfil de guía una curvatura adaptada al contorno de la columna vertebral de una persona que va a recibir un masaje.

Un dispositivo tal está descrito en el documento DE-A1-19505445 y realiza masajes dirigidos de la región de la espalda y también de la posible región cervical. Sin embargo, los muebles para sentarse y reclinarse que están equipados con dispositivos de masaje normalmente sólo se usan cuando se va a llevar a cabo un masaje.

El documento US A1-2004/0127823 se refiere a un asiento con un mecanismo de masaje que tiene rodillos de empuje que dan vueltas mediante la rotación de una biela y que aplican con ello una presión dactilar en la espalda de un usuario. Cuando se detiene la rotación y los rodillos de empuje quedan dispuestos en la parte posterior, el peso del ocupante del asiento es recibido por la biela y un soporte lumbar. Asimismo, la biela y los rodillos de empuje pueden moverse hasta secciones rebajadas, en las que el ocupante puede usar el asiento sin sentir la presencia de la biela y los rodillos de empuje.

El documento DE-U1-29822261 desvela además un dibujo de un dispositivo de masaje que tiene un perfil de guía que tiene una curvatura adaptada al contorno de la columna vertebral de una persona que va a recibir un masaje.

La invención tiene por objeto mejorar el dispositivo de masaje destinado a muebles para sentarse o reclinarse de tal manera que, para cada región de la espalda, se ejerza la presión óptima sobre la espalda del usuario, y que los muebles para sentarse o reclinarse también ofrezcan un nivel elevado de comodidad cuando no se va a llevar a cabo ningún masaje.

Este objeto se logra según la invención por las características de la Reivindicación 1.

El dispositivo de masaje según la invención destinado a muebles para sentarse o reclinarse comprende una armazón de base, una unidad de masaje que tiene un elemento de masaje accionable y por lo menos un perfil de guía, por cuya extensión puede moverse la unidad de masaje mediante un motor a fin de llevar a cabo un masaje, teniendo el perfil de guía una curvatura adaptada al contorno de la columna vertebral de una persona que va a recibir un masaje. En este caso, el perfil de guía está dividido en tres regiones, en el que en la primera región, el elemento de masaje de la unidad de masaje permite un masaje de la persona situada sobre el dispositivo de masaje; en la segunda región, el elemento de masaje actúa de apoyo de lordosis; y en la tercera región, el elemento de masaje alcanza una posición estacionada en la que no ejerce presión alguna sobre la persona.

Debido a la configuración especial del perfil de guía, la unidad de masaje puede trasladarse a una posición estacionada cuando no va a tener lugar ningún masaje. En esta posición estacionada, se lleva el elemento de masaje tan atrás respecto de la persona que

está sentada en el mueble para sentarse o reclinarse que no se ejerce ninguna presión desagradable. Con miras a beneficiar la aptitud anatómica del asiento, en la segunda región del perfil de guía, el elemento de masaje de la unidad de masaje puede actuar de apoyo de lordosis. Por lo tanto, los muebles para sentarse o reclinarse con un dispositivo tal de masaje también pueden usarse con gran comodidad cuando no se lleva a cabo ningún masaje.

En el dispositivo de masaje conocido por el documento DE-A1-19595445, el perfil de guía está diseñado de modo que la unidad de masaje sólo puede moverse en un alcance que es apropiado para el masaje.

Las formas de realización adicionales son la materia de las reivindicaciones subordinadas.

De acuerdo con una forma de realización particular de la invención, a fin de mover la unidad de masaje a lo largo del perfil de guía, está previsto un medio de desplazamiento que comprende un husillo, que puede ponerse en rotación por medio de un accionamiento, y por lo menos una tuerca, que es apta para desplazarse a lo largo del husillo, estando conectada la unidad de masaje a dicha por lo menos una tuerca. En este caso, la unidad de masaje puede comprender una primera parte, que puede moverse en línea recta por medio de un medio de desplazamiento y una segunda parte, que retiene dicho por lo menos un elemento de masaje, en la que la segunda parte queda retenida de manera que sea móvil con relación a la primera parte y esté acoplada a dicho por lo menos un perfil de guía (3, 4).

Con referencia a la descripción que sigue de una forma de realización se explican más detalladamente variantes y ventajas adicionales de la invención.

En los dibujos:

la Figura 1 muestra una vista desde un lado del dispositivo de masaje según la invención,

la Figura 2 muestra una representación tridimensional del dispositivo para masajes según la Figura 1, y

la Figura 3 muestra una representación tridimensional parcial de la unidad de masaje en su posición estacionada.

El dispositivo de masaje mostrado en los dibujos destinado a muebles para sentarse o reclinarse comprende fundamentalmente una armazón de base 1, una unidad de masaje 2 que tiene por lo menos un elemento de masaje accionable 2a y dos perfiles de guía 3, 4, por cuya extensión puede moverse la unidad de masaje mediante un motor, a fin de llevar a cabo un masaje. Los perfiles de guía tienen una curvatura que está adaptada al contorno de la columna vertebral de una persona que va a recibir un masaje.

El la forma de realización ilustrada, los dos perfiles de guía 3, 4 forman parte de la armazón de base.

A fin de mover la unidad de masaje 2 a lo largo de los perfiles de guía 3, 4, está previsto un medio de desplazamiento 5 que comprende un husillo 5b que puede ponerse en rotación por medio de un accionamiento 5a y dos tuercas 5c, 5d que son aptas para desplazarse a lo largo del husillo, estando conectada la unidad de masaje 2 a las dos tuercas.

Puesto que el husillo 5b tiene una estructura recta, consiguientemente la unidad de masaje 2 también puede moverse solamente en línea recta. Para que los elementos de masaje 2a puedan seguir a pesar de todo el contorno de los perfiles de guía 3, 4, la unidad de masaje tiene una primera parte 2b que puede moverse

en línea recta por medio del medio de desplazamiento 5 y una segunda parte 2c que retiene dicho por lo menos un elemento de masaje 2a, quedando retenida la segunda parte de manera que sea móvil con relación a la primera parte y esté acoplada a los perfiles de guía 3, 4.

La movilidad relativa de las dos partes 2b, 2c se puede lograr de diferentes maneras. Así, por ejemplo, se pueden considerar palancas de pivote. En la forma de realización ilustrada, las dos partes están formadas por dos partes de alojamiento que pueden moverse una con relación a la otra por medio de ranuras 2d y pasadores 2e.

El acoplamiento de la segunda parte 2c a los perfiles de guía 3, 4 puede producirse, por ejemplo, mediante la construcción de los perfiles de guía como perfiles en U y la segunda parte tiene rodillos que van guiados en los dos perfiles de guía. En la forma de realización ilustrada, la segunda parte 2c tiene de igual modo rodillos 6. Asimismo, una palanca de pivote 7 con un perno 8 queda retenida con capacidad de pivotar sobre el eje del rodillo 6. Como puede verse en particular por la Figura 3, el perfil de guía queda dispuesto entre el rodillo 6 y el perno 8. La distancia libre entre el rodillo y el perno es ventajosamente algo mayor que la anchura del perfil de guía que está situado entre ellos, a fin de permitir un funcionamiento con la menor fricción posible. En lugar del perno 8, naturalmente también podría proporcionarse un resorte correspondiente que vaya dispuesto de modo que empuje ambas partes 2b, 2c entre sí.

En función de las exigencias, la unidad de masaje 2 se puede construir de una manera que se conoce de por sí. En la forma de realización ilustrada, están previstos dos elementos de masaje 2a que se pueden accionar por medio de un motor 9. En función del diseño, se pueden llevar a cabo, por ejemplo, masajes por percusión, por amasamiento o por fricciones.

Los perfiles de guía 3, 4 tienen una curvatura que está adaptada al contorno de la columna vertebral de una persona que va a recibir un masaje, de tal manera que, para cada región de la espalda, se ejerza sobre la espalda del usuario la presión óptima.

Los perfiles de guía 3, 4 están divididos en tres regiones, en las que la primera región A está formada por la parte superior, la segunda región B está formada por la parte colindante a ésta por el fondo y la

tercera región C está formada por la parte más baja del perfil de guía. Si la unidad de masaje está situada en la primera región A, que se indica en la Figura 1 mediante las posiciones 21a ó 2.2a del elemento de masaje 2a, se puede llevar a cabo un masaje sobre la persona situada sobre el dispositivo de masaje. Si la unidad de masaje está situada en la segunda región B, según se indica mediante la posición 2.3 a del elemento de masaje 2a, la unidad de masaje actúa de apoyo de lordosis para la región vertebral lumbar. Si la unidad de masaje se mueve completamente hacia abajo, queda situada en la región C, que forma una posición estacionada en la que la unidad de masaje no ejerce presión alguna sobre la persona.

Por medio de un control, que no está mostrado en detalle, se puede seleccionar, según sea necesario, una función de masaje, un apoyo de lordosis o una función de parada, en las que la unidad de masaje se traslada a la primera región A cuando se selecciona la función de masaje, a la región B cuando se selecciona el apoyo de lordosis y a la región C cuando se selecciona la función de parada.

En función del diseño de la unidad de masaje, se pueden llevar a cabo diferentes masajes cuando se selecciona la función de masaje. Cuando se selecciona el apoyo de lordosis, la unidad de masaje puede trasladarse, según sea necesario, a una posición predeterminada, o trasladarse gradualmente a la región B. Cuando se selecciona la función de parada, la unidad de masaje se mueve desde la posición actual respectiva hasta su posición estacionada (región C).

Ventajosamente se proporciona un sensor de posición 10 entre las regiones primera y segunda, de modo que el control reconoce el extremo inferior de la primera región A o el extremo superior de la segunda región B y puede limitar el posible movimiento de la unidad de masaje hasta la región respectiva.

Los muebles para sentarse o reclinarse que están equipados con el dispositivo de masaje anteriormente descrito no sólo permiten un masaje que está adaptado al contorno de la espalda del usuario, sino que también ofrecen un apoyo apropiado en la región vertebral lumbar mientras se está sentado, cuando no se requiere ningún masaje. Es más, es posible poner la unidad de masaje en su posición estacionada, en la que la unidad de masaje no ejerce en absoluto ninguna presión sobre la persona.

## REIVINDICACIONES

1. Dispositivo de masaje destinado a muebles para sentarse o reclinarse, con

a. una armazón de base (1),

b. una unidad de masaje (2) que tiene por lo menos un elemento de masaje accionable (2a),

c. y por lo menos un perfil de guía (3, 4) por cuya extensión puede moverse la unidad de masaje mediante un motor -a fin de llevar a cabo un masaje-, teniendo el perfil de guía una curvatura adaptada al contorno de la columna vertebral de una persona que va a recibir un masaje,

**caracterizado** porque el perfil de guía está dividido en tres regiones (A, B, C), en el que en la primera región (A), el elemento de masaje (2a) de la unidad de masaje permite un masaje de la persona situada sobre el dispositivo de masaje; en la segunda región (B), el elemento de masaje (2a) actúa de apoyo de lordosis; y en la tercera región (C), el elemento de masaje (2a) alcanza una posición estacionada en la que no ejerce presión alguna.

2. Dispositivo de masaje según la Reivindicación 1, **caracterizado** porque la primera región (A) está formada por la parte superior del perfil de guía, la segunda región (B), por la parte colindante con ésta por el fondo y la tercera región (C), por la parte más baja del perfil de guía.

3. Dispositivo de masaje según la Reivindicación 1, **caracterizado** porque, a fin de mover la unidad de masaje (2) a lo largo del perfil de guía (3, 4), está previsto un medio de desplazamiento (5) que comprende un husillo (5b) que se puede poner en rotación por medio de un accionamiento (5a) y por lo menos una tuerca que es apta para desplazarse a lo largo del husillo, estando conectada la unidad de masaje a dicha por lo menos una tuerca.

4. Dispositivo de masaje según la Reivindicación 1, **caracterizado** porque la unidad de masaje comprende una primera parte (2b) que puede moverse en línea recta por medio de un medio de desplazamiento (5) y una segunda parte (2c) que retiene dicho por lo menos un elemento de masaje (2a) y está en contacto de trabajo con dicho por lo menos un perfil de guía (3, 4).

5. Dispositivo de masaje según la Reivindicación 4, **caracterizado** porque la segunda parte (2c) queda retenida con facultad de desplazamiento sobre la primera parte (2b).

6. Dispositivo de masaje según la Reivindicación 3 y 4, **caracterizado** porque se proporcionan dos perfiles de guía (3, 4), por cuya extensión puede desplazarse la unidad de masaje (2).

7. Dispositivo de masaje según la Reivindicación 1, **caracterizado** porque la unidad de masaje (2) está en contacto de trabajo con el perfil de guía (3, 4) por medio de por lo menos un rodillo (6).

8. Dispositivo de masaje según la Reivindicación 1, **caracterizado** porque la unidad de masaje comprende por lo menos un motor (9) para accionar dicho por lo menos un elemento de masaje (2a).

9. Dispositivo de masaje según la Reivindicación 1, **caracterizado** porque se proporciona un sensor de posición (10) que reconoce el extremo inferior de la primera región.

10. Dispositivo de masaje según la Reivindicación 1, **caracterizado** por un control mediante el que se puede seleccionar, según sea necesario, una función de masaje, un apoyo de lordosis o una función de parada, en el que la unidad de masaje se traslada a la primera región (A) cuando se selecciona la función de masaje, a la segunda región (B) cuando se selecciona el apoyo de lordosis y a la tercera región (C) cuando se selecciona la función de parada.

Fig. 1

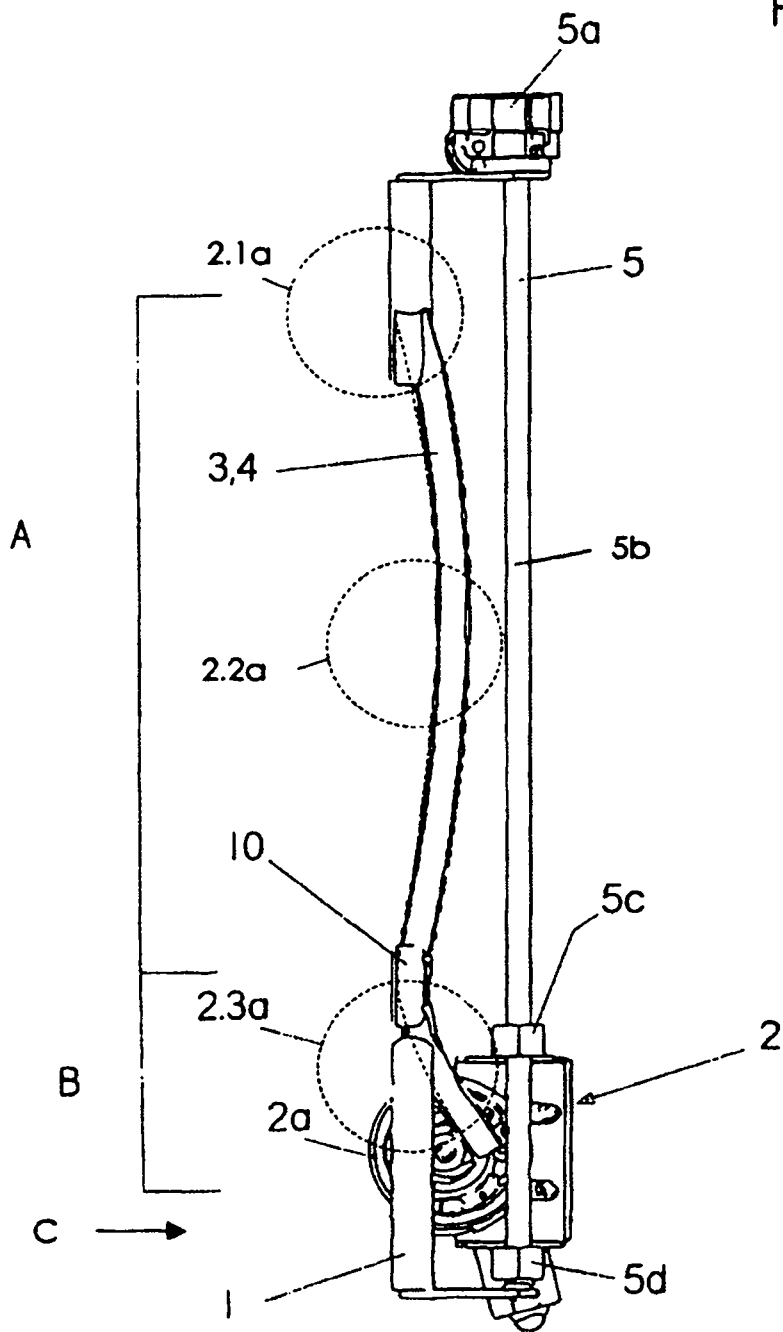


Fig. 2

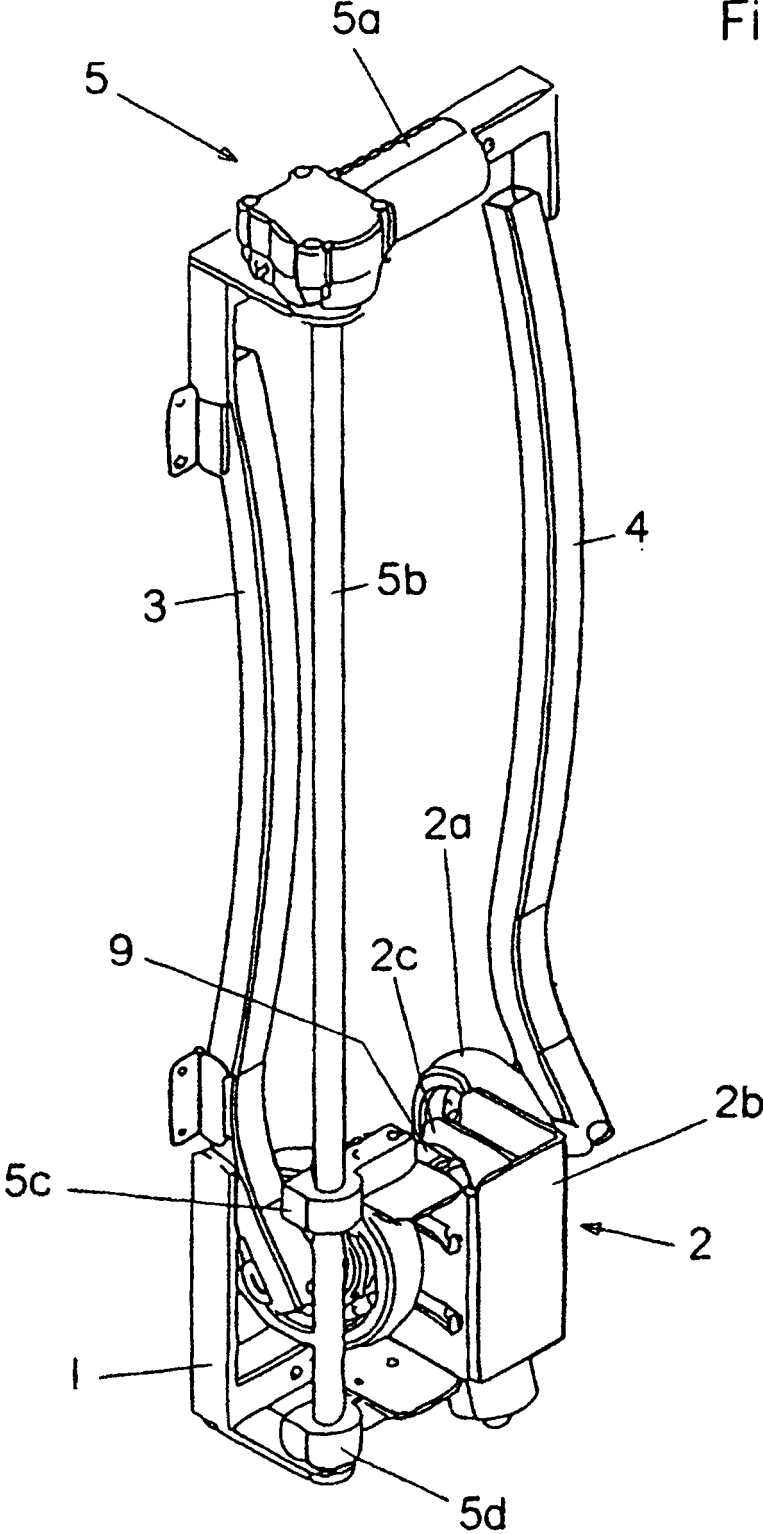


Fig. 3

