

# UŽITNÝ VZOR

(11) Číslo dokumentu:

## 27 596

(13) Druh dokumentu: **U1**

(51) Int. Cl.:

*H05B 6/02* (2006.01)  
*H05B 6/10* (2006.01)  
*F24J 3/00* (2006.01)  
*F24H 1/14* (2006.01)

(19)  
ČESKÁ  
REPUBLIKA



ÚŘAD  
PRŮMYSLOVÉHO  
VLASTNICTVÍ

(21) Číslo přihlášky: **2014-30110**  
(22) Přihlášeno: **17.10.2014**  
(47) Zapsáno: **11.12.2014**

- (73) Majitel:  
Radovan Sorek, Brno, CZ
- (72) Původce:  
Radovan Sorek, Brno, CZ
- (74) Zástupce:  
Langrova, s.r.o., Skrétova 48, 301 00 Plzeň

- (54) Název užitého vzoru:  
**Magnetický ohříváč s chladicím médiem**

**CZ 27596 U1**

## Magnetický ohřivač s chladicím médiem

### Oblast techniky

Navrhované technické řešení spadá do oblasti výroby tepla pomocí zařízení, které využívá elektromagnetickou indukci.

### 5 Dosavadní stav techniky

K výrobě tepla lze použít známý princip, který objevil Nikola Tesla. Jeho podstatou je, že permanentní magnet, pohybující se v blízkosti diamagnetického materiálu, indukuje vířivé proudy, které diamagnetický materiál zahřívají. Mezi diamagnetické materiály patří například měď, uhlík, bismut, síra nebo zlato.

10 Uvedeného principu k řízenému zahřívání využívá zařízení popsané například ve spisu US 2 912 552. Zde je popsáno zařízení pro ohřev potravin. Zařízení obsahuje rotační nosič permanentních magnetů, kde se plocha nosiče, resp. magnetů, překrývá s dílcem z diamagnetického materiálu. Nosič je přes hřídel přímo připojen na zdroj otáčení. Dílec z diamagnetického materiálu je zde ve formě plotny kuchyňského vařiče, na niž lze umístit ohřivanou potravinu.

15 Jiné zařízení je popsáno ve spisu US 3 187 151. Jedná se opět o zařízení pro ohřev potravin. Pracuje na stejném principu jako zařízení ve shora popsaném spise US 2 912 552 a je zde řešena spíše úprava jeho konstrukce s ohledem na lepší uložení ohřivaných nádob.

20 Ve spisu US 3 272 956 je popsáno zařízení pro zahřívání a posun podlouhlých kovových dílců. Zařízení obsahuje dva, proti sobě postavené rotační nosiče permanentních magnetů se shodnou osou rotace. Každý nosič je přes hřídel přímo připojen na zdroj otáčení. Prostorem mezi nosiči je protahován kovový dílec z diamagnetického materiálu. Rotací nosičů dochází k indukovaní vířivých proudů a k zahřívání kovového dílce.

25 Magnetický ohřivač s chladicím médiem je popsán ve spisu US 4 614 853. Obsahuje dva rotační nosiče permanentních magnetů uložené na společné hřídeli, která je přímo propojena s elektromotorem. Mezi rotačními nosiči je uložena měděná nádoba s chladicím médiem. Nádoba je opatřena přívodem a odvodem chladicího media. Ke zvýšení efektivity přenosu tepla z nádoby do chladicího media jsou její vnitřní stěny opatřeny do objemu chladicího media vybihajícími chladicími tělesy.

30 Další magnetický ohřivač s chladicím médiem je popsán ve spisu US 6 011 245. Obsahuje uzavřenou nádobu s přívodem a odvodem chladicího media. Nádobou prochází trubka z neželezného kovu a je v jejích stěnách zatěsněna. V trubce je na hřídeli rotačně uložen magnet. Trubka je obklopena soustavou měděných trubiček vyplněných tekutým silikonem, jejichž osa je souběžná s osou rotace magnetu. Rotací magnetu dochází k zahřívání měděných trubiček a předávání vzniklého tepla do chladicího media.

35 Dosavadní stav techniky by se dal shrnout tak, že známá zařízení nevyužívají shora popsaného principu dostatečně efektivně. Jejich nedokonalé konstrukce neumožňují zcela využít energii vloženou do pohybu magnetů. Množství získané tepelné energie není uspokojivá, zařízení vykazují nežádoucí ztráty pohybové energie.

### Podstata technického řešení

40 Podstata technického řešení spočívá v konstrukci magnetického ohřivače s chladicím médiem. Ohřivač je zpravidla ve formě kotle k vytápění menších objektů, ale lze uvažovat i jeho další využití, například k výrobě páry pro různé aplikace. Ohřivač obsahuje rotační nosič permanentních magnetů. Je výhodné, pokud je nosič vyroben z nemagnetického materiálu. Plocha nosiče a magnetů se alespoň částečně překrývá s dílcem z diamagnetického materiálu. Použitým diamagnetickým materiálem je zejména měď, dalšími mohou být například uhlík, bismut, síra, nebo zlato. Dílec z diamagnetického materiálu je uzpůsoben k alespoň částečnému ochlazení

45

5 chladicím médiem. To znamená, že je přímo nebo nepřímo alespoň částečně v kontaktu s chladicím médiem. To zabraňuje přehřátí dílce a zároveň přebírá generované teplo k dalšímu využití. Chladicím médiem je zpravidla voda, která může být doplněna o různá aditiva. Alternativou pak může být například olej, líh, apod. Nosič je přes hřídel připojen na zdroj  
5 otáčení. Zdrojem otáčení je zpravidla elektromotor. Lze však uvažovat jakýkoliv vnější zdroj točivého momentu, např. vodní nebo větrný mlýn.

Hřídel prochází rotačním nosičem a je k němu pevně připojena. Na obou jeho stranách je hřídel uložena v ložiscích. To je podstatné k samonosnosti uložení rotačního nosiče. Díky tomu nemusí  
10 být pevně připevněn hřídel ke zdroji otáčení jakožto letmo uložený rotační nosič. Díky tomu je možné hřídel ke zdroji otáčení připojit pomocí rozběhové spojky. Rozběhová spojka může být ve formě variátoru. To je výhodné pro snazší rozběh celého zařízení, neboť magnety ve spojení s diamagnetickým materiálem vykazují velký rozběhový odpor. Dílec z diamagnetického materiálu je situován na obou stranách magnetů rotačního nosiče. Toho je dosaženo tak, že je  
15 buď použito více dílců, nebo je dílec tvarován tak, že obklopuje magnety z obou stran. Tím je dosaženo optimální účinnosti zařízení. Je vhodné, pokud jsou magnety orientovány tak, že jejich polarita je střídavá. To přináší ještě větší účinnost.

Ve výhodném provedení je dílec z diamagnetického materiálu ve formě desky s nejméně jedním kanálem pro vedení chladicího media. Deska je v takovém případě opatřena přívodem a vývodem chladicího media, které prochází kanálem.

20 V jiném výhodném provedení je dílec z diamagnetického materiálu ve formě nejméně jedné trubky pro vedení chladicího media. Trubky mohou být situovány souběžně a být takřka v těsném kontaktu. Pak se jedná o řešení, které je obdobné shora popsanému řešení s deskou, je však vý-  
robně levnější. V jiném případě může být trubka ve tvaru spirály, takřka po celé ploše rotačního nosiče. To je vhodné k maximálnímu využití potenciálu rotačního nosiče. Naopak díky rotačnímu  
25 tvaru spirály jsou eliminována "hluchá" místa kde se při dílci z diamagnetického materiálu nepohybují magnety, čímž dojde k úspoře diamagnetického materiálu oproti např. obdélníkové desce.

V dalším výhodném provedení je dílec z diamagnetického materiálu alespoň částečně ponořen v chladicím médiu. V takovém případě je použita expanzní nádoba s chladicím médiem, v níž je  
30 dílec alespoň částečně situován. Expanzní nádoba je opatřena přívodem a vývodem chladicího media.

V dalším výhodném provedení je dílec z diamagnetického materiálu přímo ve formě nádoby opatřené přívodem a vývodem chladicího media. Takové řešení je velmi kompaktní a má po-  
měrně nízkou hmotnost.

35 Velmi výhodné je provedení, kde je rotační nosič hrncového tvaru. Magnety jsou svojí podélnou osou situovány radiálně, tedy kolmo k ose rotace nosiče, na volné obvodové části nosiče. V dílci z diamagnetického materiálu je zhotovena odpovídající kruhová drážka, v níž je zasazena volná obvodová část s magnety. Hřídel je uložena ve středu kruhové drážky.

#### Objasnění výkresů

Příkladné provedení navrhovaného řešení je popsáno s odkazem na výkresy, na kterých je na

40 obr. 1 – půdorysný pohled na provedení ohřívače s dílci z diamagnetického materiálu ve formě stěn nádoby;

obr. 2 – čelní pohled na provedení ohřívače s dílci z diamagnetického materiálu ve formě stěn nádoby, částečně ponořených do chladicího media;

45 obr. 3 – bokorysný pohled na provedení ohřívače s dílci z diamagnetického materiálu ve formě nádob na chladicí medium;

obr. 4 - čelní pohled na provedení ohřívače s dílci z diamagnetického materiálu ve formě nádob na chladicí medium;

obr. 5 – bokorysný pohled na provedení ohřívače s dílci z diamagnetického materiálu ve formě trubek zformovaných do tvaru spirály a usazených v držácích;

obr. 6 - čelní pohled na provedení ohřívače s dílci z diamagnetického materiálu ve formě trubek zformovaných do tvaru spirály a usazených v držácích;

5 obr. 7 - bokorysný pohled na provedení ohřívače s dílcem z diamagnetického materiálu opatřeného kruhovou drážkou, v níž je zasazena volná obvodová část rotačního nosiče ve tvaru hrnce, na níž jsou připevněny magnety;

obr. 8 - čelní pohled na provedení ohřívače s dílcem z diamagnetického materiálu opatřeného kruhovou drážkou, v níž je zasazena volná obvodová část rotačního nosiče ve tvaru hrnce, na níž jsou připevněny magnety;

obr. 9 – bokorysný pohled na provedení ohřívače s dílcem z diamagnetického materiálu ve formě desky s nejméně jedním kanálem pro vedení chladicího media;

obr. 10 – řez v rovině A-A provedení ohřívače s dílcem z diamagnetického materiálu ve formě desky s nejméně jedním kanálem pro vedení chladicího media.

### 15 Příklady uskutečnění technického řešení

#### Příklad 1

Příkladné provedení magnetického ohřívače s chladicím mediem obsahuje rotační nosič 7 permanentních magnetů 10. Plocha nosiče 7, resp. magnetů 10, se částečně překrývá s dílcem 9 z diamagnetického materiálu. Diamagnetickým materiálem je zde měď. Dílec 9 z diamagnetického materiálu je uzpůsoben k ochlazování chladicím mediem. Nosič 7 je přes hřídel 5 připojen na zdroj 1 otáčení ve formě elektromotoru připevněného k držáku 2.

Hřídel 5 prochází rotačním nosičem 7 a je na obou jeho stranách uložena v ložiscích 4. Ke zdroji 1 otáčení je hřídel 5 připojena pomocí rozběhové spojky 3.

Dílec 9 z diamagnetického materiálu je situován na obou stranách magnetů 10 rotačního nosiče 7.

25 Dílce 9 z diamagnetického materiálu jsou částečně ponořeny v chladicím mediu, resp. tvoří jednu ze stěn nádoby 8 opatřené přívodem 11 a vývodem 6 chladicího media.

Příkladné provedení je patrné z obr. 1 a obr. 2.

#### Příklad 2

30 Příkladné provedení magnetického ohřívače s chladicím mediem podle tohoto příkladu se odlišuje od Příkladu 1 v konstrukci dílců 9 z diamagnetického materiálu. Každý z dílců 9 z diamagnetického materiálu je zde ve formě nádoby 8 s přívodem 11 a vývodem 6 ohřátého chladicího media. Dílce 9 z diamagnetického materiálu jsou vzájemně rozepřeny rozpěrkami 18. Ložiska 4 jsou uložena v držácích 16 a celý ohřívač spočívá na podkladové desce 17.

Příkladné provedení je patrné z obr. 3 a obr. 4.

#### 35 Příklad 3

Příkladné provedení magnetického ohřívače s chladicím mediem podle tohoto příkladu se odlišuje od Příkladu 1 v konstrukci dílců 9 z diamagnetického materiálu. Každý z dílců 9 z diamagnetického materiálu je zde ve formě trubky 13 zformované do tvaru spirály a usazené v držácích 19 trubek 13 a opatřené přívodem 11 a vývodem 6 ohřátého chladicího media. Držáky 19 trubek 13 zároveň slouží jako držák 16 ložiska 4. Držáky 19 trubek 13 jsou rozepřeny soustavou rozpěrek 18. Celý ohřívač spočívá na podkladové desce 17.

Příkladné provedení je patrné z obr. 5 a obr. 6.

## Příklad 4

Příkladné provedení magnetického ohříváče s chladicím médiem podle tohoto příkladu se odlišuje od Příkladu 1 v konstrukci dílce 9 z diamagnetického materiálu a tvaru rotačního nosiče 7 permanentních magnetů 10. V předchozích příkladech byl rotační nosič 7 permanentních magnetů 10 diskovitého tvaru a osa permanentních magnetů 10 byla souhlasná s osou rotace hřídele 5. Zde je rotační nosič 7 hrncového tvaru a permanentní magnety 10 jsou svojí podélnou osou situovány radiálně, tedy kolmo k ose rotace nosiče 7, na jeho volné obvodové části 14. V dílci 9 z diamagnetického materiálu je zhotovena odpovídající kruhová drážka 15, v níž je zasazena volná obvodová část 14 rotačního nosiče 7 s magnety 10. Hřídel 5 s jedním ložiskem 4 je uložena ve středu kruhové drážky 15 v dílci 9 z diamagnetického materiálu, druhé ložisko 4 je uloženo na držáku 16. Dílec 9 z diamagnetického materiálu zde tvoří jednu ze stěn nádoby 8 s chladicím médiem, opatřené přívodem 11 a vývodem 6 chladicího media. Nádoba 8 je opatřena přívodem 11 a vývodem 6 chladicího media. Celý ohříváč spočívá na podkladové desce 17.

Toto řešení je velmi lehké a kompaktní, přináší zároveň velmi vysokou účinnost. Pro jeho konstrukci je navíc potřeba poměrně malé množství diamagnetického materiálu v dílci 9. To je umožněno díky tvarování rotačního nosiče 7 s volnou obvodovou částí 14 a uvedené orientace magnetů 10 v kruhové drážce 15. Tím je dosaženo potřebné podmínky situování dílce 9 z diamagnetického materiálu po obou stranách magnetů 10 na rotačním nosiči 7.

Příkladné provedení je patrné z obr. 7 a obr. 8.

## Příklad 5

Příkladné provedení magnetického ohříváče s chladicím médiem podle tohoto příkladu se odlišuje od Příkladu 1 v konstrukci dílců 9 z diamagnetického materiálu. Každý z dílců 9 z diamagnetického materiálu je zde ve formě desky s kanálem 12 pro vedení chladicího media. Dílce 9 z diamagnetického materiálu jsou opatřeny přívodem 11 a vývodem 6 chladicího media a jsou vzájemně rozepřeny rozpěrkami 18. Ložiska 4 s hřídelí 5 jsou zde uložena v držácích 16. Celý ohříváč spočívá na podkladové desce 17.

Příkladné provedení je patrné z obr. 9 a obr. 10.

## NÁROKY NA OCHRANU

1. Magnetický ohříváč s chladicím médiem, obsahující rotační nosič (7) permanentních magnetů (10), kde plocha nosiče (7), resp. magnetů (10), se alespoň částečně překrývá s dílcem (9) z diamagnetického materiálu, který je uzpůsoben k alespoň částečnému ochlazení chladicím médiem a nosič (7) je přes hřídel (5) připojen na zdroj (1) otáčení,

**vyznačující se tím, že**

hřídel (5) prochází rotačním nosičem (7) a je na obou jeho stranách uložena v ložiscích (4) přičemž dílec (9) z diamagnetického materiálu je situován na obou stranách magnetů (10) rotačního nosiče (7).

2. Magnetický ohříváč s chladicím médiem, podle nároku 1, **vyznačující se tím, že** hřídel (5) je ke zdroji (1) otáčení připojena pomocí rozběhové spojky (3).

3. Magnetický ohříváč s chladicím médiem, podle nároku 1 nebo 2, **vyznačující se tím, že** dílce (9) z diamagnetického materiálu jsou ve formě desky s nejméně jedním kanálem (12) pro vedení chladicího media.

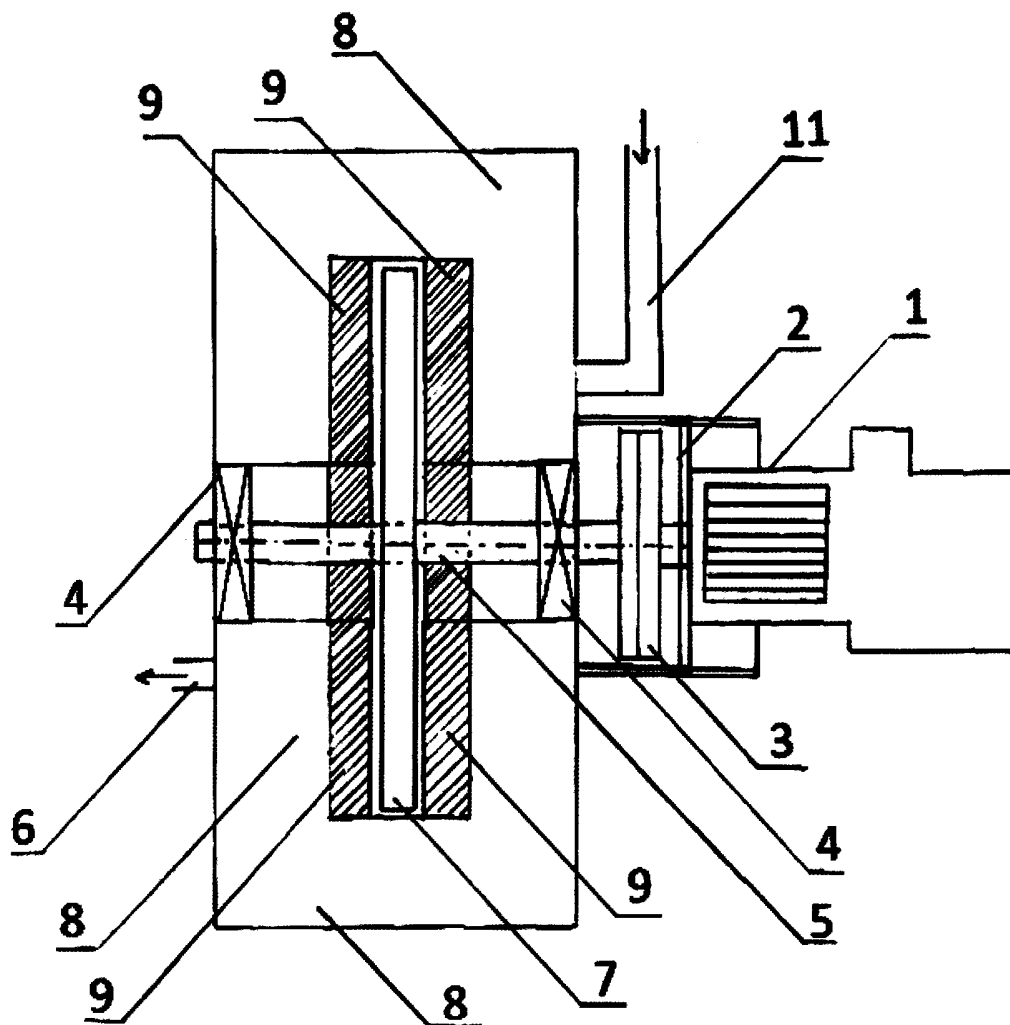
4. Magnetický ohříváč s chladicím médiem, podle nároku 1 nebo 2, **vyznačující se tím, že** dílce (9) z diamagnetického materiálu jsou ve formě nejméně jedné trubky (13) pro vedení chladicího media.

5. Magnetický ohříváč s chladicím médiem, podle nároku 1 nebo 2, **vyznačující se tím**, že dílce (9) z diamagnetického materiálu jsou alespoň částečně ponořeny v chladicím médiu.
- 5 6. Magnetický ohříváč s chladicím médiem, podle nároku 1 nebo 2, **vyznačující se tím**, že dílce (9) z diamagnetického materiálu jsou ve formě nádoby (8) opatřené přívodem (11) a vývodem (6) chladicího media.
7. Magnetický ohříváč s chladicím médiem, podle nároku 1 nebo 2, **vyznačující se tím**, že rotační nosič (7) je hrncového tvaru, přičemž magnety (10) jsou svojí podélnou osou situovány radiálně k ose rotace nosiče (7) na volné obvodové části (14) nosiče (7),
- 10 a v dílci (9) z diamagnetického materiálu je zhotovena kruhová drážka (15), v níž je zasazena volná obvodová část (14) s magnety (10).

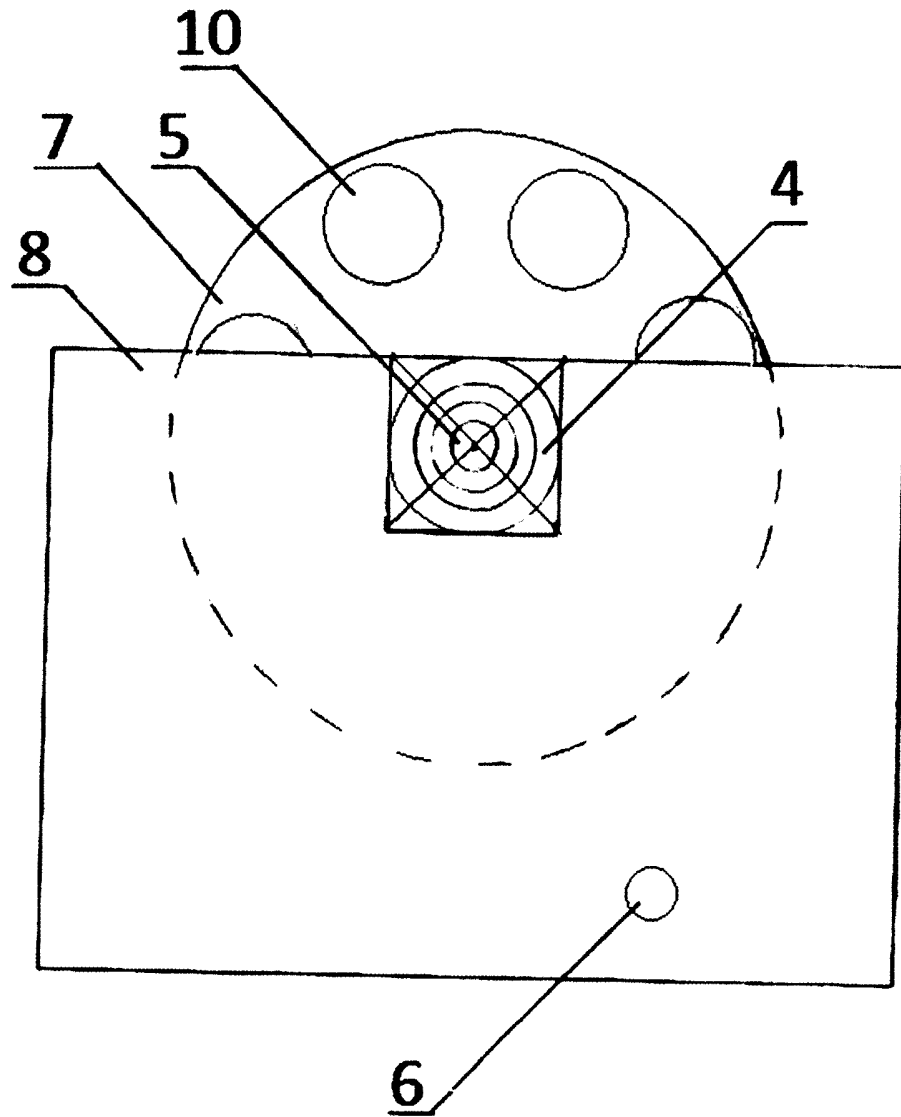
## 10 výkresů

## Seznam vztahových značek:

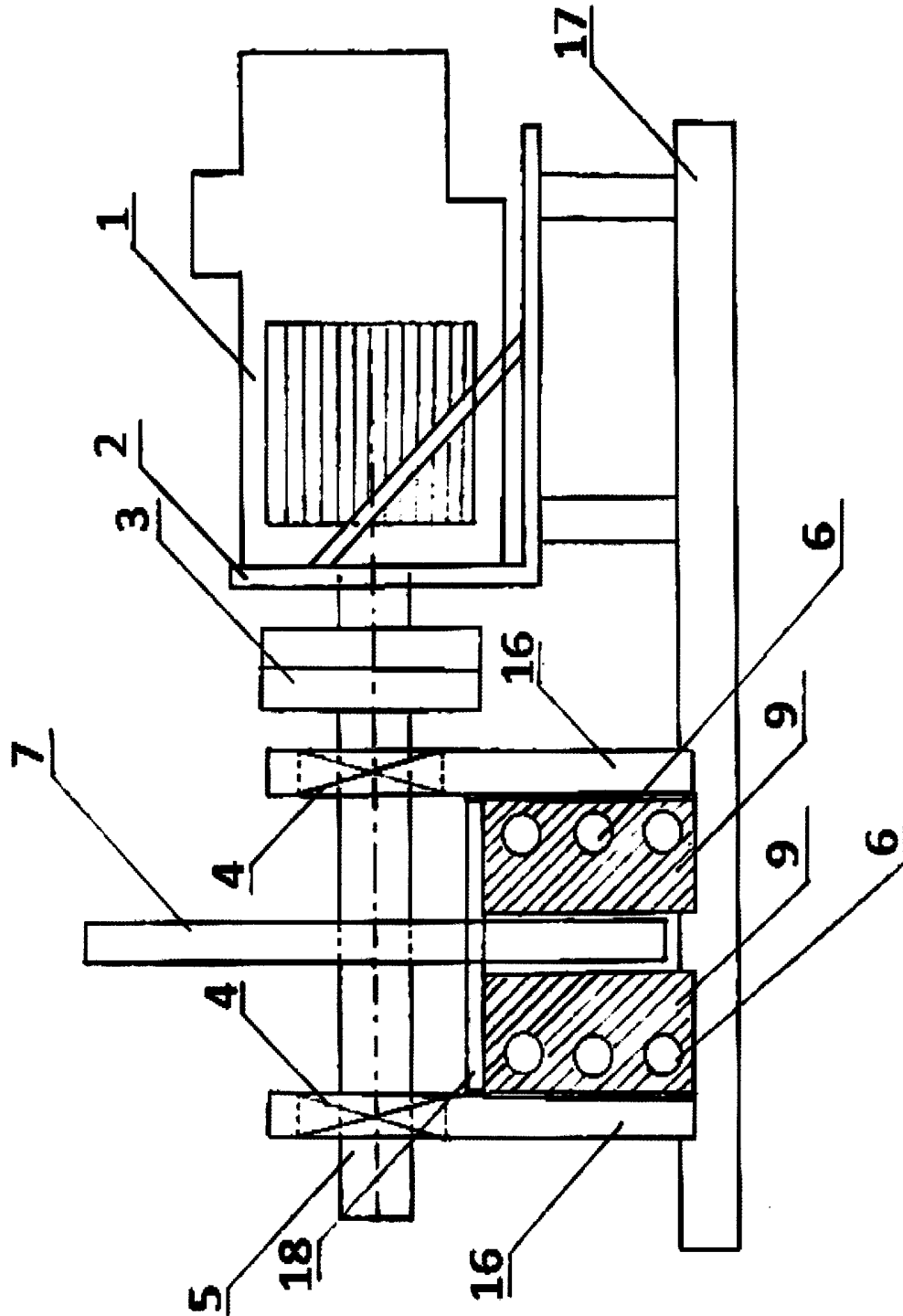
- 15 1 – zdroj otáčení  
2 – držák zdroje otáčení  
3 – rozběhová spojka  
4 – ložisko  
5 – hřídel  
20 6 – vývod ohřátého chladicího media  
7 – rotační nosič permanentních magnetů  
8 – nádoba  
9 – dílec z diamagnetického materiálu  
10 – permanentní magnet  
11 – přívod chladicího media  
25 12 – kanál  
13 – trubka  
14 – volná obvodová část  
15 – kruhová drážka  
16 – držák ložiska  
30 17 – podkladová deska  
18 – rozpěrka  
19 – držák trubek.



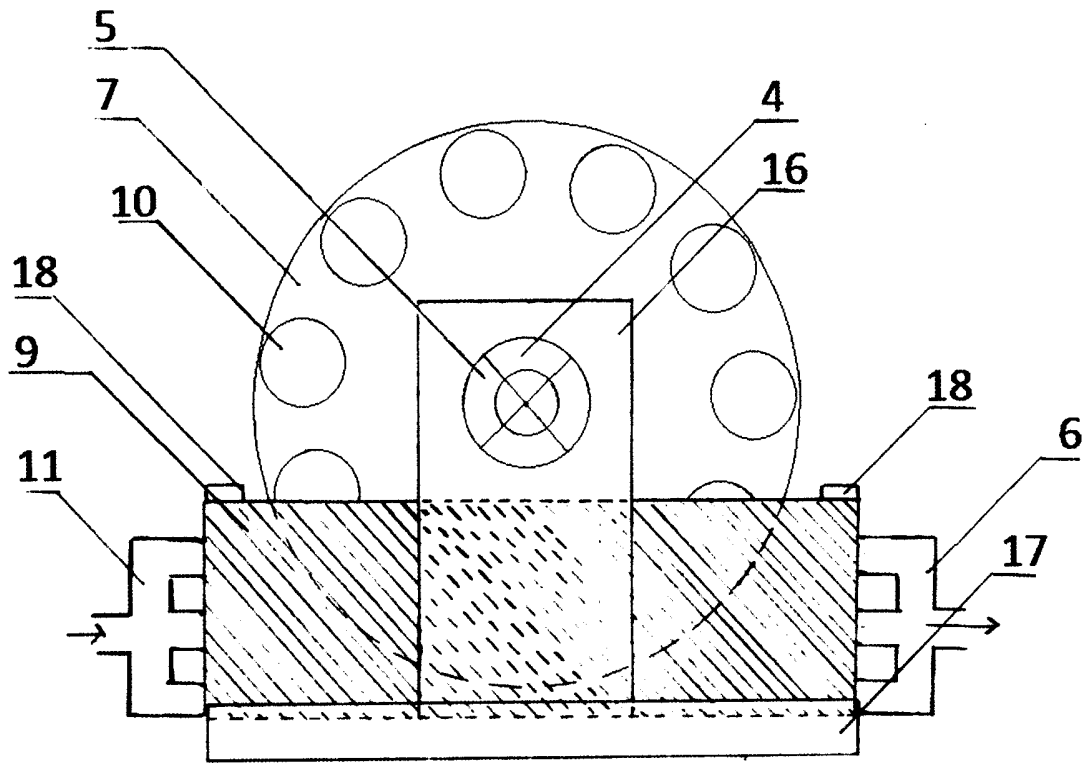
obr. 1



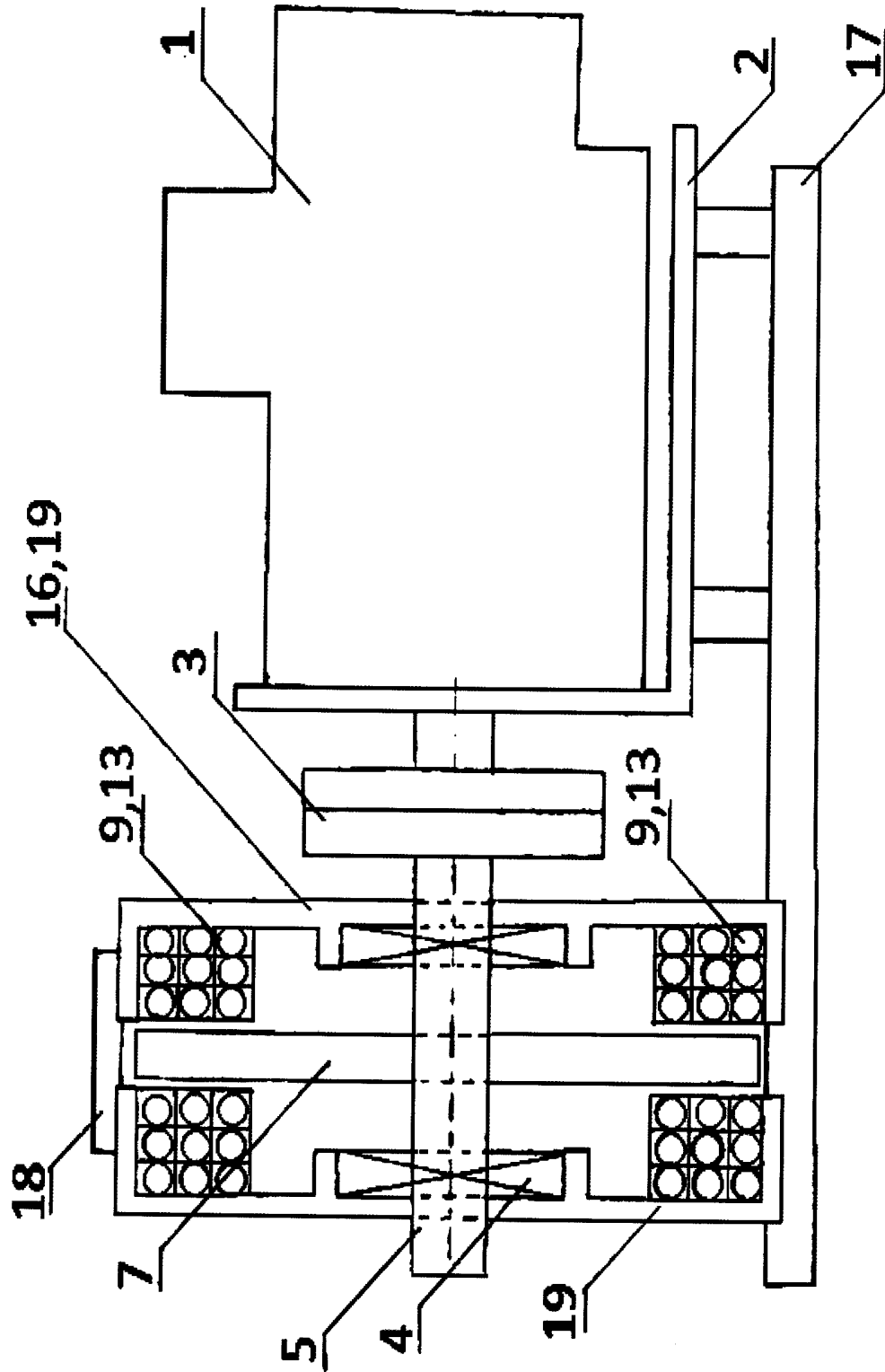
obr. 2



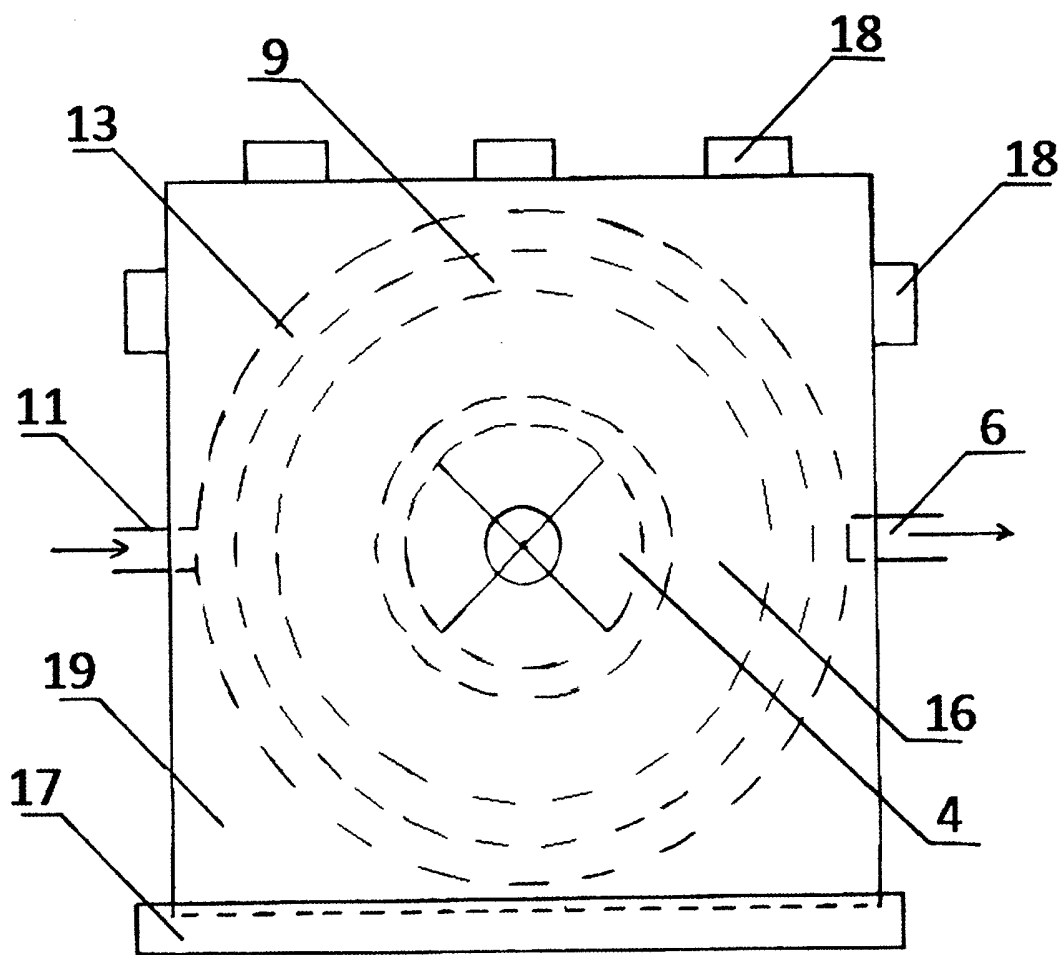
obr. 3



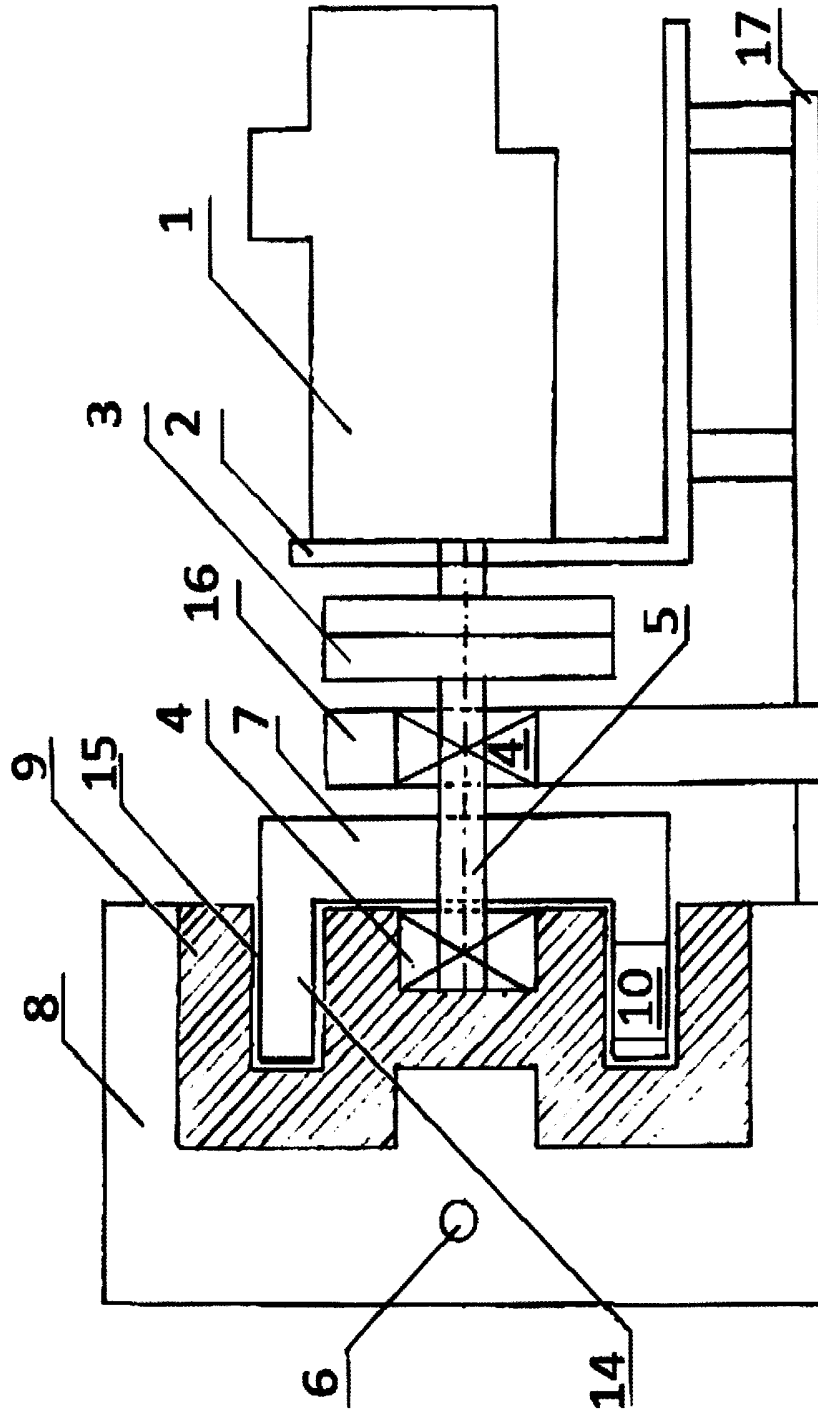
obr. 4



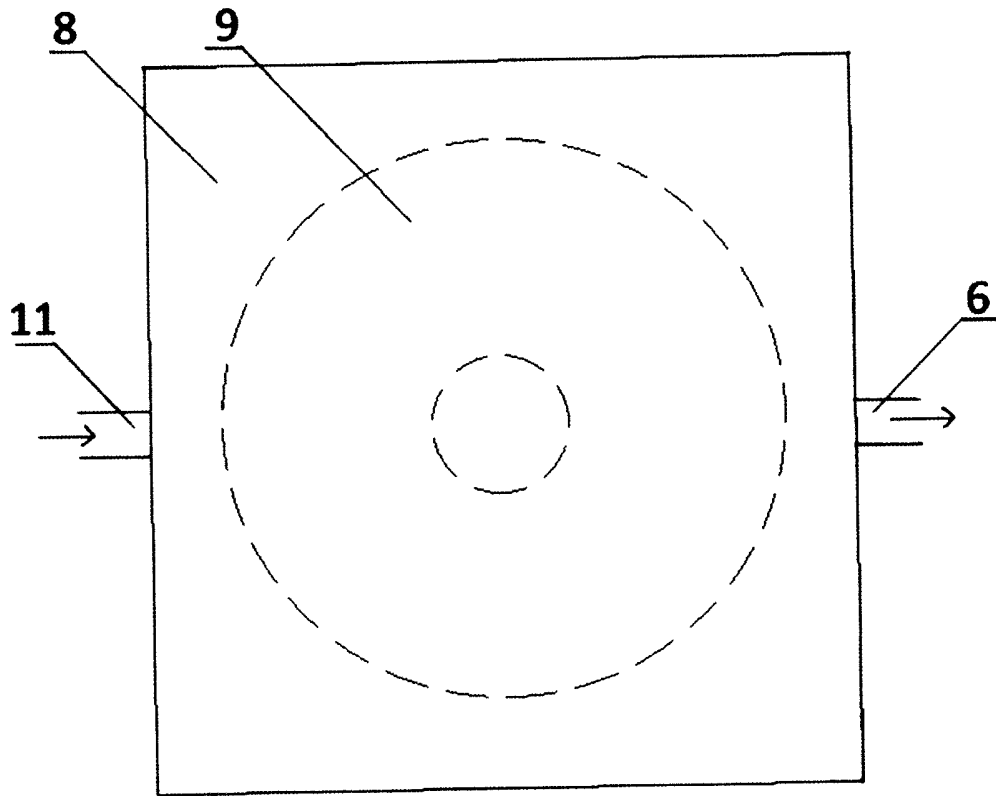
obr. 5



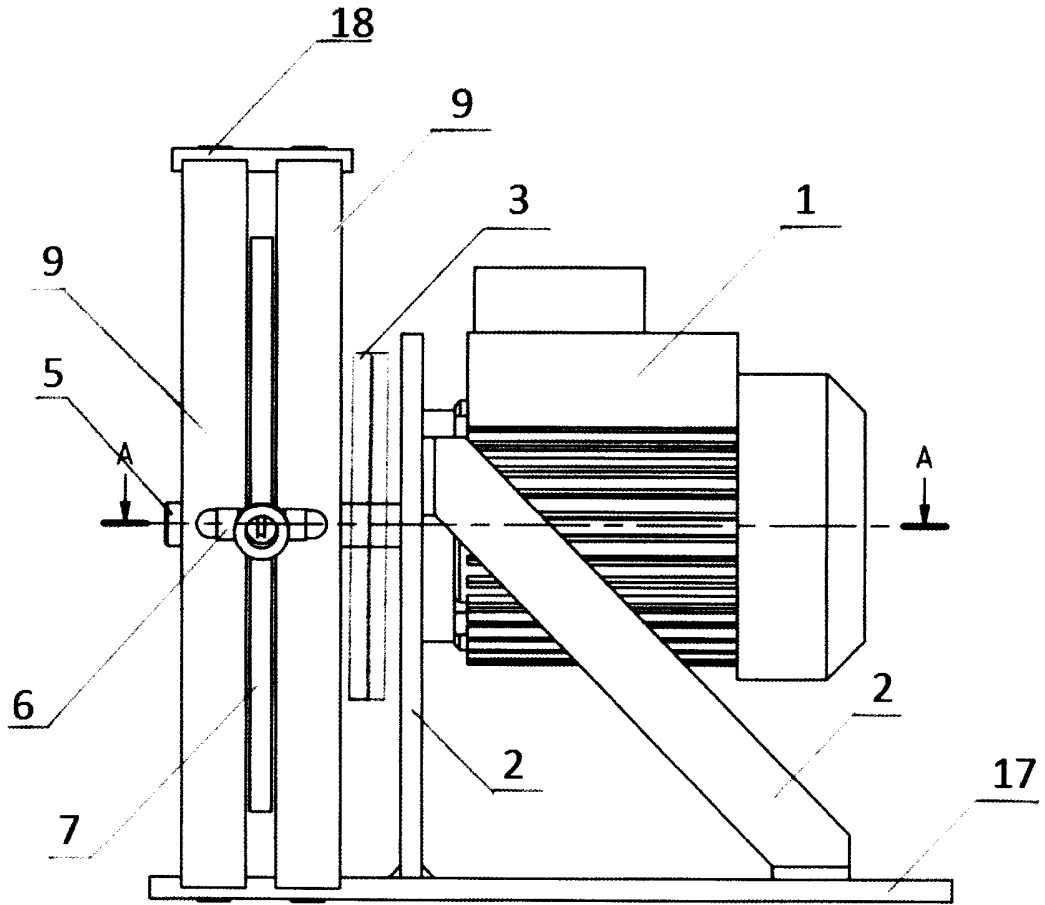
obr. 6



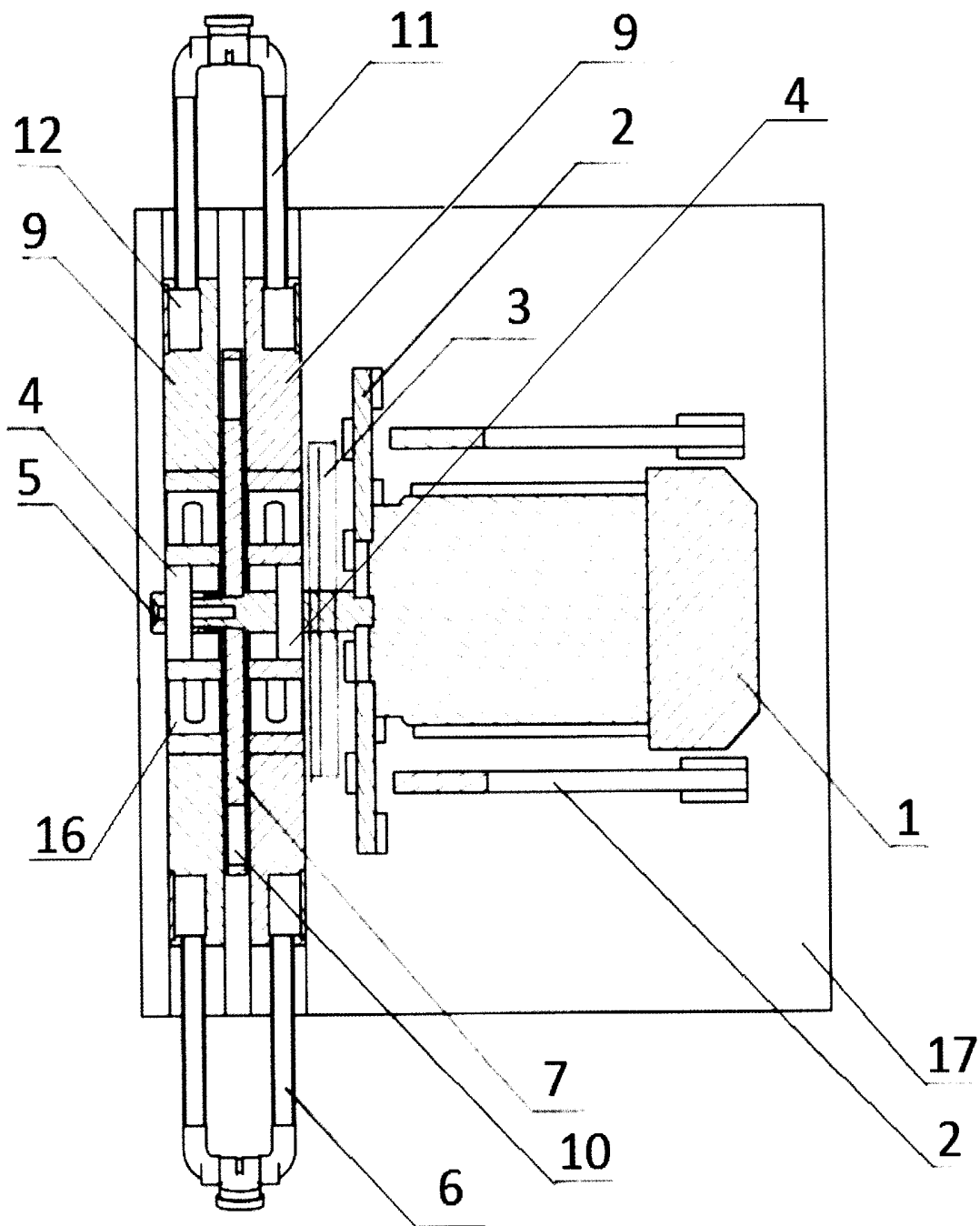
obr. 7



obr. 8



obr. 9



obr. 10

Konec dokumentu