



(12)实用新型专利

(10)授权公告号 CN 206181912 U

(45)授权公告日 2017.05.24

(21)申请号 201621237583.0

(22)申请日 2016.11.18

(73)专利权人 丹阳市禾珺坊园艺有限公司

地址 212300 江苏省镇江市丹阳市吕城镇
吕导路西侧丹阳市禾珺坊园艺有限公司

(72)发明人 董隽

(51)Int.Cl.

A01G 9/02(2006.01)

A01G 27/00(2006.01)

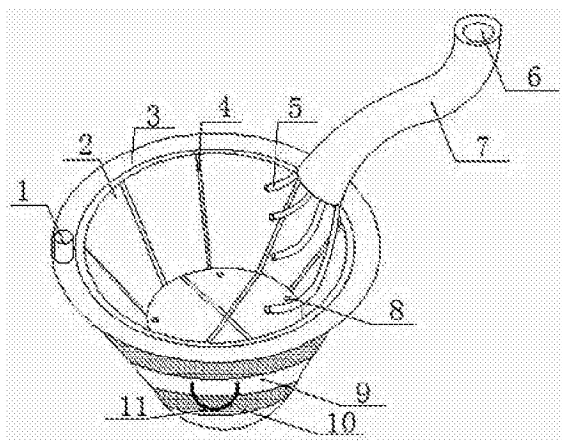
权利要求书1页 说明书3页 附图2页

(54)实用新型名称

一种分体式花盆

(57)摘要

本实用新型公开了一种分体式花盆,包括套筒、花盆主体、花盆边沿、漏水带、分水管、进水口、连接管、漏水孔、托盆、荧光带、提手、透明带、带槽拉骨、第一手柄、圆孔、弹珠、第二手柄、连接杆、弹簧、伞骨、伞面和按钮。本实用新型通过花盆主体与托盆的分体式设计,在使用时进行套接,可接住花盆主体流下的水渍,防止花盆主体流下的水渍污染地面,同时节约能源;采用分水的方式对不同高度的花根进行浇灌,一方面节约水,另一方面可实现花根的完全浇灌,防止浇水不匀,另外通过分水的浇灌方式,即使植物茂盛异能对根部进行浇灌,利于植物生长,同时不会造成水的洒落;配有伞体的结构,可对强光和风雨进行遮挡。



1. 一种分体式花盆,包括花盆主体(2)和托盆(9),其特征在于:所述花盆主体(2)顶端设有连接管(7),且连接管(7)顶部设有进水口(6);所述连接管(7)底部连接多个分水管(5),所述花盆主体(2)内表面设有多个漏水带(4),且花盆主体(2)底部设有漏水孔(8);所述花盆主体(2)顶端连接花盆边沿(3),且花盆边沿(3)顶端固定套筒(1);所述套筒(1)套接连接杆(18),且连接杆(18)顶端设有带圆孔(15)和按钮(22)的第二手柄(17);所述第二手柄(17)内部插入带有弹珠(16)的第一手柄(14),且第一手柄(14)顶端套接弹簧(19)和带槽拉骨(13);所述带槽拉骨(13)和弹簧(19)之间通过伞骨(20)连接伞面(21),所述花盆主体(2)底端套接托盆(9),且托盆(9)表面设有提手(11)和荧光带(10);所述托盆(9)中心连接透明带(12)。

2. 根据权利要求1所述的一种分体式花盆,其特征在于:所述托盆(9)的顶部直径与所述花盆主体(2)的顶部直径相同,且托盆(9)的高度是花盆主体(2)的两倍。

3. 根据权利要求1所述的一种分体式花盆,其特征在于:所述花盆边沿(3)与花盆主体(2)采用一体式结构,且花盆边沿(3)卡合在无边沿的托盆(9)顶端。

4. 根据权利要求1所述的一种分体式花盆,其特征在于:所述套筒(1)与所述连接件(18)之间螺纹连接,且连接件(18)顶部焊接第二手柄(17)。

5. 根据权利要求1所述的一种分体式花盆,其特征在于:所述连接管(7)的底端连接四个硬质塑料材质的分水管(5),且四个分水管(5)的长度不同。

一种分体式花盆

技术领域

[0001] 本实用新型涉及一种花盆,具体为一种分体式花盆,属于花卉种植设备应用技术领域。

背景技术

[0002] 花盆是种花用的一种器皿,为口大底端小的倒圆台或倒棱台形状,花盆是用于私家花园别墅中配套使用的盆状器物,并广泛应用于园林绿化和景观工程当中,大多数花盆是用质地为泥、瓷、塑料、石及木制品等材料制作的盆形容器,外表美观,是现代园林艺术中不可缺少的器具。

[0003] 现有的花盆多为一体式结构,在进行浇水时水渍易溢出,污染地面;对于生长茂盛的花卉,在进行浇灌时,水很难浸入到底部的花根,造成花卉的缺水,影响其生长,而过度的加水不但会造成花卉的死亡同时浪费水资源,花卉生长需要阳光,但是强光易烧伤花卉,传统的搬运显然费力费时。因此,针对上述问题提出一种分体式花盆。

实用新型内容

[0004] 本实用新型的目的就在于为了解决上述问题而提供一种分体式花盆。

[0005] 本实用新型通过以下技术方案来实现上述目的,一种分体式花盆,包括花盆主体和托盆,所述花盆主体顶端设有连接管,且连接管顶部设有进水口;所述连接管底部连接多个分水管,所述花盆主体内表面设有多个漏水带,且花盆主体底部设有漏水孔;所述花盆主体顶端连接花盆边沿,且花盆边沿顶端固定套筒;所述套筒套接连接杆,且连接杆顶端设有带圆孔和按钮的第二手柄;所述第二手柄内部插入带有弹珠的第一手柄,且第一手柄顶端套接弹簧和带槽拉骨;所述带槽拉骨和弹簧之间通过伞骨连接伞面,所述花盆主体底端套接托盆,且托盆表面设有提手和荧光带;所述托盆中心连接透明带。

[0006] 优选的,所述托盆的顶部直径与所述花盆主体的顶部直径相同,且托盆的高度是花盆主体的两倍。

[0007] 优选的,所述花盆边沿与花盆主体采用一体式结构,且花盆边沿卡合在无边沿的托盆顶端。

[0008] 优选的,所述套筒与所述连接件之间螺纹连接,且连接件顶部焊接第二手柄。

[0009] 优选的,所述连接管的底端连接四个硬质塑料材质的分水管,且四个分水管的长度不同。

[0010] 本实用新型的有益效果是:该种分体式花盆,结构简单,使用方便,不但可以节水,且利于植物生长,通过花盆主体与托盆的分体式设计,在使用时进行套接,可接住花盆主体流下的水渍,防止花盆主体流下的水渍污染地面,同时节约能源;采用分水的方式对不同高度的花根进行浇灌,一方面节约水,另一方面可实现花根的完全浇灌,防止浇水不匀,另外通过分水的浇灌方式,即使植物茂盛异能对根部进行浇灌,利于植物生长,同时不会造成水的洒落;配有伞体的结构,可对强光和风雨进行遮挡,既能满足植物生长的光照,也防止骄

阳和风雨对植物的破坏,同时减少搬运和移动,带有荧光带的托盆防止夜间花盆被碰落,有良好的经济效益和社会效益,适合推广使用。

附图说明

[0011] 图1为本实用新型整体结构示意图;

[0012] 图2为本实用新型托盆安装示意图;

[0013] 图3为本实用新型连接件与伞面之间连接结构示意图。

[0014] 图中:1、套筒,2、花盆主体,3、花盆边沿,4、漏水带,5、分水管,6、进水口,7、连接管,8、漏水孔,9、托盆,10、荧光带,11、提手,12、透明带,13、带槽拉骨,14、第一手柄,15、圆孔,16、弹珠,17、第二手柄,18、连接杆,19、弹簧,20、伞骨,21、伞面,22、按钮。

具体实施方式

[0015] 下面将结合本实用新型实施例中的附图,对本实用新型实施例中的技术方案进行清楚、完整地描述,显然,所描述的实施例仅仅是本实用新型一部分实施例,而不是全部的实施例。基于本实用新型中的实施例,本领域普通技术人员在没有做出创造性劳动前提下所获得的所有其他实施例,都属于本实用新型保护的范围。

[0016] 请参阅图1-3所示,一种分体式花盆,包括花盆主体2和托盆9,所述花盆主体2顶端设有连接管7,所述连接管7顶部设有进水口6;所述连接管7底部连接多个分水管5,所述分水管5的长度依次增加,且分水管5依次排列在花盆主体2的不同高度上,可对花盆主体2内部不同高度的根进行浇水,所述花盆主体2内表面设有多个漏水带4,所述花盆主体2底部设有漏水孔8;所述花盆主体2顶端连接花盆边沿3,所述花盆边沿3顶端固定套筒1;所述套筒1套接连接杆18,所述连接杆18顶端设有带圆孔15和按钮22的第二手柄17;所述第二手柄17内部插入带有弹珠16的第一手柄14,所述第一手柄14的弹珠16可卡合在第二手柄17不同圆孔15的内部,实现伞面21高度的调整,使伞面21可为不同的花卉进行遮阳,所述第一手柄14顶端套接弹簧19和带槽拉骨13,所述弹簧19和带槽拉骨13可在第一手柄14和第二手柄17表面滑动,且带槽拉骨13可卡合在按钮22上,实现伞面21的撑开和收拢;所述带槽拉骨13和弹簧19之间通过伞骨20连接伞面21,所述花盆主体2底端套接托盆9,所述托盆9与所述花盆主体2采用分体式结构,所述托盆9表面设有两个相互对称的提手11和荧光带10;所述托盆9中心连接带有刻度的透明带12,便于观察托盆9内部的水位。

[0017] 作为本实用新型的一种技术优化方案,所述托盆9的顶部直径与所述花盆主体2的顶部直径相同,且托盆9的高度是花盆主体2的两倍,使托盆9可与花盆主体2分开,便于对托盆9内部水进行处理。

[0018] 作为本实用新型的一种技术优化方案,所述花盆边沿3与花盆主体2采用一体式结构,且花盆边沿3卡合在无边沿的托盆9顶端,便于托盆9对花盆主体2流下的水进行收集。

[0019] 作为本实用新型的一种技术优化方案,所述套筒1与所述连接件18之间螺纹连接,且连接件18顶部焊接第二手柄17,可拆卸,同时可实现对阳光或风雨的阻挡。

[0020] 作为本实用新型的一种技术优化方案,所述连接管7的底端连接四个硬质塑料材质的分水管5,且四个分水管5的长度不同,可对不同高度的根部进行浇水。

[0021] 本实用新型在使用时,该种分体式花盆在使用时将花盆主体2置于托盆9顶部,在

花盆主体2中种植花卉,通过进水口6加入水,通过连接管7进入到不同的分水管5,对不同高度的花根进行浇灌,防止浇水不均而引起的花根底部缺水情况,同时也避免了过度的浇水会造成花卉死亡的现象;另外多余的水会通过漏水孔8和漏水带4进入到托盆9内部,进行收集,通过透明带12可观测内部的水位,进行及时的处理,在有强光或者过大的雨时,可通过按动按钮22打开伞面21,螺纹连接到套筒1,对花卉进行挡雨遮阳。

[0022] 对于本领域技术人员而言,显然本实用新型不限于上述示范性实施例的细节,而且在不背离本实用新型的精神或基本特征的情况下,能够以其他的具体形式实现本实用新型。因此,无论从哪一点来看,均应将实施例看作是示范性的,而且是非限制性的,本实用新型的范围由所附权利要求而不是上述说明限定,因此旨在将落在权利要求的等同要件的含义和范围内的所有变化囊括在本实用新型内。不应将权利要求中的任何附图标记视为限制所涉及的权利要求。

[0023] 此外,应当理解,虽然本说明书按照实施方式加以描述,但并非每个实施方式仅包含一个独立的技术方案,说明书的这种叙述方式仅仅是为清楚起见,本领域技术人员应当将说明书作为一个整体,各实施例中的技术方案也可以经适当组合,形成本领域技术人员可以理解的其他实施方式。

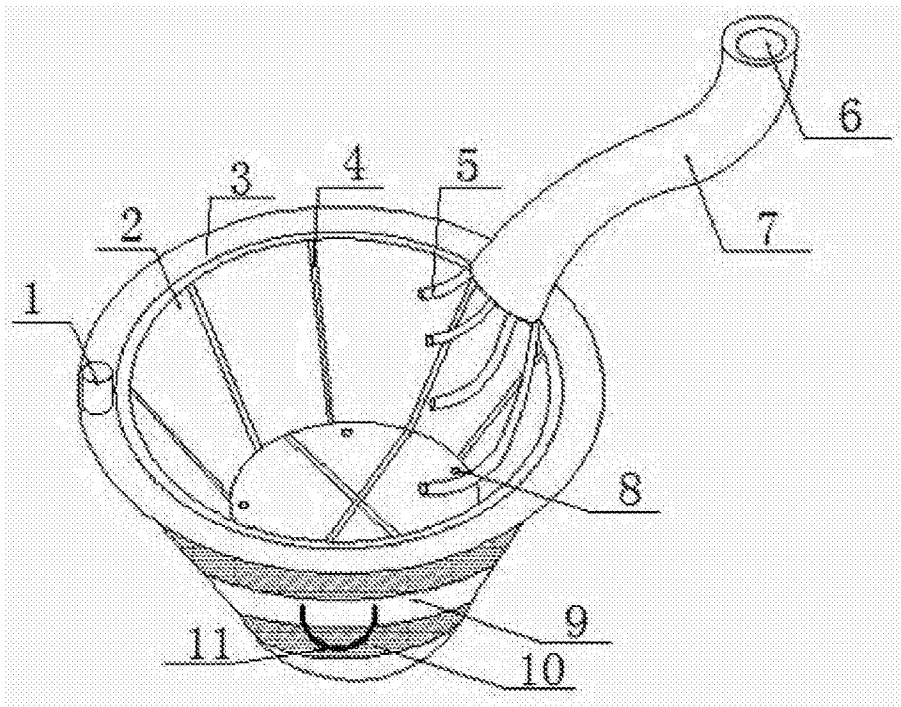


图1

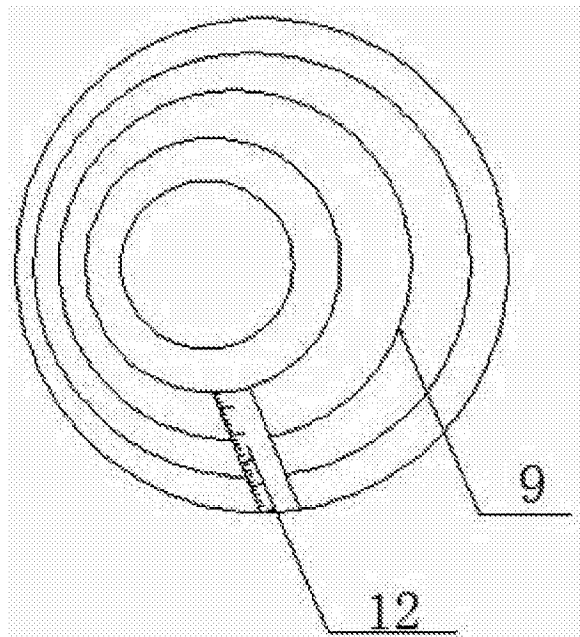


图2

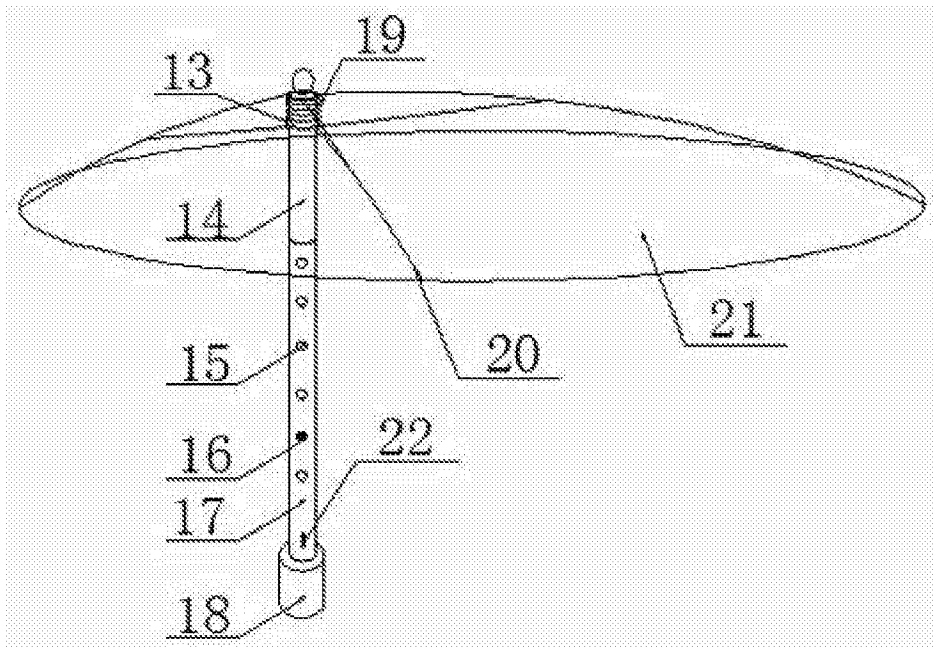


图3