

(12) **Österreichische Patentanmeldung**

(21) Anmeldenummer: **A 2009/2008**

(51) Int. Cl.⁸: **F16B 5/00** (2006.01)

(22) Anmeldetag: **23.12.2008**

(43) Veröffentlicht am: **15.07.2009**

(30) Priorität:

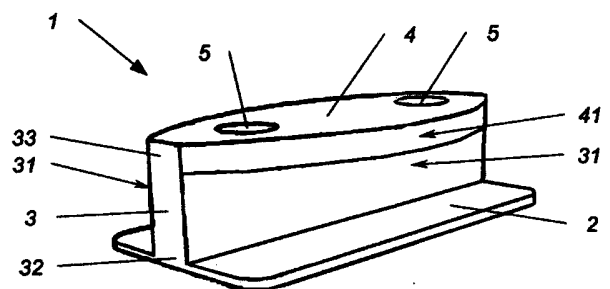
14.01.2008 AT A 54/08 beansprucht.

(73) Patentinhaber:

BLUMENFELD HOLZHANDEL GMBH
A-1100 WIEN (AT)

(54) **VERBINDUNGSKÖRPER**

(57) Bei einem Verbindungskörper (1) zum Befestigen von Dielen eines Dielenbodens, wird zur Erhöhung der Lebensdauer des Dielenbodens vorgeschlagen, dass der Verbindungskörper (1) eine Auflageplatte (2) zur Beabstandeten Montage der Dielen zu einem Untergrund, einen Distanzflansch (3) und einen Eindringkörper (4) zum wenigstens bereichsweisen Eindringen in eine Ausnehmung der Diele umfasst.



Z U S A M M E N F A S S U N G

Bei einem Verbindungskörper (1) zum Befestigen von Dielen eines Dielenbodens, wird zur Erhöhung der Lebensdauer des Dielenbodens vorgeschlagen, dass der Verbindungskörper (1) eine Auflageplatte (2) zur Beabstandeten Montage der Dielen zu einem Untergrund, einen Distanzflansch (3) und einen Eindringkörper (4) zum wenigstens bereichsweisen Eindringen in eine Ausnehmung der Diele umfasst.

(Fig. 1)

Die Erfindung betrifft einen Verbindungskörper zum Befestigen von Dielen eines Dielenbodens gemäß dem Oberbegriff des Patentanspruches 1.

Dielenböden im Außenbereich werden üblicherweise mit voneinander beabstandeten Dielen ausgebildet. Dabei kann Wasser zwischen den Dielen in den Bereich unterhalb der Dielen gelangen und unterhalb der Dielen abfließen. Die Dielen werden auf einen Untergrund, üblicherweise Polsterhölzer, angeschraubt. Nachteilig dabei ist, dass im Auflagebereich der Dielen auf den Polsterhölzern oftmals Feuchtigkeit eindringt und die Dielen und die Polsterhölzer rasch vermodern.

Aufgabe der Erfindung ist es daher einen Verbindungskörper der eingangs genannten Art anzugeben, mit welchem die genannten Nachteile vermieden werden können, mit dem ein Dielenboden einfach und schnell aufgebaut werden kann, bei dem einzelne Dielen einfach ausgetauscht werden kann.

Erfindungsgemäß wird dies durch die Merkmale des Patentanspruches 1 erreicht.

Dadurch ergibt sich der Vorteil, dass die Dielen lediglich auf den Auflageplatten aufliegen, welche insbesondere aus Kunststoff sein können und gegebenenfalls eine hydrophobe Oberfläche aufweisen können. Dadurch kann sichergestellt werden, dass die Dielen im Bereich der Auflage gut trocknen können und die Ausbildung von Feuchtstellen vermieden wird. Durch das Trocknen der Dielen im Auflagebereich kann das Vermodern der Dielen erheblich verlangsamt werden, wodurch die Lebensdauer des Dielenbodens verlängert wird. Die Befestigung der Dielen mit dem Untergrund erfolgt einerseits durch das Eindringen des Eindringkörpers in eine gegengleiche seitliche Ausnehmung der Dielen und die Befestigung des Verbindungskörpers mit dem Untergrund. Eine Manipulation der Sichtseite der Dielen beim Verlegen nicht erforderlich, wodurch die Neigung zur Ausbildung von Spänen od. dgl., wie sie oftmals im Bereich von Schraubenköpfen auftreten, vermieden werden. Dadurch kann die Verletzungsgefahr gesenkt werden. Die Diele weist gegenüber dem Verbindungskörper ein vorgebbares Bewegungsspiel auf, wodurch eine sichere Befestigung des Dielenbodens auch bei einer Verformungen der Diele gegeben ist und dadurch bedingte Spannungen weitgehend vermieden werden können.

Die Unteransprüche, welche ebenso wie der Patentanspruch 1 gleichzeitig einen Teil der Beschreibung bilden, betreffen weitere vorteilhafte Ausgestaltungen der Erfindung.

Die Erfindung betrifft weiters einen Dielenboden mit beabstandeten Dielen gemäß dem Patentanspruch 8.

Dabei können die Vorteile des Verbindungskörpers bei dem Dielenboden bereitgestellt werden.

Die Erfindung betrifft weiters eine Plattenbedeckung, insbesondere Plattenboden oder Plattenwand mit beabstandeten Platten gemäß dem Patentanspruch 9.

Dabei können die Vorteile des Verbindungskörpers bei der Plattenbedeckung bereitgestellt werden.

Die Erfindung wird unter Bezugnahme auf die beigezeichneten Zeichnungen, in welchen lediglich bevorzugte Ausführungsformen beispielhaft dargestellt sind, näher beschrieben. Dabei zeigt:

Fig. 1 der Verbindungskörper einer bevorzugten Ausführungsform in perspektivischer axonometrischer Darstellung in der Gebrauchslage, wobei die Auflageplatte horizontal, der Distanzflansch vertikal, der Eindringkörper horizontal und zwei Durchgangsöffnungen vertikal angeordnet sind;

Fig. 2 den Verbindungskörper gemäß Fig. 1 in perspektivischer Ansicht von Vorne, wobei eine der beiden Durchgangsöffnungen strichliert dargestellt ist;

Fig. 3 den Verbindungskörper gemäß Fig. 1 in perspektivischer Ansicht von oben, wobei der Eindringkörper und die beiden Durchgangsöffnungen und wobei Teile der Auflageplatte sichtbar sind;

Fig. 4 eine Vorderansicht auf den Verbindungskörper gemäß Fig. 1;

Fig. 5 eine Draufsicht auf den Verbindungskörper gemäß Fig. 1;

Fig. 6 eine Seitenansicht des Verbindungskörpers gemäß Fig. 1, teilweise geschnitten;

Fig. 7 eine Vorderansicht auf eine weitere Ausführungsform des Verbindungskörpers;

Fig. 8 eine Draufsicht auf den Verbindungskörper gemäß Fig. 7; und

Fig. 9 eine Seitenansicht des Verbindungskörpers gemäß Fig. 7, teilweise geschnitten.

Die Fig. 1 bis 9 zeigen Ausführungsformen von Verbindungskörpern 1 zum Befestigen von Dielen eines Dielenbodens, wobei der Verbindungskörper 1 eine Auflageplatte 2, einen Distanzflansch 3 und einen Eindringkörper 4 umfasst. Die Fig. 1 bis 3 sind perspektivische Darstellungen des Verbindungskörpers 1.

Im eingebauten Zustand liegt die Auflageplatte 2 auf einem Untergrund auf. Die Dielen wiederum liegen – zumindest im unbelasteten Zustand der Dielen – lediglich auf der Auflageplatte 2 auf, wobei zumindest ein Teil des Eindringkörpers 4 in Ausnehmungen einer der Dielen eingreift. Dabei kann die Ausnehmung eine seitlich in die Dielen eingebrachte Nut sein, wodurch die Oberfläche der Dielen für die Befestigung nicht bearbeitet werden muss und insbesondere keine Bohrungen oder Schraubenlöcher erzeugt werden müssen.

Die Auflageplatte 2 ist zur Montage der Dielen beabstandet zum Untergrund vorgesehen. Vorteilhafterweise ist dabei zwischen der Diele und dem Untergrund ein vorbestimmbarer Abstand ausbildbar ist, womit – zumindest im unbelasteten Zustand der Diele – die Diele mit diesem vorbestimmbaren Abstand zum Untergrund montierbar ist. Vorteilhaft dabei ist, dass die Diele gut hinterlüftet am Untergrund montiert werden kann, womit die Wetterfestigkeit sowie die Haltbarkeit der Diele verbessert wird.

In vorteilhafter Weiterbildung kann vorgesehen sein, dass die Auflageplatte 2 eine Wandstärke von wenigstens 5mm, insbesondere wenigstens 6mm aufweist. Die Wandstärke der Auflageplatte 2 wird dabei normal zu einer Auflagefläche 21 des Verbindungskörpers 1 gemessen, wobei die Auflagefläche 21 des Verbindungskörpers 1 zur Auflage des Verbindungskörpers 1 am Untergrund vorgesehen ist. Dabei kann der Untergrund insbesondere im Wesentlichen eben ausgebildet sein. Vorteilhaft dabei ist, dass die Diele im Wesentlichen – also zumindest im unbelasteten Zustand der Diele – wenigstens 5mm, insbesondere wenigstens 6mm beabstandet zum Untergrund montierbar ist. Vorteilhaft dabei ist, dass die Hinterlüftung besonders gut sein kann, wobei insbesondere die Bildung von Wassertröpfchen zwischen Diele und Untergrund, welche Wassertröpfchen sowohl die Diele als auch den Untergrund kontaktieren, verhindert sein kann. Sofern der Untergrund geneigt ausgebildet ist, also geneigt – beispielsweise um mindestens 5° – gegenüber einer horizontalen Ebene angeordnet ist, sind hiebei üblicherweise in etwa wenigstens 5mm Abstand zwischen Diele und Untergrund ausreichend. Sofern der Untergrund im Wesentlichen in einer horizontalen Ebene angeordnet ist, sind hiebei üblicherweise in etwa wenigstens 6mm Abstand zwischen Diele und Untergrund ausreichend.

An den Rändern der Bohrungen oder Schraubenlöcher an der Oberfläche herkömmlicher Dielenböden lösen sich oftmals kleine Holzstücke, welche zu Verletzungen führen können. Diese Ausbildung von Holzspänen wird durch den Verbindungskörper 1 verhindert. Weiters können bei herkömmlichen Dielenböden Verletzungen durch die an der Oberseite der Dielen angeordneten Schraubenköpfe oder sonstiger Befestigungsmittel hervorgerufen werden. Durch die Verbindungskörper 1 ist das Vorsehen von Befestigungsmitteln an der Oberfläche des Dielenbodens nicht erforderlich.

Die Dielen des Dielenbodens können beabstandet voneinander angeordnet werden, wobei der Distanzflansch 3 zwischen zwei der Dielenböden angeordnet ist und im Wesentlichen den Abstand zwischen den Dielen bestimmt. Dadurch kann auf einfache Weise ein gleichmäßiger Abstand zwischen den Dielen sichergestellt werden, und ein gleichmäßiges Erscheinungsbild des Dielenbodens einfach gewährleistet werden.

In vorteilhafter Weiterbildung des Distanzflansches 3 kann der Distanzflansch 3 eine Wandstärke zwischen 4mm und 10mm, insbesondere zwischen 6mm und 8mm, aufweisen. Die Wandstärke des Distanzflansches 3 wird dabei zwischen den beiden gegenüberliegenden Seiten 31 des Distanzflansches 3 gemessen. vorteilhaft dabei ist, dass auch hiebei verhindert werden kann, dass sich zwischen zwei benachbarten Dielen Wassertröpfchen ausbilden, welche diese beiden benachbarten Dielen berühren. Vorteilhaft dabei ist die verbesserte Wetterbeständigkeit der Dielen. Bei Dielen mit glatter Oberfläche, beispielsweise gehobelten Dielen kann dazu eine Wandstärke von zumindest 4mm vorgesehen sein. Bei Dielen mit rauer Oberfläche, beispielsweise mit lediglich grobbearbeiteten Dielen, kann dazu eine Wandstärke von zumindest 6mm vorgesehen sein.

Der Eindringkörper 4 verhindert ein Abheben der Dielen. Vorzugsweise ist an wenigstens zwei gegenüberliegenden Seiten des Dielenbodens jeweils zumindest ein Eindringkörper 4 angebracht. Dazu weist die Diele eine Ausnehmung zur wenigstens bereichsweisen Aufnahme des Eindringkörpers 4 auf, wobei der Eindringkörper 4 zum wenigstens bereichsweisen Eindringen in die Aufnahme der Diele vorgesehen ist. Dabei kann vorgesehen sein, dass der Eindringkörper 4 an einer Stirnseite und/oder an einer Längsseite der Diele angeordnet ist.

Der Verbindungskörper 1 kann so ausgebildet sein, dass die Auflageplatte 2 und der Eindringkörper 4 jeweils auf beiden gegenüberliegenden Seiten 31 des Distanzflansches 3 angeordnet sind, also dass die Auflageplatte 2 auf beiden gegenüberliegenden Seiten 31 des Distanzflansches 3 angeordnet ist, sowie dass der

Eindringkörper 4 auf beiden gegenüberliegenden Seiten 31 des Distanzflansches 3 angeordnet ist. Dadurch kann auf beiden Seiten 31 des Distanzflansches 3 eine Diele auf der Auflageplatte 2 aufliegen und der Eindringkörper 4 in eine Ausnehmung der Diele eingreifen. Auf diese Weise können zwei Dielen von einem der Verbindungskörper 1 gehalten werden. Dabei kann der Verbindungskörper 1 im Wesentlichen I-förmig ausgebildet sein, wie in den Fig. 1 bis 6 gezeigt.

Am Rand des Dielenbodens können Verbindungskörper 1 angeordnet sein, bei denen die Auflageplatte 2 und der Eindringkörper 4 lediglich auf eine Seite des Distanzflansches 3 abragen. Dabei kann der Verbindungskörper 1 im Wesentlichen C-förmig sein, wie in den Fig. 7 bis 9 gezeigt.

Der Distanzflansch 3 kann vorzugsweise im Wesentlichen senkrecht zur Auflageplatte 2 angeordnet sein. Dadurch kann einfach der Zwischenraum zwischen zwei benachbarten Dielen vorgegeben werden, wobei diese stumpf an den Distanzflansch 3 anstehen. Insbesondere kann dabei vorgesehen sein, dass der Distanzflansch 3 an einem ersten Ende 32 des Distanzflansches 3 mit der Auflageplatte 2 verbunden ist, wobei der Verbindungskörper 1 in diesem Bereich insbesondere einstückig ausgebildet sein kann.

Der Eindringkörper 4 kann im Wesentlichen parallel zur Auflageplatte 2 und beabstandet von der Auflageplatte 2 angeordnet sein. Dabei kann der Verbindungskörper 1 seitlich in die Diele eingebracht werden, wobei die Auflageplatte 2 zugleich unterhalb der Diele angeordnet wird. Insbesondere kann dabei vorgesehen sein, dass der Eindringkörper 4 an einem zweiten Ende 33 des Distanzflansches 3 mit dem Distanzflansch 3 verbunden ist, wobei der Verbindungskörper 1 in diesem Bereich insbesondere einstückig ausgebildet sein kann. Dadurch kann der Dielenboden schnell und einfach verlegt werden.

Der Eindringkörper 4 kann im Wesentlichen plattenförmig ausgebildet sein, wodurch eine einfache gleichzeitige Positionierung des Eindringkörpers 4 und der Auflageplatte 2 erfolgen kann.

Die Positionierung kann auch bei einem festgehaltenen Verbindungskörper 1 durch eine Bewegung der Diele erfolgen.

Die dem Distanzflansch 3 abgewandte Außenfläche 41 des Eindringkörpers 4 ist vorzugsweise im Wesentlichen als Teil einer Zylindermantelfläche ausgebildet. Dadurch kann die Nut einfach gegengleich ausgebildet werden. Der Eindringkörper 4 kann als Platte mit einem kreisbogenförmigen Rand ausgebildet sein.

Weiters bildet die Außenfläche 41 des Eindringkörpers 4 vorzugsweise eine Gleitfläche für die Diele aus, sodass sich die Diele gegebenenfalls gegenüber dem Verbindungskörper 1 bewegen kann. Dadurch können innere Spannungen der Diele einfach abgebaut werden, wobei die Stabilität des Dielenbodens aufrechterhalten wird. Bei Holzdielen ist es üblich, dass sich das Holz nach dem Verlegen noch verformt. Weiters können Temperaturspannungen auf diese Weise abgebaut werden.

Der Distanzflansch 3 kann Durchgangsöffnungen 5 zum Befestigen des Verbindungskörpers 1 an einer Unterlage aufweisen. Die Durchgangsöffnungen 5 sind vorzugsweise im Wesentlichen senkrecht zur Auflageplatte 2 angeordnet. Dadurch kann der Verbindungskörper 1 einfach und schnell mit dem Untergrund verbunden, insbesondere lösbar verbunden, werden. Bevorzugt kann der Verbindungskörper 1 mit dem Untergrund verschraubt werden. Dabei sind die Befestigungsmittel bei dem verlegten Dielenboden durch die Spalte zwischen den Dielen zugänglich, wodurch ein nachträgliches Lösen der Befestigung der Verbindungskörper 1 einfach und schnell möglich ist.

Bei dem Dielenboden kann zwischen wenigstens zwei der Dielen zumindest ein oben beschriebener Verbindungskörper 1 angeordnet sein. Vorzugsweise sind im Wesentlichen alle Dielen mit oben beschriebenen Verbindungskörpern 1 befestigt.

Der Verbindungskörper 1 kann einfach als Kunststoffteil hergestellt werden. Bei anderen Ausführungsformen kann er auch aus Metall oder einem anderen Material hergestellt sein.

Insbesondere kann vorgesehen sein, dass der Verbindungskörper 1 einstückig ausgebildet ist. Beispielsweise kann der Verbindungskörper 1 mittels Spritzgießens hergestellt werden und als Spritzgussteil ausgebildet sein.

Die Oberfläche des Verbindungskörpers 1 kann hydrophob ausgebildet sein, wodurch ein Wassereintritt zwischen die Auflageplatte und die Diele oder in die Ausnehmung der Diele, in der der Eindringkörper 4 angeordnet ist, weitgehend vermieden wird.

Dielenböden mit beabstandeten Dielen eignen sich insbesondere im Außenbereich, wobei Wasser zwischen den Dielen in den Bereich unterhalb der Dielen gelangen und dort abfließen kann.

Der Dielenboden mit beabstandeten Dielen kann auch im Innenbereich vorgesehen sein. Weiters kann auch eine Wandabdeckung als Dielenboden ausgebildet sein.

Bei herkömmlichen Dielenböden werden die Dielen üblicherweise auf Polsterhölzer verschraubt. Bei der Auflage von Holz auf Holz wird oftmals Feuchtigkeit gespeichert, wodurch ein schnelles Vermodern der Dielen und der Polsterhölzer gegeben ist.

Bei dem Verbindungskörper 1 liegt die Diele auf dem Verbindungskörper 1 auf, wodurch eine wesentlich schnellere Trocknung der Diele nach einem Regen od. dgl. erreicht werden kann und eine erheblich höhere Lebensdauer der Diele sichergestellt werden kann.

Durch den Verbindungskörper 1 wird zwischen der Diele und dem Untergrund – zumindest im unbelasteten Zustand der Diele – ein Abstand bereitgestellt, wodurch auf das Aufbringen von Polsterhölzern verzichtet werden kann und die Verbindungskörper 1 unmittelbar mit einem vorgegebenen Untergrund, beispielsweise einer Betonfläche, befestigt werden können. Gegebenenfalls können die Verbindungskörper 1 auch auf Polsterhölzer oder einer anderen Unterkonstruktion aufgebracht werden.

Für den Fachmann ist ersichtlich, dass die Erfindung anhand eines Dielenbodens beschrieben wurde, die erfindungsgemäßen Verbindungskörper 1 jedoch nicht auf die Verwendung von Dielen beschränkt ist. Neben Dielen können alle sonstigen Elemente verwendet werden, in die seitlich durch den Eindringkörper 4 eingegriffen werden kann. Insbesondere können hier Plattenwerkstoffe vorgesehen sein, welche an der Wand oder am Boden befestigt werden können. Dadurch können Plattenbedeckung einfach und schnell bereitgestellt werden. Bei anderen Ausführungsformen können auch Dielen und Platten kombiniert werden, wodurch eine Fülle an unterschiedlichen Böden, insbesondere auch Übergänge zwischen zwei unterschiedlichen Bodenausführungen, verlegt werden können.

Weiters kann vorgesehen sein, dass der Zwischenraum zwischen den Dielen und/oder den Platten ausgefüllt wird.

Weitere erfindungsgemäße Ausführungsformen weisen lediglich einen Teil der beschriebenen Merkmale auf, wobei jede Merkmalskombination, insbesondere auch von verschiedenen beschriebenen Ausführungsformen, vorgesehen sein kann.

Patentansprüche:

GIBLER & POTH
Patentanwälte OEG

Dorotheergasse 7 – A-1010 Wien – patent@aon.at
 Tel: +43 (1) 512 10 98 – Fax: +43 (1) 513 47 76

31384/gg

P A T E N T A N S P R Ü C H E

1. Verbindungskörper (1) zum Befestigen von Dielen eines Dielenbodens, **dadurch gekennzeichnet**, dass der Verbindungskörper (1) eine Auflageplatte (2) zur Beabstandeten Montage der Dielen zu einem Untergrund, einen Distanzflansch (3) und einen Eindringkörper (4) zum wenigstens bereichsweisen Eindringen in eine Ausnehmung der Diele umfasst.
2. Verbindungskörper nach Anspruch 1, **dadurch gekennzeichnet**, dass der Distanzflansch (3) im Wesentlichen senkrecht zur Auflageplatte (2) angeordnet ist, und dass der Distanzflansch (3) an einem ersten Ende (32) des Distanzflansches (3) mit der Auflageplatte (2) verbunden ist.
3. Verbindungskörper nach Anspruch 1 oder 2, **dadurch gekennzeichnet**, dass der Eindringkörper (4) im Wesentlichen parallel und beabstandet von der Auflageplatte (2) angeordnet ist, und dass der Eindringkörper (4) an einem zweiten Ende (33) des Distanzflansches (3) mit dem Distanzflansch (3) verbunden ist.
4. Verbindungskörper nach Anspruch 1, 2 oder 3, **dadurch gekennzeichnet**, dass der Distanzflansch (3) Durchgangsöffnungen (5) zum Befestigen des Verbindungskörpers (1) an einer Unterlage aufweist, und dass die Durchgangsöffnungen (5) im Wesentlichen senkrecht zur Auflageplatte (2) angeordnet ist.
5. Verbindungskörper nach einem der Ansprüche 1 bis 4, **dadurch gekennzeichnet**, dass die Auflageplatte (2) auf beiden gegenüberliegenden Seiten (31) des Distanzflansches (3) angeordnet ist, und dass der Eindringkörper (4) auf beiden gegenüberliegenden Seiten (31) des Distanzflansches (3) angeordnet ist.

6. Verbindungskörper nach einem der Ansprüche 1 bis 5, **dadurch gekennzeichnet**, dass der Eindringkörper (4) im Wesentlichen plattenförmig ausgebildet ist.

7. Verbindungskörper nach einem der Ansprüche 1 bis 6, **dadurch gekennzeichnet**, dass eine dem Distanzflansch (3) abgewandte Außenfläche (41) des Eindringkörpers (4) im Wesentlichen als Teil einer Zylindermantelfläche ausgebildet ist.

8. Verbindungskörper nach einem der Ansprüche 1 bis 7, **dadurch gekennzeichnet**, dass der Verbindungskörper (1) einstückig ausgebildet ist.

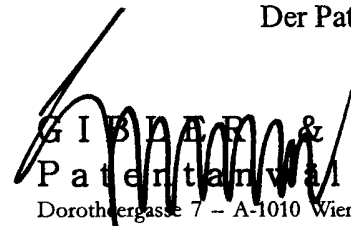
9. Verbindungskörper nach einem der Ansprüche 1 bis 8, **dadurch gekennzeichnet**, dass die Auflageplatte (2) eine Wandstärke von wenigstens 4mm, insbesondere wenigstens 5mm aufweist.

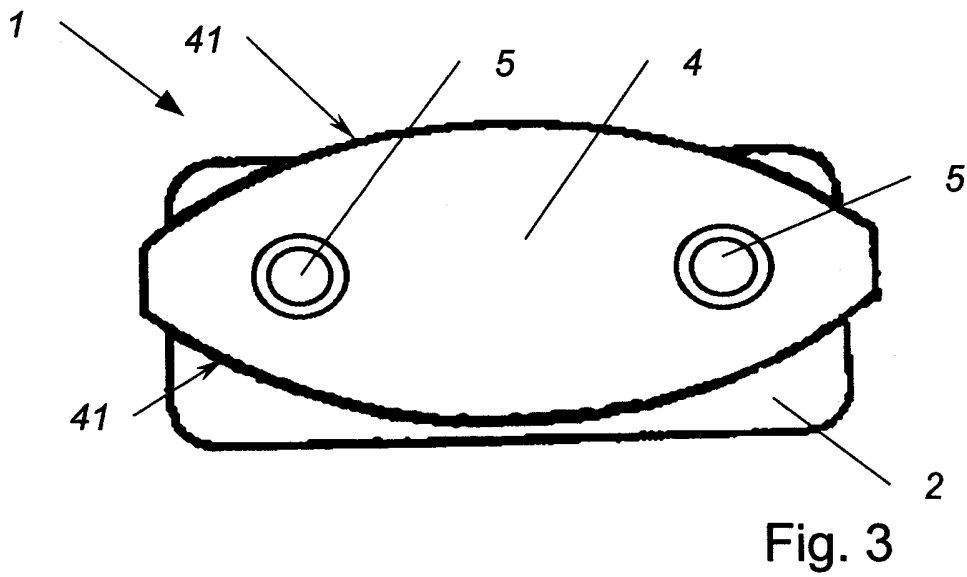
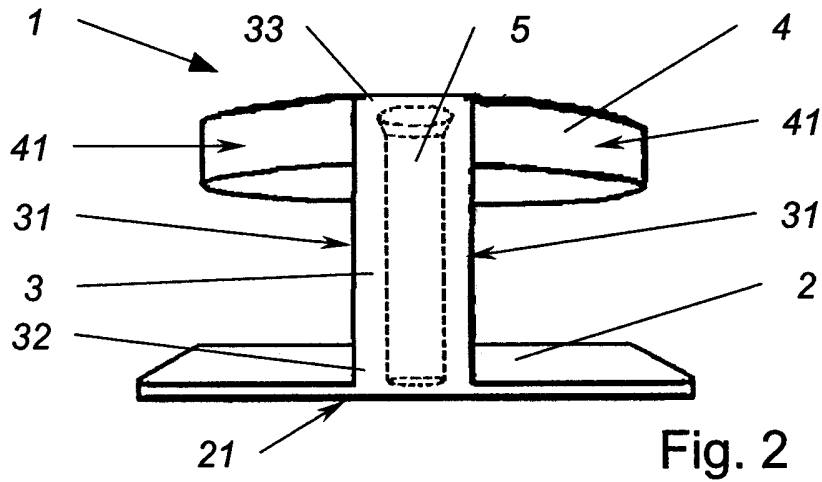
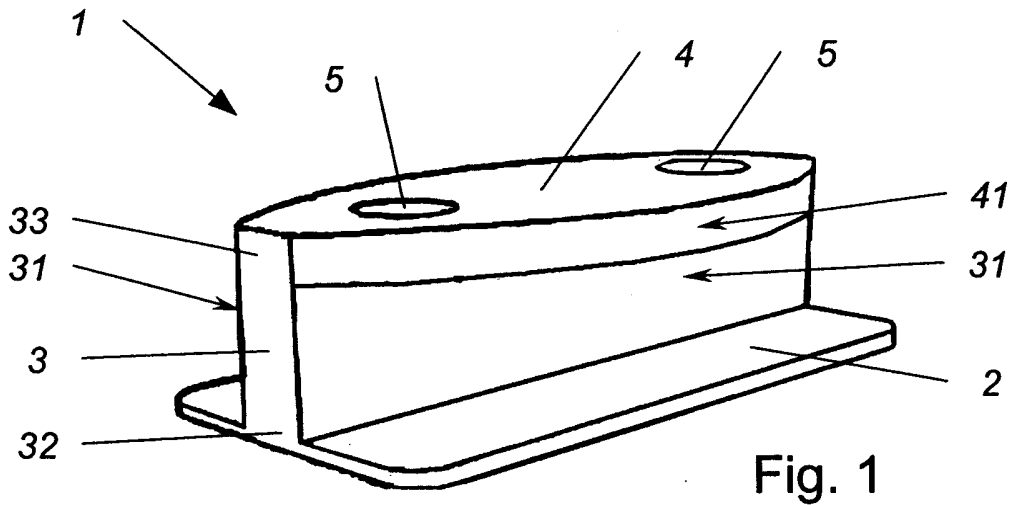
10. Verbindungskörper nach einem der Ansprüche 1 bis 9, **dadurch gekennzeichnet**, dass der Distanzflansch 3 eine Wandstärke zwischen 4mm und 10mm, insbesondere zwischen 6mm und 8mm, aufweist.

11. Dielenboden mit beabstandeten Dielen, **dadurch gekennzeichnet**, dass zwischen wenigstens zwei der Dielen zumindest ein Verbindungskörper (1) gemäß einem der Ansprüche 1 bis 10 angeordnet ist.

12. Plattenbedeckung, insbesondere Plattenboden oder Plattenwand mit beabstandeten Platten, **dadurch gekennzeichnet**, dass zwischen wenigstens zwei der Platten zumindest ein Verbindungskörper (1) gemäß einem der Ansprüche 1 bis 10 angeordnet ist.

Der Patentanwalt:


G I B L E R & P O T H
 Patentanwälte OEG
 Dorotheergasse 7 - A-1010 Wien - patent@aon.at
 Tel: +43 (1) 512 10 98 - Fax: +43 (1) 513 47 76



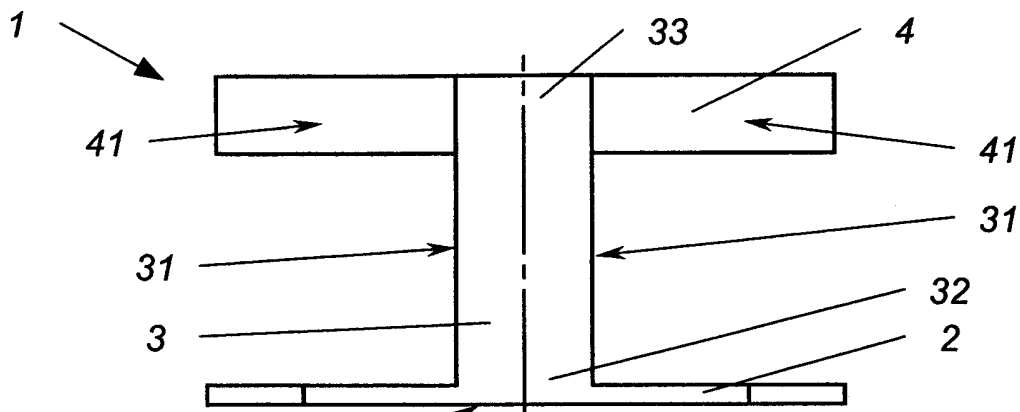


Fig. 4

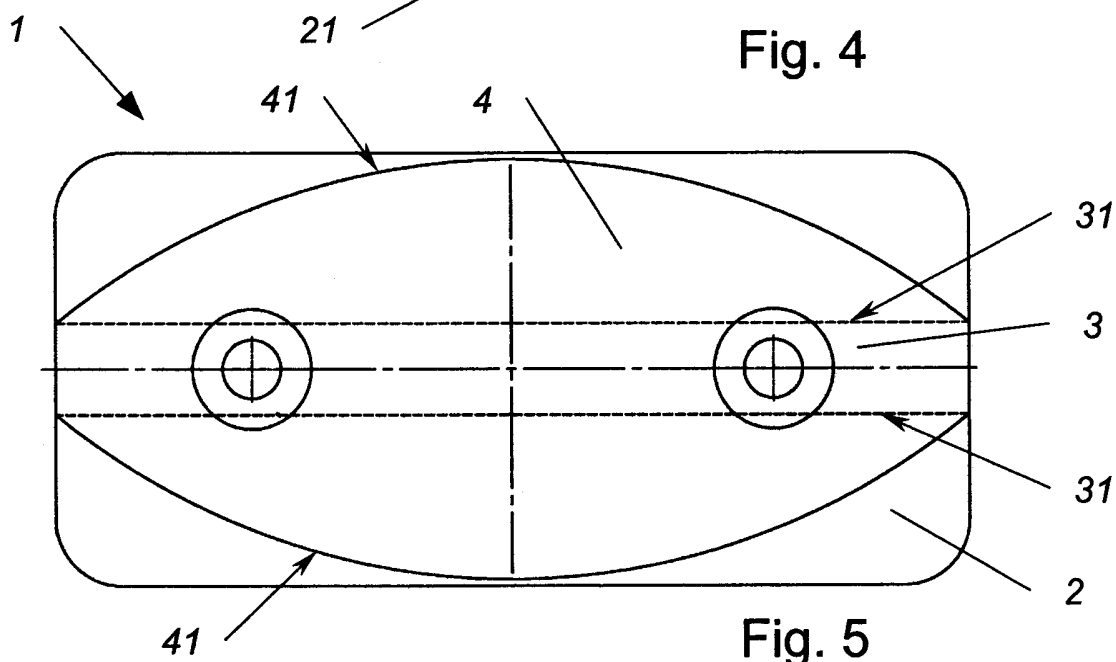


Fig. 5

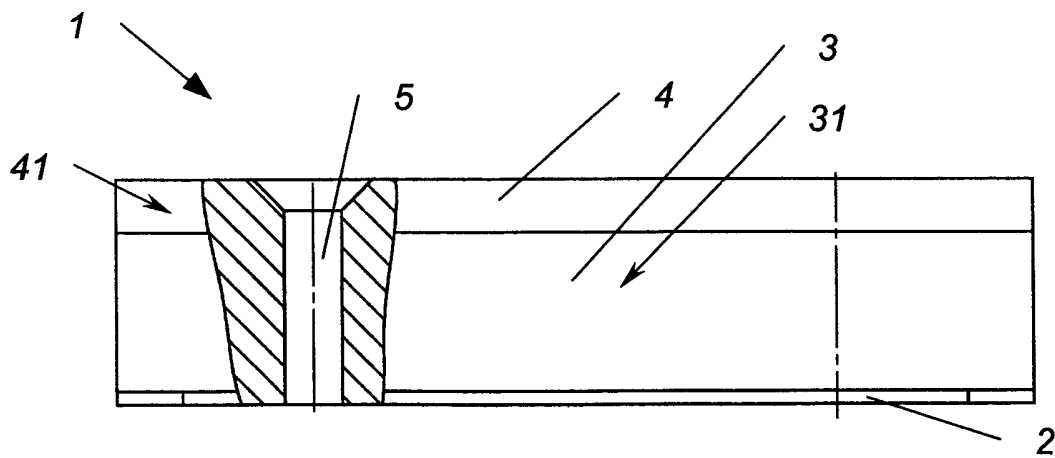


Fig. 6

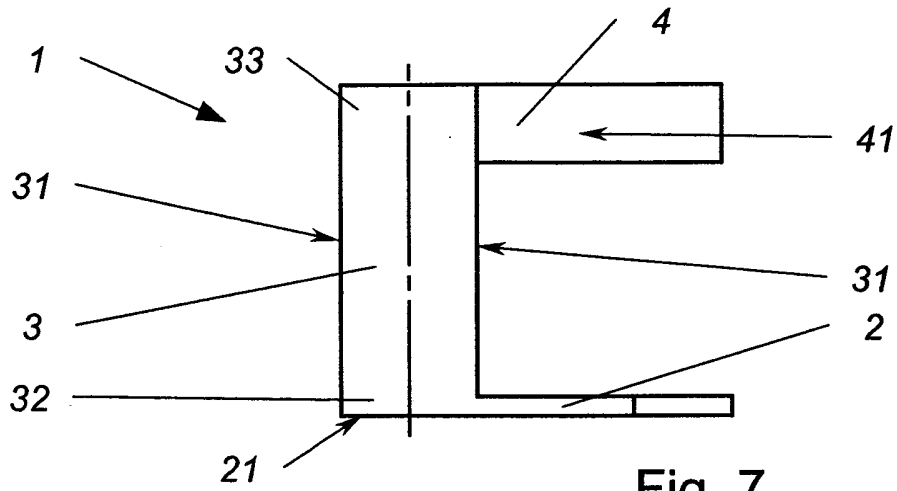


Fig. 7

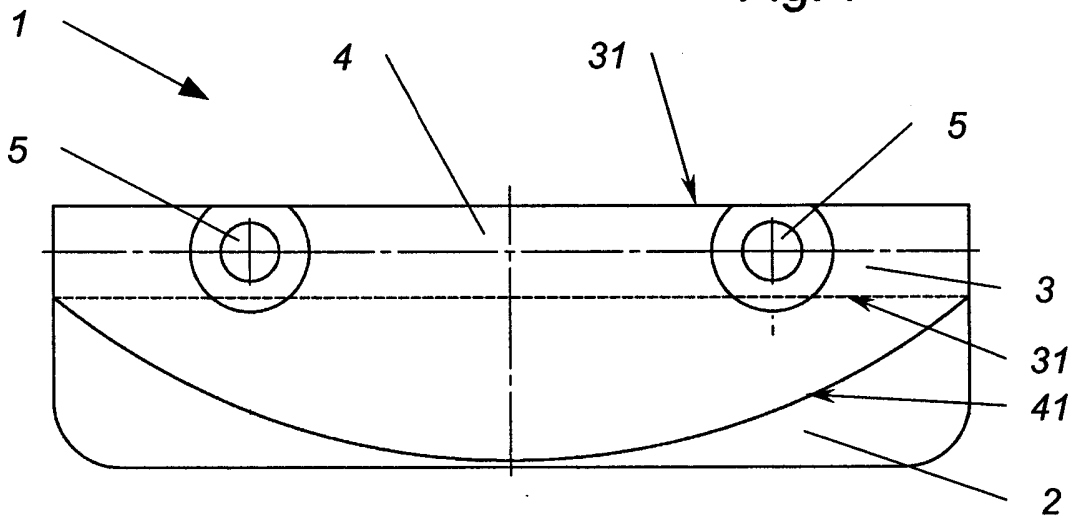


Fig. 8

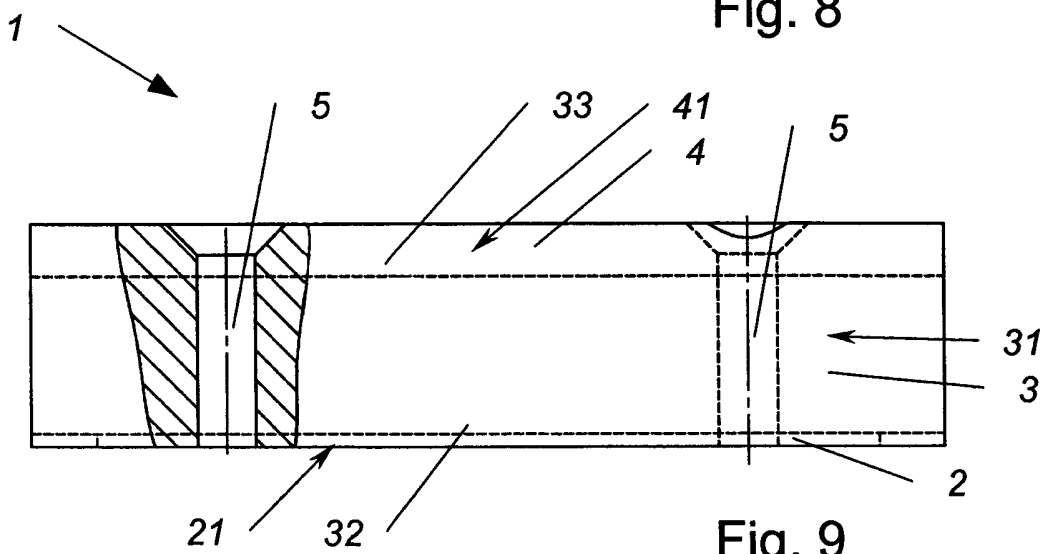


Fig. 9