



(12)实用新型专利

(10)授权公告号 CN 205762009 U

(45)授权公告日 2016.12.07

(21)申请号 201620687396.6

(22)申请日 2016.06.28

(73)专利权人 衢州联盛方略技术开发有限公司

地址 324000 浙江省衢州市凯旋南路6号2
幢C座302室

(72)发明人 鲍志刚

(51)Int.Cl.

B05B 15/12(2006.01)

B05B 13/02(2006.01)

B05B 15/04(2006.01)

B05B 15/00(2006.01)

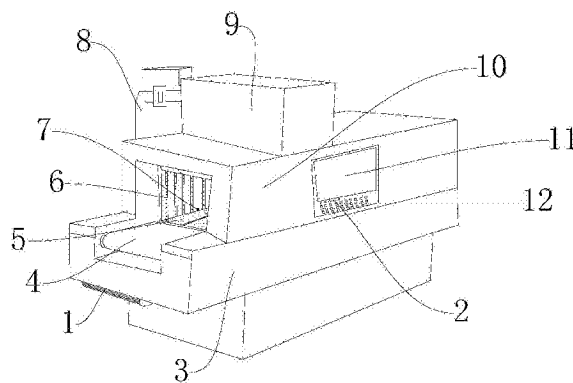
权利要求书1页 说明书3页 附图1页

(54)实用新型名称

一种机械加工用防锈液涂刷机

(57)摘要

本实用新型公开了一种机械加工用防锈液涂刷机,包括驱动电机、传动控制箱、防锈液涂刷控制箱、防锈液控制箱,所述驱动电机上设置有所述传动控制箱,所述传动控制箱上设置有所述防锈液涂刷控制箱,所述防锈液涂刷控制箱上设置有所述防锈液控制箱,所述防锈液控制箱上设置有防锈液回流管,所述传动控制箱上设置有传送带,所述防锈液涂刷控制箱内部设置有底面喷淋涂刷板,所述底面喷淋涂刷板一侧设置有侧面喷淋涂刷板,所述侧面喷淋涂刷板上设置有限位开关,所述防锈液涂刷控制箱侧壁上设置有功能按钮。有益效果在于:本实用新型一种机械加工用防锈液涂刷机不仅结构紧凑,设计合理,使用方便,而且防锈涂刷质量好,效率高。



1. 一种机械加工用防锈液涂刷机,其特征在于:包括驱动电机、传动控制箱、防锈液涂刷控制箱、防锈液控制箱,所述驱动电机上设置有所述传动控制箱,所述传动控制箱上设置有所述防锈液涂刷控制箱,所述防锈液涂刷控制箱上设置有所述防锈液控制箱,所述防锈液控制箱上设置有防锈液回流管,所述传动控制箱上设置有传送带,所述防锈液涂刷控制箱内部设置有底面喷淋涂刷板,所述底面喷淋涂刷板一侧设置有侧面喷淋涂刷板,所述侧面喷淋涂刷板上设置有限位开关,所述防锈液涂刷控制箱侧壁上设置有功能按钮,所述功能按钮上部设置有状态指示灯,所述状态指示灯上部设置有液晶显示屏。

2. 根据权利要求1所述的一种机械加工用防锈液涂刷机,其特征在于:所述驱动电机通过螺栓连接在所述传动控制箱上,所述防锈液涂刷控制箱通过螺栓连接在所述传动控制箱上,所述防锈液控制箱通过螺栓连接在所述防锈液涂刷控制箱上。

3. 根据权利要求1所述的一种机械加工用防锈液涂刷机,其特征在于:所述防锈液回流管通过螺栓连接在所述防锈液控制箱上,所述传送带通过传动轴连接在所述传动控制箱上,所述底面喷淋涂刷板通过螺栓连接在所述防锈液涂刷控制箱内部。

4. 根据权利要求1所述的一种机械加工用防锈液涂刷机,其特征在于:所述侧面喷淋涂刷板通过螺栓连接在所述底面喷淋涂刷板一侧,所述限位开关通过螺栓连接在所述侧面喷淋涂刷板上,所述功能按钮镶嵌在所述防锈液涂刷控制箱侧壁上。

5. 根据权利要求1所述的一种机械加工用防锈液涂刷机,其特征在于:所述状态指示灯镶嵌在所述功能按钮上部,所述液晶显示屏镶嵌在所述状态指示灯上部。

一种机械加工用防锈液涂刷机

技术领域

[0001] 本实用新型涉及防锈液涂刷机领域,特别是涉及一种机械加工用防锈液涂刷机。

背景技术

[0002] 传统的防锈液涂刷机没有涉及流水线式涂刷加工方面的考虑,因此,传统的防锈液涂刷机仍存在的问题,申请号为201010603213.5的中国专利,具体内容为:一种生产加工设备,特别是一种喷漆机,包括电机和承托架,电机固定在承托架,电机驱动转盘转动,其所述承托架上设有转盘,转盘表面设有转杆,转杆穿过转盘表面并延伸至转盘底面外,转杆下部连接驱动器,转盘侧部设有喷漆枪。上述专利仍存在的问题,例如,没有涉及流水线式涂刷加工方面的考虑,因此需要一种机械加工用防锈液涂刷机来解决以上目前还存在的问题。总之,使用一种机械加工用防锈液涂刷机,不仅可以提高防锈液涂刷机的工作质量,而且可以大大的提高工作效率。

实用新型内容

[0003] 本实用新型的目的就在于为了解决上述问题而提供一种机械加工用防锈液涂刷机。

[0004] 本实用新型通过以下技术方案来实现上述目的:

[0005] 一种机械加工用防锈液涂刷机,包括驱动电机、传动控制箱、防锈液涂刷控制箱、防锈液控制箱,所述驱动电机上设置有所述传动控制箱,所述传动控制箱上设置有所述防锈液涂刷控制箱,所述防锈液涂刷控制箱上设置有所述防锈液控制箱,所述防锈液控制箱上设置有防锈液回流管,所述传动控制箱上设置有传送带,所述防锈液涂刷控制箱内部设置有底面喷淋涂刷板,所述底面喷淋涂刷板一侧设置有侧面喷淋涂刷板,所述侧面喷淋涂刷板上设置有限位开关,所述防锈液涂刷控制箱侧壁上设置有功能按钮,所述功能按钮上部设置有状态指示灯,所述状态指示灯上部设置有液晶显示屏。

[0006] 上述结构中,所述驱动电机是用来为设备提供动力的装置,通过所述传送带的作用,可以有效的提高加工的效率,降低操作工人的劳动强度,通过所述传动控制箱的作用,可以有效的控制传送的速度,保证防锈液涂刷的质量,通过所述限位开关的作用,可以有效的控制工件的传送速度,通过所述底面喷淋涂刷板和所述侧面喷淋涂刷板的作用,可以有效的对工件进行防锈涂刷处理,所述状态指示灯是用来实时的监测设备的运行状态的部件,通过所述液晶显示屏的作用,可以便于操作人员对设备的操作和控制,所述防锈液控制箱是用来盛装防锈液的装置,所述防锈液回流管是用来把多余的防锈液进行回收再利用的部件。

[0007] 为了进一步提高一种机械加工用防锈液涂刷机的有效工作效率和使用寿命,所述驱动电机通过螺栓连接在所述传动控制箱上,所述防锈液涂刷控制箱通过螺栓连接在所述传动控制箱上,所述防锈液控制箱通过螺栓连接在所述防锈液涂刷控制箱上。

[0008] 为了进一步提高一种机械加工用防锈液涂刷机的有效工作效率和使用寿命,所述

防锈液回流管通过螺栓连接在所述防锈液控制箱上,所述传送带通过传动轴连接在所述传动控制箱上,所述底面喷淋涂刷板通过螺栓连接在所述防锈液涂刷控制箱内部。

[0009] 为了进一步提高一种机械加工用防锈液涂刷机的有效工作效率和使用寿命,所述侧面喷淋涂刷板通过螺栓连接在所述底面喷淋涂刷板一侧,所述限位开关通过螺栓连接在所述侧面喷淋涂刷板上,所述功能按钮镶嵌在所述防锈液涂刷控制箱侧壁上。

[0010] 为了进一步提高一种机械加工用防锈液涂刷机的有效工作效率和使用寿命,所述状态指示灯镶嵌在所述功能按钮上部,所述液晶显示屏镶嵌在所述状态指示灯上部。

[0011] 有益效果在于:本实用新型一种机械加工用防锈液涂刷机不仅结构紧凑,设计合理,使用方便,而且防锈涂刷质量好,效率高。

附图说明

[0012] 图1是本实用新型所述一种机械加工用防锈液涂刷机的空间立体图。

[0013] 1、驱动电机;2、状态指示灯;3、传动控制箱;4、传送带;5、底面喷淋涂刷板;6、侧面喷淋涂刷板;7、限位开关;8、防锈液回流管;9、防锈液控制箱;10、防锈液涂刷控制箱;11、液晶显示屏;12、功能按钮。

具体实施方式

[0014] 下面结合附图对本实用新型作进一步说明:

[0015] 如图1所示,一种机械加工用防锈液涂刷机,包括驱动电机1、传动控制箱3、防锈液涂刷控制箱10、防锈液控制箱9,驱动电机1上设置有传动控制箱3,通过传动控制箱3的作用,可以有效的控制传送的速度,保证防锈液涂刷的质量,驱动电机1是用来为设备提供动力的装置,传动控制箱3上设置有防锈液涂刷控制箱10,防锈液涂刷控制箱10上设置有防锈液控制箱9,防锈液控制箱9是用来盛装防锈液的装置,防锈液控制箱9上设置有防锈液回流管8,防锈液回流管8是用来把多余的防锈液进行回收再利用的部件,传动控制箱3上设置有传送带4,通过传送带4的作用,可以有效的提高加工的效率,防锈液涂刷控制箱10内部设置有底面喷淋涂刷板5,底面喷淋涂刷板5一侧设置有侧面喷淋涂刷板6,通过底面喷淋涂刷板5和侧面喷淋涂刷板6的作用,可以有效的对工件进行防锈涂刷处理,侧面喷淋涂刷板6上设置有限位开关7,通过限位开关7的作用,可以有效的控制工件的传送速度,防锈液涂刷控制箱10侧壁上设置有功能按钮12,功能按钮12上部设置有状态指示灯2,状态指示灯2是用来实时的监测设备的运行状态的部件,状态指示灯2上部设置有液晶显示屏11。

[0016] 上述结构中,驱动电机1是用来为设备提供动力的装置,通过传送带4的作用,可以有效的提高加工的效率,降低操作工人的劳动强度,通过传动控制箱3的作用,可以有效的控制传送的速度,保证防锈液涂刷的质量,通过限位开关7的作用,可以有效的控制工件的传送速度,通过底面喷淋涂刷板5和侧面喷淋涂刷板6的作用,可以有效的对工件进行防锈涂刷处理,状态指示灯2是用来实时的监测设备的运行状态的部件,通过液晶显示屏11的作用,可以便于操作人员对设备的操作和控制,防锈液控制箱9是用来盛装防锈液的装置,防锈液回流管8是用来把多余的防锈液进行回收再利用的部件。

[0017] 为了进一步提高一种机械加工用防锈液涂刷机的有效工作效率和使用寿命,驱动电机1通过螺栓连接在传动控制箱3上,防锈液涂刷控制箱10通过螺栓连接在传动控制箱3

上,防锈液控制箱9通过螺栓连接在防锈液涂刷控制箱10上,防锈液回流管8通过螺栓连接在防锈液控制箱9上,传送带4通过传动轴连接在传动控制箱3上,底面喷淋涂刷板5通过螺栓连接在防锈液涂刷控制箱10内部,侧面喷淋涂刷板6通过螺栓连接在底面喷淋涂刷板5一侧,限位开关7通过螺栓连接在侧面喷淋涂刷板6上,功能按钮12镶嵌在防锈液涂刷控制箱10侧壁上,状态指示灯2镶嵌在功能按钮12上部,液晶显示屏11镶嵌在状态指示灯2上部。

[0018] 以上显示和描述了本实用新型的基本原理、主要特征和优点。本行业的技术人员应该了解,本实用新型不受上述实施例的限制,上述实施例和说明书中描述的只是说明本实用新型的原理,在不脱离本实用新型精神和范围的前提下,本实用新型还会有各种变化和改进,这些变化和改进都落入要求保护的本实用新型范围内。本实用新型要求保护范围由所附的权利要求书及其效物界定。

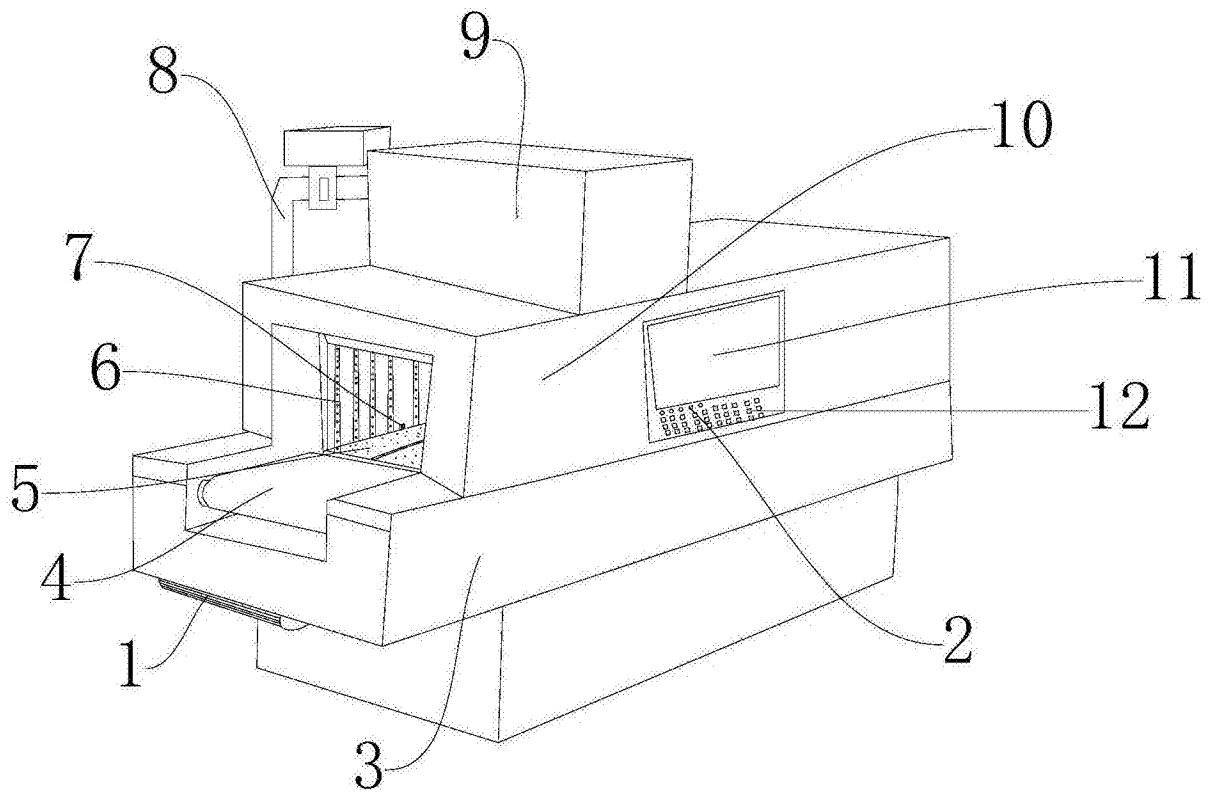


图1