



MD 1674 Z 2023.10.31

REPUBLICA MOLDOVA



(19) Agenția de Stat
pentru Proprietatea Intelectuală

(11) **1674** (13) **Z**
(51) Int.Cl: *A01K 61/00* (2006.01)
A01K 61/10 (2017.01)
A01K 61/60 (2017.01)
A01K 79/02 (2006.01)

(12) **BREVET DE INVENȚIE
DE SCURTĂ DURATĂ**

(21) Nr. depozit: s 2022 0002 (22) Data depozit: 2022.01.12	(45) Data publicării hotărârii de acordare a brevetului: 2023.03.31, BOPI nr. 3/2023
(71) Solicitant: INSTITUTUL DE ZOOLOGIE, MD (72) Inventatori: CREPIS Oleg, MD; BULAT Dumitru, MD; ZUBCOV Elena, MD; BULAT Denis, MD (73) Titular: INSTITUȚIA PUBLICĂ UNIVERSITATEA DE STAT DIN MOLDOVA, MD	

(54) **Complex mobil universal pentru reproducerea peștilor**

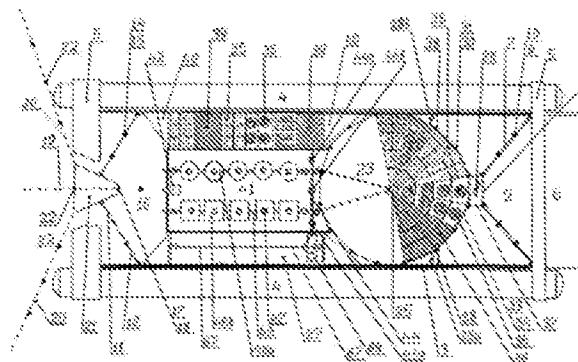
(57) Rezumat:

1
Invenția se referă la piscicultură, în special la complexe mobile universale pentru reproducerea peștilor, și poate fi utilizată pentru reproducerea peștilor cu ecologie de reproducere diferită în condițiile râurilor și lacurilor.

Complexul, conform invenției, conține un doc plutitor, în care sunt amplasate un sistem de capturare a reproducătorilor, un sistem de reproducere a peștilor și un sistem de colectare și incubare a icrelor. Sistemul de capturare a reproducătorilor constă dintr-un compartiment (16) pentru colectarea reproducătorilor și un dispozitiv pentru deplasarea reproducătorilor, executat în formă de capcană din plasă, și este echipat cu surse de propagare a radiațiilor fizice (22). Sistemul de reproducere a peștilor conține un bazin cilindric (23) cu substraturi artificiale specifice speciei (35) și fund conic (24) cu un orificiu de scurgere central (25), în care este fixată o țevă de evacuare perforată verticală (26), precum și compartimente cu motoare cu elice (28, 28a și

2
28b). Sistemul de colectare și incubare a icrelor conține un bazin dreptunghiular (41), în care sunt amplasate în rânduri recipiente (46a și 46b) pentru colectarea și incubarea icrelor, precum și un dispozitiv de colectare a icrelor depuse.

Revendicări: 4
Figuri: 10



MD 1674 Z 2023.10.31

(54) Universal mobile fish-breeding complex**(57) Abstract:**

1
The invention relates to fish farming, in particular to universal mobile fish-breeding complexes, and can be used for breeding fish with different breeding ecology in river and lake conditions.

The complex, according to the invention, comprises a floating dock, wherein are placed a spawner capture system, a fish spawning system and a spawn collection and incubation system. The spawner capture system consists of a spawner collection compartment (16) and a spawner dislocation device, made in the form of a net trap, and is equipped with physical radiation sources (22). The fish spawning system comprises a

2
cylindrical pool (23) with species-specific artificial substrates (35) and a conical bottom (24) with a central drain hole (25), wherein is fixed a vertical perforated drain pipe (26), and compartments with screw engines (28, 28a and 28b). The spawn collection and incubation system comprises a rectangular basin (41), wherein are placed in rows spawn collection and incubation containers (46a and 46b), and a laid spawn collection device.

Claims: 4

Fig.: 10

(54) Универсальный мобильный комплекс для разведения рыб**(57) Реферат:**

1
Изобретение относится к рыбководству, в частности к универсальным мобильным комплексам для разведения рыб, и может быть использовано для разведения рыб с различной экологией размножения в условиях рек и озер.

Комплекс, согласно изобретению, содержит плавучий док, в котором размещены система отлова производителей, система нереста рыб и система сбора и инкубации икры. Система отлова производителей состоит из отсека (16) для сбора производителей и устройства для перемещения производителей, выполненного в виде сетной ловушки, и снабжена источниками физических излучений (22). Система нереста рыб

2
содержит цилиндрический бассейн (23) с видоспецифичными искусственными субстратами (35) и коническим дном (24) с центральным сливным отверстием (25), в котором закреплена вертикальная перфорированная сливная труба (26), а также отсеки с винтовыми двигателями (28, 28a и 28b). Система сбора и инкубации икры содержит прямоугольный бассейн (41), в котором размещены рядами емкости (46a и 46b) для сбора и инкубации икры, а также устройство для сбора отложенной икры.

П. формулы: 4

Фиг.: 10

Descriere:

Invenția se referă la piscicultură, în special la complexe mobile universale pentru reproducerea peștilor, și poate fi utilizată pentru reproducerea peștilor cu ecologie de reproducere diferită în condițiile râurilor și lacurilor.

Este cunoscută o instalație de reproducere a peștilor, realizată ca un doc plutitor cu laturi și doi pereți perforați longitudinali, formând două rezervoare pentru incubarea icrelor sub formă de canale și despărțitori transversali, situați în tava stației între pereți, cu formarea între acestea a rezervoarelor pentru creșterea larvelor și alevinilor și a unui rezervor pentru păstrarea reproducătorilor. În partea anterioară a stației plutitoare sunt montate un grătar de reținere a impurităților și unitățile submersibile cu flux direct de pompare a apei. Cantitatea optimă de apă este furnizată în rezervoare și se realizează procesul de reproducere a peștilor economic valoroși de la fecundarea icrelor și până la obținerea puietului de pește [1].

Dezavantajul instalației constă în aceea că aceasta nu este potrivită pentru reproducerea peștilor cu ecologie de reproducere diferită. Atragerea reproducătorilor către instalație folosind numai curentul apei este inefficientă, în special pentru speciile sălbatice de pești. Sortarea duce la stres, traumare și pierderea capacității de reproducere la o parte din lotul reproductiv. Instalația de reproducere a peștilor poate fi folosită o singură dată, deoarece mecanizarea altor procese creează zgomote care sperie reproducătorii.

Cea mai apropiată după esența tehnică și rezultatul obținut este instalația mobilă pentru reproducerea peștilor pelagofili, care conține un doc plutitor, dotat cu un grătar de reținere a impurităților și pompe submersibile cu flux direct, în care sunt amplasate un sistem de capturare a reproducătorilor, un sistem de reproducere a peștilor și un sistem de colectare și incubare a icrelor. Sistemul de capturare a reproducătorilor constă dintr-un compartiment pentru colectarea reproducătorilor și un dispozitiv pentru deplasarea reproducătorilor în formă de capcană din plasă, și este echipat cu surse de propagare a radiațiilor fizice. Sistemul de reproducere a peștilor conține un bazin cilindric cu un fund conic și cu un orificiu central de scurgere, în care este fixată o țevă de evacuare perforată verticală, iar sistemul de colectare și incubare a icrelor include un bazin dreptunghiular, dotat cu o pompă, în care sunt amplasate în rânduri recipiente pentru colectarea și incubarea icrelor, unite printr-o țevă verticală cu niște țevi de scurgere orizontale, conectate cu orificiul de scurgere a bazinului cilindric [2].

Dezavantajul instalației constă în faptul că aceasta este adaptată doar pentru reproducerea speciilor de pești pelagofili și nu poate fi utilizată eficient pentru peștii cu ecologie de reproducere diferită.

Problema pe care o rezolvă invenția constă în elaborarea unui complex mobil universal pentru reproducerea speciilor de pești din diferite grupe ecologice în condițiile râurilor și lacurilor, care ar asigura majorarea eficacității reproducerii în condiții naturale.

Esența invenției constă în faptul că se propune un complex mobil universal pentru reproducerea peștilor, care conține un doc plutitor, în care sunt amplasate un sistem de capturare a reproducătorilor, un sistem de reproducere a peștilor și un sistem de colectare și incubare a icrelor. Docul plutitor este format dintr-un corp cu fund plat, în partea anterioară a căruia sunt prevăzute porți dreptunghiulare, fixate de fund cu posibilitatea rotirii în jurul axei orizontale, și un grătar de reținere a impurităților, iar la pupa docului este prevăzut un gard de pupă; sistemul de capturare a reproducătorilor constă dintr-un compartiment pentru colectarea reproducătorilor și un dispozitiv pentru deplasarea reproducătorilor, executat în formă de capcană din plasă, constând dintr-un ghidaj central și ghidaje laterale din pânză din plasă, și din porți din plasă, dotate cu o fereastră cu clapă, și este echipat cu surse de propagare a radiațiilor fizice. Sistemul de reproducere a peștilor conține un bazin cilindric cu substraturi artificiale specifice speciei și fund conic, având un orificiu de scurgere central, în care este fixată o țevă de evacuare perforată verticală, bazinul comunicând prin canale, dotate cu un fund fals perforat cu pante triunghiulare, cu compartimentul pentru colectarea reproducătorilor, un compartiment dreptunghiular cu un motor cu elice, atașat cu una dintre laturile sale deschise la unul dintre orificiile bazinului, și închis cu o ramă dreptunghiulară cu jaluzele, iar cu o altă latură – la grătarul de reținere a impurităților, precum și compartimente triunghiulare cu motoare cu elice, formate de o parte laterală a docului, rama dreptunghiulară și o ramă dreptunghiulară din plasă. Sistemul de colectare și incubare a icrelor conține un bazin dreptunghiular cu o pompă, în care sunt amplasate în rânduri recipiente pentru colectarea și incubarea icrelor, fiecare recipient dintr-un rând fiind unit printr-o țevă longitudinală de evacuare, dotată cu supape, cu o țevă verticală de alimentare cu apă cu orificii pentru trecerea apei în recipiente și cu o supapă cilindrică de blocare cu o tijă verticală pentru deplasarea ei în interiorul țevii, iar fiecare țevă longitudinală de evacuare este unită cu o țevă transversală de evacuare, dotată cu supape, țevile

longitudinale la un capăt deschizându-se în compartimentul pentru colectarea reproducătorilor, la celălalt capăt fiind conectate la orificiul de scurgere a bazinului cilindric printr-un receptor cilindric fixat sub acesta, iar țeava transversală deschizându-se în canale. În spațiul dintre fundul plat al docului și fundul fals perforat este amplasat un dispozitiv de colectare a icrelor depuse, care conține un sistem de blocuri cu un cablu continuu întins între ele, de care este fixat prin tije elastice un colector de icre, format dintr-un corp cilindric cu o fantă orizontală, plăci de ghidare triunghiulare în secțiune, din material elastic, amplasate de-a lungul marginilor fantei, precum și urechi pentru fixarea tijelor de corpul cilindric.

Recipientul conceput pentru colectarea și incubarea icrelor cu o greutate specifică scăzută poate conține un corp perforat cilindric cu un fund conic cu un orificiu central și un fund fals perforat cu un orificiu central, precum și un sistem de distribuție a curentului apei, care conține un element mobil și unul fix de formă cilindrică, elementul fix fiind montat pe orificiul central al fundului conic, iar elementul mobil – pe orificiul central al fundului fals, totodată capătul superior al elementului mobil este dotat cu capace semicirculare cu garnituri, fixate pe acesta cu posibilitatea rotirii pe axuri cu ajutorul unor arcuri și unor tije verticale, astfel încât elementul mobil și cel fix sunt dispuse coaxial și fixate prin cleme.

Recipientul conceput pentru colectarea și incubarea icrelor cu o greutate specifică ridicată poate conține un corp perforat dreptunghiular cu un fund plat cu un orificiu central și un fund fals perforat cu un orificiu central, precum și un sistem de distribuție a curentului apei.

Baza substraturilor artificiale specifice speciei poate fi executată în formă de cadru dreptunghiular sau rotund cu un fund perforat, pe care sunt fixate elemente ale substratului, cu posibilitatea acoperirii acestora cu substanțe ce împiedică lipirea icrelor.

Rezultatul tehnic al invenției constă în sporirea eficacității reproducerii naturale a peștilor din diferite grupe ecologice pe contul elementelor constructive noi ale complexului, care ar asigura reproducerea peștilor cu ecologie de reproducere diferită în condiții de mediu controlate, modelarea condițiilor hidrologice specifice speciei și altor condiții de reproducere, precum și vitalitatea înaltă a icrelor embrionate în condiții optime de funcționare a sistemului de colectare a icrelor după reproducere și a dispozitivelor pentru incubarea icrelor și păstrarea larvelor.

Instalația se explică prin desenele din fig. 1-10, care reprezintă:

- fig. 1, complexul mobil universal pentru reproducerea peștilor, vederea de sus;
- fig. 2, complexul, vederea laterală în secțiune de-a lungul axei centrale;
- fig. 3, recipientul conceput pentru colectarea și incubarea icrelor cu o greutate specifică scăzută, vederea de sus și vederea laterală în secțiune de-a lungul axei centrale;
- fig. 4, recipientul conceput pentru colectarea și incubarea icrelor cu o greutate specifică ridicată, vederea laterală în secțiune de-a lungul axei centrale;
- fig. 5, sistemul de distribuție a curentului apei la colectarea icrelor în recipient, vederea laterală în secțiune de-a lungul axei centrale;
- fig. 6, sistemul de distribuție a curentului apei la incubarea icrelor în recipient, vederea laterală în secțiune de-a lungul axei centrale;
- fig. 7, elementele mobil și fix ale sistemului de distribuție a curentului apei în recipient, vederea axonometrică;
- fig. 8, schema pentru colectarea icrelor în timpul actului de reproducere a peștilor în canale, vederea laterală în secțiune de-a lungul axei centrale a canalului;
- fig. 9, colectorul de icre, vederea axonometrică;
- fig. 10, substratul artificial, vederea laterală în secțiune de-a lungul axei centrale.

Complexul mobil universal pentru reproducerea peștilor (fig. 1-10) conține docul plutitor, în care sunt amplasate sistemul de capturare a reproducătorilor, sistemul de reproducere a peștilor și sistemul de colectare și incubare a icrelor.

Docul plutitor este format din corpul 1 cu fundul plat 2 și părțile laterale 3, pontoanele 4, și traversele 5. În partea anterioară a corpului 1 sunt prevăzute porțile dreptunghiulare 6, fixate de fundul 2 cu posibilitatea rotirii în jurul axei orizontale, și grătarul de reținere a impurităților, iar la pupa docului este prevăzut gardul de pupă. Grătarul de reținere a impurităților este format din ramele dreptunghiulare 7 din plasă, bara trapezoidală orizontală 8, amplasată la fundul 2 cu baza mai largă în exterior, și barele verticale 9, fixate de aceasta, și dotate cu orificii pentru montarea ramelor dreptunghiulare 7 și cu șine perechi 10 pentru fixarea lor. Gardul de pupă este format din clapele dreptunghiulare perforate 11 și neperforate 12, bara orizontală 13 de formă trapezoidală, plasată la fundul 2 cu baza mai largă în interior și barele verticale 14, fixate de aceasta, și dotate cu orificii pentru instalarea clapelor dreptunghiulare 11 sau 12, pentru fixarea cărora de-a lungul orificiilor sunt prevăzute șinele perechi 15.

Sistemul de capturare a reproducătorilor constă din compartimentul 16 pentru colectarea reproducătorilor din obiectivul acvatic și dispozitivul pentru deplasarea reproducătorilor, executat în formă de capcană din plasă de tipul năvodului staționar, constând din ghidajul central 19 și ghidajele

laterale 20 din pânză din plasă, și din porțile din plasă 21, care se deschid în compartimentul 16 prin intermediul ferestrei 17 cu clapa 18, și este echipat cu sursele de propagare a radiațiilor fizice 22 (luminescente, acustice, electrice, etc.) pentru atragerea peștilor în compartimentul 16.

Sistemul de reproducere a peștilor conține bazinul cilindric 23 cu fundul conic 24, având orificiul de scurgere central 25, în care este fixată țeava de evacuare perforată verticală 26, bazinul 23 comunicând prin canalele 27, care conectează compartimentul 16 cu bazinul cilindric 23, precum și compartimentele cu motoare elice 28, 28a și 28b. Partea cilindrică a bazinului 23 este formată din grinda poligonală orizontală 29, fixată de-a lungul marginii superioare a fundului conic 24, și barele verticale 30 care se prelungesc de la aceasta, formând orificii dreptunghiulare, de-a lungul cărora sunt atașate șinele 31 pentru fixarea clapelor dreptunghiulare neperforate 32 sau a ramelor dreptunghiulare 33 cu jaluzelele verticale 34 cu decalaj reglabil. Pentru asigurarea reproducerii peștilor care depun icrele pe substrat, în bazinul 23 sunt prevăzute diverse (în funcție de specia de pește) substraturi artificiale 35, așezate pe suporturile orizontale din plasă 36, instalate sub formă de trepte pe fundul conic 24. Compartimentul cu motorul cu elice 28 reprezintă o cutie dreptunghiulară 37, și este atașat cu una dintre laturile sale deschise la unul dintre orificiile bazinului 23, și închis cu rama dreptunghiulară 33 cu jaluzelele 34, iar cu o altă latură – la grătarul de reținere a impurităților prin rama dreptunghiulară 7. Compartimentele cu motoare cu elice 28a și 28b sunt de formă triunghiulară și formate de o parte laterală 3 a docului, rama dreptunghiulară 33 și rama dreptunghiulară din plasă 38. Canalele 27 sunt formate din pereții laterali ai bazinului dreptunghiular 41 și părțile laterale 3 ale docului. Acestea sunt dotate cu fundul fals perforat 39 cu pantele triunghiulare 40 spre compartimentul 16 și bazinul 23. Pe fundul fals perforat 39, la necesitate, sunt așezate substraturile artificiale 35 specific speciei de pește pentru reproducere. Baza substratului artificial 35 este executată în formă de cadru 35a dreptunghiular sau rotund cu fundul perforat 35b, pe care sunt fixate elementele 35c (imitare de prundiș, rădăcini de plante, plante acvatice, alge filamentoase etc.) ale substratului 35, cu posibilitatea acoperirii acestora cu substanțe ce împiedică lipirea icrelor.

Sistemul de colectare și incubare a icrelor conține bazinul dreptunghiular 41 cu pompa 42, în care sunt amplasate în rânduri recipientele 46a și 46b pentru colectarea și incubarea icrelor, fiecare recipient dintr-un rând fiind unit prin țeava longitudinală de evacuare 43, dotată cu supapele 43a, 43b, 43c, cu țeava verticală de alimentare cu apă 47 cu orificiile 48 pentru trecerea apei în recipientele 46a și 46b și cu supapa cilindrică de blocare 49 cu tija verticală 50 pentru deplasarea ei în interiorul țevii 47. Fiecare țeavă longitudinală de evacuare 43 este unită cu țeava transversală de evacuare 44, dotată cu supape 44a, 44b și 44c, țevile longitudinale 43 la un capăt deschizându-se în compartimentul 16 pentru colectarea reproducătorilor, la celălalt capăt fiind conectate la orificiul de scurgere 25 a bazinului cilindric 23 prin receptorul cilindric 45 fixat sub acesta, iar țeava transversală 44 deschizându-se în canalele 27. Recipientul 46a conceput pentru colectarea și incubarea icrelor cu o greutate specifică scăzută (pelagică, batipelagică etc.) conține corpul cilindric perforat 51 cu fundul conic 52 cu orificiul central 53 și fundul fals perforat 54 cu orificiul central 55, precum și sistemul de distribuție a curentului apei, care conține elementele mobil 56 și fix 57 de formă cilindrică. Elementul fix 57 este montat pe orificiul central 53 al fundului conic 52, iar elementul mobil 56 – pe orificiul central 55 al fundului fals 54. Capătul superior al elementului mobil 56 este dotat cu capacele semicirculare 58 cu garniturile 59, fixate pe acesta cu posibilitatea rotirii pe axurile 60 cu ajutorul arcurilor 61 și tijelor verticale 62, astfel încât elementul mobil 56 și cel fix 57 sunt dispuse coaxial și fixate prin clemele 63. Recipientul 46b conceput pentru colectarea și incubarea icrelor cu o greutate specifică ridicată (icre depuse pe cuiburi sau icre descleiate) conține corpul dreptunghiular perforat 64 cu fundul plat 65 cu orificiul central 53 și fundul fals perforat 54 cu orificiul central 55, precum și sistemul de distribuție a curentului apei. În spațiul dintre fundul plat 2 al docului și fundul fals perforat 39 al canalului 27 este amplasat dispozitivul de colectare a icrelor depuse, care conține sistemul de blocuri 66 cu cablul continuu 67 întins între ele, de care este fixat prin tijele elastice 68 colectorul de icre 69, format din corpul cilindric 70 cu fanta orizontală 71, plăcile de ghidare 72 triunghiulare în secțiune, din material elastic, amplasate de-a lungul marginilor fantei 71, precum și urechile 73 pentru fixarea tijelor 68 de corpul cilindric 70.

Exemple de realizare a invenției

Înainte de începerea lucrărilor, dispozitivul este deplasat spre locul caracteristic de reproducere naturală a peștilor, fiind fixat în poziție staționară cu partea anterioară împotriva curentului apei. Ulterior este instalată capcana din plasă de tipul năvodului staționar, îndreptându-se ghidajul central din pânză din plasă 19 pe cursul apei, iar ghidajele laterale din pânză din plasă 20 – în direcție radială, de ambele părți, perpendicular cursului apei. Pe ghidajele 19, 20, porțile din plasă 21, în compartimentul 16 și în canalele 27, se amplasează sursele de propagare a radiațiilor fizice 22 (luminescente, acustice, electrice, câmpuri cu parametrii specifici speciei) pentru a atrage specia dorită de pește în capcană. Pe gardul de pupă se instalează în orificii clapele dreptunghiulare perforate 11, atașate la porțile din plasă 21, iar restul se închid cu clapele dreptunghiulare neperforate 12. Clapa 18 închide fereastra 17, îngrijind accesul peștilor

în compartimentul 16. În deschizătoarele grătarului de reținere a impurităților se instalează ramele dreptunghiulare 7 din plasă, fixându-le în primul rând de șine 10. Pe măsura impurificării ramelor 7, ele vor fi substituite cu altele curate, ce vor fi instalate în alt rând de șine 10. Orificiile bazinului cilindric 23, situate de partea anterioară a corpului 1, sunt închise cu ramele dreptunghiulare 33 cu jaluzelele verticale 34, iar orificiile bazinului 23, atașate la canalul 27 sunt deschise, celelalte orificii fiind închise cu clapele dreptunghiulare neperforate 32.

Sistemul de colectare și incubare a icrelor încă nu este pus în funcțiune: bazinul dreptunghiular 41 este umplut cu apă, dar pompa 42 este deconectată, supapele de pe țevile 43 și 44 sunt închise, iar pe țevile verticale de alimentare cu apă 47 orificiile 48 pentru trecerea apei sunt închise prin supapa cilindrică de blocare 49, totodată recipientele 46a și 46b pentru colectarea și incubarea icrelor nu sunt instalate.

Ulterior, după pregătirea tuturor sistemelor, de pe partea anterioară a corpului 1, porțile 6 se închid (cu marginea de sus pe fundul obiectivului acvatic), servind la direcționarea curentului apei în dispozitiv. Curentul apei din obiectivul acvatic intră în partea anterioară a corpului 1, trece prin grătarul de reținere a impurităților și prin decalajele reglabile ale jaluzelelor 34 ale ramelor dreptunghiulare 33, și pătrunde în bazinul cilindric 23. Din el, curentul apei trece prin orificiile deschise ale bazinului 23 în canalele 27, și prin acestea pătrunde în compartimentul 16, iar ulterior, prin porțile din plasă 21 și clapele dreptunghiulare perforate 11 adiacente acestora, apa iese înapoi în obiectivul acvatic. Pentru reglarea intensității curentului apei, care traversează complexul, se utilizează motoarele cu elice din compartimentele 28, 28a, 28b.

Funcționarea ulterioară a complexului depinde de particularitățile ecologice și biologice ale reproducerii speciilor concrete de pești.

Funcționarea complexului pentru reproducerea speciilor pelagofile de pești după modelul scrumbiei de Dunăre migratoare anadrome

După ce reproducătorii de scrumbie s-au apropiat de boiști (pe timp de noapte), la porțile din plasă 21 se scoate clapa 18, deschizându-se fereastra 17, și se activează sursele de lumină 22 pentru a atrage peștii în compartimentul 16. Becurile de culoare albă se vor conecta cu o anumită periodicitate, dând iluzia de mișcare a luminii într-o singură direcție, în așa fel ghidând reproducătorii spre porțile 21, prin fereastra 17 în compartimentul 16, iar apoi în canalele 27 și bazinul cilindric 23. Elementele constructive ale dispozitivului (capcana din plasă în combinație cu reflectoarele de lumină) nu le permit reproducătorilor să iasă înapoi în râu și asigură deplasarea lor liberă în interiorul corpului 1.

După concentrarea reproducătorilor de scrumbie în cantități suficiente, fereastra 17 se închide cu clapa 18 și se deconectează sursele 22, și doar clapele dreptunghiulare perforate 11 fiind instalate în zona de furajare. În bazinul cilindric 23 jaluzelele verticale 34 pe ramele dreptunghiulare 33 se întorc în așa fel, încât curentul apei care trece prin ele să se îndrepte la unul din canalele 27, generând acolo un curent semnificativ mai mare decât în canal. Creșterea intensității debitului se efectuează prin conectarea motoarelor cu elice din compartimentele 28a sau 28b. Datorită acestui fapt, peștii din compartimentul 16 (orientându-se împotriva curentului mai puternic de apă) intră în acest canal, iar prin el nimeresc în bazinul 23, înoată o perioadă oarecare în curentul de apă, iar apoi, se întorc pe celălalt canal 27 înapoi în compartimentul 16, și tot așa mai departe, formând mișcări circulare închise. Acest caracter de deplasare a reproducătorilor imită migrația în amonte pe râu, oferind timp gonadelor să atingă maturitatea necesară declanșării reproducerii natural-dirijate.

Atunci când peștii încep a demonstra semne de pregătire către actul reproductiv, în complex se efectuează următoarele manipulări. În bazinul cilindric 23, la început, se închid cu clapele dreptunghiulare neperforate 32 orificiile ce contactează cu canalul 27, prin intermediul căruia peștii nimeresc în compartimentul 16. După ce peștii, deplasându-se împotriva curentului apei pe canalul 27, se vor concentra în bazinul cilindric 23, deschizăturile ce contactează cu canalul 27 de asemenea se vor închide prin intermediul clapelor neperforate 32, și peștii, în așa fel, rămân izolați în bazinul 23. În același timp, jaluzelele 34 de pe ramele 33 se închid (în afară de ramele, atașate la compartimentele 28, 28a și 28b), se deschid supapele 43a, 43b, 43c de pe țevile longitudinale de evacuare 43 și se pornesc toate motoarele, care creează un curent circular al apei cu parametrii prestabiliți, în care înoată reproducătorii. Ieșirea apei din bazinul 23 în acest caz se petrece prin țevile de evacuare 43 în compartimentul 16.

Înainte procesului de reproducere natural-dirijată se pregătește sistemul de colectare și incubare a icrelor. În bazinul dreptunghiular 41, pe țevile de evacuare 43 se instalează un rând de recipiente 46a pentru colectarea icrelor ejaculate. În acest scop recipientul 46a este scufundat în bazinul 41 în așa fel, încât elementele sale mobil 56 și fix 57, fixate prin clemele 63, sunt îmbrăcate până la capăt pe țeava verticală de alimentare cu apă 47 (fig. 5). În acest caz, capacele semicirculare 58 de pe elementul mobil 56, sub acțiunea țevii 47, se deschid și iau o poziție verticală.

După declanșarea reproducerii se închid supapele 43c la toate țevile de evacuare 43, iar supapele 43a, 43b se lasă deschise doar la una dintre țevile 43. Apoi se pune în funcțiune pompa 42 pentru evacuarea apei din bazinul 41. Astfel, nivelul apei din acesta devine mai mic decât în bazinul 23 și datorită acestei diferențe de nivele, apa împreună cu icrele depuse pătrunde din bazinul 23 prin țeava de evacuare perforată verticală 26, orificiul de scurgere 25 și receptorul cilindric 45 în țeava 43, iar, ulterior prin aceasta, în țevile verticale de alimentare cu apă 47 și prin orificiile lor 48 în recipientele 46a în spațiul de deasupra fundului fals 54. Surplusul de apă iese din recipientele 46a prin perforarea corpului cilindric 51 în bazinul dreptunghiular 41.

După umplerea, conform parametrilor normative, a tuturor recipientelor 46a, situate într-un rând, cu icre, la țeava 43, ce corespunde acestora, se închide supapa 43b și se deschide supapa 43c, cu scopul preluării apei din compartimentul 16. Apoi, în recipientele 46a din acest rând, elementul mobil 56 este deconectat de la elementul fix 57, rotindu-l la 15-20° cu o apăsare în jos, utilizând tijele verticale 62 (fig. 5). Astfel, clemele 63 de pe elementele 56 și 57 sunt decuplate și, datorită elasticității fundului fals 54, elementul mobil 56 se ridică pe țeava verticală 47, astfel încât orificiile sale 48 să fie sub fundul fals 54, și apa din ele, trecând prin perforațiile fundului fals 54, spală icrele (fig. 6). Ulterior, apa cu icrele din bazinul 23 trece în alt rând de recipiente 46a prin intermediul altei țevi de evacuare 43 cu supapele 43a și 43b deschise și supapa 43c închisă. După finalizarea procesului reproductiv toate rândurile de recipiente 46a, umplute cu icre, sunt trecute în regim de alimentare cu apă din compartimentul 16 și cu ajutorul supapelor 43c se reglează parametrii optimi de incubare și stocare ulterioară a prelarvelor.

Larvele obținute sunt transferate în râu sau în bazine speciale pentru creștere. Pentru a face acest lucru, în țevile verticale de alimentare cu apă 47 se închid orificiile 48 cu ajutorul supapei cilindrice 49 cu tija verticală 50. Apoi, utilizând tijele verticale 62, elementul mobil 56 este coborât de-a lungul țevii 47 până se oprește în elementul fix 57 și, rotindu-l la 15-20°, pune clemele 63 de pe elementele 56 și 57 într-o interblocare reciprocă. După aceea, recipientul 46a cu larve se scoate din bazinul 41, ridicându-l încet de-a lungul țevii 47. În același timp, excesul de apă iese din recipientul 46a prin perforațiile corpului 51. Când țeava 47 iese din orificiul elementului mobil 56, capacele semicirculare 58, sub acțiunea arcurilor 61, se rotesc pe axurile 60 și închid acest orificiu, împiedicând evadarea larvelor prin acesta. Pentru eliberarea larvelor, recipientul 46a este scufundat în obiectivul acvatic și apa îl umple prin perforațiile corpului 51. Apoi, utilizând tijele 62, capacele semicirculare 58 se ridică, deschizând orificiul în elementul mobil 56, astfel recipientul 46a se scoate încet din obiectivul acvatic. În acest caz, larvele sunt deversate cu curentul apei prin orificiul din elementele mobil 56 și fix 57 în orificiul central 53 al fundului conic și din acesta în obiectivul acvatic.

După finalizarea depunerii icrelor, reproducătorii sunt evacuați din bazinul 23. Pentru aceasta, în bazinul 23, pe ramele 33, sunt deschise la un curent direct toate orificiile din jaluzelele 34, de asemenea sunt îndepărtate clapele 32 la deschizăturile adiacente canalelor 27. În plus, la gardul de pupă sunt îndepărtate toate clapele 11. Ca urmare, curentul apei care pătrunde prin grătarul de reținere a impurităților direcționează reproducătorii din bazinul 23 prin canalele 27 în compartimentul 16 și, apoi, prin orificiile deschise ale zonei de furajare – în râu.

După ce reproducătorii care au depus icrele coboară pe râu, procesul de selectare a noului lot de reproducători pentru reproducerea ecologic-industrială în complex poate fi repetat fără întreruperea procesului de incubare a icrelor și stocare a prelarvelor în recipientele 46a.

Funcționarea complexului pentru reproducerea speciilor de pești litofili după modelul morunașului

În perioada punerii în funcțiune a complexului în zona de depunere a icrelor, în canalele 27, pe fundul fals perforat 39, se instalează substraturile artificiale 35 pentru peștii litofili, imitând prundișul. După apropierea reproducătorilor de morunaș la locurile de reproducere (pe timp de noapte) la porțile din plasă 21 se scoate clapa 18, deschizându-se fereastra 17, și se activează sursele 22 de radiație a câmpurilor electrice la parametrii corespunzători mărimii grupului de reproducători ai acestei specii, pentru a atrage peștii. Electrozii emițători ai surselor 22 sunt porniți periodic într-o anumită consecutivitate, creând o sursă în mișcare a câmpului electric, care asigură deplasarea direcționată și intrarea peștilor în porțile 21 și prin fereastra 17 în compartimentul 16. În așa fel, elementele constructive ale dispozitivului nu le permit reproducătorilor să iasă înapoi în râu și asigură deplasarea lor liberă în interiorul corpului 1.

După concentrarea reproducătorilor de morunaș în cantități suficiente, fereastra 17 se închide cu clapa 18 și se deconectează sursele 22, și doar clapele dreptunghiulare perforate 11 fiind instalate în gardul de pupă. În bazinul cilindric 23 jaluzelele verticale 34 pe ramele dreptunghiulare 33 se întorc în așa fel, încât curentul apei care trece prin ele să se îndrepte la unul din canalele 27, generând acolo un curent semnificativ mai mare decât în canal. Creșterea intensității debitului (la necesitate) se efectuează prin conectarea motoarelor cu elice din compartimentele 28a sau 28b. Datorită acestui fapt, peștii din

compartimentul 16 (orientându-se împotriva curentului mai puternic de apă) intră în acest canal, iar prin el nimeresc în bazinul 23, înotă o perioadă oarecare în curentul de apă, iar apoi, se întorc pe celălalt canal 27 înapoi în compartimentul 16, și tot așa mai departe, formând mișcări circulare închise. Acest caracter de deplasare a reproducătorilor imită migrația în amonte pe râu, oferind timp gonadelor să atingă

5 maturitatea necesară declanșării reproducerii natural-dirijate.
Atunci când peștii încep a demonstra semne de pregătire către actul reproductiv, în complex se efectuează următoarele manipulări. În bazinul 23, jaluzelele 34 de pe ramele 33 sunt deschise și toate motoarele elice sunt pornite, creând curenți de apă în canalele 27 la parametrii specifici prestabiliți. Pe țevile longitudinale de evacuare 43, supapele 43b se deschid, iar pe țeava transversală de evacuare 44 se

10 deschid supapele 44a, 44b și 44c. În bazinul dreptunghiular 41, pe țevile de evacuare 43 se instalează un rând de recipiente 46b pentru colectarea icrelor ejaculate. În acest scop recipientul 46b este scufundat în bazinul 41 în așa fel, încât elementele sale mobil 56 și fix 57, fixate prin clemele 63, sunt îmbrăcate până la capăt pe țeava verticală de alimentare cu apă 47 (fig. 5). În acest caz, capacele semicirculare 58 de pe elementul mobil 56, sub acțiunea țevii 47, se deschid și iau o poziție verticală.
15 După începerea depunerii pantei, se pune în funcțiune pompa 42 pentru evacuarea apei din bazinul 41, iar pe una din țevile 43 sunt activate țevile verticale de alimentare cu apă 47, deschizând orificiile 48 din ele prin ridicarea supapei cilindrice de blocare 49 cu tija verticală 50. Sub acțiunea pompei 42, nivelul apei din bazinul 41 devine mai mic decât în canalele 27 și datorită acestei diferențe de

20 nivele, apa pătrunde din canalul 27 în țeava transversală de evacuare 44, din aceasta în țeava 43, apoi în țevile verticale de alimentare cu apă 47 și prin orificiile lor deschise 48 în recipientele 46b în spațiul de deasupra a fundului fals 54. Surplusul de apă iese din recipientele 46b prin perforarea corpului 64 în bazinul 41.
În perioada de depunere a icrelor, lotul principal al reproducătorilor de morunaș se concentrează în compartimentul 16 și bazinul 23. Pregătite pentru depunerea icrelor, femelele, însoțite de un grup de

25 masculi, periodic intră în canalele 27 și depun icrele pe substratul 35. Icrele de morunaș au o aderență slabă. Prin urmare, elementele substratului 35, imitând prundișul, preliminar sunt acoperite cu o substanță care împiedică lipirea icrelor. Icrele depuse nimeresc pe substratul cadrului 35a, trec prin perforarea fundului său 35b, apoi, prin orificiile fundului fals 39 se coboară pe fundul 2 al canalului 27. Pentru colectarea icrelor de pe fund, servește colectorul de icre 69, care, prin sistemul de blocuri 66 cu cablul

30 continuu 67 întins între ele cu tijele elastice 68, face mișcări periodice înainte și înapoi de-a lungul fundului 2, colectează icrele din acesta și le concentrează în corpul cilindric 70 (fig. 10). La punctul final al mișcării colectorului 69, partea sa laterală deschisă se îmbină cu capătul deschis al țevii de evacuare 44 din peretele canalului 27, și icrele împreună cu curentul apei sunt deversate în această țeavă, nimerind în final în recipientul 46b.
35 După umplerea, conform parametrilor normativi, a tuturor recipientelor 46a, situate într-un rând, cu icre, la țeava 43 ce corespunde acestora, se închide supapa 43b și se deschide supapa 43c, cu scopul preluării apei din compartimentul 16. Apoi, în recipientele 46a din acest rând, elementul mobil 56 este deconectat de la elementul fix 57, rotindu-l la 15-20° cu o apăsare în jos, utilizând tijele verticale 62. Astfel, clemele 63 de pe elementele 56 și 57 sunt decuplate și, datorită elasticității fundului fals 54, elementul mobil 56 se ridică pe țeava verticală 47, astfel încât orificiile sale 48 să fie sub fundul fals 54, și

40 apa din ele, trecând prin perforațiile fundului fals 54, spală icrele (fig. 6). Ulterior, apa cu icrele din canalele 27 trece prin altă țeavă de scurgere 43 către un alt rând de recipiente 46b, după deschiderea orificiilor 48 de pe țevile verticale de alimentare cu apă 47 ale acestui rând. După finalizarea procesului reproductiv toate rândurile de recipiente 46b, umplute cu icre, sunt trecute în regim de alimentare cu apă

45 din compartimentul 16 și cu ajutorul supapelor 43c se reglează parametrii optimi de incubare și stocare ulterioară a prelarvelor.
Larvele obținute sunt transferate în râu sau în bazine speciale pentru creștere. Pentru a face acest lucru, în țevile verticale de alimentare cu apă 47 se închid orificiile 48 cu ajutorul supapei cilindrice 49 cu tija verticală 50. Apoi, utilizând tijele verticale 62, elementul mobil 56 este coborât de-a lungul țevii 47 până se oprește în elementul fix 57 și, rotindu-l la 15-20°, pune clemele 63 de pe elementele 56 și 57 într-o interblocare reciprocă. După aceea, recipientul 46a cu larve se scoate din bazinul 41, ridicându-l încet de-a lungul țevii 47. În același timp, excesul de apă iese din recipientul 46a prin perforațiile corpului 64. Când țeava 47 iese din orificiul elementului mobil 56, capacele semicirculare 58, sub acțiunea arcurilor 61, se rotesc pe axurile 60 și închid acest orificiu, împiedicând evadarea larvelor prin acesta. Pentru eliberarea larvelor, recipientul 46a este scufundat în obiectivul acvatic și apa îl umple prin perforațiile corpului 64. Apoi, utilizând tijele 62, capacele semicirculare 58 se ridică, deschizând orificiul în elementul mobil 56, astfel recipientul 46a se scoate încet din obiectivul acvatic. În acest caz, larvele sunt deversate cu curentul apei prin orificiul din elementele mobil 56 și fix 57 în orificiul central 65 al fundului plat și din acesta în obiectivul acvatic.

După finalizarea depunerii icrelor, reproducătorii sunt evacuați din bazinul 23. Pentru aceasta, în bazinul 23, pe ramele 33, sunt deschise la un curent direct toate orificiile din jaluzelele 34, de asemenea sunt îndepărtate clapele 32 la deschizăturile adiacente canalelor 27. În plus, la gardul de pupă sunt îndepărtate toate clapele 11. Ca urmare, curentul apei care pătrunde prin grătarul de reținere a impurităților direcționează reproducătorii din bazinul 23 prin canalele 27 în compartimentul 16 și, apoi, prin orificiile deschise ale zonei de furajare – în râu.

După ce reproducătorii care au depus icrele coboară pe râu, procesul de selectare a noului lot de reproducători pentru reproducerea ecologic-industrială în complex poate fi repetat fără întreruperea procesului de incubare a icrelor și stocare a prelarvelor în recipientele 46b.

Funcționarea complexului pentru reproducerea speciilor de pești fitofagi după modelul crapului

În perioada punerii în funcțiune a complexului în zona boiștilor, în canalele 27, pe fundul fals perforat 39, se instalează substraturile artificiale 35 pentru peștii fitofagi, imitând desigurile de plante acvatice. În plus, în bazinul 23 de pe fundul conic 24 se instalează suporturile orizontale din plasă 36 sub formă de trepte, iar pe acestea se amplasează substraturile similare 35. După apropierea reproducătorilor de crap la locurile de reproducere la porțile din plasă 21 se scoate clapa 18, deschizându-se fereastra 17, și se activează sursele 22 de radiație a câmpurilor electrice la parametrii corespunzători mărimii grupului de reproducători ai acestei specii, pentru a atrage peștii. Electrozii emițători ai surselor 22 sunt porniți periodic într-o anumită consecutivitate, creând o sursă în mișcare a câmpului electric, care asigură deplasarea direcționată și intrarea peștilor în porțile 21 și prin fereastra 17 în compartimentul 16. În așa fel, elementele constructive ale dispozitivului nu le permit reproducătorilor să iasă înapoi în râu și asigură deplasarea lor liberă în interiorul corpului 1.

După concentrarea reproducătorilor de crap în cantități suficiente, fereastra 17 se închide cu clapa 18 și se deconectează sursele 22, și doar clapele dreptunghiulare perforate 11 fiind instalate în gardul de pupă. În bazinul cilindric 23 jaluzelele verticale 34 pe ramele dreptunghiulare 33 se întorc în așa fel, încât curentul apei care trece prin ele să se îndrepte la unul din canalele 27, generând acolo un curent semnificativ mai mare decât în canal. Datorită acestui fapt, peștii din compartimentul 16 (orientându-se împotriva curentului mai puternic de apă) intră în acest canal, iar prin el nimeresc în bazinul 23, înoată o perioadă oarecare în curentul de apă, iar apoi, se întorc pe celălalt canal 27 înapoi în compartimentul 16, și tot așa mai departe, formând mișcări circulare închise. Acest caracter de deplasare a reproducătorilor imită migrația în amonte pe râu, oferind timp gonadelor să atingă maturitatea necesară.

Atunci când peștii încep a demonstra semne de pregătire către actul reproductiv, în complex se efectuează următoarele manipulări. În bazinul 23 și canalele 27 jaluzelele 34 de pe ramele 33 sunt deschise, creând curenți slabi de apă la parametrii prestabiliți. Pe țevile longitudinale de evacuare 43, supapele 43c se deschid, iar celelalte supape de pe țevile 43 și 44 se închid. În bazinul dreptunghiular 41, pe țevile de evacuare 43 se instalează un rând de recipiente 46b pentru incubarea icrelor pe substraturi. În acest scop recipientul 46b este scufundat în bazinul 41 în așa fel, încât elementele sale mobil 56 și fix 57, fixate prin clemele 63, sunt îmbrăcate până la capăt pe țeava verticală de alimentare cu apă 47 (fig. 5). În acest caz, capacele semicirculare 58 de pe elementul mobil 56, sub acțiunea țevii 47, se deschid și iau o poziție verticală. Apoi, în recipientele 46b, elementul mobil 56 este deconectat de la elementul fix 57, rotindu-l la 15-20° cu o apăsare în jos, utilizând tijele verticale 62. Astfel, clemele 63 de pe elementele 56 și 57 sunt decuplate și, datorită elasticității fundului fals 54, elementul mobil 56 se ridică pe țeava verticală 47, astfel încât orificiile sale 48 să fie sub fundul fals 54 (fig. 6).

Pregătite pentru depunerea icrelor, femelele, însoțite de un grup de masculi, intră în zona substraturilor 35 și depun icrele. Icrele de crap au o adeziune puternică. Prin urmare, incubarea icrelor fecundate se realizează direct pe substraturile 35, care, după umplerea lor normativă sunt transferate în recipientele 46b. După începerea depunerii pontei, se pune în funcțiune pompa 42 pentru evacuarea apei din bazinul 41, iar pe una dintre țevile 43 sunt activate țevile verticale de alimentare cu apă 47, deschizând orificiile 48 din ele prin ridicarea supapei cilindrice de blocare 49 cu tija verticală 50. Sub acțiunea pompei 42, nivelul apei din bazinul 41 devine mai mic decât în canalele 27 și datorită acestei diferențe de nivele, apa din compartimentul 16 pătrunde în țeava de evacuare 43, apoi în țevile verticale de alimentare cu apă 47 și prin orificiile lor deschise 48 în recipientele 46b în spațiul de sub fundul fals 54. Din acest spațiu, apa, prin perforațiile fundului fals 54, ajunge la substraturile 35 reproductive, spălând icrele. Condițiile optime pentru incubarea icrelor și menținerea prelarvelor se reglează cu ajutorul supapei 43c. Surplusul de apă iese din recipientele 46b prin perforațiile corpului 64 în bazinul 41.

După umplerea, conform parametrilor normativi, a tuturor recipientelor 46b cu icre, de pe țeavă de evacuare 43 pe cealaltă țeavă 43 alimentarea cu apă este pornită la un nou rând de recipiente 46b (deschizând orificiile 48 pe țevile verticale de alimentare cu apă 47) și se începe instalarea în acestea a substraturilor 35 cu icre.

Larvele obținute în rezultatul incubării icrelor sunt transferate în râu sau în bazine speciale pentru creștere. Pentru a face acest lucru, din recipientele 46b se înlătură substraturile 35, iar în țevile verticale de alimentare 47 se închid orificiile 48, utilizând supapa cilindrică 49 cu tija verticală 50. Apoi, utilizând tijele verticale 62, elementul mobil 56 este coborât de-a lungul țevii 47 până se oprește în elementul fix 57 și, rotindu-l la 15-20°, pune clemele 63 de pe elementele 56 și 57 într-o interblocare reciprocă. După aceea, recipientul 46a cu larve se scoate din bazinul 41, ridicându-l încet de-a lungul țevii 47. În același timp, excesul de apă iese din recipientul 46a prin perforațiile corpului 64. Când țeava 47 iese din orificiul elementului mobil 56, capacele semicirculare 58, sub acțiunea arcurilor 61, se rotesc pe axurile 60 și închid acest orificiu, împiedicând evadarea larvelor prin acesta. Pentru eliberarea larvelor, recipientul 46a este scufundat în obiectivul acvatic și apa îl umple prin perforațiile corpului 64. Apoi, utilizând tijele 62, capacele semicirculare 58 se ridică, deschizând orificiul în elementul mobil 56, astfel recipientul 46a se scoate încet din obiectivul acvatic. În acest caz, larvele sunt deversate cu curentul apei prin orificiul din elementele mobil 56 și fix 57 în orificiul central 65 al fundului plat și din acesta în obiectivul acvatic.

După finalizarea depunerii icrelor, reproducătorii sunt evacuați din bazinul 23. Pentru aceasta, în bazinul 23, pe ramele 33, sunt deschise la un curent direct toate orificiile din jaluzelele 34, de asemenea sunt îndepărtate clapele 32 la deschizăturile adiacente canalelor 27. În plus, la gardul de pupă sunt îndepărtate toate clapele 11. Ca urmare, curentul apei care pătrunde prin grătarul de reținere a impurităților direcționează reproducătorii din bazinul 23 prin canalele 27 în compartimentul 16 și, apoi, prin orificiile deschise ale zonei de furajare – în râu.

După ce reproducătorii care au depus icrele și au părăsit boiștea, procesul de selectare a noului lot de reproducători pentru reproducerea ecologic-industrială în complex poate fi repetat fără întreruperea procesului de incubare a icrelor și stocare a prelarvelor în recipientele 46b.

Funcționarea complexului pentru reproducerea speciilor de pești fitofagi după modelul șalăului

După apropierea reproducătorilor de șalău la locurile de reproducere, acolo sunt amplasate substraturile artificiale 35 sub formă de cuiburi. În perioada punerii în funcțiune a complexului în zona boiștilor, în bazinul 23, pe fundul conic 24, se instalează suporturile orizontale din plasă 36 pentru amplasarea substraturilor 35. Atunci când pe cuiburile artificiale se observă depunerile de icre, în complex se efectuează următoarele manipulări. În bazinul 23 și canalele 27, cu ajutorul motoarelor cu elice din compartimentul 28 și jaluzelelor 34 de pe ramele 33, se creează un curent de apă la parametrii prestabiliți. Pe țevile longitudinale de evacuare 43, supapele 43c se deschid, iar celelalte supape de pe țevile 43 și 44 se închid. În bazinul dreptunghiular 41, pe țevile de evacuare 43, se instalează un rând de recipiente 46b pentru colectarea icrelor pe substraturile 35 (fig. 5). Apoi, în recipientele 46b, elementul mobil 56 este deconectat de la elementul fix 57, rotindu-l la 15-20° cu o apăsare în jos, utilizând tijele verticale 62. Astfel, clemele 63 de pe elementele 56 și 57 sunt decuplate și, datorită elasticității fundului fals 54, elementul mobil 56 se ridică pe țeava verticală 47, astfel încât orificiile sale 48 să fie sub fundul fals 54 (fig. 6).

După ce s-au instalat recipientele 46b cu cuiburi, se pune în funcțiune pompa 42 pentru evacuarea apei din bazinul 41, iar pe una dintre țevile 43 sunt activate țevile verticale de alimentare cu apă 47, deschizând orificiile 48 din ele prin ridicarea supapei cilindrice de blocare 49 cu tija verticală 50. Sub acțiunea pompei 42, nivelul apei din bazinul 41 devine mai mic decât în compartimentul 16 și datorită acestei diferențe de nivele, apa din compartimentul 16 pătrunde în țeava de evacuare 43, apoi în țevile verticale de alimentare cu apă 47 și prin orificiile lor deschise 48 în recipientele 46b în spațiul de sub fundul fals 54. Din acest spațiu, apa, prin perforarea fundului fals 54, ajunge la substraturile 35 reproductive, spălând icrele. Condițiile optime pentru incubarea icrelor și menținerea prelarvelor se reglează cu ajutorul supapei 43c. Surplusul de apă iese din recipientele 46b prin perforațiile corpului 64 în bazinul 41.

După umplerea, conform parametrilor normativi, a tuturor recipientelor 46b cu icre, de pe o țeavă de evacuare 43 pe cealaltă țeavă 43 alimentarea cu apă este pornită la un nou rând de recipiente 46b (deschizând orificiile 48 pe țevile verticale de alimentare cu apă 47) și se începe instalarea în acestea a substraturilor 35 cu icre.

Larvele obținute în rezultatul incubării icrelor sunt transferate în râu sau în bazine speciale pentru creștere printr-o metodă similară cu cea descrisă atunci când se lucrează cu reproducătorii de crap. La necesitate, reproducerea șalăului se poate efectua și în interiorul complexului pe cuiburile, instalate în canalele 27 și bazinul 23.

(56) Referințe bibliografice citate în descriere:

1. SU 839455 A1 1981.06.23
2. MD 1538 Y 2021.06.30

(57) Revendicări:

1. Complex mobil universal pentru reproducerea peștilor, care conține un doc plutitor, în care sunt amplasate un sistem de capturare a reproducătorilor, un sistem de reproducere a peștilor și un sistem de colectare și incubare a icrelor; docul plutitor este format dintr-un corp (1) cu fund plat (2), în partea anterioară a căruia sunt prevăzute porți dreptunghiulare (6), fixate de fund (2) cu posibilitatea rotirii în jurul axei orizontale, și un grătar de reținere a impurităților, iar la pupa docului este prevăzut un gard de pupă; sistemul de capturare a reproducătorilor constă dintr-un compartiment (16) pentru colectarea reproducătorilor și un dispozitiv pentru deplasarea reproducătorilor, executat în formă de capcană din plasă, constând dintr-un ghidaj central (19) și ghidaje laterale (20) din pânză din plasă, și din porți din plasă (21), dotate cu o fereastră (17) cu clapă (18), și este echipat cu surse de propagare a radiațiilor fizice (22); sistemul de reproducere a peștilor conține un bazin cilindric (23) cu substraturi artificiale specifice speciei (35) și fund conic (24), având un orificiu de scurgere central (25), în care este fixată o țevă de evacuare perforată verticală (26), bazinul (23) comunicând prin canale (27), dotate cu un fund fals perforat (39) cu pante triunghiulare (40), cu compartimentul (16) pentru colectarea reproducătorilor, un compartiment dreptunghiular cu un motor cu elice (28), atașat cu una dintre laturile sale deschise la unul dintre orificiile bazinului (23), și închis cu o ramă dreptunghiulară (33) cu jaluzele (34), iar cu o altă latură – la grătarul de reținere a impurităților, precum și compartimente triunghiulare cu motoare cu elice (28a și 28b), formate de o parte laterală (3) a docului, rama dreptunghiulară (33) și o ramă dreptunghiulară din plasă (38); sistemul de colectare și incubare a icrelor conține un bazin dreptunghiular (41) cu o pompă (42), în care sunt amplasate în rânduri recipiente (46a și 46b) pentru colectarea și incubarea icrelor, fiecare recipient dintr-un rând fiind unit printr-o țevă longitudinală de evacuare (43), dotată cu supape (43a, 43b, 43c), cu o țevă verticală de alimentare cu apă (47) cu orificii (48) pentru trecerea apei în recipiente (46a și 46b) și cu o supapă cilindrică de blocare (49) cu o tijă verticală (50) pentru deplasarea ei în interiorul țevii (47), iar fiecare țevă longitudinală de evacuare (43) este unită cu o țevă transversală de evacuare (44), dotată cu supape (44a, 44b și 44c), țevile longitudinale (43) la un capăt deschizându-se în compartimentul (16) pentru colectarea reproducătorilor, la celălalt capăt fiind conectate la orificiul de scurgere (25) a bazinului cilindric (23) printr-un receptor cilindric (45) fixat sub acesta, iar țeava transversală (44) deschizându-se în canale (27), totodată în spațiul dintre fundul plat (2) al docului și fundul fals perforat (39) este amplasat un dispozitiv de colectare a icrelor depuse, care conține un sistem de blocuri (66) cu un cablu continuu (67) întins între ele, de care este fixat prin tije elastice (68) un colector de icre (69), format dintr-un corp cilindric (70) cu o fantă orizontală (71), plăci de ghidare (72) triunghiulare în secțiune, din material elastic, amplasate de-a lungul marginilor fantei (71), precum și urechi (73) pentru fixarea tijelor (68) de corpul cilindric (70).

2. Complex, conform revendicării 1, în care recipientul (46a) conceput pentru colectarea și incubarea icrelor cu o greutate specifică scăzută conține un corp cilindric perforat (51) cu un fund conic (52) cu un orificiu central (53) și un fund fals perforat (54) cu un orificiu central (55), precum și un sistem de distribuție a curentului apei, care conține un element mobil (56) și unul fix (57) de formă cilindrică, elementul fix (57) fiind montat pe orificiul central (53) al fundului conic (52), iar elementul mobil (56) – pe orificiul central (55) al fundului fals (54), totodată capătul superior al elementului mobil (56) este dotat cu capace semicirculare (58) cu garnituri (59), fixate pe acesta cu posibilitatea rotirii pe axuri (60) cu ajutorul unor arcuri (61) și unor tije verticale (62), astfel încât elementul mobil (56) și cel fix (57) sunt dispuse coaxial și fixate prin cleme (63).

3. Complex, conform revendicării 1, în care recipientul (46b) conceput pentru colectarea și incubarea icrelor cu o greutate specifică ridicată conține un corp dreptunghiular perforat (64) cu un fund plat (65) cu un orificiu central (53) și un fund fals perforat (54) cu un orificiu central (55), precum și un sistem de distribuție a curentului apei.

4. Complex, conform revendicării 1, în care baza substraturilor artificiale specifice speciei (35) este executată în formă de cadru (35a) dreptunghiular sau rotund cu un fund perforat (35b), pe care sunt fixate elemente (35c) ale substratului (35), cu posibilitatea acoperirii acestora cu substanțe ce împiedică lipirea icrelor.

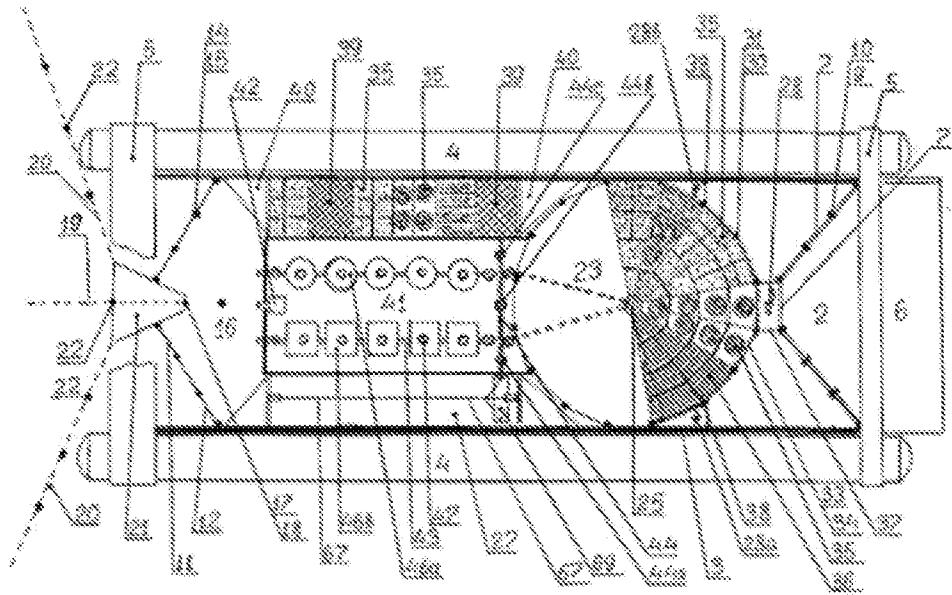


Fig. 1

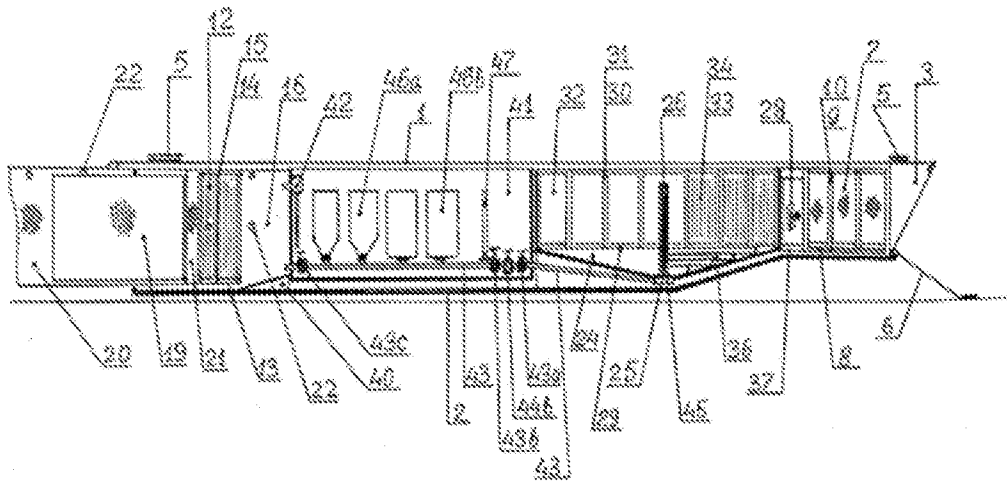


Fig. 2

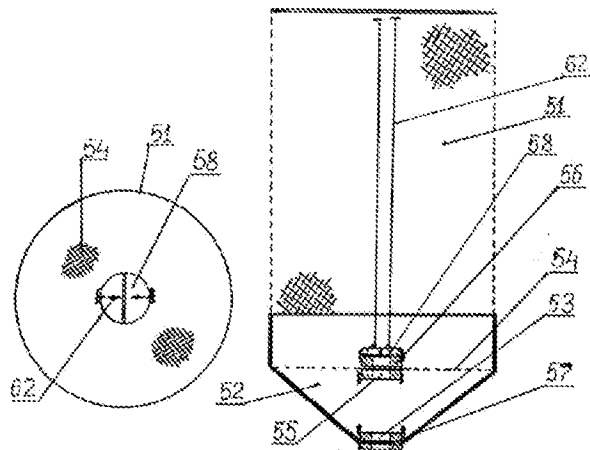


Fig. 3

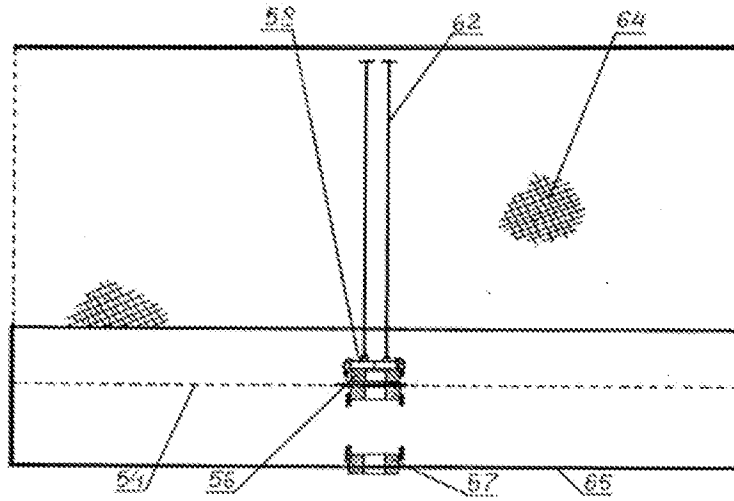


Fig. 4

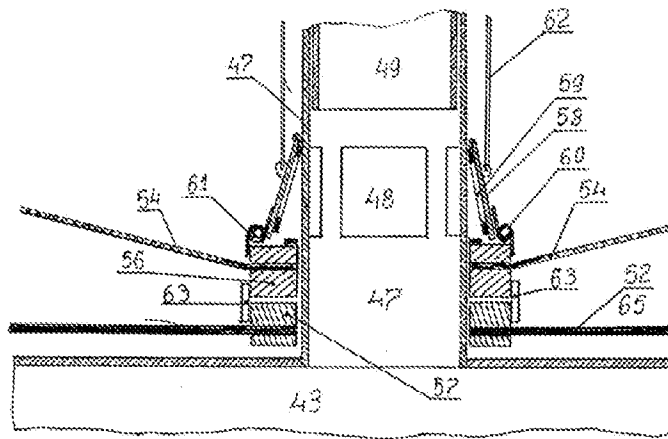


Fig. 5

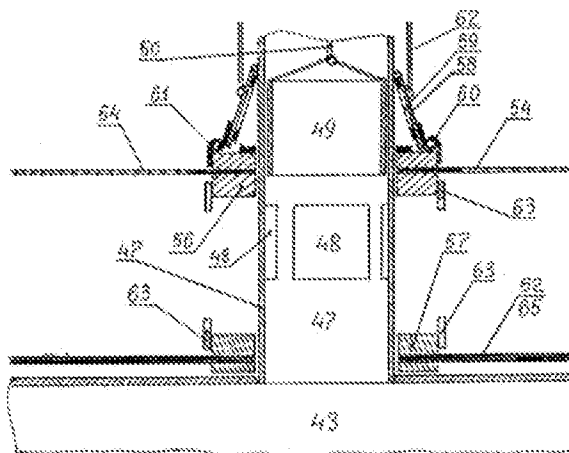


Fig. 6

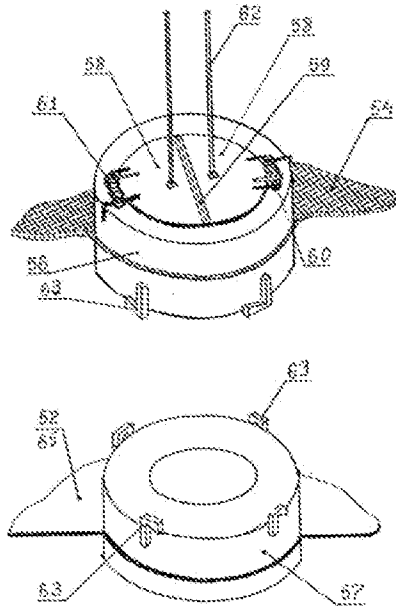


Fig. 7

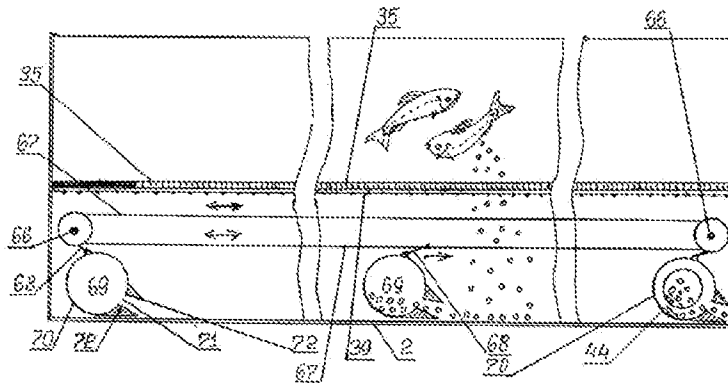


Fig. 8

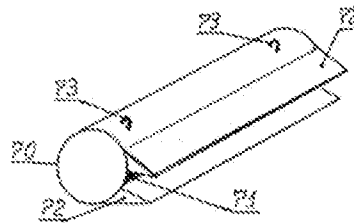


Fig. 9



Fig. 10

RAPORT DE DOCUMENTARE

I. Datele de identificare a cererii		
(21) Nr. depozit: s 2022 0002		
(22) Data depozit: 2022.01.12		
(71) Solicitant: INSTITUTUL DE ZOOLOGIE, MD		
(54) Titlu: Complex mobil universal pentru reproducerea peștilor		
II. Clasificarea obiectului invenției:		
(51) Int.Cl: <i>A01K 61/00</i> (2006.01)		
<i>A01K 61/10</i> (2017.01)		
<i>A01K 61/60</i> (2017.01)		
<i>A01K 79/02</i> (2006.01)		
III. Colecții și Baze de date de brevete cercetate (denumirea, termeni caracteristici, ecuații de căutare reprezentative)		
MD - Intern « Documentare Invenții » (inclusiv cereri nepublicate; trunchiere automată stânga/dreapta): A01K 61, mobil, doc plutitor, reproducere, pești		
EA, CIS (Eapatis), SU: A01K 61, мобильный, плавучий док, воспроизводство, разведение, рыбы		
IV. Baze de date și colecții de literatură nonbrevet cercetate		
www.google.com		
V. Documente considerate a fi relevante		
Categoria*	Date de identificare ale documentelor citate și, unde este cazul, indicarea pasajelor pertinente	Numărul revendicării vizate
A, D	SU 839455 A1 1981.06.23	1-4
A, D, C	MD 1538 Y 2021.06.30	1-4
A	MD 755 Y 2014.04.30	1-4
A	MD 1043 Y 2016.06.30	1-4
A	MD 1112 Y 2017.01.31	1-4
A	MD 1272 Y 2018.08.31	1-4
A	MD 1418 Y 2020.02.29	1-4
A	SU 1187770 A 1985.10.30	1-4
* categoriile speciale ale documentelor citate:		
A – document care definește stadiul anterior general	T – document publicat după data depozitului sau a priorității invocate, care nu aparține stadiului pertinent al tehnicii, dar care este citat pentru a pune în evidența principiul sau teoria pe care se bazează invenția	
X – document de relevanță deosebită: invenția revendicată nu poate fi considerată nouă sau implicând activitate inventivă când documentul este luat în considerație de unul	E – document anterior dar publicat la data depozit național reglementar sau după aceasta dată	

singur	
Y – document de relevanță deosebită: invenția revendicată nu poate fi considerată ca implicând activitate inventivă când documentul este asociat cu unul sau mai multe documente de aceeași categorie	D – document menționat în descrierea cererii de brevet
O - document referitor la o divulgare orală, un act de folosire, la o expoziție sau la orice alte mijloace de divulgare	C – document considerat ca cea mai apropiată soluție
	& – document, care face parte din aceeași familie de brevete
P - document publicat înainte de data de depozit, dar după data priorității invocate	L – document citat cu alte scopuri
Data finalizării documentării, 2022.09.19	
Examinatoare , ANDREEVA Svetlana	