



(12)实用新型专利

(10)授权公告号 CN 206546664 U

(45)授权公告日 2017. 10. 10

(21)申请号 201720209471.2

(22)申请日 2017.03.06

(73)专利权人 开封大学

地址 475000 河南省开封市龙亭区东京大道开封大学

(72)发明人 王丽 吴文静 付喆 黄艺琴 未广丽

(74)专利代理机构 北京市领专知识产权代理有限公司 11590

代理人 林辉轮

(51)Int.Cl.

G09B 19/00(2006.01)

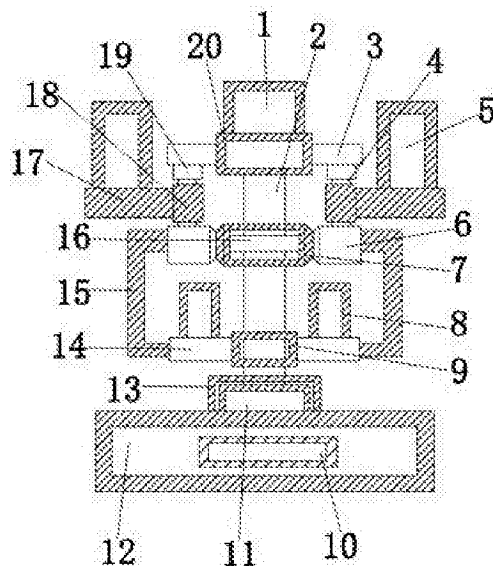
权利要求书1页 说明书3页 附图3页

(54)实用新型名称

一种管理学教学用旋转展台架

(57)摘要

本实用新型公开了一种管理学教学用旋转展台架,包括底座,所述底座的顶端安装有放置座,所述转动杆的外壁套接轴承,所述轴承的外部安装有第二齿轮,所述第三支撑板的顶端安装有第一展示台,所述第一展示台的左右两侧均安装有横板,所述连接杆的底端安装有第一齿轮,所述第一齿轮与第二齿轮啮合连接。该管理学教学用旋转展台架,通过电机进行工作,电机带动转动杆进行旋转,连接杆带动第一齿轮在第二齿轮上进行旋转,同时连接杆带动固定环和第二支撑板进行旋转,第二支撑板带动第二展示台进行旋转,能够自动对展示台的展示角度进行调节,避免了使用者进行手工调节的现象,降低了使用者的劳动强度。



1. 一种管理学教学用旋转展台架,包括底座(12),其特征在于:所述底座(12)的顶端安装有放置座(13),所述放置座(13)的内部安装有电机(11),所述放置座(13)的顶端安装有转动杆(2),所述转动杆(2)的底端外壁套接有固定套环(9),所述固定套环(9)的左右两侧均安装有第一支撑板(14),所述第一支撑板(14)顶端安装有第三展示台(8),所述转动杆(2)的外壁套接轴承(16),所述轴承(16)的外部安装有第二齿轮(7),所述转动杆(2)的顶端安装有第三支撑板(20),所述第三支撑板(20)的顶端安装有第一展示台(1),所述第一展示台(1)的左右两侧均安装有横板(3),所述横板(3)的底端安装有稳定座(19),所述稳定座(19)的底端安装有连接杆(4),所述连接杆(4)的外壁套接有固定环(18),所述固定环(18)的外侧安装有第二支撑板(17),所述第二支撑板(17)的顶端安装有第二展示台(5),所述连接杆(4)的底端安装有第一齿轮(6),所述第一齿轮(6)与第二齿轮(7)啮合连接。

2. 根据权利要求1所述的一种管理学教学用旋转展台架,其特征在于:所述底座(12)的内部左右两侧均安装有固定板(22),所述固定板(22)的内部设有滑动槽(26),所述底座(12)的内部安装有放置板(21),所述放置板(21)的内部设有放置槽(23),所述放置板(21)的左右两侧均安装有滑动块(27),所述滑动块(27)与滑动槽(26)配合连接,所述放置板(21)的底端安装有挡板(24),所述挡板(24)的底端安装有手柄(25)。

3. 根据权利要求1所述的一种管理学教学用旋转展台架,其特征在于:所述底座(12)的下表面安装有加重块(30),所述加重块(30)的上下两端均设有安装板(28),所述安装板(28)的正面安装有固定螺栓(29)。

4. 根据权利要求1所述的一种管理学教学用旋转展台架,其特征在于:所述底座(12)的正面安装有手拉柄(10)。

5. 根据权利要求1所述的一种管理学教学用旋转展台架,其特征在于:所述第一齿轮(6)通过稳定杆(15)与第一支撑板(14)相连。

一种管理学教学用旋转展台架

技术领域

[0001] 本实用新型涉及管理学教学技术领域,具体为一种管理学教学用旋转展台架。

背景技术

[0002] 管理学是一门综合性的交叉学科,是系统研究管理活动的基本规律和一般方法的科学,管理学是适应现代社会化大生产的需要产生的,它的目的是 研究在现有的条件下,如何通过合理的组织和配置人、财、物等因素,提高生产力的水平。但现有的管理学教学用旋转展台架还存在问题,例如申请号为201420249515.0的专利,包括六面展台,六面展台通过升降连接轴安装在底座上,四面展台通过固定连接轴安装在六面展台上,三面展台通过旋转连接轴安装在四面展台上,升降连接轴、固定连接轴和旋转连接轴内部均是中空结构,荧光灯管贯穿升降连接轴、固定连接轴和升降连接轴,荧光灯管的上部设置开关,荧光灯管的下部连接电源插头,尽管结构组成简单,但无法自动调节展示台的展示角度,需用使用者进行手工调节,增加了使用者的劳动强度。

实用新型内容

[0003] 本实用新型的目的在于提供一种管理学教学用旋转展台架,以解决上述背景技术中提出的问题。

[0004] 为实现上述目的,本实用新型提供如下技术方案:一种管理学教学用旋转展台架,包括底座,所述底座的顶端安装有放置座,所述放置座的内部安装有电机,所述放置座的顶端安装有转动杆,所述转动杆的底端外壁套接有固定套环,所述固定套环的左右两侧均安装有第一支撑板,所述第一支撑板顶端安装有第三展示台,所述转动杆的外壁套接轴承,所述轴承的外部安装有第二齿轮,所述转动杆的顶端安装有第三支撑板,所述第三支撑板的顶端安装有第一展示台,所述第一展示台的左右两侧均安装有横板,所述横板的底端安装有稳定座,所述稳定座的底端安装有连接杆,所述连接杆的外壁套接有固定环,所述固定环的外侧安装有第二支撑板,所述第二支撑板的顶端安装有第二展示台,所述连接杆的底端安装有第一齿轮,所述第一齿轮与第二齿轮啮合连接。

[0005] 优选的,所述底座的内部左右两侧均安装有固定板,所述固定板的内部设有滑动槽,所述底座的内部安装有放置板,所述放置板的内部设有放置槽,所述放置板的左右两侧均安装有滑动块,所述滑动块与滑动槽配合连接,所述放置板的底端安装有挡板,所述挡板的底端安装有手柄。

[0006] 优选的,所述底座的下表面安装有加重块,所述加重块的上下两端均设有安装板,所述安装板的正面安装有固定螺栓。

[0007] 优选的,所述底座的正面安装有手拉柄。

[0008] 优选的,所述第一齿轮通过稳定杆与第一支撑板相连。

[0009] 与现有技术相比,本实用新型的有益效果是:该管理学教学用旋转展台架,通过电机进行工作,电机带动转动杆进行旋转,转动杆带动固定套环进行旋转,固定套环带动第一

支撑板进行旋转,第一支撑板带动第三展示台进行旋转,同时转动杆带动第三支撑板进行旋转,第三支撑板带动第一展示台进行旋转,第三支撑板带动横板和连接杆进行旋转,连接杆带动第一齿轮在第二齿轮上进行旋转,同时连接杆带动固定环和第二支撑板进行旋转,第二支撑板带动第二展示台进行旋转,能够自动对展示台的展示角度进行调节,避免了使用者进行手工调节的现象,降低了使用者的劳动强度。

附图说明

[0010] 图1为本实用新型结构示意图;

[0011] 图2为本实用新型的放置板结构示意图;

[0012] 图3为本实用新型的加重块结构示意图。

[0013] 图中:1、第一展示台,2、转动杆,3、横板,4、连接杆,5、第二展示台,6、第一齿轮,7、第二齿轮,8、第三展示台,9、固定套环,10、手拉柄,11、电机,12、底座,13、放置座,14、第一支撑板,15、稳定杆,16、轴承,17、第二支撑板,18、固定环,19、稳定座,20、第三支撑板,21、放置板,22、固定板,23、放置槽,24、挡板,25、手柄,26、滑动槽,27、滑动块,28、安装板,29、固定螺栓,30、加重块。

具体实施方式

[0014] 下面将结合本实用新型实施例中的附图,对本实用新型实施例中的技术方案进行清楚、完整地描述,显然,所描述的实施例仅仅是本实用新型一部分实施例,而不是全部的实施例。基于本实用新型中的实施例,本领域普通技术人员在没有做出创造性劳动前提下所获得的所有其他实施例,都属于本实用新型保护的范围。

[0015] 请参阅图1-3,本实用新型提供一种技术方案:一种管理学教学用旋转展台架,包括底座12,底座12的内部左右两侧均安装有固定板22,固定板22的内部设有滑动槽26,通过滑动槽26可实现滑动块27的滑动,底座12的内部安装有放置板21,放置板21的内部设有放置槽23,通过放置槽23能够对展示用品进行收纳放置,放置板21的左右两侧均安装有滑动块27,通过滑动块27可实现放置板21的移动,滑动块27与滑动槽26配合连接,放置板21的底端安装有挡板24,挡板24的底端安装有手柄25,通过手柄25可方便挡板24的拉取,底座12的下表面安装有加重块30,通过加重块30可增加底座12放置的稳定性,加重块30的上下两端均设有安装板28,通过安装板28可实现加重块30的安装,安装板28的正面安装有固定螺栓29,底座12的正面安装有手拉柄10,通过手拉柄10可方便装置的移动,底座12的顶端安装有放置座13,放置座13的内部安装有电机11,电机11通过导线与外接电源相连,当接通电机11的外接电源时,电机11进行工作,当断开电机11的外接电源时,电机11停止工作,通过电机11可带动转动杆2进行旋转,放置座13的顶端安装有转动杆2,转动杆2的底端外壁套接有固定套环9,固定套环9的左右两侧均安装有第一支撑板14,第一支撑板14顶端安装有第三展示台8,转动杆2的外壁套接轴承16,轴承16的外部安装有第二齿轮7,转动杆2的顶端安装有第三支撑板20,第三支撑板20的顶端安装有第一展示台1,第一展示台1的左右两侧均安装有横板3,横板3的底端安装有稳定座19,通过稳定座19可实现连接杆4的安装,稳定座19的底端安装有连接杆4,连接杆4的外壁套接有固定环18,固定环18的外侧安装有第二支撑板17,通过第二支撑板17可对第二展示台5进行支撑,第二支撑板17的顶端安装有第二展示台

5,连接杆4的底端安装有第一齿轮6,第一齿轮6通过稳定杆15与第一支撑板14相连,通过稳定杆15能够增加第一齿轮6旋转的稳定性,第一齿轮6与第二齿轮7啮合连接。

[0016] 当接通电机11的外接电源时,电机11进行工作,当断开电机11的外接电源时,电机11停止工作,电机11带动转动杆2进行旋转,转动杆2带动固定套环9进行旋转,固定套环9带动第一支撑板14进行旋转,第一支撑板14带动第三展示台8进行旋转,同时转动杆2带动第三支撑板20进行旋转,第三支撑板20带动第一展示台1进行旋转,第三支撑板20带动横板3和连接杆4进行旋转,连接杆4带动第一齿轮6在第二齿轮7上进行旋转,同时连接杆4带动固定环18和第二支撑板17进行旋转,第二支撑板17带动第二展示台5进行旋转。

[0017] 在本实用新型的描述中,需要理解的是,术语“同轴”、“底部”、“一端”、“顶部”、“中部”、“另一端”、“上”、“一侧”、“顶部”、“内”、“前部”、“中央”、“两端”等指示的方位或位置关系为基于附图所示的方位或位置关系,仅是为了便于描述本实用新型和简化描述,而不是指示或暗示所指的装置或元件必须具有特定的方位、以特定的方位构造和操作,因此不能理解为对本实用新型的限制。

[0018] 在本实用新型中,除非另有明确的规定和限定,术语“安装”、“设置”、“连接”、“固定”、“旋接”等术语应做广义理解,例如,能够是固定连接,也能够是可拆卸连接,或成一体;能够是机械连接,也能够是电连接;能够是直接相连,也能够通过中间媒介间接相连,能够是两个元件内部的连通或两个元件的相互作用关系,除非另有明确的限定,对于本领域的普通技术人员而言,能够根据具体情况理解上述术语在本实用新型中的具体含义。

[0019] 尽管已经示出和描述了本实用新型的实施例,对于本领域的普通技术人员而言,能够理解在不脱离本实用新型的原理和精神的情况下能够对这些实施例进行多种变化、修改、替换和变型,本实用新型的范围由所附权利要求及其等同物限定。

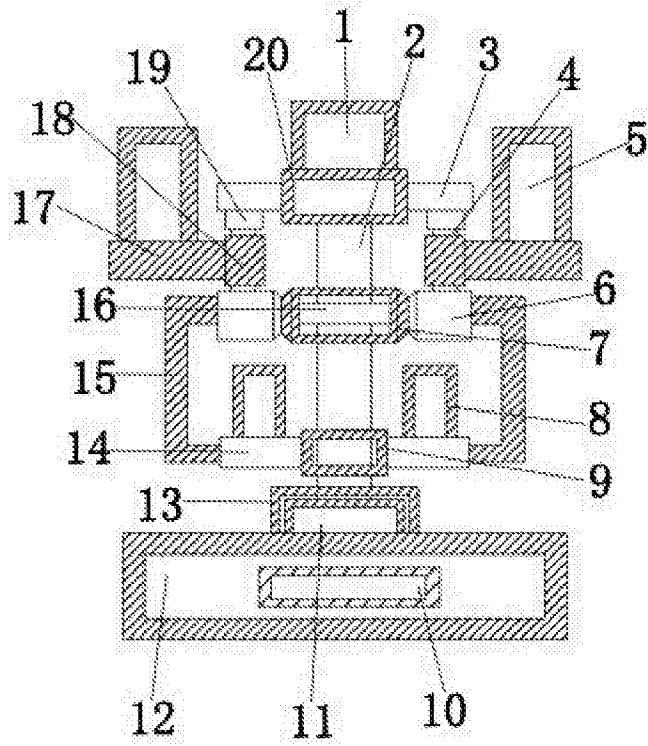


图1

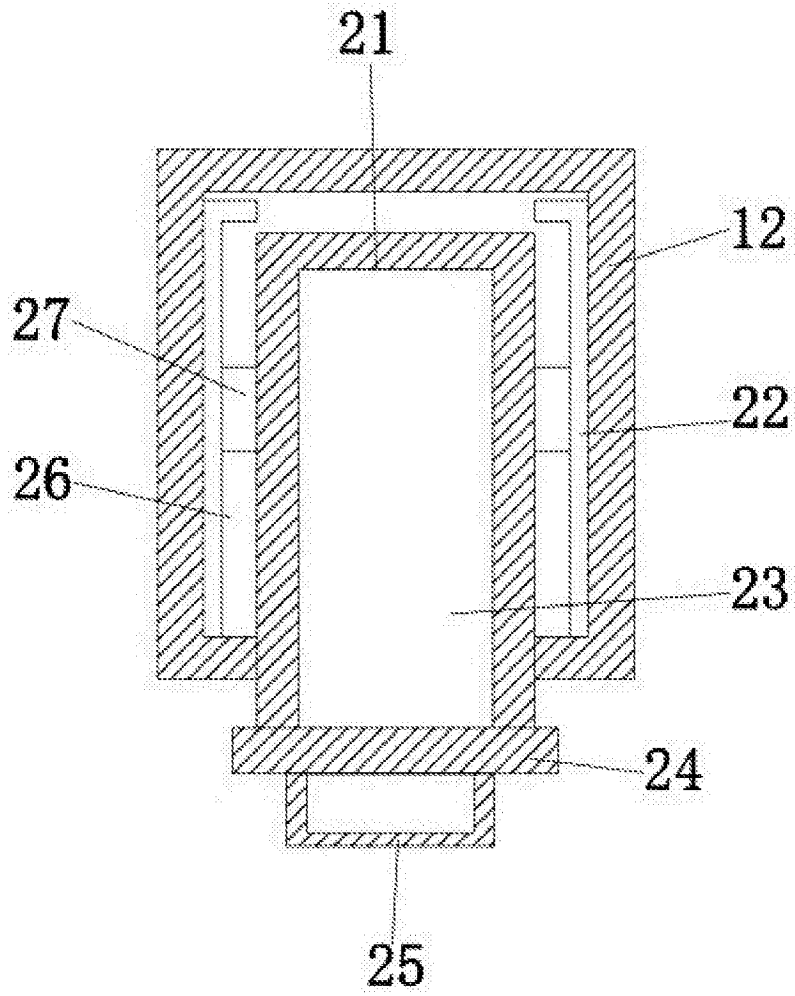


图2

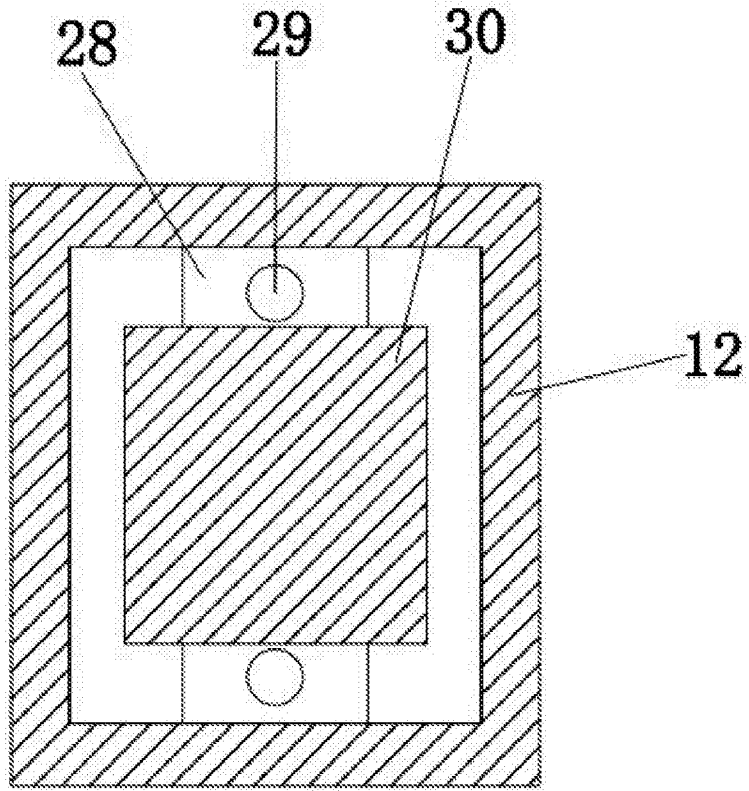


图3