

①9 RÉPUBLIQUE FRANÇAISE
INSTITUT NATIONAL
DE LA PROPRIÉTÉ INDUSTRIELLE
PARIS

①1 N° de publication :
(à n'utiliser que pour les
commandes de reproduction)

2 581 699

②1 N° d'enregistrement national :

85 07341

⑤1 Int Cl⁴ : E 21 B 23/00, 17/00, 29/04.

①2

DEMANDE DE BREVET D'INVENTION

A1

②2 Date de dépôt : 13 mai 1985.

③0 Priorité :

④3 Date de la mise à disposition du public de la
demande : BOPF « Brevets » n° 46 du 14 novembre 1986.

⑥0 Références à d'autres documents nationaux appa-
rentés :

⑦1 Demandeur(s) : *INSTITUT FRANÇAIS DU PETROLE, Or-
ganisme Professionnel.* — FR.

⑦2 Inventeur(s) : Christian Wittrisch.

⑦3 Titulaire(s) :

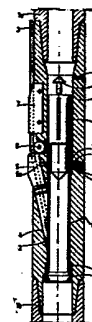
⑦4 Mandataire(s) :

⑤4 Equipement pour train de tiges, tel qu'un train de tiges de forage, comprenant un raccord à fenêtre latérale pour le passage d'un câble.

⑤7 Equipement pour train de tiges, tel qu'un train de tiges de forage, comprenant un raccord 1 à fenêtre latérale 2 pour le passage d'un câble 3.

Cet équipement est caractérisé en ce qu'il comporte une chemise 8 pouvant coulisser à l'intérieur dudit raccord entre une position haute située au-dessus de ladite fenêtre et une position basse dans laquelle cette chemise 8 obture ladite fenêtre, ladite chemise étant munie d'organes de retenue dans chacune desdites positions 11, 16 et comportant des moyens pour sectionner le câble 3 lors du passage de ladite chemise 8 de sa position haute à sa position basse.

Application aux diagaphies et interventions dans des puits de forage.



FR 2 581 699 - A1

D

- 1 -

La présente invention concerne un équipement pour train de tiges tel qu'un train de tiges de forage comprenant un raccord à fenêtre latérale pour le passage d'un câble de l'intérieur vers l'extérieur des tiges, avec étanchéité hydraulique autour du câble.

5

Les raccords à fenêtre latérale (généralement désignés par "Side entry subs" dans l'industrie pétrolière) sont bien connus des spécialistes des forages pétroliers. Un tel dispositif est, par exemple, décrit dans le brevet français 2 135 719.

10

Un raccord à fenêtre latérale est, par exemple, utilisé dans la technique décrite dans le brevet français 2 501 777 (EN 81/05271) et ses deux premières additions EN 82/03317 et EN 84/08369.

15

Suivant cette technique, permettant d'effectuer des diagraphies ou interventions dans des puits horizontaux ou fortement inclinés, une sonde de diagraphie ou un outil d'intervention est initialement fixé à la partie inférieure d'un train de tiges qui est descendu dans le puits au fur et à mesure de sa constitution.

- 2 -

On fait ensuite descendre à l'intérieur des tiges (par gravité et par pompage) un câble électrique muni d'un connecteur lesté (le connecteur est surmonté d'une barre de charge) qui vient se raccorder à un connecteur complémentaire fixé au sommet de la sonde (ou de l'outil).

5 Dans la portion du train de tiges correspondant à la partie verticale ou faiblement inclinée du puits, un raccord à fenêtre latérale fait passer le câble de l'intérieur vers l'extérieur des tiges.

10 L'enregistrement de la mesure (ou l'intervention dans le puits) est effectué en déplaçant l'ensemble du train de tiges depuis la surface.

Les équipements actuels avec raccord à fenêtre latérale posent cependant un problème en cas de coincement du train de tiges dans le puits.

15

En effet, la présence du câble électrique contenu à l'intérieur des tiges dans la partie comprise entre le raccord à fenêtre latérale et la barre de charge ne permet pas d'effectuer des interventions visant à décoincer le train de tiges.

20

Ces opérations ou interventions de décoincement sont, par exemple, l'introduction dans la tige, depuis la surface, d'outils spécialisés devant être descendus au moyen d'un câble jusqu'à la zone (qui est généralement située sous le raccord à entrée latérale) qui comporte les tiges coincées par la formation.

25

Ces outils spécialisés peuvent, par exemple, être un explosif qui permet le dévissage de la tige coincée.

30

Par ailleurs, la présence du câble à l'extérieur du train de tiges, au-dessus du raccord à fenêtre latérale, limite les possibilités de rotation du train de tiges.

Ce problème est résolu selon l'invention avec un équipement pour train

- 3 -

de tiges de forage comprenant un raccord à fenêtre latérale adapté à être incorporé au train de tiges, cette fenêtre permettant le passage d'un câble, caractérisé en ce qu'il comporte une chemise pouvant coulisser à l'intérieur dudit raccord entre une position haute située
5 au-dessus de ladite fenêtre et une position basse dans laquelle cette chemise obture ladite fenêtre, ladite chemise étant munie d'organes de retenue dans chacune desdites positions et comportant des moyens pour sectionner le câble lors du passage de ladite chemise de sa position haute à sa position basse.

10

Selon un mode particulier de réalisation, l'équipement selon l'invention comporte un bouchon d'obturation de ladite chemise à son extrémité supérieure, ce bouchon permettant le déplacement de ladite chemise de sa position haute à sa position basse sous l'effet d'une
15 pression hydraulique exercée depuis la surface dans la tige de forage et comportant à son sommet un organe de dépose et de repêchage.

Un exemple de réalisation d'un équipement selon l'invention est illustré par les figures annexées où :

20

- la figure 1 montre cet équipement dans sa première position où le câble passe de l'intérieur vers l'extérieur des tiges, et

- la figure 2 représente l'équipement dans sa seconde position où
25 le câble est sectionné et la fenêtre latérale est obturée.

Dans l'exemple illustré la référence 1 désigne le raccord à fenêtre latérale vissé entre deux éléments 1a et 1b du train de tiges.

30 Ce raccord comporte une fenêtre latérale 2 permettant le passage d'un câble électrique 3 de l'extérieur vers l'intérieur des tiges le long d'une rampe 4. Ce câble est, par exemple, d'un type utilisé pour des diagraphies ou interventions réalisées selon la technique décrite dans le brevet français 2 501 777 et ses additions précitées.

Un organe 5 assure l'étanchéité autour du câble 3 à l'endroit où celui-ci passe de l'intérieur du raccord 1, cet organe étant immobilisé par un doigt de calage 5a. A l'extérieur du raccord 1, le câble 3 passe successivement sur un galet de guidage 6 et dans un organe d'ancrage 7 où il est bloqué mécaniquement par un système de tout type approprié, comportant par exemple une goupille cisailable, permettant le déblocage du câble 3 sous l'action d'une force de traction suffisante exercée sur ce câble depuis la surface.

- 10 La réalisation des organes 5 et 7 est à la portée des spécialistes et ne sera pas décrite ici plus en détail.

Une chemise 8 est montée coulissante dans l'alésage axial 9 du raccord 1, une étanchéité étant réalisée entre cette chemise 8 et l'alésage 9, par exemple par un joint torique 10.

La figure 1 montre la chemise coulissante 8 dans sa position haute découvrant la fenêtre 2, de façon à permettre le passage du câble 3.

- 20 Une goupille cisailable 11 retient la chemise 8 dans cette position.

La figure 2 illustre la deuxième position de la chemise 8 où cette chemise vient obturer la fenêtre latérale 2.

- 25 La paroi de la chemise coulissante 8 est effilée à sa partie inférieure de façon à constituer un organe tranchant à section en biseau 12, adapté à sectionner le câble 3 dans sa position basse, cet organe venant alors au contact d'une bague 13 constituant un épaulement annulaire de retenue de la chemise 8.

- 30 La référence 14 désigne un organe annulaire d'étanchéité placé au dessus de la bague 13.

- 5 -

Un pion de sécurité 15, rétractable contre l'action d'un ressort 16, s'applique contre la paroi externe de la chemise 8 dans la position haute de la figure 1, tandis que dans la position de la figure 2 ce pion vient s'engager dans un logement approprié 17 ménagé dans la tête de la chemise coulissante 8.

Un bouchon 18 est adaptable à la partie supérieure de la chemise coulissante 8 pour réaliser son obturation, ce bouchon étant muni d'une tête de dépose et de repêchage 19 permettant la saisie du bouchon 18 par un outil approprié pouvant être d'un type connu.

Cet outil de dépose et de repêchage du bouchon d'obturation 18 sera placé à l'extrémité inférieure d'un câble ou d'une tige de manoeuvre (non représentés).

Le bouchon 18 permet de déplacer la chemise 8 de sa position haute (Fig.1) à sa position basse (Fig.2) sous l'effet d'une pression hydraulique exercée depuis la surface dans la tige de forage.

La mise en oeuvre de cet équipement est indiquée ci-après.

L'équipement étant dans sa position de fonctionnement normale illustrée par la figure 1, on effectue les opérations successives suivantes, dans le cas où des difficultés, telles que le coincement du train de tiges, conduisent à remonter le câble sans possibilité de relever le train de tiges :

a) en tirant sur le câble 3 depuis la surface on désancre celui-ci au niveau de l'organe 7;

b) on remonte alors en surface la plus grande longueur possible de câble par coulisement à travers l'organe d'étanchéité 5, par exemple jusqu'à ce que la barre de charge surmontant le connecteur électrique parvienne juste au dessous de la fenêtre latérale 2,

- 6 -

dans l'exemple de la mise en oeuvre de la technique décrite dans le brevet français 2 501 777;

5 c) on descend alors depuis la surface le bouchon ou piston 18 qui vient obturer la chemise 8 à son extrémité supérieure;

10 d) on applique une pression hydraulique sur ce piston depuis la surface; la goupille de retenue 11 est ainsi cisailée et la chemise coulissante 8 descend jusqu'à sa position basse de la figure 2, l'extrémité inférieure tranchante 12 de cette chemise venant sectionner le câble 3 (dans l'exemple de la technique décrite dans le brevet français 2 501 777, le connecteur électrique surmonté de la barre de charge qui n'est plus retenue par le câble retombe alors à l'intérieur des tiges et cet ensemble
15 pourra être récupéré ultérieurement lors de la remontée du train de tiges, quand celui-ci aura été décoincé); dans cette position basse, la paroi de la chemise 8 vient obturer la fenêtre latérale 2;

20 e) La portion du câble 3 située au dessus du raccord 1 peut alors être récupérée, le câble étant réembobiné en surface.

La chemise 8 est maintenue en position basse par l'engagement du pion 15 dans le logement 17.

25 Les joints 10 et 14 situés respectivement à la partie supérieure et à la partie inférieure de la chemise 8 assurent alors une bonne étanchéité entre l'intérieur et l'extérieur du train de tiges.

30 Dans ces conditions, il est possible, après retrait du bouchon 18, de décoincer le train de tiges par rotation de celui-ci depuis la surface avec circulation de fluide à l'intérieur des tiges jusqu'au bas du train de tiges, le fluide remontant par l'espace annulaire séparant le train de tiges de la paroi du puits.

- 7 -

Ce décoincement peut être également effectué en introduisant depuis la surface par l'intérieur des tiges, des outils de types bien connus des foreurs, permettant le dévissage des tiges.

REVENDEICATIONS

1 - Equipement pour trains de tiges de forage comprenant un raccord (1) à fenêtre latérale (2) adapté à être incorporé au train de tiges, cette fenêtre permettant le passage d'un câble (3), caractérisé en ce qu'il comporte une chemise (8) pouvant coulisser à l'intérieur dudit
5 raccord entre une position haute (Fig. 1) située au-dessus de ladite fenêtre et une position basse (Fig. 2) dans laquelle cette chemise (8) obture ladite fenêtre, ladite chemise étant munie d'organes de retenue dans chacune desdites positions (11, 16) et comportant des moyens pour sectionner le câble (3) lors du passage de ladite chemise (8) de sa
10 position haute à sa position basse.

2 - Equipement selon la revendication 1, caractérisé en ce qu'il comporte un bouchon (18) d'obturation de ladite chemise (8) à son extrémité supérieure, ce bouchon permettant le déplacement de ladite
15 chemise (8) de sa position haute à sa position basse sous l'effet d'une pression hydraulique et comportant à son sommet un organe de dépose et de repêchage (19).

PL_unique

FIG.1

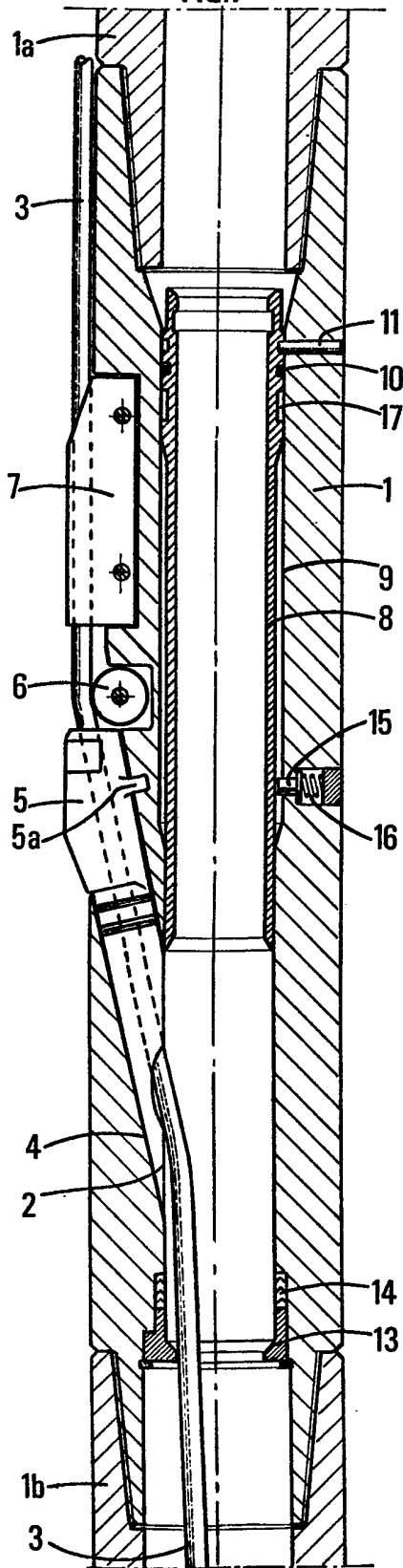


FIG.2

