

# (12) 按照专利合作条约所公布的国际申请

(19) 世界知识产权组织  
国际局

(43) 国际公布日  
2017年11月16日 (16.11.2017)



(10) 国际公布号  
**WO 2017/193424 A1**

- (51) 国际专利分类号:  
*B65D 85/04* (2006.01)
- (21) 国际申请号: PCT/CN2016/083583
- (22) 国际申请日: 2016年5月27日 (27.05.2016)
- (25) 申请语言: 中文
- (26) 公布语言: 中文
- (30) 优先权:  
2016204180489 2016年5月9日 (09.05.2016) CN
- (71) 申请人: 宋延伟 (SONG, Yanwei) [CN/CN]; 中国山东省青岛市城阳区流亭建材工业园王丽平, Shandong 266000 (CN)。
- (72) 发明人: 李先卫 (LI, Xianwei); 中国山东省青岛市城阳区流亭建材工业园王丽平, Shandong 266000 (CN)。
- (74) 代理人: 青岛致嘉知识产权代理事务所(普通合伙) (QINGDAO ZHIJIA INTELLECTUAL PROPERTY AGENCY FIRM(GENERAL PARTNERSHIP)); 中国山东省青岛市李沧区万年泉路237号中海国际广场1511室, Shandong 266000 (CN)。
- (81) 指定国(除另有指明, 要求每一种可提供的国家保护): AE, AG, AL, AM, AO, AT, AU, AZ, BA, BB, BG, BH, BN, BR, BW, BY, BZ, CA, CH, CL, CN, CO, CR, CU, CZ, DE, DK, DM, DO, DZ, EC, EE, EG, ES, FI, GB, GD, GE, GH, GM, GT, HN, HR, HU, ID, IL, IN, IR, IS, JP, KE, KG, KN, KP, KR, KZ, LA, LC, LK, LR, LS, LU, LY, MA,

(54) Title: SPOOL PACKAGE FOR DOUBLE SPIRAL BINDING

(54) 发明名称: 一种双线圈滚筒包装

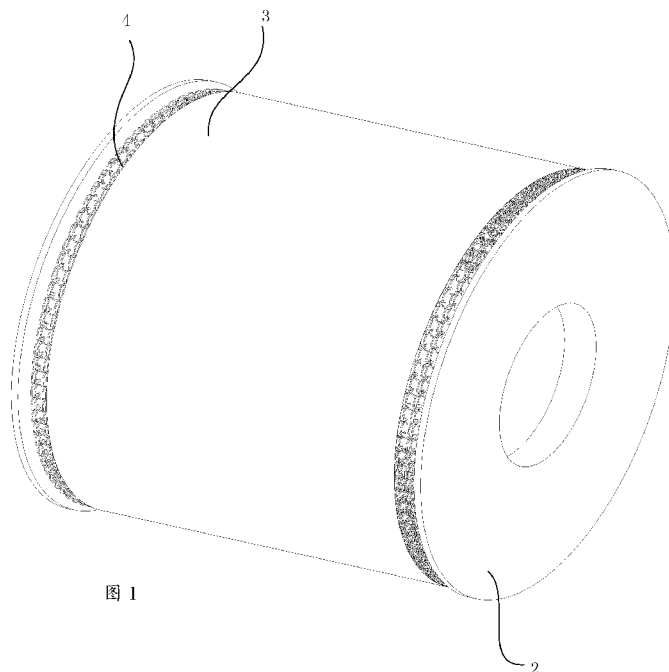


图 1

(57) Abstract: A spool package for double spiral binding, comprising a spool (1), and a plurality of double spiral binding units (4) adhering to an adhesive tape (3). The double spiral binding units (4) adhering to the adhesive tape (3) is wrapped around the spool (1). The spool package for double spiral binding can be easily disassembled and is applicable for high volume sales.

(57) 摘要: 一种双线圈滚筒包装, 包括滚筒 (1), 以及粘贴在胶带 (3) 上的若干个双线圈 (4); 粘贴在胶带 (3) 上的双线圈 (4) 缠绕在滚筒 (1) 上。双线圈滚筒包装便于拆装, 适合大批量的出售。



WO 2017/193424 A1

MD, ME, MG, MK, MN, MW, MX, MY, MZ, NA, NG, NI,  
NO, NZ, OM, PA, PE, PG, PH, PL, PT, QA, RO, RS, RU,  
RW, SA, SC, SD, SE, SG, SK, SL, SM, ST, SV, SY, TH,  
TJ, TM, TN, TR, TT, TZ, UA, UG, US, UZ, VC, VN, ZA,  
ZM, ZW。

**(84)** 指定国 (除另有指明, 要求每一种可提供的地区  
保护): ARIPO (BW, GH, GM, KE, LR, LS, MW, MZ,  
NA, RW, SD, SL, ST, SZ, TZ, UG, ZM, ZW), 欧亚 (AM,  
AZ, BY, KG, KZ, RU, TJ, TM), 欧洲 (AL, AT, BE, BG,  
CH, CY, CZ, DE, DK, EE, ES, FI, FR, GB, GR, HR, HU,  
IE, IS, IT, LT, LU, LV, MC, MK, MT, NL, NO, PL, PT,  
RO, RS, SE, SI, SK, SM, TR), OAPI (BF, BJ, CF, CG, CI,  
CM, GA, GN, GQ, GW, KM, ML, MR, NE, SN, TD, TG)。

根据细则4.17的声明:

- 关于申请人有权要求在先申请的优先权(细则  
4.17(iii))
- 发明人资格(细则4.17(iv))

本国际公布:

- 包括国际检索报告(条约第21条(3))。

## 一种双线圈滚筒包装

### 技术领域

本实用新型涉及线圈技术领域，特别涉及一种双线圈滚筒包装。

### 背景技术

目前办公室或快印店使用双线圈装订小批量本册，故出售前，双线圈根据笔记本规格进行裁剪呈不同规格的单体，工作人员需要将一根一根的线圈装入文义盒后进行出售，然而通过这种方式，采用人工包装方式成本高、效率低、不可控因素大且线圈运输及使用不方便。并且，如果用文义盒进行包装，如果想让文义盒中盛放大量的线圈，则文义盒的体积自然很大，占用空间，并且文义盒一般不会进行回收，所以造成大量浪费。

### 实用新型内容

为了解决现有技术中的问题，本实用新型一种双线圈滚筒包装，包括滚筒，以及粘贴在胶带上的若干个双线圈；所述粘贴在胶带上的双线圈缠绕在滚筒上；所述双线圈沿着胶带的延伸方向逐个并排粘贴在胶带上。

优选的，所述滚筒两端设有环形挡边。

优选的，所述双线圈的齿数比为 2:1、3:1 或 4:1。

优选的，所述双线圈上的齿数为 5-34。

优选的，所述滚筒两边设有便于机器装夹和手工搬运的凹槽。

优选的，所述滚筒的材质为硬纸壳或塑料

本实用新型相对于现有技术所具有的优点为：本实用新型的双线圈滚筒包装便于拆装，适合大批量的出售。

### 附图说明

为了更清楚地说明本实用新型实施例或现有技术中的技术方案，下面将对实施例或现有技术描述中所需要使用的附图作一简单地介绍，显而易见地，下面描述中的附图是本实用新型的一些实施例，对于本领域普通技术人员来讲，在不付出创造性劳动性的前提下，还可以根据这些附图获得其他的附图。

图 1 为本实用新型双线圈滚筒包装的结构示意图。

图 2 为粘有胶带的双线圈的结构示意图，本附图中线圈朝下。

图 3 为两端设有环形挡边的滚筒。

图中标记：1-滚筒，2-挡边；3-胶带；4-双线圈。

### 具体实施方式

下面结合附图对本实用新型作进一步说明。

参考图 1，本实用新型的双线圈滚筒包装，包括滚筒 1，以及粘贴在胶带 3 上的若干个双线圈 4，其中，粘贴在胶带 3 上的双线圈 4 缠绕在滚筒 1 上。本实用新型通过设备将黏在胶带的双线圈 4 缠绕在滚筒上，可以保证一个滚筒 1 上缠有大批量的双线圈 4，对于生产厂家来说，不仅可以节约成本，避免购买或制造大批量的不同规格的文义盒，并且这种包装方式出售的线圈便于运输，便于存放。

本实施例的双线圈 4 沿着胶带 3 的延伸方向并排粘贴在胶带 3 上，可以保证胶带 3 上粘贴有足够的双线圈 4。

本实施例的滚筒中空，方便该滚筒插入生产设备的缠绕线辊上。

为了防止缠绕在滚筒上的线圈在运输及转移过程中从滚筒上脱离，本实施例中的滚筒 1 两端设有环形挡边 2。

为了方便机器装夹和移动本实用新型，本实施例中的环形挡边上设有凹槽。

此外，双线圈 4 的齿数比为 2:1、3:1 或 4:1，所述双线圈上的齿数为 5-34。

此外，滚筒的材质为硬纸壳或塑料，成本低廉。本实施例中的胶带可以为覆胶牛皮纸，或者覆胶的布、或带胶薄膜等。

以上实施例仅用以说明本实用新型的技术方案，而非对其进行限制；尽管参照前述实施例对本实用新型进行了详细的说明，对于本领域的普通技术人员来说，依然可以对前述实施例所记载的技术方案进行修改，或者对其中部分技术特征进行等同替换；而这些修改或替换，并不使相应技术方案的本质脱离本实用新型所要求保护的技术方案的精神和范围。

## 权 利 要 求 书

1. 一种双线圈滚筒包装，其特征在于，包括滚筒，以及粘贴在胶带上的若干个双线圈；所述粘贴在胶带上的双线圈缠绕在滚筒上；所述双线圈沿着胶带的延伸方向逐个并排粘贴在胶带上。
2. 根据权利要求 1 所述的双线圈滚筒包装，其特征在于，所述滚筒两端设有环形挡边。
3. 根据权利要求 2 所述的双线圈滚筒包装，其特征在于，所述双线圈的齿数比为 2:1、3:1 或 4:1。
4. 根据权利要求 3 所述的双线圈滚筒包装，其特征在于，所述双线圈上的齿数为 5-34。
5. 根据权利要求 4 所述的双线圈滚筒包装，其特征在于，所述的滚筒两边设有凹槽，便于机器装夹和手工搬运。
6. 根据权利要求 5 所述的双线圈滚筒包装，其特征在于，所述滚筒的材质为硬纸壳或塑料。

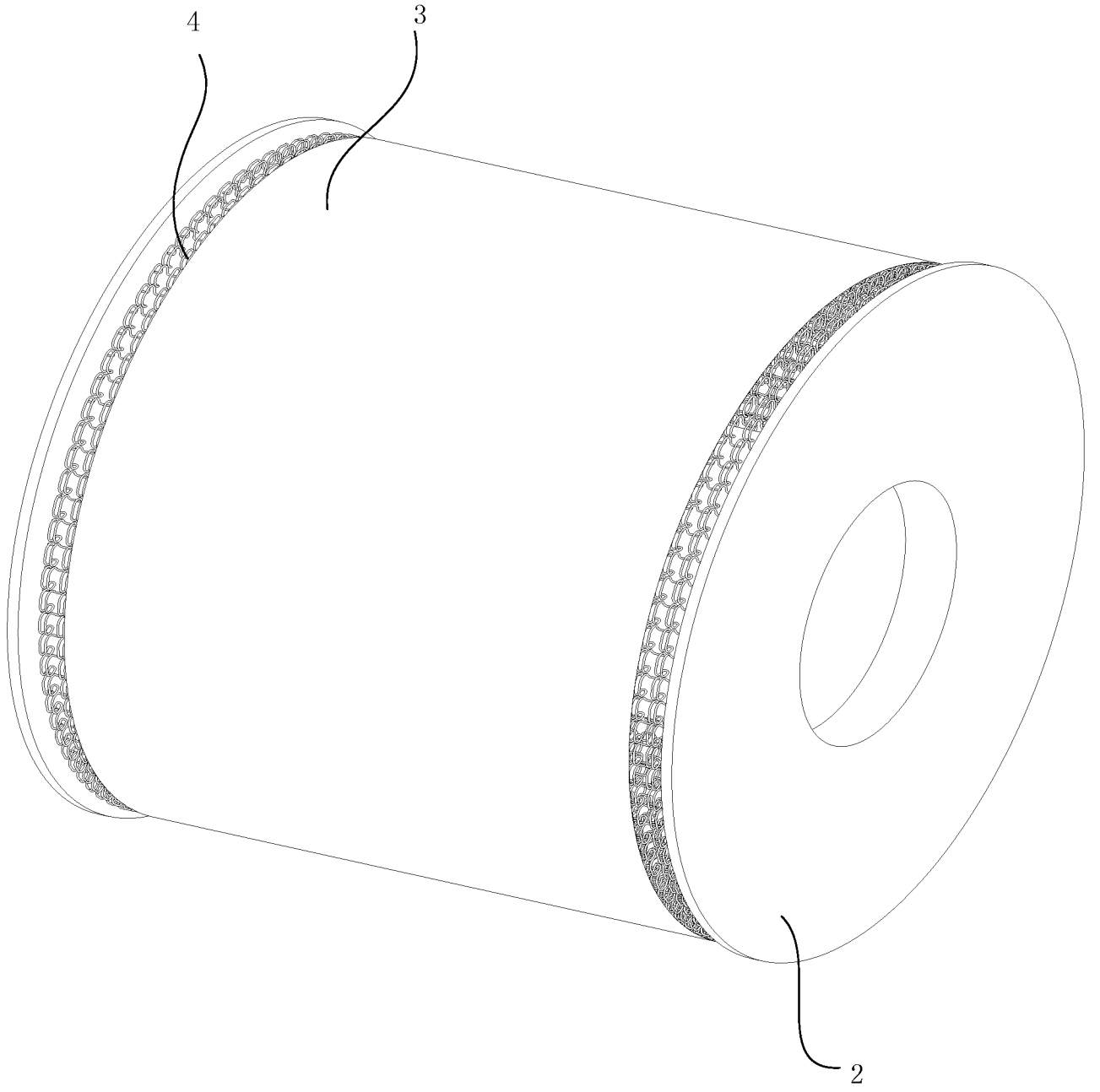


图 1

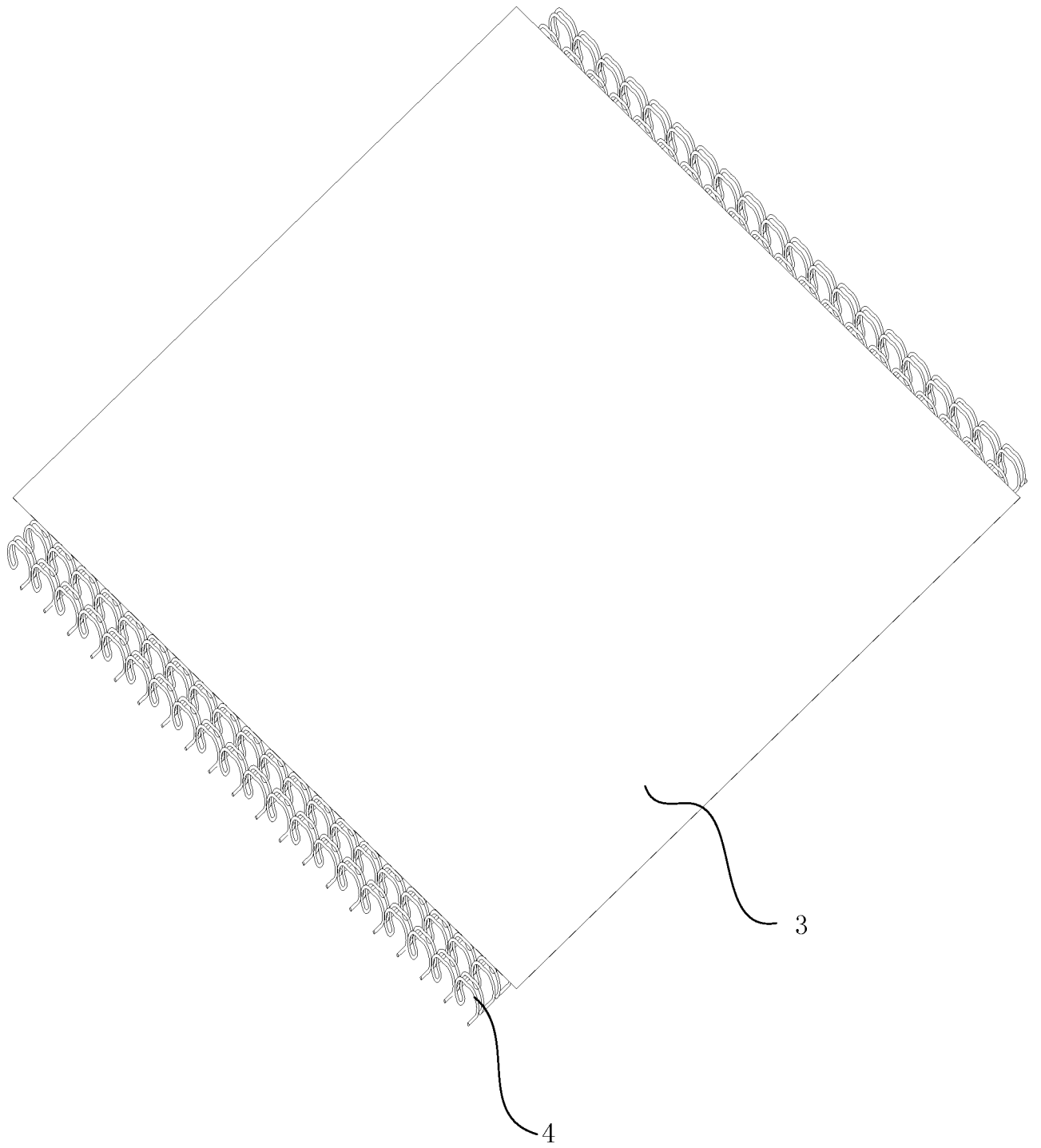


图 2

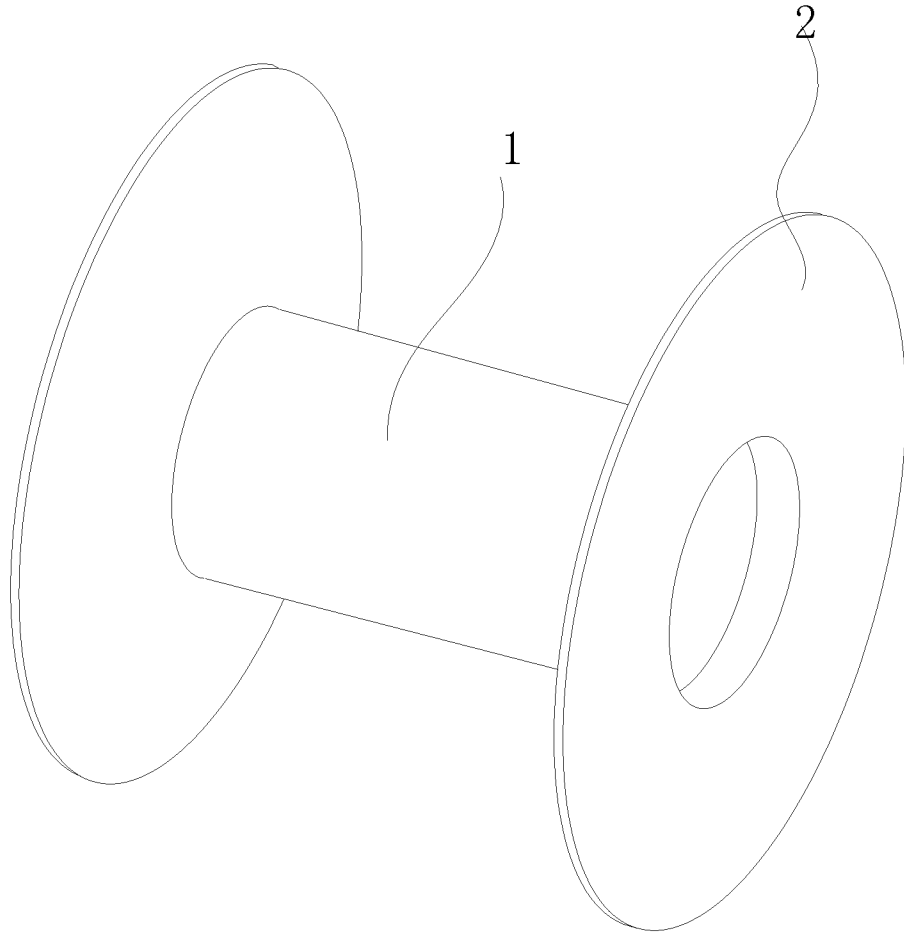


图 3

# INTERNATIONAL SEARCH REPORT

International application No.

**PCT/CN2016/083583**

## A. CLASSIFICATION OF SUBJECT MATTER

B65D 85/04 (2006.01) i

According to International Patent Classification (IPC) or to both national classification and IPC

## B. FIELDS SEARCHED

Minimum documentation searched (classification system followed by classification symbols)

B65D; B65B; B42D

Documentation searched other than minimum documentation to the extent that such documents are included in the fields searched

Electronic data base consulted during the international search (name of data base and, where practicable, search terms used)

CNPAT, CNKI, WPI, EPODOC: coil, clipline, roller, I-shaped, binding, tape?, wind, wound, adhes+, loop, string, wrap+

## C. DOCUMENTS CONSIDERED TO BE RELEVANT

Category*	Citation of document, with indication, where appropriate, of the relevant passages	Relevant to claim No.
X	US 4720010 A (BERTRAM, HANS J.), 19 January 1988 (19.01.1988), description, column 2, line 54 to column 3, line 25, and figures 1-3	1-6
A	CN 1899924 A (POLY CLIP SYSTEM GMBH AND CO. KG), 24 January 2007 (24.01.2007), the whole document	1-6
A	CN 201400391 Y (ZHENG, Zhongnan), 10 February 2010 (10.02.2010), the whole document	1-6
A	CN 104340516 A (WEI, F.), 11 February 2015 (11.02.2015), the whole document	1-6

Further documents are listed in the continuation of Box C.

See patent family annex.

<p>* Special categories of cited documents:</p> <p>“A” document defining the general state of the art which is not considered to be of particular relevance</p> <p>“E” earlier application or patent but published on or after the international filing date</p> <p>“L” document which may throw doubts on priority claim(s) or which is cited to establish the publication date of another citation or other special reason (as specified)</p> <p>“O” document referring to an oral disclosure, use, exhibition or other means</p> <p>“P” document published prior to the international filing date but later than the priority date claimed</p>	<p>“T” later document published after the international filing date or priority date and not in conflict with the application but cited to understand the principle or theory underlying the invention</p> <p>“X” document of particular relevance; the claimed invention cannot be considered novel or cannot be considered to involve an inventive step when the document is taken alone</p> <p>“Y” document of particular relevance; the claimed invention cannot be considered to involve an inventive step when the document is combined with one or more other such documents, such combination being obvious to a person skilled in the art</p> <p>“&amp;” document member of the same patent family</p>
---	---

Date of the actual completion of the international search  
16 January 2017 (16.01.2017)

Date of mailing of the international search report  
**25 January 2017 (25.01.2017)**

Name and mailing address of the ISA/CN:  
State Intellectual Property Office of the P. R. China  
No. 6, Xitucheng Road, Jimenqiao  
Haidian District, Beijing 100088, China  
Facsimile No.: (86-10) 62019451

Authorized officer  
**ZHANG, Yang**  
Telephone No.: (86-10) **010-62413482**

**INTERNATIONAL SEARCH REPORT**  
Information on patent family members

International application No.  
**PCT/CN2016/083583**

Patent Documents referred in the Report	Publication Date	Patent Family	Publication Date		
US 4720010 A	19 January 1988	DE 3147386 C2	13 October 1983		
		EP 0083414 B1	06 February 1985		
		DE 3147386 A1	16 June 1983		
		EP 0083414 A1	13 July 1983		
		AT 11624 T	15 February 1985		
		BR PI0602457 A	06 March 2007		
CN 1899924 A	24 January 2007	AT 393732 T	15 May 2008		
		EP 1743838 A1	17 January 2007		
		US 7475521 B2	13 January 2009		
		DE 502006000705 D1	12 June 2008		
		ES 2304749 T3	16 October 2008		
		CN 1899924 B	12 May 2010		
		RU 2006124885 A	20 January 2008		
		RU 2387587 C2	27 April 2010		
		US 2007012813 A1	18 January 2007		
		EP 1743838 B1	30 April 2008		
		DE 102005032530 B3	21 December 2006		
		CN 201400391 Y	10 February 2010	None	
		CN 104340516 A	11 February 2015	None	

<p>A. 主题的分类</p> <p>B65D 85/04 (2006.01) i</p> <p>按照国际专利分类 (IPC) 或者同时按照国家分类和 IPC 两种分类</p>																	
<p>B. 检索领域</p> <p>检索的最低限度文献 (标明分类系统和分类号)</p> <p>B65D; B65B; B42D</p> <p>包含在检索领域中的除最低限度文献以外的检索文献</p> <p>在国际检索时查阅的电子数据库 (数据库的名称, 和使用的检索词 (如使用))</p> <p>CNPAT, CNKI, WPI, EPODOC: 胶带, 胶纸, 线圈, 夹线, 缠绕, 粘, 滚筒, 工字, 装订, tape?, wind, wound, adhes+, loop, string, wrap+</p>																	
<p>C. 相关文件</p> <table border="1"> <thead> <tr> <th>类型*</th> <th>引用文件, 必要时, 指明相关段落</th> <th>相关的权利要求</th> </tr> </thead> <tbody> <tr> <td>X</td> <td>US 4720010 A (BERTRAM, HANS J.) 1988年 1月 19日 (1988 - 01 - 19) 说明书第2栏第54行-第3栏第25行及附图1-3</td> <td>1-6</td> </tr> <tr> <td>A</td> <td>CN 1899924 A (波利-克利普系统两合公司) 2007年 1月 24日 (2007 - 01 - 24) 全文</td> <td>1-6</td> </tr> <tr> <td>A</td> <td>CN 201400391 Y (郑钟南) 2010年 2月 10日 (2010 - 02 - 10) 全文</td> <td>1-6</td> </tr> <tr> <td>A</td> <td>CN 104340516 A (弗兰克·魏) 2015年 2月 11日 (2015 - 02 - 11) 全文</td> <td>1-6</td> </tr> </tbody> </table>			类型*	引用文件, 必要时, 指明相关段落	相关的权利要求	X	US 4720010 A (BERTRAM, HANS J.) 1988年 1月 19日 (1988 - 01 - 19) 说明书第2栏第54行-第3栏第25行及附图1-3	1-6	A	CN 1899924 A (波利-克利普系统两合公司) 2007年 1月 24日 (2007 - 01 - 24) 全文	1-6	A	CN 201400391 Y (郑钟南) 2010年 2月 10日 (2010 - 02 - 10) 全文	1-6	A	CN 104340516 A (弗兰克·魏) 2015年 2月 11日 (2015 - 02 - 11) 全文	1-6
类型*	引用文件, 必要时, 指明相关段落	相关的权利要求															
X	US 4720010 A (BERTRAM, HANS J.) 1988年 1月 19日 (1988 - 01 - 19) 说明书第2栏第54行-第3栏第25行及附图1-3	1-6															
A	CN 1899924 A (波利-克利普系统两合公司) 2007年 1月 24日 (2007 - 01 - 24) 全文	1-6															
A	CN 201400391 Y (郑钟南) 2010年 2月 10日 (2010 - 02 - 10) 全文	1-6															
A	CN 104340516 A (弗兰克·魏) 2015年 2月 11日 (2015 - 02 - 11) 全文	1-6															
<p><input type="checkbox"/> 其余文件在C栏的续页中列出。</p> <p><input checked="" type="checkbox"/> 见同族专利附件。</p>																	
<p>* 引用文件的具体类型:</p> <p>“A” 认为不特别相关的表示了现有技术一般状态的文件</p> <p>“E” 在国际申请日的当天或之后公布的在先申请或专利</p> <p>“L” 可能对优先权要求构成怀疑的文件, 或为确定另一篇引用文件的公布日而引用的或者因其他特殊理由而引用的文件 (如具体说明的)</p> <p>“O” 涉及口头公开、使用、展览或其他方式公开的文件</p> <p>“P” 公布日先于国际申请日但迟于所要求的优先权日的文件</p> <p>“T” 在申请日或优先权日之后公布, 与申请不相抵触, 但为了理解发明之理论或原理的在后文件</p> <p>“X” 特别相关的文件, 单独考虑该文件, 认定要求保护的发明不是新颖的或不具有创造性</p> <p>“Y” 特别相关的文件, 当该文件与另一篇或者多篇该类文件结合并且这种结合对于本领域技术人员为显而易见时, 要求保护的发明不具有创造性</p> <p>“&amp;” 同族专利的文件</p>																	
<p>国际检索实际完成的日期</p> <p>2017年 1月 16日</p>		<p>国际检索报告邮寄日期</p> <p>2017年 1月 25日</p>															
<p>ISA/CN的名称和邮寄地址</p> <p>中华人民共和国国家知识产权局 (ISA/CN) 中国北京市海淀区蓟门桥西土城路6号 100088</p> <p>传真号 (86-10)62019451</p>		<p>授权官员</p> <p>张杨</p> <p>电话号码 (86-10)010-62413482</p>															

国际检索报告  
关于同族专利的信息

国际申请号

PCT/CN2016/083583

检索报告引用的专利文件			公布日 (年/月/日)	同族专利			公布日 (年/月/日)
US	4720010	A	1988年 1月 19日	DE	3147386	C2	1983年 10月 13日
				EP	0083414	B1	1985年 2月 6日
				DE	3147386	A1	1983年 6月 16日
				EP	0083414	A1	1983年 7月 13日
				AT	11624	T	1985年 2月 15日
CN	1899924	A	2007年 1月 24日	BR	PI0602457	A	2007年 3月 6日
				AT	393732	T	2008年 5月 15日
				EP	1743838	A1	2007年 1月 17日
				US	7475521	B2	2009年 1月 13日
				DE	502006000705	D1	2008年 6月 12日
				ES	2304749	T3	2008年 10月 16日
				CN	1899924	B	2010年 5月 12日
				RU	2006124885	A	2008年 1月 20日
				RU	2387587	C2	2010年 4月 27日
				US	2007012813	A1	2007年 1月 18日
				EP	1743838	B1	2008年 4月 30日
				DE	102005032530	B3	2006年 12月 21日
				CN	201400391	Y	2010年 2月 10日
CN	104340516	A	2015年 2月 11日	无			

表 PCT/ISA/210 (同族专利附件) (2009年7月)