



(12) 实用新型专利

(10) 授权公告号 CN 202135839 U

(45) 授权公告日 2012. 02. 08

(21) 申请号 201120241588. 1

(22) 申请日 2011. 07. 07

(73) 专利权人 陈仲礼

地址 537000 广西壮族自治区北流市城南一
路 0090 号

(72) 发明人 陈仲礼

(51) Int. Cl.

A45C 11/16 (2006. 01)

A45C 11/24 (2006. 01)

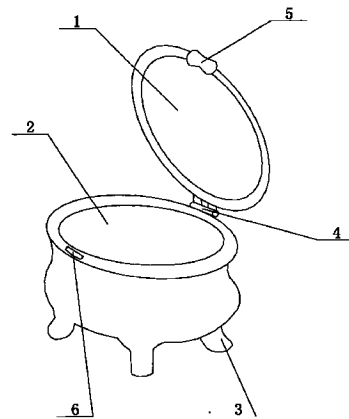
权利要求书 1 页 说明书 1 页 附图 1 页

(54) 实用新型名称

一种陶瓷首饰盒

(57) 摘要

一种陶瓷首饰盒,它涉及首饰品领域。它包含陶瓷盒盖(1)、陶瓷盒体(2)、支撑脚(3)、铰链(4)、上磁铁片(5)和下磁铁片(6),陶瓷盒盖(1)通过铰链(4)与陶瓷盒体(2)活动连接,陶瓷盒体(2)的底端均匀设置有数个支撑脚(3),且陶瓷盒体(2)和支撑脚(3)连为一体,上磁铁片(5)设置在陶瓷盒盖(1)的边缘上,下磁铁片(6)设置在陶瓷盒体(2)的边缘上,且上磁铁片(5)和下磁铁片(6)对应。它结构简单,使用方便,采用陶瓷材料制成,可以放置各种贵重首饰品或纪念品,且可延长其使用寿命,深受广大人们的喜爱。



1. 一种陶瓷首饰盒,其特征在于它包含陶瓷盒盖(1)、陶瓷盒体(2)、支撑脚(3)、铰链(4)、上磁铁片(5)和下磁铁片(6),陶瓷盒盖(1)通过铰链(4)与陶瓷盒体(2)活动连接,陶瓷盒体(2)的底端均匀设置有数个支撑脚(3),且陶瓷盒体(2)和支撑脚(3)连为一体,上磁铁片(5)设置在陶瓷盒盖(1)的边缘上,下磁铁片(6)设置在陶瓷盒体(2)的边缘上,且上磁铁片(5)和下磁铁片(6)对应。

2. 根据权利要求1所述的一种陶瓷首饰盒,其特征在于所述的支撑脚(3)为3-4个。

3. 根据权利要求1所述的一种陶瓷首饰盒,其特征在于所述的陶瓷盒盖(1)的表面上印有各种花纹图案。

3、根据权利要求1所述的一种陶瓷首饰盒,其特征在于陶瓷盒体(2)的表面上印有各种花纹图案。

一种陶瓷首饰盒

技术领域：

[0001] 本实用新型涉及首饰品领域，具体涉及一种陶瓷首饰盒。

背景技术：

[0002] 目前，首饰盒作为一种收纳盒，深受广大人们的喜爱，人们利用它可以放置各种贵重首饰品或纪念品。市面上出售的首饰盒一般都是由盒盖和盒体组成，且一般为木质材料或金属材料制成。随着使用时间的长久，一般由木质材料制成的首饰盒会腐烂，而金属材料制成的首饰盒则会生锈。

实用新型内容：

[0003] 本实用新型的目的是提供一种陶瓷首饰盒，它采用陶瓷材料制成，可以放置各种贵重首饰品或纪念品，且可延长其使用寿命，深受广大人们的喜爱。

[0004] 为了解决背景技术所存在的问题，本实用新型是采用以下技术方案：它包含陶瓷盒盖 1、陶瓷盒体 2、支撑脚 3、铰链 4、上磁铁片 5 和下磁铁片 6，陶瓷盒盖 1 通过铰链 4 与陶瓷盒体 2 活动连接，陶瓷盒体 2 的底端均匀设置有数个支撑脚 3，且陶瓷盒体 2 和支撑脚 3 连为一体，上磁铁片 5 设置在陶瓷盒盖 1 的边缘上，下磁铁片 6 设置在陶瓷盒体 2 的边缘上，且上磁铁片 5 和下磁铁片 6 对应。

[0005] 所述的支撑脚 3 为 3-4 个，便于首饰盒能够稳定放置。

[0006] 所述的陶瓷盒盖 1 和陶瓷盒体 2 的表面上均印有各种花纹图案。

[0007] 本实用新型结构简单，使用方便，采用陶瓷材料制成，可以放置各种贵重首饰品或纪念品，且可延长其使用寿命，深受广大人们的喜爱。

附图说明：

[0008] 图 1 为本实用新型的结构示意图。

具体实施方式：

[0009] 参照图 1，本具体实施方式采用以下技术方案：它包含陶瓷盒盖 1、陶瓷盒体 2、支撑脚 3、铰链 4、上磁铁片 5 和下磁铁片 6，陶瓷盒盖 1 通过铰链 4 与陶瓷盒体 2 活动连接，陶瓷盒体 2 的底端均匀设置有数个支撑脚 3，且陶瓷盒体 2 和支撑脚 3 连为一体，上磁铁片 5 设置在陶瓷盒盖 1 的边缘上，下磁铁片 6 设置在陶瓷盒体 2 的边缘上，且上磁铁片 5 和下磁铁片 6 对应。

[0010] 所述的支撑脚 3 为 3-4 个，便于首饰盒能够稳定放置。

[0011] 所述的陶瓷盒盖 1 和陶瓷盒体 2 的表面上均印有各种花纹图案。

[0012] 本具体实施方式结构简单，使用方便，采用陶瓷材料制成，可以放置各种贵重首饰品或纪念品，且可延长其使用寿命，深受广大人们的喜爱。

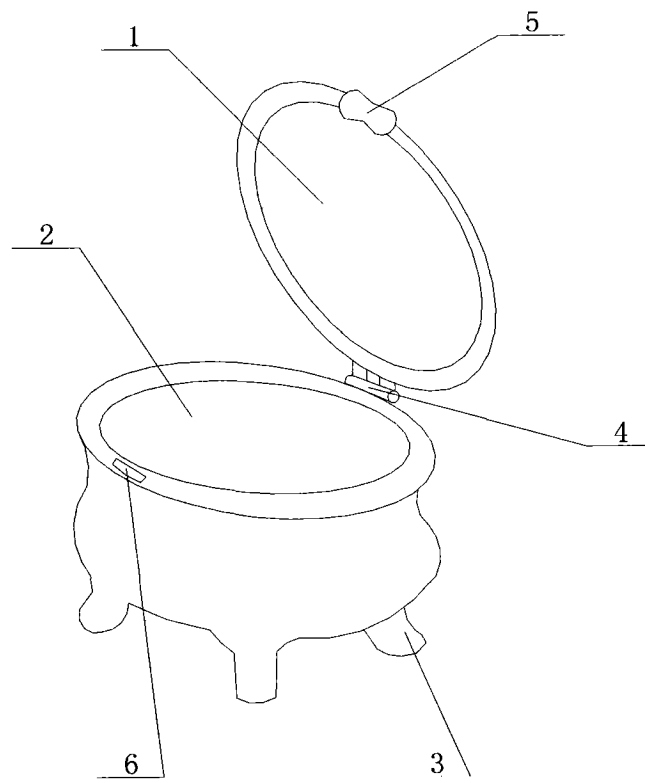


图 1