



(12)实用新型专利

(10)授权公告号 CN 210748426 U

(45)授权公告日 2020.06.16

(21)申请号 201921304793.0

(22)申请日 2019.08.13

(73)专利权人 海盐南圣服饰股份有限公司

地址 314000 浙江省嘉兴市海盐县于城镇
构塍村

(72)发明人 朱胜君

(74)专利代理机构 嘉兴启帆专利代理事务所

(普通合伙) 33253

代理人 翁斌

(51) Int. Cl.

A47F 5/04(2006.01)

A47F 7/26(2006.01)

A47F 7/19(2006.01)

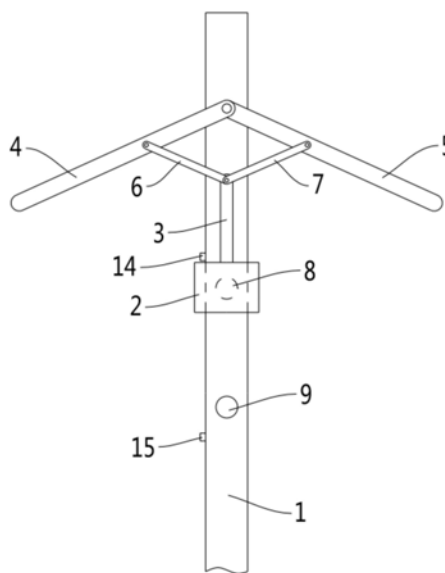
权利要求书1页 说明书3页 附图2页

(54)实用新型名称

一种服装用陈列展示装置

(57)摘要

本实用新型公开了一种服装用陈列展示装置,包括自下而上垂直向上延伸的杆体,杆体上滑动连接有具有铁磁性的上调节套,上调节套上设有从动杆,上调节套的上方设有一端分别铰接杆体的左衣撑和右衣撑,左衣撑与从动杆间设有左斜撑,左斜撑的一端与左衣撑铰接、另一端与从动杆铰接,右衣撑与从动杆间设有右斜撑,右斜撑的一端与右衣撑铰接、另一端与从动杆铰接,杆体上埋设有供吸附上调节套的磁石一和磁石二;当磁石一吸附上调节套时,左衣撑和右衣撑相对杆体展开,当磁石二吸附上调节套时,左衣撑和右衣撑相对杆体收拢。该展示架具有可折叠收拢,占用空间可调,方便储运,使用方便的特点,整体功能完善,实用性强。



1. 一种服装用陈列展示装置,包括自下而上垂直向上延伸的杆体,其特征在于:所述杆体上滑动连接有具有铁磁性的上调节套,上调节套上设有从动杆,所述上调节套的上方设有一端分别铰接杆体的左衣撑和右衣撑,所述左衣撑与从动杆间设有左斜撑,左斜撑的一端与所述左衣撑铰接、另一端与从动杆铰接,所述右衣撑与从动杆间设有右斜撑,右斜撑的一端与所述右衣撑铰接、另一端与从动杆铰接,所述杆体上埋设有供吸附上调节套的磁石一和磁石二;当所述磁石一吸附上调节套时,左衣撑和右衣撑相对杆体展开,当磁石二吸附上调节套时,左衣撑和右衣撑相对杆体收拢。

2. 根据权利要求1所述的服装用陈列展示装置,其特征在于:所述杆体上滑动连接有具有铁磁性的下调节套,下调节套位于所述上调节套的下方,所述杆体的外围环形阵列有至少三组支撑连杆,支撑连杆的一端与所述下调节套铰接、另一端与杆体铰接,每组支撑连杆包括相互铰接的上杆体和下杆体,所述杆体上埋设有供吸附下调节套的磁石三和磁石四;当所述磁石三吸附下调节套时,相互铰接的上杆体和下杆体处于直线状态,当磁石四吸附下调节套时,互铰接的上杆体和下杆体处于折弯状态,且使上杆体和下杆体的连接处支撑地面。

3. 根据权利要求1或2所述的服装用陈列展示装置,其特征在于:所述杆体上设有凸出于杆体侧壁面且位于磁石一上方的限位凸起一,所述杆体上设有凸出于杆体侧壁面且位于磁石二下方的限位凸起二。

4. 根据权利要求3所述的服装用陈列展示装置,其特征在于:所述杆体上设有凸出于杆体侧壁面且位于磁石三上方的限位凸起三,所述杆体上设有凸出于杆体侧壁面且位于磁石四下方的限位凸起四。

5. 根据权利要求1所述的服装用陈列展示装置,其特征在于:所述杆体为木质材料。

一种服装用陈列展示装置

技术领域

[0001] 本实用新型涉及服装领域,更具体地说,它涉及一种服装用陈列展示装置。

背景技术

[0002] 现有用于陈列服装的展示架体多为一体式,其由自下而上垂直向上延伸的杆体竖立在地面上,并在其上架设供撑开服装的衣撑,但这样的一体式展示架体无法折叠,占用空间大,不方便储运,整体效果不佳。据此,本实用新型提出了一种服装用陈列展示装置。

实用新型内容

[0003] 本实用新型的目的在于克服上述现有技术中的不足,提供一种服装用陈列展示装置,该展示架具有可折叠收拢,占用空间可调,方便储运,使用方便的特点。

[0004] 为解决上述技术问题,本实用新型的目的是这样实现的:本实用新型所涉及的一种服装用陈列展示装置,包括自下而上垂直向上延伸的杆体,所述杆体上滑动连接有具有铁磁性的上调节套,上调节套上设有从动杆,所述上调节套的上方设有一端分别铰接杆体的左衣撑和右衣撑,所述左衣撑与从动杆间设有左斜撑,左斜撑的一端与所述左衣撑铰接、另一端与从动杆铰接,所述右衣撑与从动杆间设有右斜撑,右斜撑的一端与所述右衣撑铰接、另一端与从动杆铰接,所述杆体上埋设有供吸附上调节套的磁石一和磁石二;当所述磁石一吸附上调节套时,左衣撑和右衣撑相对杆体展开,当磁石二吸附上调节套时,左衣撑和右衣撑相对杆体收拢。

[0005] 本实用新型进一步设置为:所述杆体上滑动连接有具有铁磁性的下调节套,下调节套位于所述上调节套的下方,所述杆体的外围环形阵列有至少三组支撑连杆,支撑连杆的一端与所述下调节套铰接、另一端与杆体铰接,每组支撑连杆包括相互铰接的上杆体和下杆体,所述杆体上埋设有供吸附上调节套的磁石三和磁石四;当所述磁石三吸附上调节套时,相互铰接的上杆体和下杆体处于直线状态,当磁石四吸附上调节套时,互铰接的上杆体和下杆体处于折弯状态,且使上杆体和下杆体的连接处支撑地面。

[0006] 本实用新型进一步设置为:所述杆体上设有凸出于杆体侧壁面且位于磁石一上方的限位凸起一,所述杆体上设有凸出于杆体侧壁面且位于磁石二下方的限位凸起二。

[0007] 本实用新型进一步设置为:所述杆体上设有凸出于杆体侧壁面且位于磁石三上方的限位凸起三,所述杆体上设有凸出于杆体侧壁面且位于磁石四下方的限位凸起四。

[0008] 本实用新型进一步设置为:所述杆体为木质材料。

[0009] 综上所述,本实用新型具有以下有益效果:

[0010] 1. 上方衣撑部分可实现展开和收拢,便于调节,收拢时占用空间小,便于储运;

[0011] 2. 下方支撑部分可实现展开和收拢,便于调节,收拢时占用空间小,便于储运;

[0012] 3. 上下结构的调节均采用磁吸式,上下捋动方便,位置准确,使用方便;

[0013] 4. 两调节套的上下方分别设置限位凸起,用于滑动限位,防止其移动位置过度,起到了限位的作用。

附图说明

[0014] 图1是本实用新型上半部分的结构示意图；

[0015] 图2是本实用新型下半部分的结构示意图。

具体实施方式

[0016] 为了使本领域的技术人员更好地理解本实验新型的技术方案,下面结合具体实施例对本实用新型的优选实施方案进行描述,但是应当理解,这些描述只是为了进一步说明本实用新型的特征和优点,而不是对本实用新型专利要求的限制。基于本实用新型中的实施例,本领域普通技术人员在没有做出创造性劳动前提下所获得的所有其他实施例,都属于本实用新型保护的范围。

[0017] 下面结合附图和优选实施例对本实用新型进一步说明。

[0018] 参见图1至2所示,本实施例所涉及的一种服装用陈列展示装置,包括自下而上垂直向上延伸的杆体1,所述杆体1上滑动连接有具有铁磁性的上调节套2,上调节套2上设有从动杆3,所述上调节套2的上方设有一端分别铰接杆体1的左衣撑4和右衣撑5,所述左衣撑4与从动杆3间设有左斜撑6,左斜撑6的一端与所述左衣撑4铰接、另一端与从动杆3铰接,所述右衣撑5与从动杆3间设有右斜撑7,右斜撑7的一端与所述右衣撑5铰接、另一端与从动杆3铰接,所述杆体1上埋设有供吸附上调节套2的磁石一8和磁石二9;当所述磁石一8吸附上调节套2时,左衣撑4和右衣撑5相对杆体1展开,当磁石二9吸附上调节套2时,左衣撑4和右衣撑5相对杆体1收拢。

[0019] 运动原理:首先,上调节套2吸附在磁石一8上,从动杆3顶升左斜撑6和右斜撑7,并分别将左衣撑4和右衣撑5展开,当需要对左衣撑4和右衣撑5作收拢,可相对杆体1向下捩动上调节套2,致使上调节套2吸附在磁石二9上,在该滑动过程中,从动杆3牵引左斜撑6和右斜撑7,并分别将左衣撑4和右衣撑5收拢。

[0020] 进一步的,所述杆体1上滑动连接有具有铁磁性的下调节套10,下调节套10位于所述上调节套2的下方,所述杆体1的外围环形阵列有至少三组支撑连杆11,支撑连杆11的一端与所述下调节套10铰接、另一端与杆体1铰接,每组支撑连杆11包括相互铰接的上杆体111和下杆体112,所述杆体1上埋设有供吸附上调节套10的磁石三12和磁石四13;当所述磁石三12吸附上调节套10时,相互铰接的上杆体111和下杆体112处于直线状态,当磁石四13吸附上调节套10时,互铰接的上杆体111和下杆体112处于折弯状态,且使上杆体111和下杆体112的连接处支撑地面。

[0021] 运动原理:首先,下调节套10吸附在磁石四13上,支撑连杆11处于折弯状态,且上杆体111和下杆体112的连接处支撑地面,当需要收拢支撑连杆11并使其达到直线状态,则相对杆体1向上捩动下调节套10,致使下调节套10吸附在磁石三12上,在该滑动过程中,上杆体111和下杆体112逐渐从折弯状态转变为直线状态,两者也都贴近到杆体1侧壁,实现收拢。

[0022] 进一步的,所述杆体1上设有凸出于杆体1侧壁面且位于磁石一8上方的限位凸起一14,所述杆体1上设有凸出于杆体1侧壁面且位于磁石二9下方的限位凸起二15,用于滑动限位,避免上调节套2相对杆体1上下滑动位置过度,起到了限位的作用。

[0023] 进一步的,所述杆体1上设有凸出于杆体1侧壁面且位于磁石三10上方的限位凸起

三16,所述杆体1上设有凸出于杆体1侧壁面且位于磁石四11下方的限位凸起四17,用于滑动限位,避免下调节套10相对杆体1上下滑动位置过度,起到了限位的作用。

[0024] 进一步的,所述杆体1为木质材料。

[0025] 本实用新型所涉及的服装用陈列展示装置,通过上方衣撑部分可实现展开和收拢,便于调节,收拢时占用空间小,便于储运;通过下方支撑部分可实现展开和收拢,便于调节,收拢时占用空间小,便于储运;通过上下结构的调节均采用磁吸式,上下捋动方便,位置准确,使用方便;通过两调节套的上下方分别设置限位凸起,用于滑动限位,防止其移动位置过度,起到了限位的作用。

[0026] 如无特殊说明,本实用新型中,若有术语“长度”、“宽度”、“上”、“下”、“前”、“后”、“左”、“右”、“竖直”、“水平”、“顶”、“底”、“内”、“外”、“顺时针”、“逆时针”、“轴向”、“径向”、“周向”等指示的方位或位置关系是基于附图所示的方位或位置关系,仅是为了便于描述本实用新型和简化描述,而不是指示或暗示所指的装置或元件必须具有特定的方位、以特定的方位构造和操作,因此本实用新型中描述方位或位置关系的用语仅用于示例性说明,不能理解为对本专利的限制,对于本领域的普通技术人员而言,可以结合附图,并根据具体情况理解上述术语的具体含义。

[0027] 除非另有明确的规定和限定,本实用新型中,若有术语“设置”、“相连”及“连接”应做广义理解,例如,可以是固定连接,也可以是可拆卸连接,或一体地连接;可以是直接连接,也可以通过中间媒介间接连接,可以是两个元件内部的连通。对于本领域的普通技术人员而言,可以具体情况理解上述术语在本实用新型中的具体含义。

[0028] 以上详细描述了本实用新型的较佳具体实施例。应当理解,本领域的普通技术人员无需创造性劳动就可以根据本实用新型的构思做出诸多修改和变化。因此,凡本技术领域中技术人员依本实用新型的构思在现有技术的基础上通过逻辑分析、推理或者有限的实验可以得到的技术方案,皆应在由权利要求书所确定的保护范围内。

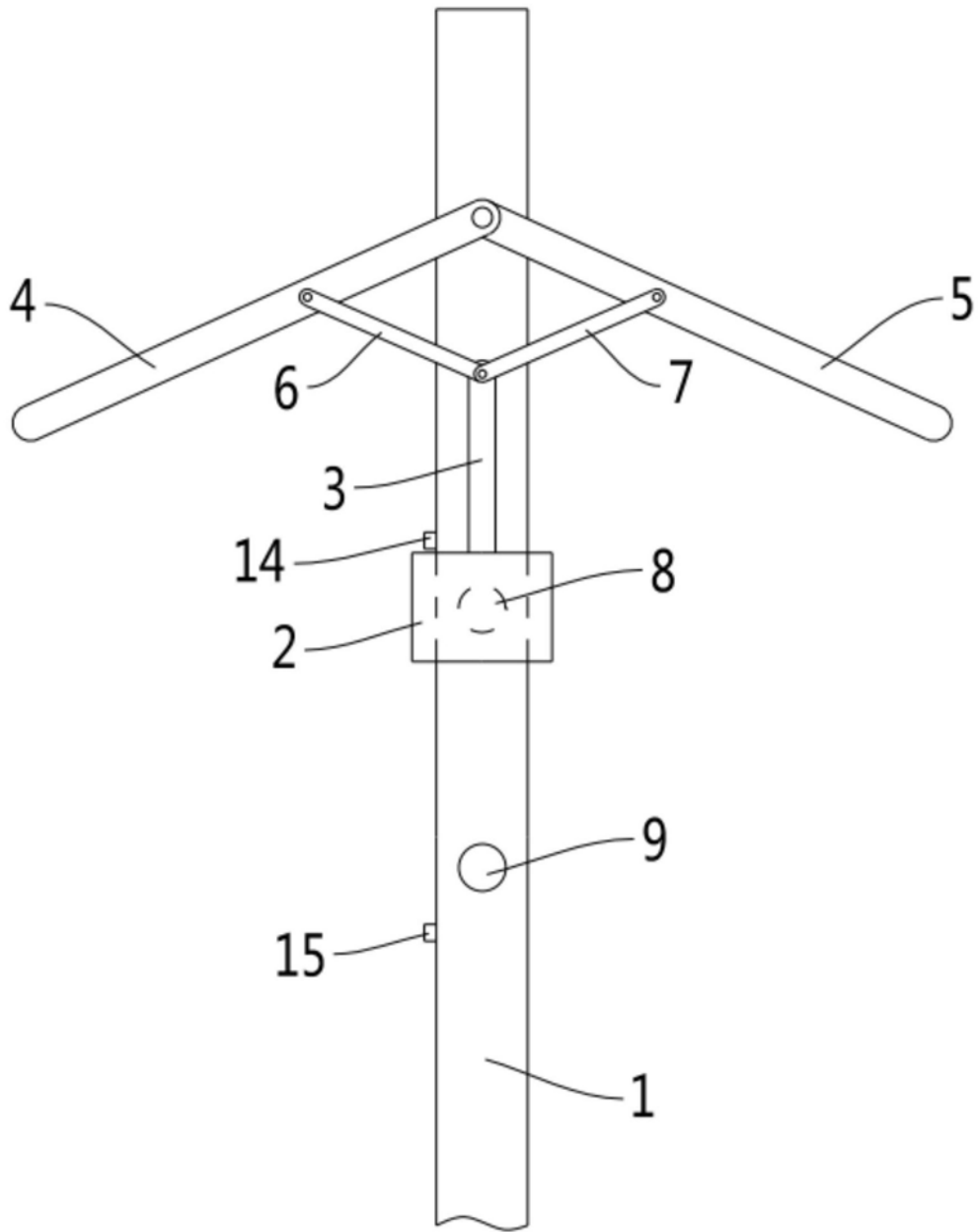


图1

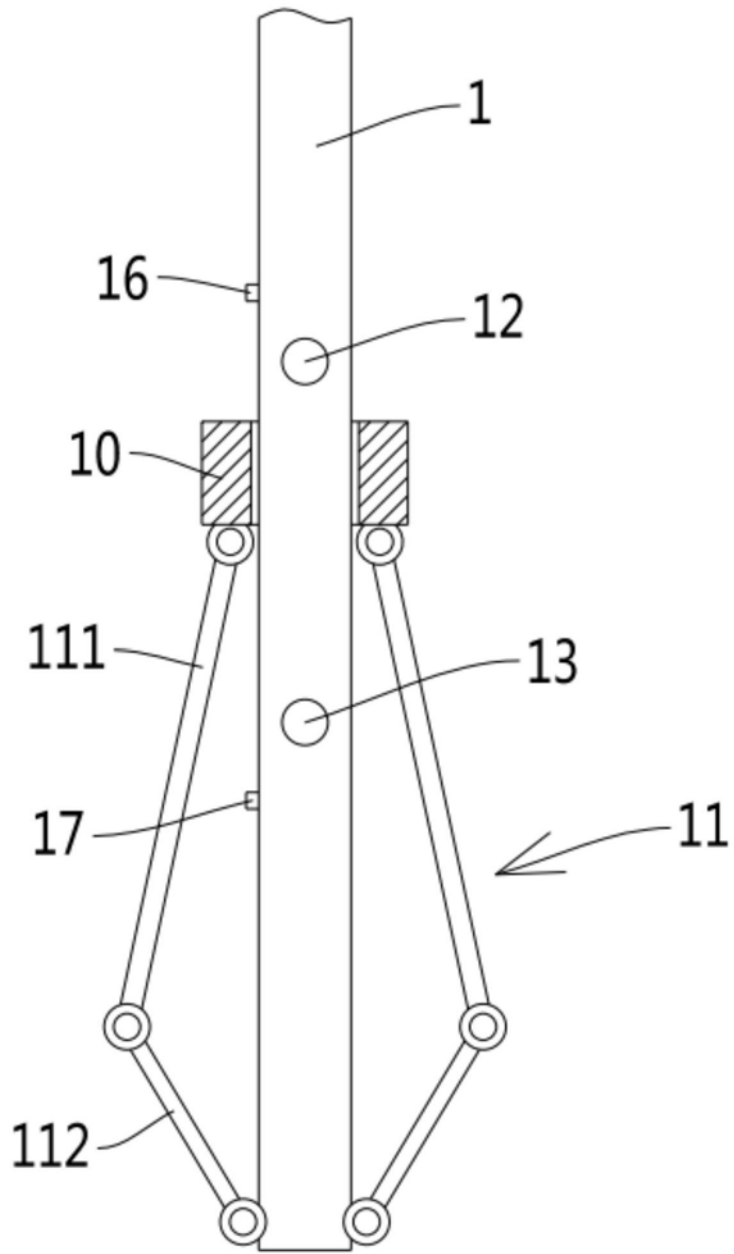


图2