



(19) 대한민국특허청(KR)
(12) 공개특허공보(A)

(11) 공개번호 10-2022-0080900
(43) 공개일자 2022년06월15일

(51) 국제특허분류(Int. Cl.)
F24F 13/32 (2006.01) E06B 7/28 (2006.01)
F16M 13/02 (2006.01)
(52) CPC특허분류
F24F 13/32 (2013.01)
E06B 7/28 (2013.01)
(21) 출원번호 10-2020-0170170
(22) 출원일자 2020년12월08일
심사청구일자 없음

(71) 출원인
엘지전자 주식회사
서울특별시 영등포구 여의대로 128 (여의도동)
(72) 발명자
이의석
서울특별시 금천구 가산디지털1로 51 LG전자 특허센터
유선일
서울특별시 금천구 가산디지털1로 51 LG전자 특허센터
이영환
서울특별시 금천구 가산디지털1로 51 LG전자 특허센터
(74) 대리인
특허법인남춘

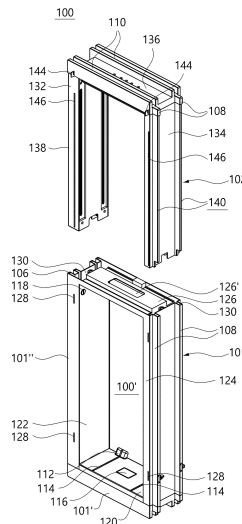
전체 청구항 수 : 총 26 항

(54) 발명의 명칭 창문형 공기관리장치의 장착프레임

(57) 요약

본 개시는 창문형 공기관리장치의 장착프레임이다. 장착프레임(100)은 제1프레임(101)과 제2프레임(102)을 포함할 수 있다. 상기 제2프레임(102)은 상기 제1프레임(101)에 대해 입출될 수 있다. 상기 제1프레임(101)과 제2프레임(102)의 외면을 둘러서는 창틀(10)과 창문(20)에 결합될 수 있는 결합요철들이 구비될 수 있다. 상기 제1프레임(101)과 제2프레임(102)은 상기 창틀(10) 내부의 영역에 위치되고, 특히 창틀(10)의 레일(12'14')에 이동가능하게 결합될 수 있다. 상기 장착프레임(100)은 창문(20)이 창틀(10)에 설치되는 것과 같은 구조를 사용하고, 상기 제2프레임(102)이 제1프레임(101)에 대해 이동하여 창틀(10)의 상부가로바아(12)에 밀착될 수 있다.

대표도 - 도5



(52) CPC특허분류

F16M 13/02 (2013.01)

F24F 2221/20 (2013.01)

명세서

청구범위

청구항 1

내부를 관통하여 공기관리유니트가 위치되는 장착공간이 형성되고 창틀 내에 위치되는 제1프레임과,

상기 제1프레임에서 돌출되어 상기 제1프레임이 위치되는 창틀 부분과 마주보는 창틀의 부분에 일단부가 위치되는 제2프레임과,

상기 제2프레임이 상기 제1프레임에 대해 입출되도록 구성되는 이동기구와,

상기 제1프레임과 제2프레임의 외면을 둘러 구비되어 상기 창틀 및 창문의 요철형상과 결합되는 결합요철들과,

상기 장착공간의 바닥면에 돌출되어 형성되고 상기 공기관리유니트를 걸어주는 선단돌기를 포함하는 창문형 공기관리장치의 장착프레임.

청구항 2

제 1 항에 있어서, 상기 제1프레임은 양단부를 구성하는 제1바아와 제2바아, 상기 제1바아와 제2바아의 하부를 연결하는 하부연결바아, 상기 제1바아와 제2바아의 상부를 연결하는 상부연결바아를 포함하는 제1테두리를 포함하는 창문형 공기관리장치의 장착프레임.

청구항 3

제 2 항에 있어서, 상기 제1바아와 제2바아의 내부에는 상하로 관통하여 상기 제2프레임의 제1레그와 제2레그가 이동되는 승강공간이 형성되는 창문형 공기관리장치의 장착프레임.

청구항 4

제 1 항에 있어서, 상기 결합요철은, 상기 제1프레임의 하면에 위치되고 상기 창틀의 하부가로바아에 구비되는 하부레일에 이동가능하게 결합되는 제1결합요철과, 상기 제1프레임의 일 측면에 위치되고 상기 창문과 결합되는 제2결합요철과, 상기 제1프레임의 타 측면에 위치되고 상기 창틀의 세로바아와 결합되는 제3결합요철과, 상기 제2프레임의 상면에 위치되고 상기 창틀의 상부가로바아에 구비되는 상부레일에 이동가능하게 결합되는 제4결합요철을 포함하는 창문형 공기관리장치의 장착프레임.

청구항 5

제 4 항에 있어서, 상기 제1결합요철은 제1프레임의 하면 선단과 후단을 따라 연장되어 상기 창틀의 하부가로바아의 선단과 후단에 있는 단부턱 사이의 영역에 제1프레임이 위치되고, 상기 제4결합요철은 상기 제2프레임의 상면 선단과 후단을 따라 연장되어 상기 창틀의 상부가로바아의 선단과 후단에 있는 단부턱 사이의 영역에 제2프레임이 위치되는 창문형 공기관리장치의 장착프레임.

청구항 6

제 5 항에 있어서, 상기 제1결합요철은 상기 제1프레임의 하면에 돌출되어 형성되고 내부에 길이방향의 홈이 형성되어 상기 창틀의 하부가로바아의 레일이 삽입되어 결합되고, 상기 제4결합요철은 상기 제2프레임의 상면에 돌출되어 형성되고 내부에 길이방향의 홈이 형성된 상기 창틀의 상부가로바아의 레일이 삽입되어 결합되는 창문

형 공기관리장치의 장착프레임.

청구항 7

제 4 항에 있어서, 상기 제1프레임의 일 측면에 형성된 상기 제2결합요철은 상기 창틀의 세로바아에 형성된 세로요철과 결합되도록 상하로 연장되어 형성되고, 상기 제1프레임의 타 측면에 형성된 제3결합요철은 상기 창문과 결합되도록 상하로 연장되어 형성되는 창문형 공기관리장치의 장착프레임.

청구항 8

제 7 항에 있어서, 상기 제2결합요철은 상기 제1프레임의 측면에 돌출되어 형성되고 내부에 상기 세로요철이 삽입되는 홈이 형성되고, 상기 제3결합요철은 상기 제1프레임의 측면에 돌출되어 형성되어 상기 창문에 형성된 홈에 삽입되는 창문형 공기관리장치의 장착프레임.

청구항 9

제 1 항에 있어서, 상기 선단돌기는 상기 제1프레임의 전방을 향해 상향 경사지게 연장되고, 상기 선단돌기에서 시작해서 상기 장착공간의 바닥면 후단까지 소정 폭과 높이로 돌출된 안내돌기가 연장되어 형성되는 창문형 공기관리장치의 장착프레임.

청구항 10

내부를 관통하여 공기관리유니트가 위치되는 장착공간이 형성되고 창문이 설치되는 창틀에 위치되는 제1프레임과,

상기 제1프레임에서 돌출되어 상기 제1프레임이 위치되는 창틀의 부분과 마주보는 창틀의 부분에 상단부가 위치되는 제2프레임과,

상기 제2프레임이 상기 제1프레임에 대해 입출되도록 구성되는 이동기구를 포함하고,

상기 장착공간의 바닥면에는 상기 공기관리유니트를 걸어주는 선단돌기가 돌출되어 형성되는 창문형 공기관리장치의 장착프레임.

청구항 11

제 10 항에 있어서, 상기 선단돌기는 상기 제1프레임의 전방을 향해 상향 경사지게 연장되는 창문형 공기관리장치의 장착프레임.

청구항 12

제 11 항에 있어서, 상기 선단돌기에서 시작해서 상기 장착공간의 바닥면 후단까지 소정 폭과 높이로 돌출된 안내돌기가 연장되어 형성되는 창문형 공기관리장치의 장착프레임.

청구항 13

제 10 항에 있어서, 상기 제1프레임의 상단을 형성하는 상부연결바아를 관통하여서는 손잡이통공이 형성되고 상기 제2프레임의 상단을 형성하는 연결부재의 하면에는 상기 손잡이통공을 관통하여 위치될 수 있는 손잡이가 구비되는 창문형 공기관리장치의 장착프레임.

청구항 14

제 10 항에 있어서, 상기 제2프레임에는 접철판이 구비되어 상기 제2프레임이 제1프레임에 대해 이동하면 상기 접철판이 펼쳐져서 실외 측과의 구획을 수행하는 창문형 공기관리장치의 장착프레임.

청구항 15

제 14 항에 있어서, 상기 제2프레임의 전면에는 걸이슬릿이 형성되어 상기 제2프레임이 제1프레임에 대해 이동하면 상기 제2프레임에 의해 형성되는 공간을 차폐하는 제1전면패널이 걸어지는 창문형 공기관리장치의 장착프레임.

청구항 16

제 10 항에 있어서, 상기 제1프레임의 하면에는 상기 창틀의 하부가로바아에 구비되는 하부레일에 이동가능하게 결합되는 제1결합요철이 구비되고, 상기 제1프레임의 일 측면에는 상기 창문과 결합되는 제2결합요철이 구비되고, 상기 제1프레임의 타 측면에는 상기 창틀의 세로바아와 결합되는 제3결합요철이 구비되며, 상기 제2프레임의 상면에는 상기 창틀의 상부가로바아에 구비되는 상부레일에 이동가능하게 결합되는 제4결합요철이 구비되는 창문형 공기관리장치의 장착프레임

청구항 17

창문이 개폐가능하게 설치되는 창틀의 레일에 위치되는 제1프레임과,
 상기 제1프레임에서 연장되어 상기 제1프레임이 위치되는 레일과 마주보는 창틀의 레일에 일단부가 위치되는 제2프레임과,
 상기 제2프레임이 상기 제1프레임에서 입출되도록 구성되는 이동기구와,
 상기 제1프레임과 제2프레임의 외면을 둘러 상기 창틀 및 창문의 요철형상과 결합되는 결합요철 들을 포함하는 창문형 공기관리장치의 장착프레임.

청구항 18

제 17 항에 있어서, 상기 제1프레임을 전후로 관통하여서는 공기관리유니트가 위치되는 장착공간이 형성되는 창문형 공기관리장치의 장착프레임.

청구항 19

제 18 항에 있어서, 상기 제1프레임은 내부를 관통하여 상기 장착공간이 형성되는 제1테두리와, 상기 제1테두리의 하단에 구비되는 제1베이스를 포함하는 창문형 공기관리장치의 장착프레임.

청구항 20

제 19 항에 있어서, 상기 제1테두리는 양단부를 구성하는 제1바아와 제2바아와, 상기 제1바아와 제2바아의 하부를 연결하는 하부연결바아와, 상기 제1바아와 제2바아의 상부를 연결하는 상부연결바아를 포함하는 창문형 공기관리장치의 장착프레임.

청구항 21

제 20 항에 있어서, 상기 제1테두리의 제1바아와 제2바아에는 상기 제2프레임이 위치되어 이동되는 승강공간이 형성되는 창문형 공기관리장치의 장착프레임.

청구항 22

제 17 항에 있어서, 상기 제1프레임의 하면에는 상기 창틀의 하부가로바아에 구비되는 하부레일에 이동가능하게 결합되는 제1결합요철이 구비되고, 상기 제1프레임의 일 측면에는 상기 창문과 결합되는 제2결합요철이 구비되고, 상기 제1프레임의 타 측면에는 상기 창틀의 세로바아와 결합되는 제3결합요철이 구비되며, 상기 제2프레임의 상면에는 상기 창틀의 상부가로바아에 구비되는 상부레일에 이동가능하게 결합되는 제4결합요철이 구비되는 창문형 공기관리장치의 장착프레임.

청구항 23

제 22 항에 있어서, 상기 제1결합요철은 제1프레임의 하면 선단과 후단을 따라 연장되어 상기 창틀의 하부가로바아의 선단과 후단에 있는 단부턱 사이의 영역에 제1프레임이 위치되고, 상기 제4결합요철은 상기 제2프레임의 상면 선단과 후단을 따라 연장되어 상기 창틀의 상부가로바아의 선단과 후단에 있는 단부턱 사이의 영역에 제2프레임이 위치되는 창문형 공기관리장치의 장착프레임.

청구항 24

제 23 항에 있어서, 상기 제1결합요철은 상기 제1프레임의 하면에 돌출되어 형성되고 내부에 길이방향의 홈이 형성되어 상기 창틀의 하부가로바아의 레일이 삽입되어 결합되고, 상기 제4결합요철은 상기 제2프레임의 상면에 돌출되어 형성되고 내부에 길이방향의 홈이 형성된 상기 창틀의 상부가로바아의 레일이 삽입되어 결합되는 창문형 공기관리장치의 장착프레임.

청구항 25

제 22 항에 있어서, 상기 제1프레임의 일 측면에 형성된 상기 제2결합요철은 상기 창틀의 세로바아에 형성된 세로요철과 결합되도록 길게 연장되어 형성되고, 상기 제1프레임의 타 측면에 형성된 제3결합요철은 상기 창문과 결합되도록 길게 연장되어 형성되는 창문형 공기관리장치의 장착프레임.

청구항 26

제 25 항에 있어서, 상기 제2결합요철은 상기 제1프레임의 측면에 돌출되어 형성되고 내부에 상기 세로요철이 삽입되는 홈이 형성되고, 상기 제3결합요철은 상기 제1프레임의 측면에 돌출되어 형성되어 상기 창문에 형성된 홈에 삽입되는 창문형 공기관리장치의 장착프레임.

발명의 설명

기술 분야

[0001] 본 개시는 창문형 공기관리장치의 장착프레임에 관한 것이다.

배경 기술

[0003] 산업화로 인해 사람들이 도시나 그 주변에 집중하여 살게 되면서, 해당 지역의 대기의 질이 악화되었다. 대기의

질이 악화된 지역에서 사는 사람들에게는 생활하는 공간에 대한 공기관리가 매우 중요하다.

- [0004] 주거 공간이나 사무실 공간은 개인화의 추세에 따라 세분화되어 구획되고, 이 구획된 공간 내에서 사람들이 생활하는 경우가 대부분이다. 예를 들어, 가정 집에는 많은 방 들이 있고, 이 방들 각각에 대한 공기관리가 필요한 경우가 대부분이다. 사무실 공간의 경우도, 건물 전체적으로는 공조시스템이 있어서 공기관리가 이루어지지 않지만, 건물 내의 사무실에서 별도로 구획된 공간에 대해서 별도의 공기관리가 필요한 경우도 있다.
- [0005] 이와 같이 다른 공간과 구획된 공간에 대한 공기관리를 위해서 별도의 공기관리장치를 사용해야 할 필요성이 늘어나고 있다. 공기관리장치의 예로는, 공기의 온도와 습도 등을 조절하는 에어컨디셔너, 공기에 섞여 있는 먼지 등을 제거하여 공기질을 관리하는 공기정화기, 따뜻한 공기를 공급하는 온풍기 등이 있다.
- [0006] 이와 같은 공기관리장치에서 하나의 구획된 공간의 공기 관리를 수행하기 위해서 창문에 설치되어 사용되는 것이 창문형 공기관리장치라고 할 수 있다. 창문형 공기관리장치의 경우 창문이 가지는 기능을 그대로 유지하면서 설치되는 것이 필요하다. 창문은 내부 공간 내에서 외부를 볼 수 있도록 하고, 외부로 부터 채광을 수행하도록 하거나, 내부 공간과 외부 사이의 물체의 이동을 수행하는 것이 필요할 수도 있다.
- [0007] 또한, 창문의 경우는 실내 측과 실외 측 사이에서 방수가 필요한 경우도 있고, 소음에 대한 차단도 필요한 경우들이 있다. 일반적으로 최근에 나오는 창호시스템은 방수와 방음이 잘 이루어지도록 구성되어 있는데, 여기에 창문형 공기관리장치를 설치하게 되면, 방수와 방음에 문제가 발생할 수 있다.
- [0008] 일본 공개특허 평성 10-281495호는 설치틀을 일체화한 창문형 에어컨디셔너인데, 에어컨디셔너 본체의 양단에 설치틀의 종틀(고정종틀과 이동종틀)을 일체로 설치하고 상기 양단의 종틀을 상단가로틀, 중간테두리, 하단테두리로 연결하고, 상단가로틀이 이동종틀과 함께 신장되어 창문의 높이에 맞추도록 하고, 상기 상단가로틀에는 상부연결금구를 두어서 창틀에 고정하고, 상기 하단테두리에는 하부연결금구를 두어서 창틀에 고정하도록 하였다.
- [0009] 하지만, 여기서는 상부연결금구와 하부연결금구라는 별도의 부품을 사용하므로, 부품수가 많아지고 이들을 창틀에 나사로 체결하여 고정하여야 하므로 체결과 분리작업이 복잡한 문제가 있었다. 또한 에어컨디셔너 본체의 양단에 설치되는 설치틀이 창틀의 내측에 위치하지 않고 창틀의 외측에 위치하므로 에어컨디셔너 본체가 창문에서 돌출되어 위치되어 실내공간을 차지하게 되는 문제점도 있었다. 그리고 이동종틀이 상부의 창틀에 걸어지도록 하기 위한 구성이 없어, 이동종틀이 작업자가 원하는 시점에 이동할 수 있도록 되어 있지 않은 문제점도 있다.
- [0010] 일본 공개실용 평성6-4521에는 일체형 에어컨디셔너를 창에 설치된 장착틀에 장착하기 위해 장착틀에 회전가능하게 설치된 다수개의 장착브라켓의 결합편이 일체형 에어컨디셔너의 본체에 설치된 장착브라켓의 스트랩에 형성된 다수개의 결합구멍에 걸어지도록 하고 있다. 하지만 여기서는 일체형 에어컨디셔너를 창에 설치된 장착틀에 가조립하는 구조가 없어서 작업자가 일체형 에어컨디셔너를 한 손으로 잡거나, 다른 작업자가 일체형 에어컨디셔너를 장착틀에 위치시킨 상태에서 장착브라켓을 조작하여야 하는 불편한 점이 있었다.
- [0011] 그리고 한국 등록특허 10-08449250호인 공개배출커버와 한국 실용 20-0387015는 에어컨디셔너의 실외기에서 발생하는 열풍이 외부로 배출될 때, 실외에 있는 사람 등에게 영향을 주지 않도록 하는 것이다. 하지만, 이들 열풍커버는 모두 열풍을 상부로만 안내하도록 되어 있어서, 에어컨디셔너의 실외기 또는 창문형 에어컨디셔너에서 열풍커버를 통해 비가 에어컨디셔너 내부로 전달될 수 있는 문제점이 있었고, 열풍의 토출방향을 바꿀 수 없는 문제가 있었다.
- [0012] 일본 공개특허 2001-208419호에는 에어컨디셔너를 창문에 장착하는 장치가 개시되어 있는데, 장착틀의 고정프레임에서 슬라이드프레임이 상승된 상태를 래칫과 래칫휠을 사용하여 고정하고 있다. 하지만, 이와 같이 하여 슬라이드프레임의 위치를 설정하는 경우에는 래칫의 크기에 따라서 슬라이드프레임과 창틀 사이에 공간이 발생할 수 있는 문제점이 있다.
- [0013] 한국 공개특허 10-2012-0029547호에는 창문형 에어컨디셔너의 전면을 구성하는 커버부가 나사를 이용하여 창문형 에어컨디셔너에 결합되는 것이 도시되어 있다. 하지만, 여기서는 상기 커버부의 높이가 조절될 수 없어서, 창틀의 크기에 따라 다양한 종류의 커버부를 구비하여야 하는 문제점이 있었고, 커버부에 조작용구 구비되어 있으나, 창문형 에어컨디셔너와 별도로 구성된 커버부로의 전원공급을 위한 해결책이 없는 문제점도 있다.
- [0014] 일본 공개특허 평성1-193534호에서는 에어컨디셔너를 장착틀에 설치하기 위해 장착틀 하부에 별도의 지지대를 두고 추가의 체결을 위한 구조를 두고 있다. 하지만, 여기서는 에어컨디셔너를 장착틀에 장착하는 작업공수가 많아지는 문제점이 있고, 에어컨디셔너가 장착틀에 안착된 상태가 상대적으로 안정되지 못하는 문제점이 있다. 또한 에어컨디셔너의 외면 형상과 장착틀의 내면 형상이 서로 결합을 하는 것이 어렵게 만들어진 문제점도

있다.

[0015] 창호의 창틀에 에어컨디셔너가 설치되는 경우, 그 창호에 설치되는 창문을 개폐하는 정도가 달라질 수 밖에 없고, 창문 사이를 서로 잠금하는 기존의 잠금장치를 사용할 수 없게 되는 문제점이 있다. 이를 해결하기 위해 한국 공개실용 20-1999-012111호의 창문형 에어컨디셔너 설치용 창문의 잠금장치가 제시되었다. 하지만, 여기서는 에어컨디셔너와는 상관없이, 2개의 창문 사이에 별도의 잠금장치가 위치되어 사용되는 것이어서, 창문형 에어컨디셔너와는 별개로 설치되어 사용이 불편하고 부품의 관리가 번거로운 문제점이 있다. 또한, 잠금장치의 위치에 따라 창문의 개방가능한 정도가 매우 제한되는 문제점도 있다.

[0016] 일본 공개실용 소화 55-153521호는 에어컨디셔너용 장착틀로서, 에어컨디셔너를 창문에 설치하기 위한 장착틀을 에어컨디셔너 본체의 하부까지 연장하여 형성하고, 그 내부에 별도의 수납상자를 설치하고, 이 수납상자 상에 에어컨디셔너 본체를 위치시켜서 창문의 전체 높이에 대응되도록 하였다. 하지만, 이와 같은 구성에서는 창문의 높이가 다른 창호에 설치할 때에는 수납상자의 높이가 다른 것을 사용하여야 하여 다양한 높이의 수납상자가 필요하게 되는 문제점이 있고, 장착틀의 높이 역시 창문의 높이에 맞춰서 다양한 크기의 것을 구비하여야 하는 문제점이 있었다.

선행기술문헌

특허문헌

- [0018] (특허문헌 0001) 일본 공개실용신안 평성6-4521호
- (특허문헌 0002) 일본 공개특허 평성10-281495호
- (특허문헌 0003) 한국 등록특허 10-08449250호
- (특허문헌 0004) 한국 등록실용신안 20-0387015호
- (특허문헌 0005) 일본 공개특허 2001-208419호
- (특허문헌 0006) 한국 공개특허 10-2012-0029547호
- (특허문헌 0007) 일본 공개특허 평성1-193534호
- (특허문헌 0008) 한국 공개실용신안 20-1999-012111 호
- (특허문헌 0009) 일본 공개실용신안 소화 55-153521호

발명의 내용

해결하려는 과제

- [0019] 본 개시의 목적은 창호에 설치되어 사용되는 공기관리장치를 창틀의 레일에 간단하게 장착하고 탈착할 수 있도록 하는 것이다.
- [0020] 본 개시의 목적은 창호에 설치되어 사용되는 공기관리장치의 장착프레임을 창호 내부 영역에 위치되도록 하는 것이다.
- [0021] 본 개시의 목적은 공기관리유니트를 창틀에 설치하는 장착프레임을 창틀에 견고하게 설치하는 것이다.
- [0022] 본 개시의 목적은 공기관리유니트를 창틀에 설치하는 장착프레임을 창틀에 별도의 공구없이 장착/탈착하도록 하는 것이다.
- [0023] 본 개시의 목적은 창문형 공기관리장치에서 창문의 높이가 다른 경우에도 사용할 수 있는 실외 측과의 연통을 제어하기 위한 구성을 제공하는 것이다.
- [0024] 본 개시의 목적은 창문형 공기관리장치에서 실외 측과의 연통을 제어하기 위한 구성의 높이 조절이 가능하도록 하는 것이다.

- [0025] 본 개시의 목적은 창문형 공기관리장치가 설치되는 환경에 따라 실외 측과의 연통 구조를 달리할 수 있도록 하는 것이다.
- [0026] 본 개시의 목적은 창문형 공기관리장치의 장착프레임에서 제1프레임에 대해 제2프레임이 원터치식으로 동작되도록 하는 것이다.
- [0027] 본 개시의 목적은 창문형 공기관리장치의 장착프레임에서 제1프레임에 대해 제2프레임이 연속적으로 동작되도록 하는 것이다.
- [0028] 본 개시의 목적은 창문형 공기관리장치의 장착프레임에서 제1프레임에 대해 제2프레임이 이동되는 동작을 안내하는 구조를 두는 것이다.
- [0029] 본 개시의 목적은 창문형 공기관리장치에서 공기관리유니트의 전면 외관을 교체가능하도록 하는 것이다.
- [0030] 본 개시의 목적은 창문형 공기관리장치의 공기관리유니트의 교체가능한 전면 외관에 조작부를 두는 것이다.
- [0031] 본 개시의 목적은 중량물인 공기관리유니트가 장착프레임의 장착공간으로의 삽입이 원활하게 되도록 하는 것이다.
- [0032] 본 개시의 목적은 공기관리유니트가 장착프레임의 장착공간에 장착된 상태가 견고하게 되도록 하는 것이다.
- [0033] 본 개시의 목적은 공기관리유니트가 장착프레임의 장착공간에 장착된 상태를 잠금시킬 수 있도록 하는 것이다.
- [0034] 본 개시의 목적은 창문형 공기관리장치를 구성하는 공기관리유니트가 장착프레임에서 빠지지 않는 구조를 가지도록 하는 것이다.
- [0035] 본 개시의 목적은 창문형 공기관리장치를 구성하는 중량물인 공기관리유니트가 장착프레임의 장착공간에 소정 각도 회전하면서 진입할 수 있도록 하는 것이다.
- [0036] 본 개시의 목적은 창문형 공기관리장치를 구성하는 공기관리유니트로 전원을 공급하는 구성을 단순화하는 것이다.
- [0037] 본 개시의 목적은 창문과 공기관리장치 사이의 결합에 의해 창문의 잠금이 되도록 하는 것이다.
- [0038] 본 개시의 목적은 창문과 공기관리장치 사이의 잠금해제시에 창문이 일정 정도 개방되도록 하는 것이다.
- [0039] 본 개시의 목적은 창문형 공기관리장치에서 제1프레임의 내외부로 이동되는 제2프레임의 전면을 이동거리에 상관없이 실내 측에서 차폐하도록 하는 것이다.
- [0040] 본 개시의 목적은 창문형 공기관리장치의 제1프레임의 내외부로 이동되는 제2프레임의 전면을 공기관리유니트의 일부 전면과 함께 차폐하도록 하는 것이다.
- [0041] 본 개시의 목적은 창문형 공기관리장치를 작업자 혼자 설치할 수 있도록 하는 것이다.
- [0042] 본 개시의 목적은 창문형 공기관리장치의 설치과정을 간소화하는 것이다.
- [0043] 본 개시의 목적은 지지프레임을 사용하여 창문형 공기관리장치를 설치하는 것이다.
- [0044] 본 개시의 목적은 창문형 공기관리장치가 설치되는 창틀의 크기에 상관없이 공기관리장치를 설치할 수 있도록 하는 것이다.
- [0045] 본 개시의 목적은 창호에 설치되어 사용되는 공기관리장치의 지지프레임을 창호 내부 영역에 위치되도록 하는 것이다.
- [0046] 본 개시의 목적은 창호에 설치되어 사용되는 공기관리장치의 지지프레임을 창틀의 레일에 간단하게 장착하고 탈착할 수 있도록 하는 것이다.
- [0047] 본 개시의 목적은 창호에 설치되어 사용되는 공기관리장치의 지지프레임을 창틀에 별도의 공구없이 장착/탈착하도록 하는 것이다.

과제의 해결 수단

- [0049] 본 개시에서는 장착프레임의 외면을 둘러서 창문과 창틀의 요철형상에 결합되는 결합요철들이 있다. 이들 결합

요철들은 장착프레임이 창틀에 창문과 같이 방식으로 설치되도록 하여 장착프레임의 착탈이 용이하고 장착상태가 견고하게 될 수 있다.

- [0050] 본 개시는 내부를 관통하여 공기관리유니트가 위치되는 장착공간이 형성되고 창틀 내에 위치되는 제1프레임과, 상기 제1프레임에서 돌출되어 상기 제1프레임이 위치되는 창틀 부분과 마주보는 창틀의 부분에 일단부가 위치되는 제2프레임과, 상기 제2프레임이 상기 제1프레임에 대해 입출되도록 구성되는 이동기구와, 상기 제1프레임과 제2프레임의 외면을 둘러 구비되어 상기 창틀 및 창문의 요철형상과 결합되는 결합요철들과, 상기 장착공간의 바닥면에 돌출되어 형성되고 상기 공기관리유니트를 걸어주는 선단돌기를 포함할 수 있다.
- [0051] 본 개시에서 상기 제1프레임은 양단부를 구성하는 제1바아와 제2바아, 상기 제1바아와 제2바아의 하부를 연결하는 하부연결바아, 상기 제1바아와 제2바아의 상부를 연결하는 상부연결바아를 포함할 수 있는 제1테두리를 포함할 수 있다.
- [0052] 본 개시에서 상기 제1바아와 제2바아의 내부에는 상하로 관통하여 상기 제2프레임의 제1레그와 제2레그가 이동되는 승강공간이 형성될 수 있다.
- [0053] 본 개시에서는 장착프레임의 장착공간에 공기관리유니트를 걸어주는 선단돌기가 돌출되어 형성될 수 있다. 상기 선단돌기에 의해 공기관리유니트가 장착프레임의 장착공간에 견고하게 고정될 수 있다.
- [0054] 본 개시는 내부를 관통하여 공기관리유니트가 위치되는 장착공간이 형성되고 창문이 설치되는 창틀에 위치되는 제1프레임과, 상기 제1프레임에서 돌출되어 상기 제1프레임이 위치되는 창틀의 부분과 마주보는 창틀의 부분에 상단부가 위치되는 제2프레임과, 상기 제2프레임이 상기 제1프레임에 대해 입출되도록 구성되는 이동기구를 포함할 수 있고, 상기 장착공간의 바닥면에는 상기 공기관리유니트를 걸어주는 선단돌기가 돌출되어 형성될 수 있다.
- [0055] 본 개시에서 상기 선단돌기는 상기 제1프레임의 전방을 향해 상향 경사지게 연장될 수 있다.
- [0056] 본 개시에서 상기 선단돌기에서 시작해서 상기 장착공간의 바닥면 후단까지 소정 폭과 높이로 돌출된 안내돌기가 연장되어 형성될 수 있다.
- [0057] 본 개시에서 상기 제1프레임의 상단을 형성하는 상부연결바아를 관통하여서는 손잡이통공이 형성될 수 있고 상기 제2프레임의 상단을 형성하는 연결부재의 하면에는 상기 손잡이통공을 관통하여 위치될 수 있는 손잡이가 구비될 수 있다.
- [0058] 본 개시에서 상기 제2프레임에는 접철판이 구비될 수 있어 상기 제2프레임이 제1프레임에 대해 이동하면 상기 접철판이 펼쳐져서 실외 측과의 구획을 수행할 수 있다.
- [0059] 본 개시에서 상기 제2프레임의 전면에는 걸이슬릿이 형성될 수 있어 상기 제2프레임이 제1프레임에 대해 이동하면 상기 제2프레임에 의해 형성되는 공간을 차폐하는 제1전면패널이 걸어질 수 있다.
- [0060] 본 개시는 창문이 개폐가능하게 설치되는 창틀의 레일에 위치되는 제1프레임과, 상기 제1프레임에서 연장되어 상기 제1프레임이 위치되는 레일과 마주보는 창틀의 레일에 일단부가 위치되는 제2프레임과, 상기 제2프레임이 상기 제1프레임에서 입출되도록 구성되는 이동기구와, 상기 제1프레임과 제2프레임의 외면을 둘러 상기 창틀 및 창문의 요철형상과 결합되는 결합요철 들을 포함할 수 있다.
- [0061] 본 개시에서 상기 제1프레임을 전후로 관통하여서는 공기관리유니트가 위치되는 장착공간이 형성될 수 있다.
- [0062] 본 개시에서 상기 제1프레임은 내부를 관통하여 상기 장착공간이 형성되는 제1테두리와, 상기 제1테두리의 하단에 구비되는 제1베이스를 포함할 수 있다.
- [0063] 본 개시에서 상기 제1테두리는 양단부를 구성하는 제1바아와 제2바아와, 상기 제1바아와 제2바아의 하부를 연결하는 하부연결바아와, 상기 제1바아와 제2바아의 상부를 연결하는 상부연결바아를 포함할 수 있다.
- [0064] 본 개시에서 상기 제1테두리의 제1바아와 제2바아에는 상기 제2프레임이 위치되어 이동되는 승강공간이 형성될 수 있다.
- [0065] 본 개시에서 상기 제1프레임의 하면에는 상기 창틀의 하부가로바아에 구비되는 하부레일에 이동가능하게 결합되는 제1결합요철이 구비될 수 있고, 상기 제1프레임의 일 측면에는 상기 창문과 결합되는 제2결합요철이 구비될 수 있고, 상기 제1프레임의 타 측면에는 상기 창틀의 세로바아와 결합되는 제3결합요철이 구비될 수 있으며, 상기 제2프레임의 상면에는 상기 창틀의 상부가로바아에 구비되는 상부레일에 이동가능하게 결합되는 제4결합요철

이 구비될 수 있다.

- [0066] 본 개시에서 상기 제1결합요철은 제1프레임의 하면 선단과 후단을 따라 연장될 수 있어 상기 창틀의 하부가로바아의 선단과 후단에 있는 단부턱 사이의 영역에 제1프레임이 위치될 수 있고, 상기 제4결합요철은 상기 제2프레임의 상면 선단과 후단을 따라 연장될 수 있어 상기 창틀의 상부가로바아의 선단과 후단에 있는 단부턱 사이의 영역에 제2프레임이 위치될 수 있다.
- [0067] 본 개시에서 상기 제1결합요철은 상기 제1프레임의 하면에 돌출되어 형성될 수 있고 내부에 길이방향의 홈이 형성되어 상기 창틀의 하부가로바아의 레일이 삽입되어 결합될 수 있고, 상기 제4결합요철은 상기 제2프레임의 상면에 돌출되어 형성될 수 있고 내부에 길이방향의 홈이 형성된 상기 창틀의 상부가로바아의 레일이 삽입되어 결합될 수 있다.
- [0068] 본 개시에서 상기 제1프레임의 일 측면에 형성된 상기 제2결합요철은 상기 창틀의 세로바아에 형성된 세로요철과 결합되도록 길게 연장되어 형성될 수 있고, 상기 제1프레임의 타 측면에 형성된 제3결합요철은 상기 창문과 결합되도록 길게 연장되어 형성될 수 있다.
- [0069] 본 개시에서 상기 제2결합요철은 상기 제1프레임의 측면에 돌출되어 형성될 수 있고 내부에 상기 세로요철이 삽입되는 홈이 형성될 수 있고, 상기 제3결합요철은 상기 제1프레임의 측면에 돌출되어 형성될 수 있어 상기 창문에 형성된 홈에 삽입될 수 있다.
- [0070] 본 개시의 창문형 공기관리장치에서는 장착프레임의 제1프레임에는 제2외부커버가 설치되고 상기 장착프레임의 제2프레임에는 제1외부커버가 설치될 수 있고, 상기 제1외부커버는 상기 제2프레임과 함께 이동될 수 있다. 따라서, 장착프레임의 실외 측에서의 공기유동 등을 사용자가 원하는 대로 할 수 있다.
- [0071] 본 개시는 제1프레임과 상기 제1프레임에서 입출되는 제2프레임을 포함하는 장착프레임과, 상기 장착프레임에 설치되고 공기를 관리하는 공기관리유닛과, 상기 제2프레임의 실외 측에 장착되어 상기 제2프레임과 함께 이동되는 제1외부커버와, 상기 제1프레임의 실외 측에 장착되는 제2외부커버를 포함할 수 있고, 상기 제1외부커버와 제2외부커버를 통해 상기 공기관리유닛의 실외 측과 실외 공간이 연통될 수 있다.
- [0072] 본 개시에서 상기 제1외부커버에는 제1루버와 제1관통공이 형성될 수 있고 제2외부커버에는 제2루버와 제2관통공이 형성될 수 있어 실외 공간과의 사이에서 공기의 유동을 안내할 수 있는데, 상기 제1루버와 제2루버는 돌출 위치가 서로 반대로 될 수 있다.
- [0073] 본 개시에서 상기 제1루버는 상기 제1외부커버의 외면에서 돌출될 수 있고, 상기 제2루버는 상기 제2외부커버의 내면에서 돌출될 수 있다.
- [0074] 본 개시에서 상기 제1루버는 상기 제1외부커버의 내면에서 돌출될 수 있고, 상기 제2루버는 상기 제2외부커버의 외면에서 돌출될 수 있다.
- [0075] 본 개시에서 상기 제1외부커버와 상기 제2프레임 그리고 상기 제2외부커버와 상기 제1프레임에는 서로의 결합을 위한 구조가 형성될 수 있는데, 상기 제1외부커버와 제2외부커버에는 상하 대칭으로 결합을 위한 구조가 구비될 수 있다.
- [0076] 상기 제2프레임에는 걸이편이 상부 양측에 형성될 수 있고 상기 제1외부커버의 상부와 하부 양측에는 상하 대칭으로 상기 걸이편이 삽입되는 제1걸이슬릿이 형성될 수 있다.
- [0077] 상기 제1프레임에는 상부와 하부 양측에 상하 대칭으로 걸이슬릿이 형성될 수 있고 상기 제2외부커버의 상부와 하부 양측에는 상하 대칭으로 상기 걸이슬릿에 삽입되는 제2걸이편이 돌출되어 형성될 수 있다.
- [0078] 본 개시에서는 제1외부커버가 제2외부커버의 내외부로 장착프레임의 제2프레임의 이동과 함께 이동될 수 있다. 따라서, 창틀의 높이에 따라 제2프레임이 상승되는 높이가 달라지더라도 상기 제1외부커버가 제2프레임과 함께 상승할 수 있어 장착프레임의 실외 측에서의 공기유동 제어가 원활하게 될 수 있다.
- [0079] 본 개시는 제1프레임과 상기 제1프레임에서 입출되는 제2프레임을 포함하는 장착프레임과, 상기 장착프레임에 설치되고 공기를 관리하는 공기관리유닛과, 상기 제2프레임의 실외 측에 장착되고 상기 제2프레임과 함께 이동되며 상기 공기관리유닛의 실외 측과 실외 공간의 연통을 위한 제1루버와 제1관통공이 형성되는 제1외부커버와, 상기 제1프레임의 실외 측에 장착되고 상기 제1외부커버의 적어도 일부 부분이 내측에 위치되며 상기 공기관리유닛의 실외 측과 실외 공간의 연통을 위한 제2루버와 제2관통공이 형성되는 제2외부커버를 포함할 수 있다.

- [0080] 본 개시에서 상기 제1외부커버는 상기 제1루버와 제1관통공이 형성되는 제1커버몸체와, 상기 제1커버몸체의 양단에 형성되는 제1커버측벽과, 상기 제1커버측벽에 절곡되어 형성되고 일부가 상기 제1커버몸체와 평행하게 형성되는 제1연장리브와, 상기 제1연장리브에 형성되어 상기 제2프레임의 걸이편이 걸어지는 제1걸이슬릿을 포함할 수 있다.
- [0081] 본 개시에서 상기 제1걸이슬릿은 상기 제1연장리브의 상부와 하부에 대칭이 되게 형성될 수 있다.
- [0082] 본 개시에서 상기 제2외부커버는 상기 제2루버와 제2관통공이 형성되는 제2커버몸체와, 상기 제2커버몸체의 양단에 형성되는 제2커버측벽과, 상기 제2커버측벽에 절곡되어 형성되고 일부가 상기 제2커버몸체와 평행하게 형성되는 제2연장리브와, 상기 제2연장리브에 형성되어 상기 제1프레임의 걸이슬릿에 걸어지는 제2걸이편을 포함할 수 있다.
- [0083] 본 개시에서 상기 제2걸이편은 상기 제2연장리브의 상부와 하부에 대칭이 되게 형성될 수 있다.
- [0084] 본 개시에서 상기 제2연장리브의 상단과 하단으로 개방되게 간섭회피슬롯이 대칭이 되게 형성될 수 있다.
- [0085] 본 개시는 제1프레임과 상기 제1프레임에서 입출되는 제2프레임을 포함하는 장착프레임과, 상기 장착프레임에 설치되고 공기를 관리하는 공기관리유닛과, 상기 제2프레임의 실외 측에 장착되고 상기 제2프레임과 함께 이동되며 상기 공기관리유닛의 실외 측과 실외 공간의 연통을 위한 제1루버와 제1관통공이 형성되며 상기 제2프레임에 상하 방향이 뒤집어져 장착가능한 제1외부커버와, 상기 제1프레임의 실외 측에 장착되고 장착 상기 공기관리유닛의 실외 측과 실외 공간의 연통을 위한 제2루버와 제2관통공이 형성되며 상기 제1프레임에 상하 방향이 뒤집어져 장착가능한 제2외부커버를 포함할 수 있다.
- [0086] 본 개시에서 상기 제1외부커버에서 상기 제1루버의 돌출위치와 상기 제2외부커버에서 상기 제2루버의 돌출위치는 서로 반대면에 위치될 수 있으며 상기 제1루버와 제2루버는 같은 방향의 경사를 가질 수 있다.
- [0087] 본 개시에서 상기 제2프레임에는 걸이편이 상부 양측에 형성될 수 있고 상기 제1외부커버의 상부와 하부 양측에는 상하 대칭으로 상기 걸이편이 삽입되는 제1걸이슬릿이 형성될 수 있다.
- [0088] 본 개시에서 상기 제1프레임에는 상부와 하부 양측에 상하 대칭으로 걸이슬릿이 형성될 수 있고 상기 제2외부커버의 상부와 하부 양측에는 상하 대칭으로 상기 걸이슬릿에 삽입되는 제2걸이편이 돌출되어 형성될 수 있다.
- [0089] 본 개시에서는 제1프레임에서 제2프레임을 밀어 돌출시키는 푸쉬부재의 동작을 동작버튼을 누름에 의해 수행한다. 따라서, 작업자가 제1프레임을 창틀에 안착시킨 상태에서 동작버튼을 누름에 의해 제2프레임이 돌출되어 장착프레임이 창틀 내에 설치될 수 있어 작업자 혼자서 쉽게 설치작업을 할 수 있다.
- [0090] 본 개시에서는 제1프레임에 대해 제2프레임이 이동되는 궤적을 안내하는 가이드컬럼이 있어서 제1프레임에 대해 제2프레임이 정확하게 이동할 수 있게 된다.
- [0091] 본 개시는 내부를 관통하여 공기관리유닛이 위치되는 장착공간이 형성되고 창문이 개폐가능하게 설치되는 창틀에 위치되는 제1프레임과, 상기 제1프레임에서 입출가능하게 구성되고 상기 제1프레임이 위치되는 창틀의 부분과 마주보는 창틀의 부분에 일단부가 위치되는 제2프레임과, 상기 제2프레임이 상기 제1프레임에서 돌출되도록 밀어주는 푸쉬부재의 동작을 억제하여 상기 제2프레임이 상기 제1프레임에 고정된 상태를 유지하는 걸림링크를 포함하는 이동기구와, 상기 제1프레임에 설치되고 상기 걸림링크를 동작시켜 상기 푸쉬부재의 힘에 의해 상기 제2프레임이 제1프레임에서 돌출되도록 하는 동작버튼과, 상기 제1프레임에 대해 상기 제2프레임이 이동되는 궤적을 안내하는 가이드컬럼을 포함할 수 있다.
- [0092] 본 개시에서 상기 제1프레임에 대해 제2프레임이 이동하는 속도를 제어하는 댐퍼기구가 더 구비될 수 있다.
- [0093] 본 개시에서 상기 댐퍼기구는 내부에 댐핑재가 충전되고 상기 제1프레임이나 제2프레임 중 어느 일측에 고정되는 댐퍼몸체와, 상기 댐퍼몸체에 회전가능하게 설치되어 댐핑재에 의해 회전속도가 제어되는 피니언과, 상기 댐퍼몸체가 설치된 반대쪽인 제2프레임이나 제1프레임에 설치되고 상기 피니언과 맞물려 구동되는 랙기어를 포함할 수 있다.
- [0094] 본 개시는 내부에 공기관리유닛이 위치되는 장착공간이 형성되고 창문이 개폐가능하게 설치되는 창틀에 위치되는 제1프레임과, 상기 제1프레임에서 입출가능하게 구성되고 상기 제1프레임이 위치되는 창틀의 부분과 마주보는 창틀의 부분에 일단부가 위치되는 제2프레임과, 상기 제1프레임에 설치되고 상기 제2프레임이 상기 제1프레임에 대해 연속적으로 이동하는 동작을 수행하도록 하는 이동기구와, 상기 제1프레임에 설치되고 상기 이동기구의 동작을 위한 힘을 제공받아 상기 제2프레임이 상기 제1프레임에서 돌출되도록 하는 동작버튼을 포함할 수

있다.

- [0095] 본 개시에서 상기 이동기구는 상기 제2프레임을 제1프레임에 대해 연속적으로 이동시키는 댐핑력이나 탄성력을 제공하는 푸쉬부재를 포함할 수 있다.
- [0096] 본 개시에서 상기 푸쉬부재는 내부에 공기가 채워지고 상기 제1프레임에 설치되는 하우징과, 상기 하우징의 외부로 공기압에 의해 돌출되려 하고 상기 제2프레임에 연결되는 입출바아를 포함할 수 있다.
- [0097] 본 개시에서 상기 푸쉬부재는 일단부가 상기 제1프레임에 설치될 수 있고 타단부가 상기 제2프레임에 설치될 수 있어 상기 제2프레임을 제1프레임에 대해 상대 이동하도록 탄성변형되는 스프링이 사용될 수 있다.
- [0098] 본 개시에서 상기 이동기구는, 상기 제1프레임의 내부에 설치되고 상기 동작버튼에 의해 동작되는 연동링크와, 상기 연동링크의 양단부에서 상기 제1프레임의 제1바아와 제2바아 내부로 연장되는 연장링크와, 상기 제1프레임에 설치되고 상기 연장링크의 이동에 의해 소정 각도 회전동작하는 것으로 상기 제2프레임에 있는 동작억제돌기에 걸어지고 분리되는 걸림링크를 포함할 수 있다.
- [0099] 본 개시에서 상기 걸림링크에는 상기 동작억제돌기에 걸어지는 방향으로 탄성력을 제공하는 탄성부재가 연결될 수 있다.
- [0100] 본 개시에서 상기 걸림링크는 상기 연장링크 하나에 한 쌍이 연결될 수 있어 동시에 동작될 수 있다.
- [0101] 본 개시에서 상기 연동링크의 일측에는 가이드공간이 형성될 수 있고 상기 가이드공간에 상기 제1프레임에 설치된 동작가이드가 위치될 수 있어 연동링크의 동작을 안내할 수 있다.
- [0102] 본 개시에서 상기 가이드공간과 상기 동작가이드 사이에는 탄성부재가 설치될 수 있어 상기 연동링크에 설치된 동작버튼을 원위치되도록 하는 탄성복원력을 제공할 수 있다.
- [0103] 본 개시에서 상기 연동링크의 양단에는 연동링크의 동작을 안내하는 링크가이드가 더 설치될 수 있다.
- [0104] 본 개시에서 상기 제1프레임에 대해 상기 제2프레임이 돌출된 상태를 유지하도록 상기 제1프레임에는 잠금디스크가 설치될 수 있고, 상기 잠금디스크의 연결축에는 밀착면과 간격유지면을 교대로 가져 상기 밀착면이 상기 제2프레임에 밀착될 수 있는 고정캠이 연결될 수 있다.
- [0105] 본 개시에서 상기 잠금디스크는 상기 제1프레임의 제1바아 및 제2바아의 상부 내면으로 노출되게 다수개가 설치될 수 있다.
- [0106] 본 개시에서는 공기관리유니트의 전면에 제2전면패널을 착탈가능하게 하여 공기관리유니트의 전면 외관을 교체할 수 있도록 하였다. 제2전면패널이 실질적으로 공기관리장치의 전면 외관을 형성하므로, 공기관리유니트 전면의 설계 자유도가 높아질 수 있다.
- [0107] 본 개시에서는 공기관리유니트의 전면에 설치되는 제2전면패널이 교체가가능하도록 되어 있어 다양한 형상을 가지는 제2전면패널을 채택할 수 있다. 따라서, 설치 공간에 맞는 제2전면패널을 사용할 수 있어 사용자의 만족도를 더 높일 수 있다.
- [0108] 본 개시에서는 제2전면패널에 조작부를 두면서 공기관리유니트에 제2전면패널이 착탈가능하도록 하였다. 또한 제2전면패널로의 전원공급과 제2전면패널의 고정을 위해 제2전면패널에 패널전극을 두어 공기관리유니트의 본체 전극과 결합하도록 하였다. 따라서, 조작부로의 전원공급과 제2전면패널의 고정을 동시에 수행할 수 있다.
- [0109] 본 개시는 창틀에 설치되고 장착공간을 가지는 제1프레임과 상기 제1프레임에서 입출되는 제2프레임을 가지는 장착프레임과, 상기 장착공간에 설치되는 공기관리유니트와, 상기 제1프레임에서 연장된 제2프레임에 설치되어 제2프레임의 전면 외관을 구성하는 제1전면패널과, 상기 공기관리유니트의 전면에 착탈가능하게 설치되어 공기관리유니트의 전면 외관을 구성하는 제2전면패널을 포함할 수 있다.
- [0110] 본 개시에서 상기 제2전면패널은 상기 공기관리유니트의 전면에 위치되는 제2패널몸체와, 상기 제2패널몸체의 양단에 구비되어 상기 공기관리유니트의 선단플레이트 측면에 위치되는 제2패널측벽을 포함할 수 있다.
- [0111] 본 개시에서 상기 제2전면패널은 상기 공기관리유니트의 선단플레이트 하면에 위치되는 하부측벽을 더 포함할 수 있다.
- [0112] 본 개시에서 상기 제2전면패널에는 상기 공기관리유니트의 하면을 통해 외부로 연장되는 전원선이 통과하는 전원선통과부가 형성될 수 있다.

- [0113] 본 개시에서 상기 제2전면패널의 배면에는 상기 공기관리유니트의 선단플레이트 전면에 있는 본체전극에 결합되어 전기적 연결을 수행하는 패널전극이 구비될 수 있다.
- [0114] 본 개시에서 상기 패널전극은 상기 제2전면패널의 배면에 돌출되어 형성되어 상기 공기관리유니트의 홈형상의 본체전극에 삽입되어 결합될 수 있다.
- [0115] 본 개시에서 상기 패널전극은 소정의 곡률반경을 가지는 돌기 형상으로 될 수 있다.
- [0116] 본 개시에서 상기 제2전면패널과 상기 공기관리유니트 전면의 대응되는 위치에는 자석이 구비되어 자력에 의해 제2전면패널이 공기관리유니트 전면에 부착될 수 있다.
- [0117] 본 개시에서 상기 제2전면패널에는 상기 공기관리유니트의 흡입구와 대응되는 위치에 패널흡입구가 있을 수 있고, 상기 공기관리유니트의 토출구와 대응되는 위치에 패널토출구가 있을 수 있어 공기관리유니트와 실내공간 사이에서 공기가 유동될 수 있다.
- [0118] 상기 제2전면패널에는 공기관리유니트의 조작을 위한 조작부가 더 위치될 수 있다.
- [0119] 본 개시는 창틀에 설치되고 장착공간을 가지는 제1프레임과 상기 제1프레임에서 입출되는 제2프레임을 가지는 장착프레임과, 상기 장착공간에 설치되는 공기관리유니트와, 상기 제1프레임에서 연장된 제2프레임에 설치되어 제2프레임의 전면 외관을 구성하는 제1전면패널과, 상기 공기관리유니트의 전면에 구비된 본체전극에 결합되는 패널전극을 배면에 구비하여 상기 패널전극과 본체전극 사이의 결합으로 상기 공기관리유니트의 전면에 착탈가능하게 설치되어 상기 공기관리유니트의 전면 외관을 구성하는 제2전면패널을 포함할 수 있다.
- [0120] 본 개시에서 상기 공기관리유니트와 상기 제2전면패널의 서로 대응되는 위치에는 자석이 더 설치될 수 있어 상기 공기관리유니트의 전면에 상기 제2전면패널이 고정되도록 구성될 수 있다.
- [0121] 본 개시에서 상기 패널전극은 소정의 곡률반경을 가질 수 있어 아치형의 돌기일 수 있다.
- [0122] 본 개시에서 상기 제2전면패널은 상기 공기관리유니트의 전면에 위치되는 제2패널몸체와, 상기 제2패널몸체의 양단에 구비되어 상기 공기관리유니트의 선단플레이트 측면에 위치되는 제2패널측벽과, 상기 제2패널측벽 사이를 연결하고 상기 공기관리유니트의 선단플레이트 하면에 위치되는 하부측벽을 포함할 수 있다.
- [0123] 본 개시에서 상기 하부측벽에는 상기 공기관리유니트의 선단플레이트 하면을 통해 외부로 연장되는 전원선이 통과하는 전원선통과부가 더 형성될 수 있다.
- [0124] 본 개시에서 상기 제2전면패널은 상기 제1전면패널의 하부를 덮어 차폐할 수 있다.
- [0125] 본 개시에서 상기 패널전극과 상기 본체전극을 통해 상기 전원선에 의해 공기관리유니트로 공급된 전원이 상기 제2전면패널로 공급될 수 있다.
- [0126] 본 개시에서 상기 제2전면패널에는 상기 패널전극과 본체전극을 통해 신호를 전달하여 동작되는 조작부가 더 구비될 수 있다.
- [0127] 본 개시에서 상기 제2전면패널에는 상기 공기관리유니트의 흡입구와 대응되는 위치에 패널흡입구가 있을 수 있고, 상기 공기관리유니트의 토출구와 대응되는 위치에 패널토출구가 있을 수 있어 공기관리유니트와 실내공간 사이에서 공기가 유동될 수 있다.
- [0128] 본 개시에서는 공기관리유니트가 장착프레임의 장착공간 내부로 삽입되는 것을 안내하기 위해 장착공간에 선단돌기를 두고 상기 선단돌기가 안내되는 이동채널을 공기관리유니트의 하면에 둘 수 있다. 공기관리유니트가 장착공간으로 유동없이 정확하게 삽입될 수 있다.
- [0129] 본 개시에서는 공기관리유니트가 장착프레임의 장착공간에 삽입되어 고정되도록 장착공간의 바닥에 선단돌기를 두고 상기 선단돌기가 걸어지는 걸이홈을 공기관리유니트의 하면에 둘 수 있다. 이와 같은 구조에 의해 공기관리유니트가 장착공간 내에 견고하게 고정될 수 있다.
- [0130] 본 개시에서는 공기관리유니트에 장착프레임에 탄성력을 이용하여 걸어지는 후방연장후크가 구비될 수 있다. 따라서, 공기관리유니트가 장착공간 내에 견고하게 고정될 수 있다.
- [0131] 본 개시는 창틀에 설치되고 장착공간을 가지는 제1프레임과 상기 제1프레임에서 입출되는 제2프레임을 가지는 장착프레임과, 상기 장착공간에 설치되고 공기관리를 수행하는 공기관리유니트를 포함할 수 있고, 상기 장착공간의 바닥에는 선단돌기가 돌출되어 형성될 수 있고, 상기 공기관리유니트의 외관을 구성하는 하우징의 하면에

는 상기 선단돌기가 안내되는 이동채널이 형성될 수 있다.

- [0132] 본 개시는 창틀에 설치되고 장착공간을 가지는 제1프레임과 상기 제1프레임에서 입출되는 제2프레임을 가지는 장착프레임과, 상기 장착공간에 설치되고 공기관리를 수행하는 공기관리유니트를 포함할 수 있고, 상기 장착공간의 바닥에는 선단돌기가 돌출되어 형성될 수 있고, 상기 공기관리유니트의 외관을 구성하는 하우징의 하면에는 상기 선단돌기가 걸어지는 걸이홈이 형성될 수 있으며, 상기 공기관리유니트의 외관을 구성하는 하우징의 선단플레이트에는 상기 제1프레임에 탄성력을 이용하여 걸어지는 후방연장후크가 구비될 수 있다.
- [0133] 본 개시에서 상기 하우징의 선단플레이트 상부를 관통하여서는 잠금나사가 위치될 수 있고, 상기 잠금나사는 상기 제1프레임의 대응되는 위치에 형성된 체결공에 체결될 수 있다.
- [0134] 본 개시는 창틀에 설치되고 장착공간을 가지는 제1프레임과 상기 제1프레임에서 입출되는 제2프레임을 가지는 장착프레임과, 상기 장착공간에 설치되고 공기관리를 수행하는 공기관리유니트를 포함할 수 있고, 상기 장착공간의 바닥에는 선단돌기가 돌출되어 형성될 수 있고, 상기 공기관리유니트의 외관을 구성하는 하우징의 하면 후단에는 하면돌기가 돌출되어 형성될 수 있어, 상기 선단돌기가 상기 하우징의 하면에 접촉되고 상기 하면돌기가 장착공간의 바닥면에 접촉한 상태로 상기 공기관리유니트가 상기 제1프레임의 장착공간 내부로 삽입될 수 있다.
- [0135] 본 개시에서 상기 선단돌기는 상기 장착프레임의 전방을 향해 상향 경사지게 형성될 수 있다.
- [0136] 본 개시에서 상기 선단돌기의 상단에서 시작해서 상기 장착공간의 바닥 후단까지 윤활기능이 있는 재질로 만들어진 안내돌기가 구비될 수 있다.
- [0137] 본 개시에서 상기 안내돌기의 폭은 상기 선단돌기의 폭보다 작게 형성될 수 있다.
- [0138] 본 개시에서 상기 이동채널에서 상기 공기관리유니트의 선단 쪽에는 상기 선단돌기가 안착되어 걸어지는 걸이홈이 형성될 수 있다.
- [0139] 본 개시는 창틀에 설치되고 장착공간을 가지는 제1프레임과 상기 제1프레임에서 입출되는 제2프레임을 가지는 장착프레임과, 상기 장착공간에 설치되고 공기관리를 수행하는 공기관리유니트를 포함할 수 있고, 상기 장착공간의 바닥에는 선단돌기가 돌출되어 형성될 수 있고, 상기 공기관리유니트의 선단 쪽에는 상기 선단돌기가 안착되어 걸어지는 걸이홈이 형성될 수 있다.
- [0140] 본 개시에서 상기 공기관리유니트의 외관을 구성하는 하우징의 하면에는 상기 선단돌기가 안내되는 이동채널이 형성될 수 있다.
- [0141] 본 개시에서 상기 이동채널의 선단과 후단에 해당되는 상기 공기관리유니트의 하면에는 하면돌기가 돌출되어 형성될 수 있다.
- [0142] 본 개시에서 상기 하면돌기 사이의 거리는 상기 장착공간의 바닥의 선단에서 후단까지의 거리보다 길게 형성될 수 있다.
- [0143] 본 개시에서 상기 선단돌기는 상기 장착프레임의 전방을 향해 상향 경사지게 형성될 수 있다.
- [0144] 본 개시에서 상기 선단돌기의 상단에서 시작해서 상기 장착공간의 바닥 후단까지 윤활기능이 있는 재질로 만들어진 안내돌기가 구비될 수 있다.
- [0145] 본 개시에서 상기 안내돌기의 폭은 상기 선단돌기의 폭보다 작게 형성될 수 있다.
- [0146] 본 개시에서 상기 이동채널의 선단과 후단에 해당되는 상기 공기관리유니트의 하면에는 하면돌기가 돌출되어 형성될 수 있다.
- [0147] 본 개시에서 상기 하면돌기는 상기 안내돌기와 대응되는 위치에 형성되어 상기 공기관리유니트가 장착공간에 삽입될 때, 상기 하면돌기가 상기 안내돌기를 따라 이동될 수 있다.
- [0148] 본 개시에서는 공기관리유니트의 외관을 구성하는 하우징의 선단플레이트 배면이 장착프레임의 제1프레임의 전면과 마주보게 구성될 수 있다. 따라서, 공기관리유니트가 제1프레임의 장착공간 내에서 실외 측으로 빠지지 않게 된다.
- [0149] 본 개시에서는 하우징의 하우징본체 상면을 배면을 향해 하향 경사지게 하고 하우징의 하면에 형성된 하면돌기를 기준으로 장착프레임의 장착공간으로 공기관리유니트를 회전시켜 삽입할 수 있다. 따라서, 상대적으로 중량물인 공기관리유니트를 장착프레임에 쉽게 삽입할 수 있게 된다.

- [0150] 본 개시에서는 공기관리유니트의 하우징의 선단플레이트가 판형상으로 되고, 이 선단플레이트의 상면, 하면 또는 측면 중 어느 일측을 통해 전원선이 하우징의 내부와 외부 사이로 연장될 수 있다. 따라서 공기관리유니트에서 외부로 전원선이 연장되는 구성을 단순화할 수 있다.
- [0151] 본 개시는 창틀에 설치되고 장착공간을 가지는 제1프레임과 상기 제1프레임에서 입출되는 제2프레임을 가지는 장착프레임과, 상기 장착공간에 설치되고 공기관리를 수행하는 공기관리유니트를 포함할 수 있고, 상기 제1프레임의 상기 장착공간 바닥 선단에는 선단돌기가 구비될 수 있고, 상기 공기관리유니트의 외관을 구성하는 하우징은 상기 제1프레임의 전면과 배면 가장자리가 마주보는 선단플레이트와, 상기 선단플레이트의 배면에 일체로 구비되고 공기관리를 위한 부품이 내부에 설치되며 상기 장착공간에 위치되는 하우징본체를 포함할 수 있고, 상기 하우징의 하면 후단에는 상기 선단돌기와 대응되는 위치에 하면돌기가 형성되어 상기 선단돌기의 후단에 상기 하면돌기가 겹쳐져 상기 공기관리유니트가 회전하면서 상기 장착공간으로 진입할 수 있다.
- [0152] 본 개시에서 상기 선단플레이트의 전면 일측에는 실내 공간의 공기가 상기 하우징 내부로 흡입되는 흡입구가 형성될 수 있고, 상기 선단플레이트의 전면 타측에는 실내 공간으로 공기가 토출되는 토출구가 형성될 수 있다.
- [0153] 본 개시에서 상기 선단플레이트의 전면에는 공기관리유니트의 동작을 조작하기 위한 조작부가 더 구비될 수 있다.
- [0154] 본 개시는 창틀에 설치되고 장착공간을 가지는 제1프레임과 상기 제1프레임에서 입출되는 제2프레임을 가지는 장착프레임과, 상기 장착공간에 설치되고 공기관리를 수행하는 공기관리유니트를 포함할 수 있고, 상기 공기관리유니트의 외관을 구성하는 하우징은, 상기 제1프레임의 전면과 배면 가장자리가 마주보는 선단플레이트와, 상기 선단플레이트의 배면에 일체로 구비되고 공기관리를 위한 부품이 내부에 설치되며 상기 장착공간에 위치되는 하우징본체를 포함할 수 있다.
- [0155] 본 개시에서 상기 선단플레이트는 판형상일 수 있고 상기 하우징의 전면 외관을 구성할 수 있다.
- [0156] 본 개시에서 상기 선단플레이트의 상면, 하면 그리고 양측면 중 적어도 어느 일면에는 외부로부터 전원을 공급받는 전원선이 내부와 외부 사이로 연장될 수 있다.
- [0157] 본 개시에서 상기 선단플레이트의 전면에는 홈형상의 본체전극이 형성되어 상기 선단플레이트의 전면에 설치되는 제2전면패널의 패널전극과 결합되어 신호연결을 수행할 수 있다.
- [0158] 본 개시에서 상기 하우징의 하면 선단과 후단에는 하면돌기가 돌출되어 형성될 수 있다.
- [0159] 본 개시에서 상기 하우징본체의 상면은 상기 하우징본체의 배면까지 하향 경사를 가질 수 있다.
- [0160] 본 개시에서 상기 하면돌기는 상기 하우징의 하면 선단과 후단에 각각 적어도 하나 이상이 형성될 수 있다.
- [0161] 본 개시에서 상기 하면돌기는 상기 공기관리유니트가 장착공간에 안착되었을 때, 상기 제1프레임의 하부를 구성하는 하부연결바의 전방과 후방에 각각 위치될 수 있다.
- [0162] 본 개시에서 상기 선단플레이트의 배면 가장자리와 상기 제1프레임의 전면 사이에는 탄성재질의 시일이 더 구비될 수 있다.
- [0163] 본 개시의 창문형 공기관리장치는 창틀에 설치되는 장착프레임에 창문의 잠금을 위한 잠금기구를 두고 창문에는 상기 잠금기구와 체결되는 창측 잠금기구를 두었다. 이와 같은 구조에 따르면 장착프레임에 창문이 체결되어 잠금상태를 유지할 수 있어, 창호의 기능을 그대로 유지하면서 공기관리장치를 사용할 수 있다.
- [0164] 본 개시의 창문형 공기관리장치에는 장착프레임에 창문이 잠금상태로 되어 있다가 잠금상태를 해제하면 창문이 장착프레임으로부터 일정 거리 멀어지도록 탄성력을 가지는 푸쉬바아를 두었다. 따라서 공기관리장치가 설치된 상태에서 창문의 개방이 보다 용이하게 될 수 있다.
- [0165] 본 개시는 창문이 이동되는 창틀에 설치되고 장착공간을 가지는 제1프레임과 상기 제1프레임에서 입출되는 제2프레임을 가지는 장착프레임과, 상기 장착공간에 설치되고 공기관리를 수행하는 공기관리유니트와, 상기 장착프레임의 일측에 설치되어 상기 창문과의 잠금을 수행하는 잠금기구와, 상기 창문에 설치되어 상기 잠금기구와 체결되는 창측 잠금기구를 포함할 수 있다.
- [0166] 본 개시에서 상기 잠금기구는 상기 장착프레임의 결합요철에 설치될 수 있고 상기 창측 잠금기구는 상기 창문에 형성되어 상기 장착프레임의 결합요철이 결합되는 위치에 설치될 수 있다.

- [0167] 본 개시에서 상기 잠금기구는 외관을 구성하는 케이스와, 상기 케이스의 내부에서 소정 거리 왕복이동 가능한 구동체와, 상기 구동체와 일체로 이동되고 상기 케이스의 외부로 돌출되는 구동레버와, 상기 구동레버에 상대 회전가능하게 연결되고 선단에 상기 창측 잠금기구와 체결되는 잠금턱을 가지는 잠금레버와, 상기 구동체와 일체로 이동되고 상기 장착프레임의 외부로 노출되어 조작력을 전달받는 조작레버를 포함할 수 있다.
- [0168] 본 개시에서 상기 구동체는 상기 케이스의 내부에서 탄성부재에 지지될 수 있어 상기 잠금턱이 창문 측에 걸어지는 상태로 되도록 탄성력을 받을 수 있다.
- [0169] 본 개시에서 상기 구동체에는 가이드핀이 구비될 수 있고 상기 가이드핀은 상기 케이스에 형성된 가이드공을 관통할 수 있다.
- [0170] 본 개시에서 상기 창측 잠금기구는 상기 창에 고정되는 몸체판과, 상기 몸체판에 설치되고 상기 장착프레임 방향으로 연장되며 선단에 상기 잠금기구의 잠금레버와 결합되는 걸림턱이 구비되는 체결걸이를 포함할 수 있다.
- [0171] 본 개시에서 상기 몸체판에는 탄성부재에 지지되고 선단이 상기 장착프레임에 접촉되어 상기 탄성부재의 탄성복원력으로 창문을 개방방향으로 이동시키는 푸쉬바아가 더 구비될 수 있다.
- [0172] 본 개시에서 상기 몸체판에는 상기 푸쉬바아의 일부와 탄성부재가 설치되는 설치공간이 형성되는 절곡부가 더 구비될 수 있다.
- [0173] 본 개시는 창문이 이동되는 창틀에 설치되고 장착공간을 가지는 제1프레임과 상기 제1프레임에서 입출되는 제2프레임을 가지는 장착프레임과, 상기 장착공간에 설치되고 공기관리를 수행하는 공기관리유니트와, 상기 장착프레임의 일측에 설치되어 상기 창문과의 잠금을 수행하는 잠금기구와, 상기 창문에 설치되어 상기 잠금기구와 체결되는 창측 잠금기구와, 상기 장착프레임에 상기 창문이 밀착되어 상기 잠금기구와 창측 잠금기구가 체결된 상태에서 상기 창문이 상기 장착프레임에서 멀어지는 방향으로 탄성복원력을 제공하는 푸쉬바아를 포함할 수 있다.
- [0174] 본 개시에서 상기 푸쉬바아는 상기 창문이나 상기 장착프레임 중 어느 일측에 설치될 수 있어 상대 측인 장착프레임이나 창문에 선단이 탄성복원력에 의해 접촉될 수 있다.
- [0175] 본 개시에서 상기 푸쉬바아는 몸체판에 절곡되어 형성되어 내부에 설치공간을 가지는 절곡부에 위치한 탄성부재에 일단부가 지지될 수 있고, 상기 푸쉬바아의 선단부는 상기 절곡부를 관통하여 상기 창문이나 장착프레임에 접촉될 수 있다.
- [0176] 본 개시에서 상기 푸쉬바아의 일단부에는 상기 탄성부재의 일단부가 지지되는 바아캡이 구비될 수 있고, 상기 바아캡은 상기 절곡부의 설치공간 내에 위치될 수 있다.
- [0177] 본 개시에서 상기 푸쉬바아는 상기 창문 측에 설치될 수 있고 상기 푸쉬바아가 설치되는 몸체판에는 상기 창측 잠금기구를 구성하는 체결걸이가 일체로 구비될 수 있다.
- [0178] 본 개시에서 상기 창측 잠금기구에는 선단에 걸림턱이 형성된 체결걸이가 상기 장착프레임 방향으로 연장될 수 있고, 상기 잠금기구에는 상기 장착프레임을 관통하는 개구를 통해 노출되게 상기 체결걸이의 걸림턱이 걸어지는 잠금턱을 가지는 잠금레버가 회전중심을 중심으로 소정 각도 회전가능 설치될 수 있다.
- [0179] 본 개시에서 상기 잠금기구의 잠금레버는 잠금기구의 케이스 내에서 소정 거리 왕복이동되는 구동체에 결합된 구동레버에 의해 소정 각도 회전될 수 있고, 상기 구동체에는 상기 잠금레버가 상기 체결걸이에서 분리되도록 하는 힘을 전달받는 조작레버가 상기 구동체에 결합될 수 있다.
- [0180] 본 개시에서 상기 조작레버는 선단부가 상기 장착프레임의 외부로 노출되어 설치될 수 있다.
- [0181] 본 개시에서 상기 조작레버 중에서 실내 공간 측에 위치되는 창문과의 잠금을 위한 잠금기구에 있는 것은 상기 장착프레임의 전면을 통해 외부로 노출될 수 있다.
- [0182] 본 개시는 창문이 이동되는 하부레일을 포함하는 창틀에 설치되고 장착공간을 가지는 제1프레임과 상기 제1프레임에서 입출되는 제2프레임을 가지는 장착프레임과, 상기 장착공간에 설치되고 공기관리를 수행하는 공기관리유니트와, 상기 장착프레임과 창틀 사이의 창틀 일측에 설치되어 상기 창문과의 잠금을 수행하는 잠금기구와, 상기 창문에 설치되어 상기 잠금기구와 체결되는 창측 잠금기구와, 상기 장착프레임에 상기 창문이 밀착되어 상기 잠금기구와 창측 잠금기구가 체결된 상태에서 상기 창문이 상기 장착프레임에서 멀어지는 방향으로 탄성복원력을 제공하는 푸쉬바아를 포함할 수 있다.

- [0183] 본 개시에서 상기 푸쉬바아는 상기 창문, 상기 장착프레임, 상기 창틀 중 어느 일측에 설치될 수 있어 상대 측 인 장착프레임, 상기 창문, 상기 창틀 중 어느 일측에 선단이 탄성복원력에 의해 접촉될 수 있다.
- [0184] 본 개시에서 상기 푸쉬바아는 몸체판에 절곡되어 형성되어 내부에 설치공간을 가지는 절곡부에 위치된 탄성부재에 일단부가 지지될 수 있고, 상기 푸쉬바아의 선단부는 상기 절곡부를 관통하여 상기 창문, 장착프레임, 창틀 중 어느 일측에 접촉될 수 있다.
- [0185] 본 개시에서 상기 창측 잠금기구에는 선단에 걸림턱이 형성된 체결걸이가 상기 장착프레임 방향으로 연장되고, 상기 잠금기구에는 상기 장착프레임을 관통하는 개구를 통해 노출되게 상기 체결걸이의 걸림턱이 걸어지는 잠금턱을 가지는 잠금레버가 회전중심을 중심으로 소정 각도 회전가능 설치될 수 있다.
- [0186] 본 개시에서 상기 잠금기구의 잠금레버는 잠금기구의 케이스 내에서 소정 거리 왕복이동되는 구동체에 결합된 구동레버에 의해 소정 각도 회전될 수 있고, 상기 구동체에는 상기 잠금레버가 상기 체결걸이에서 분리되도록 하는 힘을 전달받는 조작레버가 상기 구동체에 결합될 수 있다.
- [0187] 본 개시에서 상기 잠금기구의 조작레버는 선단부가 상기 장착프레임의 외부에 있도록 노출되어 설치될 수 있다.
- [0188] 본 개시에서 상기 조작레버 중에서 실내 공간 측에 위치되는 창문과의 잠금을 위한 잠금기구에 있는 것은 상기 장착프레임의 전면을 통해 외부로 노출될 수 있다.
- [0189] 본 개시에서는 제1프레임에 대해서 입출되는 제2프레임에 제1전면패널을 설치하여 상기 제2프레임의 입출에 따라 발생하는 공간을 실내 공간에 대해 차폐되도록 하였다. 따라서 제2프레임의 이동거리에 상관없이 제2프레임의 전면 전체를 차폐할 수 있어 공기관리장치의 외관을 보다 미려하게 할 수 있다.
- [0190] 본 개시에서는 제2프레임의 전면을 차폐하는 제1전면패널을 제2프레임의 전면에 장착함에 있어서, 공기관리유니트의 선단플레이트에 형성된 이동슬롯에 제1전면패널의 안내돌기가 위치되도록 할 수 있다. 따라서 제2프레임의 이동된 거리에 상관없이 제1전면패널이 차폐기능을 할 수 있어서, 다양한 크기의 창틀에서 본 개시가 사용될 수 있다.
- [0191] 본 개시에서는 제1전면패널 하부 양단의 안내돌기를 공기관리유니트의 선단플레이트 전면으로 개방된 이동슬롯 입구를 통해 이동슬롯으로 삽입할 수 있다. 따라서, 제1전면패널을 제2프레임에 장착하는 작업이 매우 간단하게 될 수 있다.
- [0192] 본 개시는 창틀에 설치되고 장착공간을 가지는 제1프레임과 상기 제1프레임에서 입출되는 제2프레임을 가지는 장착프레임과, 상기 장착공간에 설치되는 공기관리유니트와, 상기 제1프레임에서 연장된 제2프레임에 설치되어 제2프레임의 전면 외관을 구성하는 제1전면패널을 포함할 수 있다.
- [0193] 본 개시에서 상기 제1전면패널은 상기 제2프레임의 전면에 위치되는 제1패널몸체와, 상기 제1패널몸체의 양단에 구비되고 일부가 상기 공기관리유니트의 선단플레이트의 측면과 마주보는 제1패널측벽을 포함할 수 있다.
- [0194] 본 개시에서 상기 제1패널측벽의 하부에는 상기 공기관리유니트의 선단플레이트 측면에 형성된 이동슬롯 내에 위치되어 이동될 수 있는 안내돌기가 구비될 수 있다.
- [0195] 본 개시에서 상기 제1패널측벽의 하부에는 선단으로 갈수록 폭이 좁아지는 돌출편이 형성될 수 있고, 상기 돌출편의 선단에 상기 안내돌기가 형성될 수 있다.
- [0196] 본 개시에서 상기 안내돌기는 양측의 돌출편에 있는 것이 서로 마주보게 될 수 있고, 상기 이동슬롯입구로 상기 공기관리유니트의 전면 가장자리에서 진입할 수 있다.
- [0197] 본 개시에서 상기 제1전면패널의 상부에는 상기 제2프레임의 전면에 연결되는 패널걸이편이 구비될 수 있다.
- [0198] 본 개시에서 상기 패널걸이편은 상기 제1전면패널의 상부 양단에 형성될 수 있다.
- [0199] 본 개시에서 상기 패널걸이편은 상기 제1전면패널의 양측에 있는 제1패널측벽 선단에 돌출되어 형성될 수 있다.
- [0200] 본 개시는 창틀에 설치되고 장착공간을 가지는 제1프레임과 상기 제1프레임에서 입출되는 제2프레임을 가지는 장착프레임과, 상기 장착공간에 설치되는 공기관리유니트와, 상기 제2프레임의 상부에 연결되고 상기 공기관리유니트의 선단플레이트 측면에 하부가 연결되어 상기 제2프레임의 전면외관과 상기 공기관리유니트의 선단플레이트 상부 외관을 형성하는 제1전면패널을 포함할 수 있다.
- [0201] 본 개시에서 상기 제1전면패널은 상기 제2프레임의 전면에 위치되는 제1패널몸체와, 상기 제1패널몸체의 양단에

구비되고 일부가 상기 공기관리유니트의 선단플레이트의 측면과 마주보는 제1패널측벽과, 상기 제1패널측벽의 상부에 구비되어 상기 제2프레임에 연결되는 패널걸이편과, 상기 제1패널측벽의 하부에 구비되어 상기 공기관리유니트에 걸어지는 안내돌기를 포함할 수 있다.

- [0202] 본 개시에서 상기 안내돌기는 상기 제1패널측벽의 하부에 형성된 돌출편에 양측의 제1패널측벽의 것이 서로 마주보는 방향으로 돌출되어 형성될 수 있다.
- [0203] 본 개시에서 상기 돌출편은 선단으로 갈수록 폭이 좁아지게 형성되고 상기 돌출편의 선단에 상기 안내돌기가 형성될 수 있다.
- [0204] 본 개시에서 상기 안내돌기는 상기 공기관리유니트의 선단플레이트 측면에 형성된 이동슬롯을 따라 이동되어 이동슬롯에 위치될 수 있다.
- [0205] 본 개시에서 상기 이동슬롯으로 상기 안내돌기가 들어가는 입구인 이동슬롯입구가 상기 공기관리유니트의 선단플레이트 전면 양측 가장자리에 형성될 수 있다.
- [0206] 본 개시에서 상기 공기관리유니트의 전면과 상기 제1전면패널의 일부를 덮도록 제2전면패널이 더 구비될 수 있다.
- [0207] 본 개시에서 상기 제2전면패널의 양측에는 제2패널측벽이 구비될 수 있고, 상기 제2패널측벽은 상기 공기관리유니트의 선단플레이트 측면에 형성된 이동슬롯을 차폐할 수 있다.
- [0208] 본 개시에서 상기 제2패널측벽의 하부 사이를 연결하게 하부측벽이 더 구비될 수 있어 상기 공기관리유니트의 선단플레이트 하면을 차폐할 수 있다.
- [0209] 본 개시에서는 장착프레임의 제1프레임으로부터 제2프레임이 동작버튼이 눌러지는 동작에 의해 돌출되어 해당되는 창틀에 결합되어 설치될 수 있다. 따라서, 작업자가 창틀에 장착프레임을 위치시킨 상태에서 동작버튼을 누르면 제2프레임이 창틀에 결합되므로, 작업자 혼자서 장착프레임을 창틀에 장착하고 공기관리유니트를 장착공간에 설치할 수 있다.
- [0210] 본 개시에서는 창틀에 설치된 장착프레임의 장착공간에 공기관리유니트를 회전시켜 진입되게 하고, 직선으로 이동되게 공기관리유니트를 밀어서 장착공간에 공기관리유니트가 삽입되도록 한다. 따라서, 중량물인 공기관리유니트를 보다 쉽게 장착공간 내에 삽입시켜 설치할 수 있다.
- [0211] 본 개시에서는 장착프레임을 지지프레임 상에 지지된 상태에서 동작버튼을 사용하여 장착프레임이 창틀에 결합되게 하고 장착프레임에 공기관리유니트를 설치되도록 하고 있다. 따라서, 다양한 크기를 가지는 창틀에 공기관리유니트를 설치하면서도 창호의 기능을 그대로 유지할 수 있다.
- [0212] 본 개시는 제1프레임에서 제2프레임이 입출되어 창틀에 설치되는 장착프레임에 공기관리유니트를 설치함에 있어서, 장착프레임의 제1프레임을 창틀의 요철에 결합되게 창틀에 안착시키는 단계와, 동작버튼을 눌러 상기 제1프레임에서 제2프레임이 돌출되게 하여 제2프레임이 제1프레임이 안착된 창틀의 반대쪽 요철에 결합되게 하는 단계와, 상기 제1프레임에 형성된 장착공간에 상기 공기관리유니트를 삽입하는 단계를 포함할 수 있다.
- [0213] 본 개시는 제1프레임에서 제2프레임이 입출되어 창틀에 설치되는 장착프레임에 공기관리유니트를 설치함에 있어서, 장착프레임의 제1프레임을 창틀의 요철에 결합되게 창틀에 안착시키는 단계와, 상기 제1프레임에서 제2프레임이 돌출되게 하여 제2프레임이 제1프레임이 안착된 창틀의 반대쪽 요철에 결합되게 하는 단계와, 상기 제1프레임에 형성된 장착공간에 상기 공기관리유니트가 상기 제1프레임의 하부 선단을 중심으로 회전되어 진입되게 하고 상기 공기관리유니트를 밀어 장착공간 내부로 삽입하는 단계를 포함할 수 있다.
- [0214] 본 개시에서 상기 공기관리유니트의 하면 후단에 형성된 하면돌기가 상기 장착공간의 바닥 선단에 형성된 선단돌기에 걸어져 상기 공기관리유니트가 상기 제1프레임의 하부 선단을 중심으로 회전할 수 있다.
- [0215] 본 개시에서 상기 하면돌기는 상기 선단돌기의 상면에서 시작해서 상기 장착공간의 바닥 후단으로 연장되는 안내돌기에 안착되어 이동되면서 공기관리유니트가 장착공간 내부로 삽입되게 할 수 있다.
- [0216] 본 개시에서 상기 하면돌기가 상기 장착공간의 바닥을 통과하면서 상기 공기관리유니트가 상기 선단돌기의 경사를 타고 안내되어 공기관리유니트의 하면이 상기 장착공간의 바닥에 안착될 수 있다.
- [0217] 본 개시에서 상기 제1프레임을 창틀에 안착시키기 전에 상기 장착프레임의 배면에 제1외부커버와 제2외부커버를 설치할 수 있다.

- [0218] 본 개시에서 상기 제2프레임이 창틀의 요철에 결합된 상태에서 상기 장착프레임이 창틀의 세로부재에 밀착되게 이동하는 단계를 더 포함할 수 있다.
- [0219] 본 개시에서 상기 장착프레임이 창틀의 세로부재에 밀착된 상태에서 상기 창문을 상기 장착프레임의 외면에 결합하여 잠금시키는 단계를 더 포함할 수 있다.
- [0220] 본 개시에서 상기 장착공간에 삽입된 공기관리유니트의 전면 상부와 제2프레임의 전면을 가리도록 상기 제2프레임에 제1전면패널을 결합하는 단계를 더 수행할 수 있다.
- [0221] 본 개시에서 상기 제1전면패널 양단의 안내돌기는 공기관리유니트 전면 양단의 이동슬롯입구를 통해 이동슬롯에 삽입되어 이동되어, 상기 제1전면패널이 상기 제2프레임의 전면에 결합될 수 있다.
- [0222] 본 개시에서 상기 제1전면패널의 하부와 상기 공기관리유니트의 전면을 차폐하도록 제2전면패널이 상기 공기관리유니트의 전면에 더 설치될 수 있다.
- [0223] 본 개시에서 상기 공기관리유니트의 전면을 차폐하는 제2전면패널은 배면에 있는 패널전극이 상기 공기관리유니트의 본체전극에 삽입되고 자석의 자력으로 공기관리유니트의 전면에 결합될 수 있다.
- [0224] 본 개시는 제1프레임에서 제2프레임이 입출되고 창틀에 설치되는 지지프레임 상에 지지되는 장착프레임에 공기관리유니트를 설치함에 있어서, 상기 지지프레임의 하면이 창틀의 요철에 결합되게 창틀에 안착시키는 단계와, 상기 지지프레임 상에 상기 장착프레임의 제1프레임이 결합되게 하는 단계와, 동작버튼을 눌러 상기 제1프레임에서 제2프레임이 돌출되게 하여 제2프레임이 지지프레임이 안착된 창틀의 반대쪽 요철에 결합되게 하는 단계와, 상기 제1프레임에 형성된 장착공간에 상기 공기관리유니트를 삽입하는 단계를 포함할 수 있다.
- [0225] 본 개시에서 상기 장착공간에 상기 공기관리유니트를 삽입하는 단계에서는 상기 공기관리유니트가 상기 제1프레임의 하부 선단을 중심으로 회전되어 장착공간에 진입되게 할 수 있고 상기 공기관리유니트를 밀어 상기 장착공간 내부로 삽입할 수 있다.
- [0226] 본 개시에서 상기 공기관리유니트의 하면 후단에 형성된 하면돌기가 상기 장착공간의 바닥 선단에 형성된 선단돌기에 걸어져 상기 공기관리유니트가 상기 제1프레임의 하부 선단을 중심으로 회전할 수 있다.
- [0227] 본 개시에서 상기 하면돌기는 상기 선단돌기의 상면에서 시작해서 상기 장착공간의 바닥 후단으로 연장되는 안내돌기에 안착되어 이동되면서 공기관리유니트가 장착공간 내부로 삽입되게 할 수 있다.
- [0228] 본 개시에서 상기 하면돌기가 상기 장착공간의 바닥을 통과하면서 상기 공기관리유니트가 상기 선단돌기의 경사를 타고 안내되어 공기관리유니트의 하면이 상기 장착공간의 바닥에 안착될 수 있다.
- [0229] 본 개시에서 상기 지지프레임의 전면에 전면커버가 설치되고 상기 지지프레임의 후면에 후면커버가 설치되는 단계를 더 포함할 수 있다.
- [0230] 본 개시에서 상기 후면커버는 상기 지지프레임이 창틀에 설치되기 전에 상기 지지프레임에 장착될 수 있다.
- [0231] 본 개시에서는 공기관리유니트가 장착되는 장착프레임을 창틀 내에서 일정 이상의 높이에 위치하도록 지지프레임을 사용할 수 있다. 따라서, 지지프레임을 사용하여 장착프레임의 제2프레임이 창틀의 상부에 결합될 수 있는 위치에 있도록 하여 공기관리장치가 설치되는 창호의 기능이 확실하게 유지될 수 있도록 할 수 있다.
- [0232] 본 개시는 창틀 내에 위치되는 지지프레임과, 내부를 관통하여 장착공간을 가지는 제1프레임과 상기 제1프레임에서 입출되는 제2프레임을 가지고 상기 지지프레임 상에 안착되는 장착프레임과, 상기 장착공간에 설치되고 공기관리를 수행하는 공기관리유니트를 포함할 수 있고, 상기 지지프레임의 외면을 둘러 구비되어 상기 창틀, 창문 및 상기 장착프레임의 요철형상과 결합되는 결합요철들을 포함할 수 있다.
- [0233] 본 개시에서 상기 지지프레임은 제1연결부재와, 상기 제1연결부재와 평행한 제2연결부재, 상기 제1연결부재와 제2연결부재의 일단부 들을 연결하는 제1컬럼, 상기 제1연결부재와 제2연결부재의 타단부 들을 연결하는 제2컬럼을 포함할 수 있다.
- [0234] 본 개시에서 상기 결합요철은, 상기 제1연결부재의 하면에 위치되고 상기 창틀의 하부가로바아에 구비되는 하부레일에 이동가능하게 결합되는 제1결합요철, 상기 제1컬럼의 외면에 구비되고 창틀의 세로바아에 구비되는 세로요철과 결합되는 제2결합요철, 상기 제2컬럼의 외면에 구비되고 상기 창문의 요철에 결합되는 제3결합요철, 상기 제2연결부재의 상면에 구비되고 상기 장착프레임의 하면의 요철에 결합되는 제4결합요철을 포함할 수 있다.

- [0235] 본 개시에서 상기 지지프레임의 제1결합요철은 상기 제1연결부재의 하면 선단과 후단을 따라 연장되어 상기 창틀의 하부가로바아의 선단과 후단에 있는 단부턱 사이의 영역에 상기 제1연결부재가 위치되게 할 수 있다.
- [0236] 본 개시에서 상기 제1결합요철은 상기 제1연결부재의 하면에 돌출되어 형성되고 내부에 길이방향의 홈이 형성되어 상기 창틀의 하부가로바아의 레일이 삽입되어 결합될 수 있고, 상기 제4결합요철은 상기 제2연결부재의 상면에 돌출되어 형성되어 상기 장착프레임의 하면에 형성된 요철과 결합될 수 있다.
- [0237] 본 개시에서 상기 제2연결부재에는 상기 장착프레임의 하면에 형성될 수 있 결합홈에 삽입되어 걸어지는 걸이편이 더 구비될 수 있다.
- [0238] 본 개시에서 상기 걸이편은 상기 제4결합요철에 형성될 수 있다.
- [0239] 본 개시에서 상기 제1컬럼의 외면에 형성된 제2결합요철은 상기 창틀의 세로바아에 형성된 세로요철과 결합되도록 상하로 연장되어 형성될 수 있고, 상기 제2컬럼의 외면에 형성된 제3결합요철은 상기 창문의 요철형상과 결합되도록 상하로 연장되어 형성될 수 있다.
- [0240] 본 개시에서 상기 제2결합요철은 상기 상기 제1컬럼의 외면에 돌출되어 형성될 수 있고 내부에 상기 세로요철이 삽입되는 홈이 형성될 수 있고, 상기 제3결합요철은 상기 제2컬럼의 외면에 돌출되어 형성되어 상기 창문에 형성된 홈에 삽입될 수 있다.
- [0241] 본 개시에서 상기 지지프레임의 전면에는 상기 지지프레임의 내부에 형성된 내부공간을 실내 측에서 차폐하는 전면커버가 설치될 수 있고, 상기 지지프레임의 후면에는 상기 내부공간을 실외 측에서 차폐하는 후면커버가 설치될 수 있다.
- [0242] 본 개시에서 상기 전면커버와 지지프레임의 전면에는 서로 결합되는 전면걸이편과 커버걸이공이 대응되는 위치에 형성될 수 있고, 상기 후면커버와 지지프레임의 후면에는 서로 결합되는 후면걸이편과 커버걸이공이 대응되는 위치에 형성될 수 있다.
- [0243] 본 개시는 창틀 내에 위치되어 상기 창틀 및 이에 설치된 창문과 결합되는 지지프레임과, 내부를 관통하여 장착공간을 가지는 제1프레임과 상기 제1프레임에서 입출되는 제2프레임을 가지고 상기 지지프레임 상에 안착되는 장착프레임과, 상기 장착공간에 설치되고 공기관리를 수행하는 공기관리유니트를 포함할 수 있고, 상기 지지프레임을 전후로 관통하는 내부공간을 실내 측에서 차폐하도록 상기 지지프레임의 전면에 전면커버가 설치될 수 있고, 상기 내부공간을 실외 측에서 차폐하도록 상기 지지프레임의 후면에 후면커버가 설치될 수 있다.
- [0244] 본 개시에서 상기 전면커버는 판형상이고 상기 지지프레임의 전면과 내부공간을 차폐하는 전면커버몸체와, 상기 전면커버몸체의 양단에 구비되어 상기 지지프레임의 전면에 결합되는 전면커버측벽을 포함할 수 있다.
- [0245] 본 개시에서 상기 후면커버는 판형상이고 상기 지지프레임의 후면과 내부공간을 차폐하는 후면커버몸체와, 상기 후면커버몸체의 양단에 구비되어 상기 지지프레임의 후면에 결합되는 후면커버측벽을 포함할 수 있다.
- [0246] 본 개시에서 상기 전면커버측벽과 지지프레임 전면, 후면커버측벽과 지지프레임의 후면의 서로 대응되는 위치에는 걸이편과 커버걸이공이 구비되어 결합될 수 있다.
- [0247] 본 개시에서 상기 전면커버측벽은 상기 공기관리유니트의 선단플레이트의 전후폭과 같은 폭을 가질 수 있다.
- [0248] 본 개시에서 상기 내부공간에는 단열재질로 만들어진 단열체가 위치될 수 있다.

발명의 효과

- [0250] 본 개시의 창문형 공기관리장치에서는 다음과 같은 효과 중 적어도 하나 이상을 가질 있다.
- [0251] 본 개시에서 사용되는 장착프레임은 창문이 개폐가능하게 설치되는 창틀의 레일에 창문이 설치되는 방식으로 설치될 수 있다. 따라서 상기 장착프레임은 창틀의 레일에 대해 이동가능하면서도 창틀에서 탈거되는 것이 방지될 수 있고, 제1프레임의 내부로 제2프레임을 수납한 상태에서 착탈하므로 장착프레임을 창틀에 착탈하는 작업이 매우 용이하게 수행될 수 있다.
- [0252] 본 개시에서 사용되는 장착프레임은 창틀을 구성하는 단부턱 사이의 영역에 위치될 수 있다. 따라서 장착프레임이 창틀의 실내 측과 실외 측으로 돌출되지 않고 창틀의 상부가로바아와 하부가로바아 내에 위치될 수 있다. 따

라서 장착프레임이 실외 측이나 실외 측으로 돌출되지 않아 공간활용이 좋아지는 효과가 있다.

- [0253] 본 개시에서 사용되는 장착프레임은 창틀에 창문이 설치되는 것과 같은 방식이면서도 제1프레임에서 제2프레임이 돌출되어 상부가로바아의 레일에 결합될 수 있다. 따라서 장착프레임이 창틀의 상부레일과 하부레일에 동시에 이동가능하게 결합되면서 장착프레임의 설치상태가 견고하게 되어 공기관리유니트의 설치상태가 견고하게 될 수 있다.
- [0254] 본 개시에서 사용되는 장착프레임은 제1프레임이 창틀의 하부가로바아의 레일에 결합되고, 제2프레임이 제1프레임에서 상승되어 제2프레임의 상부가 창틀의 상부가로바아에 있는 레일에 결합될 수 있다. 즉, 장착프레임이 창틀에 설치되는 것이 창문이 창틀에 설치되는 것과 같은 구조로 될 수 있다. 따라서 별도의 공구없이 장착프레임을 창틀에 설치하고 분리할 수 있어 누구라도 쉽게 장착프레임을 창틀에 설치하고 분리하는 것이 가능하게 될 수 있다.
- [0255] 본 개시의 창문형 공기관리장치에서 실외 측에서의 공기유동을 안내하는 구성이 제1외부커버와 제2외부커버로 분리되어 형성되므로 창틀의 높이가 다른 창호에 창문형 공기관리장치가 설치되더라도 실외 측에서 공기유동을 위한 구조가 장착프레임 전체에 위치될 수 있어, 실외 측에서의 공기유동이 원활하게 될 수 있다.
- [0256] 특히, 상기 제1외부커버는 장착프레임에서 이동되는 제2프레임에 설치되어 일체로 이동될 수 있다. 따라서, 제1외부커버가 제2프레임에 설치되어 있기만 하면 제2프레임이 창틀의 높이에 맞도록 이동되는 만큼 제1외부커버가 이동될 수 있어 작업자가 편리하게 장착프레임 실외 측에 제1외부커버와 제2외부커버를 원하는 위치에 있도록 할 수 있다.
- [0257] 그리고, 본 개시에서 사용되는 제1외부커버와 제2외부커버는 장착프레임에 장착되는 구조가 상단과 하부에 상하대칭으로 형성되어 있어서, 제1외부커버와 제2외부커버의 설치를 상하방향으로 뒤집어서도 할 수 있다. 따라서, 제1외부커버와 제2외부커버의 경사진 제1루버와 제2루버의 방향이 반대로 될 수 있어 실외 공간과 공기관리유니트의 실외 측 사이의 공기유동 안내방향을 상방향과 하방향 중에서 선택할 수 있고, 공기관리장치의 설치 환경에 따라 실외 공간으로부터 수분이 장착프레임 내부로 전달되는 것을 차단할 수 있다.
- [0258] 본 개시에서는 동작버튼을 누르면 제2프레임이 제1프레임에서 돌출되도록 구성될 수 있어서, 작업자가 제1프레임을 창틀에 안착시킨 상태에서 동작버튼을 누름에 의해 제2프레임이 돌출되어 장착프레임이 창틀 내에 설치될 수 있다. 따라서 작업자 혼자서 장착프레임 설치작업을 쉽게 할 수 있다.
- [0259] 본 개시에서는 제1프레임에서 제2프레임이 돌출되도록 하는 구동력을 공기압이나 탄성력을 사용하므로, 제1프레임에 대해 제2프레임이 연속적으로 이동되어 창틀의 높이에 상관없이 제2프레임이 창틀에 정확하게 밀착될 수 있다. 따라서, 창틀과 장착프레임 사이의 틈새가 발생하지 않아 장착프레임의 설치상태가 견고하면서도 누수 등의 문제가 발생하지 않게 되는 효과가 있다.
- [0260] 그리고, 본 개시에서는 가이드컬럼을 둘 수 있는데, 이는 제1프레임에 대해 제2프레임이 이동되는 궤적이 정확하게 안내되도록 할 수 있다. 따라서, 제1프레임에 대해 제2프레임이 정확한 궤적을 따라 이동되어 제2프레임의 동작특성이 좋아지게 되는 효과가 있다.
- [0261] 또한, 본 개시에서는 댐퍼기구를 둘 수 있어서 제1프레임에 대한 제2프레임의 이동속도를 제어할 수 있도록 할 수 있다. 따라서 제1프레임에 대해 제2프레임이 급격하게 동작되는 것을 방지하여 제2프레임의 동작이 부드럽게 이루어질 수 있다.
- [0262] 본 개시에서는 잠금디스크를 두어 제1프레임에 대해 제2프레임이 돌출된 상태를 고정할 수 있도록 할 수 있다. 상기 잠금디스크는 드라이버 뿐만 아니라 동전으로도 회전시킬 수 있어, 보다 간단하게 제1프레임과 제2프레임 사이의 상대 위치를 견고하게 고정할 수 있다. 물론, 제2프레임의 위치는 푸쉬부재에 의해 유지될 수 있어서 잠금디스크가 반드시 필요한 것은 아니지만, 푸쉬부재가 제 동작을 하지 못하는 경우를 대비할 수 있는 효과가 있다.
- [0263] 본 개시의 창문형 공기관리장치에서는 공기관리유니트의 전면에 제2전면패널을 착탈가능하게 할 수 있다. 따라서, 상기 제2전면패널이 공기관리장치의 전면 외관을 형성하게 되어, 상기 제2전면패널에 의해 차폐되는 공기관리유니트의 전면에 대한 설계를 보다 자유롭게 할 수 있게 되는 효과가 있을 수 있다.
- [0264] 그리고, 제2전면패널이 공기관리유니트에 고정되는 것을 돌기형상의 패널전극이 공기관리유니트의 본체전극의 홈에 삽입되도록 함과, 이에 더해 자석의 자력을 활용함에 의해 할 수 있다. 따라서, 제2전면패널을 간단하게 교체하는 것이 가능하게 되므로, 사용환경에 맞도록 제2전면패널을 용이하게 교체할 수 있게 되는 효과가 있을

수 있다.

- [0265] 본 개시에서는 공기관리유니트의 전면 외관을 형성하는 제2전면패널에 조작부를 두면서 공기관리유니트에 제2전면패널이 착탈가능하도록 하였다. 즉, 상기 공기관리유니트와 제2전면패널의 조작부 사이의 신호연결이 제2전면패널을 공기관리유니트의 전면에 장착하면 자동적으로 이루어 지도록 하였다. 따라서, 공기관리장치의 조립작업이 보다 용이하게 되는 효과도 있다.
- [0266] 본 개시에서는 공기관리유니트가 장착프레임의 장착공간 내부에 삽입되는 것을 안내하기 위해 장착공간의 바닥 선단에 선단돌기를 둘 수 있고, 상기 선단돌기가 안내되는 이동채널을 공기관리유니트의 하면에 둘 수 있다. 상기 선단돌기가 상기 이동채널을 따라 안내됨에 의해 공기관리유니트가 장착공간으로 삽입되는 것이 정확하게 안내되어 공기관리유니트가 장착프레임의 장착공간에 정확하게 삽입되는 효과가 있을 수 있다.
- [0267] 본 개시에서는 공기관리유니트가 위치되는 장착프레임의 장착공간 바닥에 선단돌기를 두고, 상기 선단돌기가 상기 공기관리유니트 하면에 형성된 걸이홈에 걸어지도록 하였다. 따라서, 공기관리유니트가 장착공간 내에 보다 견고하게 고정될 수 있다.
- [0268] 특히, 본 개시에서 공기관리유니트의 선단플레이트에 탄성력을 이용하여 동작되는 후방연장후크를 두고, 상기 후방연장후크가 장착프레임에 걸어지도록 할 수 있다. 따라서, 상기 후방연장후크가 장착프레임에 걸어짐에 의해 장착프레임에 공기관리유니트가 견고하게 고정될 수 있다.
- [0269] 본 개시에서 상기 공기관리유니트가 장착프레임의 선단돌기에 걸어지도록 하는 것과 후방연장후크가 장착프레임에 걸어지도록 하는 것은 별도의 공구를 사용하지 않고, 작업자 혼자서 할 수 있다. 따라서, 작업자 혼자서 공기관리유니트를 장착프레임의 장착공간 내에 위치시킬 수 있다.
- [0270] 한편, 장착프레임의 장착공간에 삽입된 공기관리유니트는 선단돌기와 걸이홈, 후방연장후크 등에 의해 장착프레임에 견고하게 체결될 수 있는데, 이와 같은 체결상태를 잠금시키기 위해 잠금나사를 사용하여 상기 공기관리유니트가 상기 장착프레임에 체결되도록 하였다. 따라서, 본 개시에서 공기관리유니트가 장착프레임에 장착된 상태를 사용자가 쉽게 잠금시킬 수 있다. 여기서 상기 잠금나사는 드라이버와 같은 공구뿐 아니라 동전과 같은 것을 사용하여서 잠금과 해제가 가능하게 될 수 있다.
- [0271] 본 개시에서는 공기관리유니트의 외관을 구성하는 하우징의 선단플레이트 배면이 장착프레임의 제1프레임의 전면과 마주보게 구성될 수 있다. 따라서 공기관리유니트가 실외 측으로 밀어지더라도 선단플레이트의 배면이 장착프레임의 전면에 걸어질 수 있어서 실외 측으로 공기관리유니트가 더 이상 이동될 수 없다. 따라서, 공기관리유니트의 설치상태가 보다 견고하게 될 수 있다.
- [0272] 특히, 공기관리유니트의 하우징 하면 선단과 후단에 형성된 하면돌기가 장착프레임의 하부연결바아 전방과 후방에 위치되어 공기관리유니트가 장착프레임의 장착공간에 안착된 상태를 유지시킬 수 있어, 공기관리유니트의 설치상태가 견고하게 유지될 수 있다.
- [0273] 그리고, 상기 공기관리유니트의 하우징본체 상면이 상기 장착공간으로 들어갈 때 장착프레임과 간섭되지 않도록 경사지게 형성되었고, 상기 하면돌기 중 후단의 것과 장착프레임의 선단돌기를 기준으로 공기관리유니트를 회전시켜 장착공간으로 진입시키고 밀어 삽입할 수 있다. 따라서 중량물인 공기관리유니트를 장착프레임의 장착공간에 보다 쉽게 삽입할 수 있는 효과가 있다.
- [0274] 본 개시에서는 하우징의 선단플레이트가 판형상으로 되고, 이 선단플레이트의 상면, 하면 또는 측면 중 어느 일측을 통해 전원선이 하우징의 내부와 외부 사이로 연장될 수 있다. 상기 선단플레이트는 상기 장착프레임의 전방에 위치되므로 상기 선단플레이트의 상면, 하면 또는 측면 중 어느 일측을 통해 전원선이 외부로 연장되면 장착프레임이나 창틀 등에 전원선의 통과를 위한 구성을 만들지 않아도 되므로, 공기관리장치의 설치작업이 보다 쉽게 이루어질 수 있다.
- [0275] 또한, 상기 하우징의 선단플레이트가 판형상으로 됨에 의해 공기관리장치에서 창문보다 실내 측으로 더 돌출된 부분이 최소화될 수 있어 실내 공간을 공기관리장치가 차지하는 체적이 최소화될 수 있다.
- [0276] 본 개시에서는 창틀에 설치되는 장착프레임에는 실내 공간에서 조작할 수 있는 조작레버를 가지는 잠금기구가 설치되고, 상기 잠금기구와 체결되는 창측 잠금기구가 창문에 설치될 수 있다. 따라서, 창문이 장착프레임에 체결되어 잠금상태를 유지할 수 있어서, 장착프레임과 창문이 견고하게 체결되어 방풍성, 단열성, 기밀성, 수밀성, 차음성 등을 극대화할 수 있다.

- [0277] 그리고, 본 개시에서는 실내 공간에서 잠금기구의 조작레버를 조작하면 창문과 장착프레임 사이의 잠금상태가 해제되도록 하였으므로, 사용자가 창문의 개방을 보다 쉽게 할 수 있고, 특히 조작레버의 조작으로 창문과 장착프레임 사이의 잠금상태를 해제하면 푸쉬바에 의해 창문이 장착프레임으로부터 일정 거리 멀어지므로 창문의 개방을 보다 용이하게 할 수 있다.
- [0278] 본 개시의 창문형 공기관리장치에서는 창틀의 높이에 따라 제2프레임이 제1프레임에 대해 돌출되는 길이가 달라지는데, 제1전면패널은 상기 제2프레임의 이동거리에 상관없이 제2프레임의 전면을 차폐할 수 있다. 따라서, 공기관리장치의 전면 외관을 보다 미려하게 할 수 있는 효과가 있다.
- [0279] 본 개시의 창문형 공기관리장치에서는 제1전면패널의 상단은 제2프레임에 결합되고 제1전면패널의 하부 양측은 공기관리유니트의 선단플레이트에 형성된 이동슬롯에 위치될 수 있다. 이와 같은 구조에 따르면 제1전면패널의 하부 양측이 이동슬롯을 따라 이동되어 위치됨에 의해 제2프레임의 이동된 거리에 상관없이 제2프레임과 공기관리유니트의 일부를 제1전면패널이 차폐할 수 있다. 따라서 제공된 제1전면패널을 다양한 창틀에 적용하여 사용할 수 있게 되는 효과가 있다.
- [0280] 본 개시의 창문형 공기관리장치에서는 제1전면패널 하부 양단의 안내돌기를 공기관리유니트의 선단플레이트 전면으로 개방된 이동슬롯입구를 통해 이동슬롯으로 삽입하고 안내돌기를 이동슬롯을 따라 이동시켜서 제1전면패널을 제2프레임에 장착할 수 있다. 따라서, 제1전면패널을 제2프레임에 장착하는 작업이 매우 간단하게 되는 효과도 있다.
- [0281] 특히, 상기 제1전면패널의 양단에 있는 제1패널측벽 선단의 돌출편은 선단으로 갈수록 폭이 좁아지고, 상기 돌출편 선단에 안내돌기가 위치하여 공기관리유니트의 이동슬롯입구로 안내돌기를 삽입할 때, 작업자가 이동슬롯입구를 쉽게 확인할 수 있어 제1전면패널의 장착이 쉽게 될 수 있다.
- [0282] 본 개시에서는 장착프레임의 제1프레임을 창틀의 요철과 결합되게 한 상태에서 제1프레임에서 제2프레임이 돌출되게 동작버튼을 눌러주면 제1프레임이 안착된 창틀의 요철과 반대편 창틀의 요철과 결합될 수 있다. 따라서, 작업자가 혼자서 장착프레임을 창틀에 고정되게 설치할 수 있는 효과가 있을 수 있다.
- [0283] 그리고, 본 개시에서는 중량물인 공기관리유니트의 하면 후단이 장착프레임의 장착공간 바닥 선단에 있는 선단돌기에 걸어도도록 한 상태에서 공기관리유니트를 회전시켜 장착공간에 진입되도록 할 수 있다. 또한 장착공간에 진입된 공기관리유니트를 밀어서 직선이동 시키면 전체 공기관리유니트의 장착공간에의 설치가 이루어 질 수 있다. 이와 같은 동작들은 중량물인 공기관리유니트를 작업자가 취급하는 것이 용이하게 하여 장착프레임의 장착공간에 공기관리유니트를 삽입하는 작업이 용이하게 이루어지도록 할 수 있다.
- [0284] 본 개시에서는 상대적으로 큰 창틀에서는 지지프레임을 두어 장착프레임의 높이가 일정 이상으로 유지되도록 할 수 있다. 따라서, 지지프레임을 사용함에 의해 장착프레임의 제2프레임이 창틀의 요철에 반드시 결합될 수 있도록 되어 창문형 공기관리장치를 창틀에 설치함에 있어서 창호의 기능을 그대로 유지하면서도 다양한 크기의 창틀에 공기관리장치를 설치할 수 있게 될 수 있다.
- [0285] 본 개시에서는 지지프레임을 사용하여 공기관리유니트가 장착되는 장착프레임을 일정 이상의 높이에 위치되도록 할 수 있다. 따라서, 창틀이 커서 장착프레임만을 가지고 공기관리유니트를 설치할 수 없는 경우에도 지지프레임을 사용하여 창호의 기능을 유지하면서 공기관리장치를 설치할 수 있게 될 수 있다.
- [0286] 본 개시에서 사용되는 지지프레임은 창틀에 창문이 설치되는 것과 같은 방식이어서 지지프레임을 창틀에 설치하는 것이 간단하게 될 수 있다. 지지프레임을 사용하고 지지프레임 상에 장착프레임을 안착시켜서 제2프레임을 돌출시켜 창틀에 지지프레임과 장착프레임을 설치할 수 있기 때문이다. 따라서, 지지프레임과 장착프레임을 창틀에 설치하는 것이 매우 간단하게 이루어 질 수 있다.
- [0287] 본 개시에서 사용되는 지지프레임은 제1연결부재가 창틀의 하부가로바아의 레일에 결합되고, 제1컬럼이 창틀의 세로부재에 결합되며, 제2컬럼이 창문과 결합될 수 있다. 따라서, 지지프레임이 창틀에 설치되는 것이 창문이 창틀에 설치되는 것과 거의 같은 구조로 될 수 있다. 따라서 별도의 공구없이 지지프레임을 창틀에 설치하고 분리할 수 있어 누구라도 쉽게 지지프레임을 창틀에 설치하고 분리하는 것이 가능하게 될 수 있다.
- [0288] 본 개시에서 사용되는 지지프레임은 창틀을 구성하는 단부턱 사이의 영역에 위치될 수 있다. 따라서 지지프레임이 창틀의 실내 측과 실외 측으로 돌출되지 않고 창틀의 하부가로바아 내에 위치될 수 있다. 또한 지지프레임에 안착되는 장착프레임도 창틀의 상부가로바아 내에 위치될 수 있다. 따라서 지지프레임과 장착프레임이 실내 측이나 실외 측으로 돌출되지 않아 공간활용이 좋아지는 효과가 있다.

도면의 간단한 설명

[0290]

- 도 1은 본 개시의 창문형 공기관리장치의 바람직한 실시례를 장착프레임과 공기관리유니트로 분리하여 보인 분해사시도.
- 도 2는 본 개시의 창문형 공기관리장치가 창호의 창틀 내에 설치된 것을 보인 사시도.
- 도 3은 본 개시의 실시례를 구성하는 장착프레임을 보인 사시도.
- 도 4는 도 3에 도시된 장착프레임을 상방에서 보인 사시도.
- 도 5는 도 3에 도시된 장착프레임을 제1프레임과 제2프레임으로 분리하여 배면에서 보인 분해사시도.
- 도 6은 도 3에 도시된 장착프레임에서 제1프레임에 대해 제2프레임이 상승한 상태를 보인 사시도.
- 도 7은 도 6에 도시된 장착프레임의 상태를 정면에서 보인 정면도.
- 도 8은 도 6에 도시된 장착프레임의 상태를 후면에서 보인 배면도.
- 도 9는 본 개시의 창문형 공기관리장치에서 사용되는 제1외부커버와 제2외부커버가 결합된 상태의 내부를 보인 사시도.
- 도 10은 도 9의 제1외부커버와 제2외부커버를 분리해서 보인 분해사시도.
- 도 11의 (a)는 제1외부커버와 제2외부커버의 루버가 상방향 경사를 가지도록 설치된 상태를 보인 단면도 및 사시도이고, (b)는 제1외부커버와 제2외부커버의 루버가 하방향 경사를 가지도록 설치된 상태를 보인 단면도 및 사시도.
- 도 12는 본 개시의 장착프레임에서 제1프레임을 제2프레임에 대해 상승시키는 이동기구의 구성을 보인 분해사시도.
- 도 13은 본 개시의 장착프레임에서 제1프레임의 제1베이스 내에 설치된 이동기구의 연동링크와 그 주변 구성을 보인 단면도.
- 도 14의 (a)는 도 3의 D14a-D14a 선 단면도이고, (b)는 도 14(a)의 D14b-D14b선 단면도.
- 도 15의 (a)는 도 14의 (a)에 대응되는 위치에서 제2프레임이 돌출된 상태의 단면도이고, (b)는 도 15의 (a)의 D15b-D15b선 단면도.
- 도 16은 본 개시의 실시례를 구성하는 장착프레임의 제1프레임의 상단 부분에서 횡으로 자른 횡단면도.
- 도 17은 본 개시의 실시례에서 제1프레임에 설치되어 제2프레임을 고정시키는 잠금디스크를 포함하는 구성을 보인 사시도.
- 도 18은 본 개시의 공기관리유니트를 보인 사시도.
- 도 19는 도 18에 도시된 공기관리유니트의 구성을 저면에서 보인 저면사시도 및 확대도.
- 도 20은 본 개시의 공기관리유니트를 장착프레임에 체결하기 위한 구성을 보인 도 18의 D20-D20선 단면도.
- 도 21은 본 개시의 창문형 공기관리장치의 전면 외관을 구성하는 제1전면패널과 제2전면패널의 구성을 전방에서 보인 분해사시도.
- 도 22는 도 21의 제1전면패널과 제2전면패널의 구성을 후방에서 보인 분해사시도.
- 은 본 개시의 공기관리유니트의 전면에 제1전면패널이 설치되고 제2전면패널은 아직 설치되지 않은 상태를 보인 사시도.
- 도 24는 본 개시의 공기관리유니트의 전면에 제1전면패널과 제2전면패널이 설치된 상태를 보인 사시도.
- 도 25는 도 4의 D25-D25선 단면도.
- 도 26은 본 개시의 제1잠금기구를 보인 사시도.

- 도 27은 도 26의 D27-D27선 단면도.
- 도 28은 제1잠금기구와 창측 잠금기구가 결합된 것을 보인 사시도.
- 도 29는 제2잠금기구와 창측 잠금기구가 결합된 것을 보인 사시도.
- 도 30은 제2잠금기구와 창측 잠금기구가 결합되는 과정을 보인 단면도.
- 도 31은 본 개시의 지지프레임의 구성을 보인 사시도.
- 도 32는 도 31의 지지프레임의 구성을 분리하여 보인 분해사시도.
- 도 33은 도 31의 지지프레임에서 전면커버와 배면커버를 제거하고 보인 정면도.
- 도 34는 본 개시의 장착프레임의 하부와 지지프레임의 상부가 결합된 구성을 보인 단면도.
- 도 35의 (a)는 장착프레임의 제1프레임에 제2프레임이 수납된 상태에서 창호에 장착된 것을 보인 사시도이고, (b)는 제1프레임에서 제2프레임이 상승되어 창호의 창틀에 결합된 상태를 보인 사시도.
- 도 36은 도 35의 (b) 상태에서 창호의 창틀에 장착프레임이 결합되는 것을 세로바아를 제거하고 보인 사시도.
- 도 37은 도 36의 상태에서 공기관리유니트가 장착공간 전방에 위치된 상태를 보인 사시도.
- 도 38은 본 개시에서 장착프레임에 공기관리유니트가 장착되는 과정을 순차적으로 보인 작업상태도.
- 도 39는 본 개시에서 제1전면패널이 공기관리유니트와 장착프레임에 장착되는 것을 보인 사시도.
- 도 40은 본 개시에서 제1전면패널 설치 후에 제2전면패널을 설치하는 것을 보인 사시도.
- 도 41은 본 개시에서 제1전면패널과 제2전면패널이 설치되고 창문이 장착프레임에 결합되지 않은 상태를 보인 사시도.
- 도 42는 도 41에서 창문을 닫아 제1 및 제2 잠금기구가 각각 창측 잠금기구와 체결된 상태를 보인 사시도.
- 도 43은 도 42의 상태를 실내측에서 보인 사시도.
- 도 44는 지지프레임 상에 장착프레임을 위치시켜 창호의 창틀 내에 위치시킨 상태를 보인 사시도.
- 도 45는 도 44의 상태에서 장착프레임의 제2프레임을 상승시켜 창틀에 결합시킨 상태를 보인 사시도.
- 도 46은 도 45의 상태에서 공기관리유니트를 장착프레임의 장착공간에 삽입하는 과정을 보인 사시도.
- 도 47은 제1전면패널을 장착프레임에 전면패널을 지지프레임에 장착하는 것을 보인 사시도.
- 도 48은 제2전면패널을 공기관리유니트의 전면에 장착하는 것을 보인 사시도.
- 도 49는 지지프레임 상에 장착프레임을 위치시키고 장착프레임에 공기관리유니트를 장착하여 설치를 완성한 상태를 실내 측에서 보인 사시도.
- 도 50은 도 49의 상태에서 실외 측에서 보인 사시도.

발명을 실시하기 위한 구체적인 내용

- [0291] 본 개시의 창문형 공기관리장치는 주거 공간이나 사무실 공간의 창호에 설치되어 주거 공간이나 사무실 공간 내의 공기를 관리하는 역할을 할 수 있다. 예를 들어 해당 공간 내의 공기의 온도, 습도, 공기질 등을 관리할 수 있다.
- [0292] 본 개시의 창문형 공기관리장치의 구성을 설명하기에 앞서, 창문형 공기관리장치가 설치되는 창호의 구성을 도 2와 도 35의 (a)를 참고하여 간단하게 설명한다.
- [0293] 창호는 창틀(10)과 창문(20)으로 구성될 수 있다. 상기 창틀(10)은 창호의 외곽을 형성하는 것이고, 상기 창틀(10)에 창문(20)이 개폐가능하게 설치될 수 있다. 상기 창문(20)을 개방함에 의해 실내 공간과 실외 공간을 연통시킬 수 있도록 될 수 있다. 상기 창틀(10)은 서로 나란한 상부가로바아(12)와 하부가로바아(14) 그리고 상기 상부가로바아(12)와 하부가로바아(14) 사이를 양단에서 연결하는 세로바아(16)가 사각형상으로 결합될 수

있다.

- [0294] 상기 상부가로바아(12)에는 창문(20)의 상부를 안내하는 상부레일(12')이 있을 수 있고, 상기 하부가로바아(14)에는 창문(20)의 하부를 안내하는 하부레일(14')이 있을 수 있다. 예를 들어, 이중 창인 경우에는 4개의 상부레일(12')과 4개의 하부레일(14')이 있을 수 있다. 상기 상부가로바아(12)와 하부가로바아(14)의 각각의 전단과 후단에는 각각 단부턱(12",14")이 있을 수 있다. 상기 단부턱(12",14")은 창문(20)이 상부가로바아(12)와 하부가로바아(14)에서 빠지는 것과 수분이 외부로부터 상부가로바아(12)와 하부가로바아(14) 내측으로 전달되는 것을 방지할 수 있다.
- [0295] 상기 세로바아(16)에는 세로요철(16')이 있을 수 있다. 상기 세로요철(16')도 이중 창인 경우에는 4개가 있을 수 있다. 상기 세로요철(16')은 도 35의 (a)에서 볼 수 있는데, 여기에서는 돌출형태로 되어 있다. 이 돌출형태의 세로요철(16')에는 창문(20)의 창문틀(22)에 형성된 홈형태의 요철이 결합되어 방수와 방음 등을 할 수 있다.
- [0296] 상기 창문(20)은 사각형상으로 만들어진 창문틀(22)에 일반적으로 유리가 사용되는 투명부재(24)가 설치되어 구성될 수 있다. 상기 창문(20)의 투명부재(24)는 실내 공간과 실외 공간에서 서로 상대 측을 시각적으로 볼 수 있도록 할 수 있다.
- [0297] 본 개시의 창문형 공기관리장치는, 도 1에 도시된 바와 같이, 상기 창틀(10)에 설치되는 장착프레임(100)과 상기 장착프레임(100)의 장착공간(100') 내에 장착되는 공기관리유닛(200)을 포함할 수 있다.
- [0298] 상기 장착프레임(100)은 사각형상으로 내부에 전후로 관통되는 장착공간(100')이 형성될 수 있다. 상기 장착공간(100')의 내면 형상은 상기 공기관리유닛(200)의 외면 형상과 대응되는 형상으로 될 수 있다. 도면에서는 상하로 긴 직육면체의 공간으로 장착공간(100')이 만들어져 있다.
- [0299] 상기 장착프레임(100)은, 도 5에 잘 도시된 바와 같이, 제1프레임(101)과 상기 제1프레임(101)의 내외부로 입출 가능한 제2프레임(102)을 포함할 수 있다. 상기 제2프레임(102)은 장착프레임(100)이 설치되는 창틀(10)의 높이에 따라 상승되는 정도가 달라질 수 있다. 상기 제2프레임(102)은 그 상부가 상기 창틀(10)의 상부가로바아(12)에 결합되는 위치까지 상승하여, 창틀(10) 내에 창문형 공기관리장치를 설치하더라도 실내와 실외가 연통되는 부분이 발생하지 않도록 할 수 있다.
- [0300] 본 개시에서는 상기 제2프레임(102)이 제1프레임(101)에서 돌출되는 정도가 연속적으로 될 수 있다. 이는 아래에서 설명될 푸쉬부재(180)의 길이가 연속적으로 변하기 때문이다. 상기 제2프레임(102)이 제1프레임(101)에서 돌출되는 길이가 연속적으로 됨에 의해 제2프레임(102)의 상단이 창틀(10)의 상부가로바아(12)에 틈새없이 밀착될 수 있다.
- [0301] 상기 제1프레임(101)은 도 5에서 볼 수 있는 바와 같이, 전체적으로 사각형으로 만들어 질 수 있고, 그 내부를 전후로 관통하여 장착공간(100')이 있을 수 있다. 상기 제1프레임(101)은 제1베이스(101')와 제1테두리(101'')를 포함할 수 있다. 상기 제1베이스(101')는 상기 제1프레임(101)의 하부를 형성하는 것으로, 상기 제1테두리(101'')의 내부에 위치되는 여러가지 부품을 지지하는 역할을 할 수 있다. 예를 들면, 아래에서 설명될 연동링크(172)와 링크가이드(173) 등이 있다.
- [0302] 창틀(10) 및 창문(20)에 있는 요철들과의 결합을 위한 구성이 상기 제1프레임(101)과 제2프레임(102)의 외면을 둘러서 있을 수 있다. 도 3과 도 4에는 상기 제1프레임(101)에 제2프레임(102)의 대부분이 수납되어 있는 상태가 도시되어 있는데, 이 상태에서 상기 장착프레임(100)의 4개의 외면에는 제1결합요철(104), 제2결합요철(106), 제3결합요철(108), 제4결합요철(110)이 형성될 수 있다. 이와 같이 상기 장착프레임(100)의 외면을 둘러 형성되는 결합요철(104,106,108,110)들은 상기 창문(20)의 외면에 형성된 요철 들과 유사하게 될 수 있다. 따라서 상기 장착프레임(100)은 상기 창틀(10)의 레일(12',14')을 따라 이동되는 것이 가능할 수 있다.
- [0303] 상기 제1결합요철(104)은 상기 장착프레임(100)의 하면, 즉 상기 제1베이스(101')의 하면에 형성될 수 있다. 상기 제1결합요철(104)은 도면에서는 비록 돌출되어 있기는 하지만, 그 내측을 따라 길게 홈이 형성되어 상기 창틀(10)의 하부가로바아(14)에 형성된 돌출형상인 하부레일(14')이 삽입되어 결합될 수 있다. 다른 예로서, 상기 하부가로바아(14)에 창문(20)의 이동을 안내하기 위한 돌출형의 하부레일(14') 대신에 채널 형상의 구조가 제공된다면, 상기 제1결합요철(104)은 돌출형상으로 되어 창틀(10)의 하부가로바아(14)에 결합될 수 있다.
- [0304] 상기 장착프레임(100)의 하면에는 2개의 제1결합요철(104)이 있을 수 있는데, 상기 제1결합요철(104)들은 상기 장착프레임(100) 하면의 선단과 후단을 따라 각각 연장될 수 있다. 이와 같은 구성에 따르면, 상기 장착프레임

(100)의 하면은 상기 창틀(10)의 하부가로바아(14)의 영역 내에 위치될 수 있다. 상기 장착프레임(100)의 하면은 상기 하부가로바아(14)의 단부턱(14") 사이의 영역에 위치될 수 있고, 상기 장착프레임(100)의 상면은 상기 상부가로바아(12)의 단부턱(12") 사이의 영역에 위치될 수 있다.

- [0305] 상기 제1결합요철(104) 사이의 거리는 상기 하부가로바아(14)에 있는 하부레일(14') 사이의 간격과 같을 수 있다. 참고로, 상기 제1결합요철(104)은 이중 창이 아닌 단일 창문의 창호에서 사용되는 경우에는 하나만 있을 수도 있다. 단일 창문의 창호에서는 상기 하부레일(14')이 2개가 있을 수 있고, 이중 창문의 창호에서는 상기 하부레일(14')이 4개 있을 수 있는데, 도시된 실시례에서 상기 제1결합요철(104) 사이의 거리는 가장 실내 측에 있는 하부레일(14')과 하나의 하부레일(14')을 건너 뛰어 다음의 하부레일(14') 사이의 거리와 같을 수 있다.
- [0306] 상기 제1결합요철(104)에 하부레일(14')이 결합되는데, 상기 제1결합요철(104)의 위치가 상기 장착프레임(100) 하면의 선단과 후단을 따라 있게 되면 상기 장착프레임(100)은 창호의 창틀(10) 내부에서 외부로 돌출되지 않도록 될 수 있다. 특히 하부가로바아(14) 선단의 단부턱(14") 내면에 장착프레임(100)의 전면이 마주보게 위치되고, 하부가로바아(14) 후단의 단부턱(14")의 내면에 장착프레임(100)의 후면이 마주보게 위치되면, 상기 장착프레임(100)은 창틀(10) 내에 안정적으로 위치될 수 있다. 그리고, 상기 장착프레임(100)은 상기 상부레일(12')과 하부레일(14')을 따라 이동될 수 있다.
- [0307] 한편, 상기 장착프레임(100)의 외면에 형성되는 구조는 창문(20)의 외면에 형성되는 구조와 유사할 수 있다. 따라서 아래에서 설명될 제4결합요철(110)이나 제2결합요철(106)에도 제1결합요철(104)과 관련된 구조가 동일하게 적용될 수 있다. 도 3에서 볼 수 있는 바와 같이 상기 제1결합요철(104), 제2결합요철(106), 제4결합요철(110)이 상기 장착프레임(100)의 선단 가장자리와 후단 가장자리를 따라서 각각 연장될 수 있다.
- [0308] 상기 제2결합요철(106)은 도 3을 기준으로 상기 장착프레임(100)의 우측 외면에 형성될 수 있다. 상기 제2결합요철(106)은 홈형상을 가지는 것으로, 상기 제2결합요철(106)이 도면에서는 비록 돌출되어 있기는 하지만, 그 내측을 따라 상하로 길게 홈이 형성되어 있다. 여기에 상기 세로바아(16)의 세로요철(16')이 삽입되어 결합이 이루어질 수 있다. 상기 제2결합요철(106)은 상기 장착프레임(100)의 우측 외면에 단순히 홈형상으로만 형성될 수도 있다.
- [0309] 상기 제3결합요철(108)은 상기 장착프레임(100)의 좌측 외면에 형성될 수 있다. 상기 제3결합요철(108)은 상기 제2결합요철(106)과 반대되는 외면에 구비되는 것으로, 돌출 형상으로 형성될 수 있다. 상기 제3결합요철(108)에는 창문(20)의 창문틀(22)에 형성된 홈부분이 결합될 수 있다. 상기 제3결합요철(108)은 상기 세로바아(16)의 세로요철(16')과 동일한 형상일 수 있다. 상기 제2결합요철(106)과 제3결합요철(108)은 서로 위치를 바꿔 있을 수도 있다. 이 경우에는 창문(20)의 창문틀(22)에 돌기 형상이 있고, 상기 창틀(10)의 세로바아(16)에 상기 창문틀(22)의 돌기 형상이 삽입되는 홈형상이 있을 수 있다.
- [0310] 상기 제4결합요철(110)은 상기 장착프레임(100)의 상면에 위치될 수 있는데, 보다 정확하게는 상기 제2프레임(102)의 상면에 형성될 수 있다. 상기 제4결합요철(110)은 도면에서는 비록 돌출되어 형성되지만, 그 내측을 따라 홈이 형성되어 있어 상기 창틀(10)의 상부 가로바아(12)에 돌출되어 있는 상부레일(12')과 결합될 수 있다. 상기 상부가로바아(12)에 창문(20)의 이동을 안내하기 위한 상부레일(12') 대신에 채널 형상의 구조가 제공된다면, 상기 제4결합요철(110)은 돌출형상으로 되어 창틀(10)의 상부가로바아(12)에 결합될 수 있다.
- [0311] 상기 제4결합요철(110)은 상기 제1결합요철(104)과 동일한 구성을 가질 수 있다. 상기 제4결합요철(110)도 2개가 나란히 연장될 수 있는데, 상기 제4결합요철(110)도 상기 장착프레임(100)의 상면의 선단과 후단을 따라 각각 연장될 수 있다. 상기 장착프레임(100)의 상면은 상기 창틀(10)의 상부가로바아(12)의 영역내에 위치될 수 있다. 상기 장착프레임(100)의 상면은 상기 상부가로바아(12)의 단부턱(12") 사이의 영역에 위치될 수 있다.
- [0312] 상기 제1결합요철(104), 제2결합요철(106), 제4결합요철(110)은 장착프레임(100)의 외면보다는 돌출된 형상이면 서도 내측에 홈이 형성되어 만들어져 있는데, 다르게는 장착프레임(100)의 외면에 돌출되지 않고 단순히 홈만 이 형성되어 구성될 수도 있다.
- [0313] 상기 제1결합요철(104)의 내측, 즉 상기 제1베이스(101')의 저면에는, 도 34에 도시된 바와 같이, 결합홈(101'a)이 형성될 수 있다. 상기 결합홈(101'a)은 장착프레임(100)이 창틀(10)의 하부가로바아(14) 상에 위치되지 않고 아래에서 설명될 지지프레임(300)에 지지될 때, 사용될 수 있다.
- [0314] 한편, 상기 장착프레임(100)과 창틀(10) 그리고 장착프레임(100)과 창문(20) 사이의 방수, 방음, 방풍을 위해서는 상기 제1결합요철(104), 제2결합요철(106), 제3결합요철(108), 제4결합요철(110)에 창호에서 사용되는 모헤

어와 패키징 등의 구조를 그대로 채용할 수 있다.

- [0315] 도 3에서 도 5에서 볼 수 있는 바와 같이, 상기 장착프레임(100)의 장착공간(100') 바닥에는 선단돌기(112)가 돌출되어 있을 수 있다. 상기 선단돌기(112)는 도면에서는 2개가 있으나, 하나 이상이 있으면 된다. 상기 선단돌기(112)는 상기 장착공간(100')의 입구에 위치될 수 있다. 상기 선단돌기(112)는 상기 장착공간(100')에서 외부로 향해 상향 경사지도록 형성될 수 있다. 상기 선단돌기(112)는 상기 공기관리유니트(200)의 설치위치를 규제하는 역할을 할 수 있다.
- [0316] 상기 선단돌기(112)에서 시작해서 상기 장착공간(100')의 바닥에는 안내돌기(114)가 형성될 수 있다. 상기 안내돌기(114)는 상기 장착공간(100')의 바닥 후단까지 연장될 수 있다. 상기 안내돌기(114)는 좁은 폭을 가지고 길게 연장되게 돌출될 수 있다. 상기 안내돌기(114)는 공기관리유니트(200)의 하우징(202)의 저면과의 접촉면적을 최소화하기 위한 구성이다. 상기 안내돌기(114)는 상기 선단돌기(112)의 폭 또는 아래에서 설명될 하면돌기(224)의 폭보다는 좁은 폭을 가질 수 있다. 상기 안내돌기(114)는 상기 장착공간(100')의 바닥을 전후로 가로질러 길게 형성될 수 있다. 상기 안내돌기(114)를 따라서는 상기 공기관리유니트(200)의 하우징(202) 하면에 형성된 하면돌기(224)가 접촉되어 이동될 수 있다. 상기 안내돌기(114)는 상기 제1프레임(101)과는 다른 재질로 만들어질 수 있다. 예를 들면, 윤활기능이 있는 POM재질로 상기 안내돌기(114)가 형성될 수 있다.
- [0317] 상기 선단돌기(112)와 안내돌기(114)는 2개씩 형성되어 있는데, 이는 공기관리유니트(200)를 장착공간(100')에 삽입하는 과정이 안정적으로 이루어지도록 할 수 있다. 다르게는 상기 선단돌기(112)와 안내돌기(114)를 하나씩만 형성하고 상대적으로 폭을 2배 이상으로 할 수 있다. 또는 상기 선단돌기(112)와 안내돌기(114)를 3개 이상씩 형성할 수도 있다.
- [0318] 상기 장착공간(100')의 바닥에는 동작버튼(116)이 노출될 수 있다. 상기 동작버튼(116)은 상기 제1프레임(101)에 대해 상기 제2프레임(102)이 상승을 시작하도록 하는 역할을 할 수 있다. 상기 동작버튼(116)은 아래에서 설명될 이동기구(170)의 동작 시작을 위한 것일 수 있다. 상기 동작버튼(116)에 의해 상기 이동기구(170)가 동작하기 위한 연결구조는 아래에서 설명하기로 한다.
- [0319] 상기 장착공간(100')의 내면 일측에는 잠금디스크(118)가 노출되어 설치될 수 있다. 상기 잠금디스크(118)는 상기 제1프레임(101)에 대해 상기 제2프레임(102)이 이동된 위치를 고정할 수 있다. 상기 잠금디스크(118)는 상기 제1테두리(101")의 내면 양측에 노출되게 구비될 수 있다. 상기 잠금디스크(118)는 제2프레임(102)의 안정된 고정을 위해 다수개가 사용될 수 있다. 도시된 실시예에서는 도 3 및 도 6 등에서 유추할 수 있는 바와 같이, 총 4개의 잠금디스크(118)가 사용될 수 있다. 상기 잠금디스크(118)의 크기는 드라이버 뿐만 아니라 동전을 사용해서도 잠금과 풀림 동작을 할 수 있도록 만들어질 수 있다.
- [0320] 도 17에는 상기 잠금디스크(118)와 관련된 구성이 도시되어 있다. 상기 잠금디스크(118)의 후단에는 회전중심이 되는 연결축(118')이 있을 수 있다. 상기 연결축(118')에 연결되어서는 고정캠(119)이 있을 수 있다. 상기 고정캠(119)은 대략 원판형상으로 될 수 있다. 상기 고정캠(119)의 양측 외면에는 간격유지면(119')이 평면으로 형성될 수 있다. 상기 간격유지면(119')의 사이에 해당되는 상기 고정캠(119)의 외면에는 밀착면(119")이 형성될 수 있다. 상기 밀착면(119")은 곡면으로 형성될 수 있다. 양측에 있는 상기 밀착면(119") 사이의 가장 먼 거리는 양측에 있는 상기 간격유지면(119') 사이의 거리보다 길다.
- [0321] 상기 잠금디스크(118)의 회전에 따라 상기 고정캠(119)의 밀착면(119")과 간격유지면(119')이 위치를 교대할 수 있다. 즉, 상기 잠금디스크(118)가 90도 회전함에 의해 상기 밀착면(119")과 간격유지면(119')이 위치를 교대하면서, 상기 제2프레임(102)의 대응되는 부분과 간격을 두거나 밀착되어 제1프레임(101)에 대해 제2프레임(102)이 이동가능하게 하거나 고정되도록 할 수 있다. 상기 밀착면(119")이 제2프레임(102)의 대응되는 부분에 밀착됨에 의해 제1프레임(101)에 대해 제2프레임(102)이 고정될 수 있다. 상기 잠금디스크(118)가 90도 회전해서 상기 밀착면(119")이 밀착되던 제2프레임(102)의 대응되는 부분과 밀착되지 않고 간격을 두고 마주보게 되면 상기 제1프레임(101)에 대해 상기 제2프레임(102)이 이동할 수 있게 된다.
- [0322] 여기서 상기 제1프레임(101)의 구체적인 구성을 도 5를 위주로 해서 설명한다. 상기 제1프레임(101)은 위에서 설명된 바와 같이 제1베이스(101')와 제1테두리(101")로 구성될 수 있는데, 상기 제1테두리(101")는 하부연결바아(120), 상기 하부연결바아(120)의 양단부에서 일체로 직립되는 제1바아(122)와 제2바아(124), 상기 제1바아(122)와 제2바아(124)의 상부를 연결하는 상부연결바아(126)로 구성될 수 있다.
- [0323] 상기 상부연결바아(126)에는 손잡이통공(126')이 형성될 수 있다. 상기 손잡이통공(126')은 상기 제2프레임(102)에 있는 손잡이(142)(도 6 참조)가 관통하는 부분이다. 상기 손잡이통공(126')에는 상기 제1프레임(101)에

서 상기 제2프레임(102)이 상승되지 않았을 때에 손잡이(142)가 관통하여 위치될 수 있다.

- [0324] 상기 제1프레임(101)의 상부연결바(126)의 전면으로 개방되게 체결공(127)이 형성될 수 있다. 상기 체결공(127)에는 아래에서 설명될 공기관리유닛(200)의 잠금나사(230)가 체결될 수 있다.
- [0325] 상기 상부연결바(126)의 하면, 즉 상기 장착공간(100')의 천정면에는 걸림공(127')이 형성될 수 있다. 상기 걸림공(127')에는 아래에서 설명될 체결턱(248)이 걸어질 수 있다. 상기 걸림공(127')은 홈형상으로 형성될 수 있다.
- [0326] 상기 제1바(122)와 제2바(124)에는 제1걸이슬릿(128)이 형성될 수 있다. 상기 제1걸이슬릿(128)은 상기 제1프레임(101)의 배면에 해당되는 상기 제1바(122)와 제2바(124)의 상부와 하부에 각각 형성될 수 있다. 상기 제1걸이슬릿(128)에는 아래에서 설명될 제2외부커버(160)의 제2걸이편(168)이 걸어질 수 있다.
- [0327] 상기 제1바(122)와 제2바(124)의 내부에는 상기 제2프레임(102)의 양측이 위치되어 승강될 수 있는 승강공간(130)이 형성될 수 있다. 상기 승강공간(130)의 횡단면의 적어도 일부의 형상은 상기 제2프레임(102)의 제1레그(132)와 제2레그(134)의 횡단면의 적어도 일부와 대응되는 형상을 가질 수 있다. 다시 말하면, 상기 제2프레임(102)의 제1레그(132)의 횡단면 형상은 상기 제1바(122) 내부의 승강공간(130)을 따라 승강될 수 있도록 제1바(122)의 승강공간의 횡단면 형상과 같이 될 수 있다. 또한, 상기 제2프레임(102)의 제2레그(134)의 횡단면 형상이 상기 제2바(124) 내부의 승강공간(130)의 횡단면 형상과 같이 될 수 있다.
- [0328] 상기 제2프레임(102)은 도 5에서 볼 수 있는 바와 같이, 역 'U'자 형상을 가질 수 있다. 상기 제2프레임(102)은 제1레그(132)와 제2레그(134)의 상부가 연결부재(136)에 의해 연결되어 구성될 수 있다.
- [0329] 상기 제1레그(132)에는 제2연장요철(138)이 형성될 수 있다. 상기 제2연장요철(138)은 상기 제1프레임(101)에 있는 상기 제2결합요철(106)과 같은 형상을 가질 수 있다. 상기 제2연장요철(138)의 횡단면 형상은 상기 제1프레임(101)의 제1바(122)에 형성된 승강공간(130)의 횡단면 형상과 같을 수 있다. 상기 제2연장요철(138)의 상부는 제2결합요철(106)의 일부를 형성할 수 있다. 이는 도 3과 도 4에 잘 도시되어 있다.
- [0330] 상기 제2레그(134)에는 제3연장요철(140)이 형성될 수 있다. 상기 제3연장요철(140)은 상기 제1프레임(101)에 있는 상기 제3결합요철(108)과 같은 형상을 가질 수 있다. 상기 제3연장요철(140)의 횡단면 형상은 상기 제1프레임(101)의 제2바(124)에 형성된 승강공간(130)의 횡단면 형상과 같을 수 있다. 상기 제3연장요철(140)의 상부는 제3결합요철(108)의 일부를 형성할 수 있다. 이는 도 3과 도 4에 잘 도시되어 있다.
- [0331] 상기 제2프레임(102)의 연결부재(136)에는 상기 제1프레임(101)의 상부연결바(126)에 형성된 손잡이통공(126')과 대응되는 위치에 손잡이(142)가 있을 수 있다. 상기 손잡이(142)는 작업자가 상기 제2프레임(102)을 이동시킬 때, 손으로 잡는 부분이다.
- [0332] 상기 제2프레임(102)의 전면에는 제2걸이슬릿(143)이 형성될 수 있다. 상기 제2걸이슬릿(143)은 상기 제2프레임(102)의 전면 양측에 형성될 수 있다. 상기 제2걸이슬릿(143)에는 아래에서 설명될 제1전면패널(250)의 패널걸이편(256)이 걸어질 수 있다.
- [0333] 상기 제2프레임(102)의 배면에는 걸이편(144)이 위치될 수 있다. 상기 걸이편(144)은 아래에서 설명될 제1외부커버(150)의 제1걸이슬릿(158)에 삽입될 수 있다. 상기 걸이편(144)은 상기 연결부재(136)의 배면 양단에 각각 하나씩 위치될 수 있다. 상기 걸이편(144)은 선단부분이 상기 제2프레임(102)의 배면과 나란하도록 연장될 수 있다. 상기 걸이편(144)은 상기 제2프레임(102)에서 연장되는 부분은 상기 제2프레임(102)의 배면과 직교할 수 있다. 상기 걸이편(144)의 선단부분은 상기 제2프레임(102)의 배면과 나란할 수 있고 특히 중력반대방향으로 연장될 수 있다.
- [0334] 상기 제2프레임(102)의 제1레그(132)와 제2레그(134)의 배면에는 각각 이동슬릿(146)이 형성될 수 있다. 상기 이동슬릿(146)은 상기 제1레그(132)와 제2레그(134)의 배면에 형성될 수 있다. 상기 이동슬릿(146)은 상기 제1레그(132)와 제2레그(134)의 길이방향으로 길게 형성될 수 있다. 상기 이동슬릿(146)은 상기 제1레그(132)와 제2레그(134)의 하단부까지 형성될 수 있다. 상기 이동슬릿(146)은 상기 제1걸이슬릿(128)에 삽입되어 걸어질 아래에서 설명될 제2외부커버(160)의 제2걸이편(168)과의 간섭을 피하기 위한 것으로, 상기 이동슬릿(146)에 제2걸이편(168)이 위치되어 안내될 수 있다.
- [0335] 상기 제2프레임(102)의 내부에는 접찰판(148)이 설치될 수 있다. 도 6에는 상기 접찰판(148)이 제2프레임(102)에 설치된 상태가 도시되어 있다. 상기 접찰판(148)은 상기 제2프레임(102)의 내부중 상대적으로 후단에 위치될 수 있다. 상기 접찰판(148)은 상기 제2프레임(102)이 제1프레임(101)의 내부로 수납되면 접혀질 수 있다. 상기

접철판(148)은 상기 제2프레임(102)이 제1프레임(101)에서 돌출되면 그에 대응되는 만큼 펼쳐질 수 있다. 상기 접철판(148)은 외부의 공기 등이 제2프레임(102)을 통해 유입되는 것을 방지할 수 있다. 상기 접철판(148)에 의해 차폐되는 제2프레임(102) 내부의 공간에는 별도의 단열재가 위치될 수도 있다.

- [0336] 도 9에서 도 11을 참고하여, 제1외부커버(150)와 제2외부커버(160)의 구성을 설명한다. 상기 장착프레임(100)의 배면에는 상기 제1외부커버(150)와 제2외부커버(160)가 설치될 수 있다. 상기 제1외부커버(150)는 상기 제2프레임(102)의 이동과 함께 이동될 수 있다. 상기 제2외부커버(160)는 상기 제1프레임(101)에 고정되어 설치될 수 있다.
- [0337] 상기 제1외부커버(150)와 제2외부커버(160)는 외부로 부터 장착프레임(100) 내부로 비나 눈 등의 강수가 전달되는 것을 방지할 수 있다. 또는 상기 제1외부커버(150)와 제2외부커버(160)는 공기관리유닛(200)가 예를 들어 에어컨디셔너인 경우 실외로 열풍이 배출되는 방향을 안내하는 역할을 할 수 있다.
- [0338] 상기 제1외부커버(150)는 주로 상기 제2프레임(102)의 배면에 해당되는 부분을 차폐하는 역할을 할 수 있다. 상기 제2외부커버(160)는 상기 제1프레임(101)의 배면에 해당되는 부분(장착공간(100'))을 차폐하는 역할을 할 수 있다.
- [0339] 상기 제1외부커버(150)는 사각형 판상의 제1커버몸체(152)를 가질 수 있다. 상기 제1커버몸체(152)는 판형상으로 될 수 있다. 상기 제1커버몸체(152)의 양단에는 제1커버측벽(153)이 각각 직교하게 있을 수 있다. 상기 제1커버측벽(153)은 직사각 판형으로 될 수 있다. 상기 제1커버몸체(152)의 상부와 하부에는 각각 상기 제1커버측벽(153) 사이를 연결하게 제1연결벽(153')과 제2연결벽(153'')이 있을 수 있다. 상기 제1커버측벽(153)과 제1연결벽(153'), 제2연결벽(153'')이 상기 제1커버몸체(152)와 함께 소정의 공간을 형성할 수 있다.
- [0340] 상기 제1커버몸체(152)에는 다수개의 제1루버(154)가 형성될 수 있다. 상기 제1루버(154)는 소정의 경사를 가질 수 있다. 상기 제1루버(154)는 도 10을 기준으로 그 내부쪽으로 하부를 향해 경사지게 연장될 수 있다. 상기 제1루버(154)가 형성되면서 상기 제1커버몸체(152)에는 제1관통공(154')이 형성될 수 있다. 상기 제1관통공(154')을 통해서 공기관리유닛(200)로 들어가고 나오는 공기가 안내될 수 있다. 상기 공기관리유닛(200)가 에어컨 디셔너인 경우 실외측 열교환기에서 열교환되어 상대적으로 온도가 높아진 공기가 상기 제1루버(154)를 따라 안내되어 상기 제1관통공(154')을 통해 외부로 토출될 수 있다. 또한 외부의 공기가 상기 공기관리유닛(200) 내부로 상기 제1관통공(154')을 통해 상기 제1루버(154)에 의해 안내되어 유동될 수 있다.
- [0341] 상기 제1루버(154)는 상기 제1외부커버(150)의 외부로 돌출되지 않고, 내부로 돌출될 수 있다. 이는 아래에서 설명될 제2외부커버(160)에 대한 이동 시에 간섭이 일어나지 않도록 하기 위함이다. 물론, 상기 제1루버(154)가 제1외부커버(150)의 외부로 돌출되어 형성되는 경우에는 아래에서 설명될 제2외부커버(160)의 제2루버(164)의 돌출 위치가 도면에 도시된 것과 반대로 될 수 있다. 제2외부커버(160)의 제2루버(164)는 도시된 도면에서는 제2커버몸체(162)의 외면에서 외부로 돌출되어 있다.
- [0342] 상기 제1외부커버(150)의 제1커버측벽(153)에는 제1연장리브(156)가 각각 소정 폭만큼 돌출될 수 있다. 상기 제1연장리브(156)는 상기 제1커버측벽(153)에서 2차레 직각으로 절곡되어 형성될 수 있다. 도 10의 확대도에서 볼 수 있는 바와 같이, 제1연장리브(156)는 제1커버측벽(153)의 일부와 함께 횡단면이 'ㄷ'자 형상으로 될 수 있다. 상기 제1연장리브(156)의 일부는 상기 제1커버몸체(152)와 평행할 수 있고, 나머지 일부는 상기 제1커버측벽(153)과 평행할 수 있다. 상기 제1연장리브(156)는 상기 제1커버측벽(153)을 따라 길게 연장될 수 있다.
- [0343] 상기 제1연장리브(156)에는 그 상부와 하부에 하나 씩 제1걸이슬릿(158)이 형성될 수 있다. 따라서, 도시된 도면에서는 총 4개의 제1걸이슬릿(158)이 형성되어 있다. 상기 제1걸이슬릿(158)은 상기 장착프레임(100)과 마주보는 제1연장리브(156) 부분에 형성될 수 있다. 상기 제1걸이슬릿(158)에는 상기 장착프레임(100)의 걸이편(144)이 삽입될 수 있다. 상기 제1걸이슬릿(158)에 상기 걸이편(144)이 삽입됨에 의해 상기 제1외부커버(150)가 상기 장착프레임(100)의 배면 상부에 장착될 수 있다. 상기 제1걸이슬릿(158)이 상기 제1연장리브(156)의 상부와 하부에 각각 상하 대칭되게 형성됨에 의해 상기 제1외부커버(150)를 상기 장착프레임(100)에 상하를 뒤집어서 장착하는 것이 가능하게 될 수 있다. 즉, 도 11의 (a)와 도 11의 (b)의 상태로 제1외부커버(150)를 장착프레임(100)에 장착할 수 있다.
- [0344] 상기 제2외부커버(160)는 사각형 판형상의 제2커버몸체(162)를 가질 수 있다. 상기 제2커버몸체(162)의 양단에는 제2커버측벽(163)이 각각 직교하게 있을 수 있다. 상기 제2커버측벽(163)은 직사각 판형으로 될 수 있다. 상기 제2커버몸체(162)의 상부와 하부에서 양측의 상기 제2커버측벽(163) 사이는 개방될 수 있다. 이는 상기 제1외부커버(150)와 제2외부커버(160)가 적어도 일부가 서로 겹쳐진 상태에서 상대 이동이 가능하도록 하기 위함이다.

다. 도시된 실시례에서는, 도 9에 도시된 바와 같이, 상기 제1외부커버(150)가 상기 제2외부커버(160)의 내측으로 들어갈 수 있다. 예를 들면, 상기 제1외부커버(150)의 제1커버측벽(153) 사이의 거리가 상기 제2외부커버(160)의 제2커버측벽(163) 사이의 거리보다 약간 작을 수 있다.

- [0345] 상기 제1연결벽(153')이 도시된 실시례에서는 상기 제1외부커버(150)에 있지만, 다른 실시례로서 상기 제2외부커버(160)에 상기 제1연결벽(153')과 유사하게 상기 제2커버측벽(163) 사이를 연결하는 연결벽이 있을 수도 있다. 이 경우에는 상기 제1외부커버(150)의 내측에 상기 제2외부커버(160)가 있도록 치수설계가 되어야 한다.
- [0346] 상기 제2커버몸체(162)에는 제2루버(164)가 형성될 수 있다. 상기 제2루버(164)는 도 10을 기준으로 제2외부커버(160)의 내부를 향해 하향 경사지게 형성될 수 있다. 상기 제2루버(164)는 상기 제2커버몸체(162)에 좌우로 길게 연장될 수 있다. 상기 제2커버몸체(162)에는 상기 제2루버(164)의 형성에 의해 제2관통공(164')이 형성될 수 있다. 상기 제2관통공(164')을 통해서는 공기가 유동될 수 있다. 상기 제2관통공(164')과 제2루버(164)의 기능은 상기 제1관통공(154')과 제1루버(154)의 기능과 같을 수 있다.
- [0347] 상기 제2커버측벽(163)에는 제2연장리브(166)가 형성될 수 있다. 상기 제2커버측벽(163)에서 소정 폭만큼 돌출되어 상기 제2연장리브(166)가 형성될 수 있다. 상기 제2연장리브(166)는 상기 제2커버측벽(163)의 끝부분에 2차레 직각으로 절곡되어 형성될 수 있다. 상기 제2연장리브(166)의 일부는 상기 제2커버몸체(162)와 평행할 수 있고, 나머지 일부는 상기 제2커버측벽(163)과 평행할 수 있다. 상기 제2연장리브(166)는 상기 제2커버측벽(163)을 따라 길게 연장될 수 있다.
- [0348] 상기 제2연장리브(166)에는 제2걸이편(168)이 돌출되어 있을 수 있다. 상기 제2걸이편(168)은 하나의 제2연장리브(166)에 2개 씩 형성될 수 있다. 상기 제2걸이편(168)은 상기 장착프레임(200)의 제1걸이슬릿(128)(도 5참고)에 삽입되어 걸어질 수 있다. 상기 제2걸이편(168)은 상기 제2연장리브(166)에 연결되는 부분은 상기 제2연장리브(166)에 직교할 수 있다. 상기 제2걸이편(168)의 선단부분은 상기 제2연장리브(166)의 표면과 나란히 연장될 수 있다. 상기 제2걸이편(168)은 도시된 도면에서는 T자 형상으로 되어 있어서, 선단부분이 양측으로 연장될 수 있다. 하지만, 상기 제2걸이편(168)은 상기 걸이편(144)의 형상과 같이 선단부분이 일측으로만 연장될 수 있다. 도 9를 기준으로 상대적으로 상부에 있는 제2걸이편(168)은 선단부분이 하부로 연장될 수 있고, 상대적으로 하부에 있는 제2걸이편(168)은 선단부분이 상부로 연장될 수 있다. 이는 상기 제2외부커버(160)가 상기 장착프레임(100)에 대해 중력 작용에 의해 자동적으로 중력방향으로 이동하여 걸어지도록 하기 위함이다.
- [0349] 상기 제2연장리브(166)의 상단과 하단에는 각각 간섭회피슬릿(169)이 형성될 수 있다. 상기 간섭회피슬릿(169)은 상기 장착프레임(200)의 걸이편(144)과의 간섭을 피하기 위한 것이다. 상기 간섭회피슬릿(169)에 상기 걸이편(144)이 위치되는 것은 상기 장착프레임(100)에서 제2프레임(102)이 제1프레임(101)에 수납된 상태에서이다. 이때에는 상기 제1외부커버(150)가 상기 제2외부커버(160)의 내부로 수납되어야 하므로, 상기 걸이편(144)이 상기 간섭회피슬릿(169)에 위치될 수 있다.
- [0350] 상기 간섭회피슬릿(169)이 상기 제2연장리브(166)의 상부와 하부 모두에 형성되는 것은 상기 제1외부커버(150)와 제2외부커버(160)의 상하를 뒤집어서 상기 제1루버(154)와 제2루버(164)의 경사방향이 반대가 되도록 하여 사용하는 경우를 위함이다. 이와 같은 상태는 도 11에 잘 도시되어 있다. 참고로 상기 제2외부커버(160)에서 상기 제2걸이편(168)들과 간섭회피슬릿(169)들은 상하가 대칭이 되도록 위치될 수 있다. 이는 상기 제2외부커버(160)의 상하를 뒤집어서 사용하는 것이 가능하게 하기 위함이다.
- [0351] 먼저, 도 11의 (a)에는 상기 제1루버(154)와 제2루버(164)가 실외 측(도면 기준 우측)을 향해 상향 경사(실내 측을 향해서는 하향 경사)를 가지도록 설치된 경우가 도시되어 있다. 도 11의 (b)에는 상기 제1루버(154)와 제2루버(164)가 실외 측(도면 기준 우측)을 향해 하향 경사를 가지도록 설치된 경우가 도시되어 있다.
- [0352] 이를 보다 상세하게 설명하면, 도 11의 (a)의 상태는 실외 측에서 창문(20)과 같은 높이로 열풍이 토출되면 곤란한 경우에 사용될 수 있다. 즉 상기 제1루버(154)와 제2루버(164)가 실외 측으로 상향 경사를 가져서 열풍이 상대적으로 높은 위치로 토출되도록 하는 것이다.
- [0353] 그리고, 도 11의 (b)의 상태는, 예를 들어 고층 건물의 창호에 본 개시의 장치가 설치되었을 때 사용될 수 있다. 실외로 열풍이 토출되는 방향은 어떠하더라도 상관없는 경우이다. 하지만, 창호의 외부가 탁 트인 실외라서 강수가 상기 제1관통공(154')과 제2관통공(164')을 통해 장착프레임(100)의 내부로 들어오는 것을 차단하는 것이 필요하다. 이를 위해 도 11의 (b)에서는 제1루버(154)와 제2루버(164)가 실외 측을 향해 하향 경사지도록 할 수 있다.
- [0354] 도 11의 (b)의 상태는 상기 제1외부커버(150)와 제2외부커버(160)를 상하 방향으로 180도를 회전시켜 장착프레

임(100)에 장착한 것이다. 이와 같이 상기 제1외부커버(150)와 제2외부커버(160)의 설치상태는 본 개시의 장치가 설치되는 환경에 따라 선택할 수 있다.

- [0355] 다음으로, 도 12에서 도 17을 참고하여 상기 장착프레임(100)의 제2프레임(102)을 제1프레임(101)에 대해 이동시키는 이동기구(170)에 대해 설명한다. 상기 이동기구(170)는 예를 들어 탄성력, 공기압, 유압 등을 사용할 수 있다.
- [0356] 상기 이동기구(170)는 상기 동작버튼(116)을 누름에 의해 동작될 수 있다. 상기 제1베이스(101')에는 연동링크(172)가 설치될 수 있다. 상기 연동링크(172)의 중간 부분에는 상기 동작버튼(116)이 설치된다. 상기 동작버튼(116)은 상기 제1테두리(101")의 하부연결바(120)를 관통하여 외부로 노출될 수 있다. 상기 연동링크(172)는 상기 제1베이스(101')와 하부연결바(120) 사이의 공간에 위치될 수 있다.
- [0357] 상기 연동링크(172)는 상기 제1베이스(101')를 따라 좌우로 길게 연장될 수 있다. 상기 연동링크(172)에서 상기 동작버튼(116)이 설치된 부분 하부 내측에는 도 13에 도시된 바와 같이 가이드공간(172')이 형성될 수 있다. 상기 가이드공간(172') 내에는 동작가이드(171)가 위치될 수 있다. 상기 동작가이드(171)는 상기 제1베이스(101') 상에 설치될 수 있다. 상기 동작가이드(171)는 그 일부가 원통형상으로 될 수 있다. 상기 동작가이드(171)의 원통형상 부분이 상기 가이드공간(172')에 위치될 수 있다. 이 경우 상기 가이드공간(172')도 원통형상으로 될 수 있다. 상기 가이드공간(172')의 내경이 상기 동작가이드(171)의 원통형상 부분의 외경과 같거나 조금 클 수 있다. 상기 동작가이드(171)는 상기 연동링크(172)와 동작버튼(116)의 이동을 안내할 수 있다.
- [0358] 상기 가이드공간(172')의 천정부분과 상기 동작가이드(171)의 원통형상 부분 내부 사이에는 탄성부재(171')가 있을 수 있다. 상기 탄성부재(171')는 탄성복원력을 발휘하여 상기 동작버튼(116)의 표면이 상기 하부연결바(120)의 표면과 같은 위치에 있도록 할 수 있다. 상기 탄성부재(171')의 예로는 원통코일 형상의 스프링이 있다.
- [0359] 상기 연동링크(172)의 동작궤적을 관리하도록 링크가이드(173)가 사용될 수 있다. 상기 링크가이드(173)는 상기 제1베이스(101')에 설치될 수 있으며, 상기 연동링크(172)의 상하방향 이동이 정확하게 이루어지도록 안내하는 역할을 할 수 있다. 상기 링크가이드(173)는 상기 연동링크(172)의 상면과 전후면을 안내하도록 구성될 수 있다. 도시된 실시예에서는 상기 연동링크(172)의 횡단면이 사각형상이므로 이에 맞춰 상기 링크가이드(173)는 'ㄷ'자 형상을 90도 회전시킨 형태가 될 수 있다.
- [0360] 상기 연동링크(172)의 양측 단부에는 연장링크(174)가 있을 수 있다. 상기 연장링크(174)는 상기 연동링크(172)와 일체로 될 수도 있다. 물론, 상기 연동링크(172)와 연장링크(174)가 별개로 만들어지고, 조립되어 결합될 수 있다. 상기 연장링크(174)는 상기 제1테두리(101")의 제1바(122)와 제2바(124) 내부로 연장될 수 있다. 상기 연장링크(174)는 상기 연동링크(172)와 일체로 동작될 수 있다.
- [0361] 상기 연장링크(174)의 선단에는 연동걸이(175)가 있을 수 있다. 상기 연동걸이(175)는 걸림링크(176)의 일단부가 걸어져서 연동링크(172)의 동작에 의해 걸림링크(176)가 함께 동작되도록 하는 것이다. 상기 연동걸이(175)의 양측으로 개방된 공간 내에 상기 걸림링크(176)의 일단부가 걸어질 수 있다. 상기 연동걸이(175)의 내부 공간에는 도 14에서 볼 수 있는 바와 같이, 걸림링크(176)의 일단부가 삽입되어 걸어짐에 의해 걸림링크(176)와 연장링크(174)가 함께 동작될 수 있다.
- [0362] 상기 걸림링크(176)는 회전중심(176')을 중심으로 소정 각도만큼 회전될 수 있다. 상기 걸림링크(176)는 상기 회전중심(176')을 중심으로 회전가능하게 상기 제1프레임(101)의 제1바(122)와 제2바(124)의 내부에 형성된 공간 내에 설치될 수 있다. 상기 걸림링크(176)는 대략 'L'자 형상을 가질 수 있는데, 상기 회전중심(176')을 기준으로 연장되어 양단부가 향하는 방향의 가상선이 서로 예각 또는 직각으로 만날 수 있다. 상기 걸림링크(176)는 2개가 한 쌍으로 사용될 수 있다. 이와 같이 걸림링크(176)를 한 쌍을 사용함에 의해 제2프레임(102)이 제1프레임(101) 내에 걸어져 고정된 상태가 안정적으로 될 수 있다.
- [0363] 상기 걸림링크(176)의 타단부에는 걸이턱(177)이 형성될 수 있다. 상기 걸이턱(177)은 상기 제2프레임(102)의 일측에 선택적으로 걸어질 수 있다. 보다 정확하게는 상기 걸이턱(177)은 상기 제2프레임(102)의 제1레그(132)와 제2레그(134) 내부에 있는 아래에서 설명될 동작억제돌기(186)에 선택적으로 걸어질 수 있다. 상기 걸이턱(177)의 형상은 동작억제돌기(186)가 제2프레임(102)의 이동과 함께 이동되어 접근할 때, 안내할 수 있도록 구성될 수 있다. 상기 동작억제돌기(186)가 상기 걸이턱(177)의 상단에 안내됨에 의해 상기 걸림링크(176)가 아래에서 설명될 복귀부재(179)의 탄성력을 극복하면서 회전되도록 할 수 있다.
- [0364] 상기 걸림링크(176)에는 상기 걸이턱(177)과 상기 회전중심(176')의 사이에 연결편(178)이 있을 수 있다. 상기

연결편(178)에는 복귀부재(179)의 일단부가 연결될 수 있다. 상기 복귀부재(179)는 상기 걸림링크(176)가 동작된 후에 원래의 위치로 이동할 수 있도록 할 수 있다. 상기 복귀부재(179)는 스프링이 사용될 수 있다. 상기 복귀부재(179)의 일단부는 상기 연결편(178)에 연결되고 타단부는 상기 제1프레임(101)의 제1바아(122)와 제2바아(124)의 일측에 연결될 수 있다. 상기 복귀부재(179)는 상기 연동링크(172)가 상기 동작버튼(116)이 눌러지고 난 후에 원래의 상태로 복귀하도록 하는 상기 탄성부재(171')(연동링크(172)와 동작가이드(171) 사이에 설치된)와 실질적으로 같은 역할을 할 수 있다.

[0365] 상기 제1프레임(101)에 대해 상기 제2프레임(102)이 돌출되는 동력은 푸쉬부재(180)가 제공할 수 있다. 상기 푸쉬부재(180)는 다양한 것이 사용될 수 있다. 도면에 도시된 실시례에서는 에어댐퍼가 푸쉬부재(180)로 사용되고 있다. 상기 푸쉬부재(180)는 내부에 공기가 채워져 있는 하우징(182)과 상기 하우징(182)의 내외부로 입출되는 입출바아(184)로 구성될 수 있다. 상기 입출바아(184)는 상기 하우징(182) 내부의 공기압력에 의해 항상 상기 하우징(182)의 외부로 돌출되려 할 수 있다. 상기 하우징(182)의 하부는 상기 제1프레임(101)의 하단 일측에 고정될 수 있고, 상기 입출바아(184)의 선단은 상기 제2프레임(102)의 상부 일측에 고정될 수 있다.

[0366] 따라서, 상기 제2프레임(102)에 있는 동작억제돌기(186)에 상기 걸림링크(176)의 걸이턱(177)이 걸어져 있을 때에는 상기 입출바아(184)가 상기 하우징(182)에서 돌출되지 못하고 있다. 하지만, 상기 걸림링크(176)의 걸이턱(177)이 상기 동작억제돌기(186)에서 분리되면 상기 제2프레임(102)은 상기 입출바아(184)의 돌출에 의해 이동될 수 있다.

[0367] 한편, 상기 푸쉬부재(180) 대신에 탄성력을 제공하는 탄성부재를 사용할 수 있다. 상기 탄성부재의 일단부는 상기 제1프레임(101)의 일측에 고정될 수 있고, 상기 탄성부재의 타단부는 상기 제2프레임(102)의 일측에 고정될 수 있다. 이때, 상기 탄성부재는 상기 제2프레임(102)을 밀어올리는 방향으로 복원력이 작용하도록 구성될 수 있다. 따라서, 상기 동작억제돌기(186)에서 상기 걸림링크(176)의 걸이턱(177)이 해제되면 상기 탄성부재의 탄성력에 의해 상기 제2프레임(102)이 제1프레임(101)에 대해 돌출되게 이동할 수 있다. 상기 푸쉬부재(180)의 동작을 위한 다른 예로서 유압을 사용할 수도 있다.

[0368] 상기 제1프레임(101)에 대한 상기 제2프레임(102)의 이동동작이 보다 부드럽게 이루어질 수 있도록 하기 위해 추가의 구성이 사용될 수도 있다. 도 16에는 이와 같은 구성이 개시되어 있다.

[0369] 먼저, 가이드컬럼(190)이 있을 수 있다. 상기 가이드컬럼(190)은 봉형상으로 된 것으로, 상기 제1프레임(101)이나 제2프레임(102)에 설치될 수 있다. 상기 가이드컬럼(190)이 관통하는 가이드블럭(도시되지 않음)이 상기 가이드컬럼(190)이 설치된 반대쪽, 즉 제2프레임(102)이나 제1프레임(101)에 설치될 수 있다. 상기 가이드컬럼(190)이 상기 가이드블럭을 관통하여 설치되어 있음에 의해 상기 제1프레임(101)에 대한 제2프레임(102)의 상대이동이 원활하게 일어날 수 있다.

[0370] 상기 제1프레임(101)에 대한 제2프레임(102)의 승강동작이 급격하게 일어나지 않도록 하기 위해 댐핑기구(192)가 더 있을 수 있다. 예를 들어 내부에 댐핑재가 채워져 있는 댐핑몸체(194)의 외부에 피니언기어(195)가 설치될 수 있다. 상기 댐핑몸체(194) 내부의 댐핑재에 의해 상기 피니언기어(195)의 회전이 급격하게 발생하지 않게 될 수 있다.

[0371] 그리고, 상기 피니언기어(195)와 맞물리는 랙기어(196)가 길게 연장되어 설치될 수 있다. 예를 들어 상기 랙기어(196)는 상기 제2프레임(102)의 제1레그(132)와 제2레그(134) 내부에 고정되어 설치될 수 있고, 상기 제1프레임(101)의 제1바아(122)와 제2바아(124)의 내부에는 상기 댐핑몸체(184)와 피니언기어(195)가 설치될 수 있다. 여기서 상기 피니언기어(195)와 랙기어(196)가 서로 맞물려 동작하는 속도가 상기 댐핑몸체(194) 내부의 댐핑재에 의해 제어되어 상기 제1프레임(101)에 대한 제2프레임(102) 이동속도가 제어될 수 있다.

[0372] 상기 공기관리유닛(200)의 구성을 도 18에서 도 20을 참고하여 설명한다. 공기관리유닛(200)는 외관을 하우징(202)이 형성할 수 있다. 상기 하우징(202)은 선단플레이트(204)와 하우징본체(206)를 포함할 수 있다. 상기 선단플레이트(204)는 판형상으로 될 수 있다. 상기 하우징본체(206)는 대략 직육면체 형상으로 될 수 있다. 상기 선단플레이트(204)와 하우징본체(206)의 내부공간에는 공기관리유닛(200)를 구성하는 각종 부품들이 위치될 수 있다.

[0373] 상기 선단플레이트(204)의 전면에는 실내흡입구(208)가 형성될 수 있다. 상기 실내흡입구(208)는 공기관리유닛(200)이 위치되는 내부공간의 공기를 공기관리유닛(200) 내부로 흡입하는 통로가 될 수 있다. 상기 실내흡입구(208)와 나란히 상기 선단플레이트(204)의 전면에는 실내토출구(209)가 형성될 수 있다. 상기 실내토출구(209)는 공기관리유닛(200) 내부에서 관리된 공기가 토출되는 부분이다. 상기 실내토출구(209)의 면적은 상기

흡입구(208)의 면적의 1/3정도가 될 수 있다. 도시된 실시례에서는 상기 실내토출구(209)가 상기 선단플레이트(204)의 전면 일측에 상하로 길게 형성되어 있다. 하지만, 상기 실내토출구(209)의 위치는 달리될 수 있다. 예를 들면, 선단플레이트(204)의 상대적으로 상부에 좌우로 길게 형성될 수도 있다. 상기 실내흡입구(208)의 위치도 상기 선단플레이트(204)의 전면에 다양하게 형성될 수 있다.

- [0374] 상기 실내토출구(209)에는 조절날개(209')가 구비될 수 있다. 상기 조절날개(209')는 실내토출구(209)를 통해 토출되는 공기의 유동 방향을 조절할 수 있다. 상기 조절날개(209')의 개폐각도는 사용자가 직접 조절하거나 구동원의 구동력으로 자동으로 조절할 수 있다.
- [0375] 상기 선단플레이트(204)의 전면 일측에는 조작부(210)가 위치될 수 있다. 상기 조작부(210)는 상기 선단플레이트(204)의 하부 모서리 쪽에 위치될 수 있다. 상기 조작부(210)는 사용자가 공기관리유닛(200)을 조작하기에 편리한 위치에 있을 수 있다. 하지만, 상기 조작부(210)가 반드시 상기 선단플레이트(204)의 전면에 있어야 하는 것은 아니다.
- [0376] 상기 선단플레이트(204)의 하부 양측 모서리 쪽에는 본체전극(212)이 구비될 수 있다. 상기 본체전극(212)은 아래에서 설명될 제2전면패널(260)로 전원을 공급하는 역할을 할 수 있다. 상기 본체전극(212)은 또한 제2전면패널(260)을 걸어서 고정하는 역할도 할 수 있다. 상기 본체전극(212)은 홈형상으로 형성될 수 있는데, 아래에서 설명될 제2전면패널(260)의 패널전극(266)이 삽입될 수 있는 홈형상으로 될 수 있다. 상기 본체전극(212)의 홈 내부에는 전기적 연결을 위한 구성이 위치될 수 있다. 상기 본체전극(212)의 홈은 소정의 곡률반경을 가지는 곡선형으로 형성될 수 있다.
- [0377] 상기 본체전극(212) 및 공기관리유닛(200) 내부의 전장부품으로 전원을 공급하기 위해 전원선(213)이 구비될 수 있다. 상기 전원선(213)은 상기 하우징(202)의 선단플레이트(204) 하면을 통해 외부로 연장될 수 있다.(도 23참고) 상기 전원선(213)이 상기 선단플레이트(204)의 하면을 통해 외부로 연장됨에 의해, 공기관리장치를 창호에 설치함에 있어서 창틀(10) 등에 전원선(213)의 통과를 위한 별도의 가공을 수행하지 않아도 될 수 있다. 다르게는 상기 전원선(213)은 상기 선단플레이트(204)의 전면과 배면을 제외한 양측면과 상면을 통해 외부로 연장될 수 있다.
- [0378] 상기 선단플레이트(204)의 양측면에는 이동슬롯(214)이 형성될 수 있다. 상기 이동슬롯(214)은 상기 선단플레이트(204)의 대략 중간 위치에서부터 시작해서 상부까지 연장될 수 있다. 상기 이동슬롯(214)은 상기 선단플레이트(204)의 전면 가장자리에서 시작할 수 있다. 따라서 상기 이동슬롯(214)으로 진입하는 입구인 이동슬롯입구(216)가 상기 선단플레이트(204)의 전면 양측 가장자리에 있을 수 있다. 상기 이동슬롯입구(216)가 상기 선단플레이트(204)의 전면 가장자리에 형성됨에 의해 아래에서 설명될 제1전면패널(250)의 설치가 용이하게 이루어질 수 있다.
- [0379] 상기 선단플레이트(204)의 배면 중에서 상기 하우징본체(206)와 인접한 부분, 즉 상기 장착프레임(100)의 전면과 마주보는 부분에 탄성재질의 시일(도시되지 않음)을 설치할 수 있다. 상기 시일은 상기 선단플레이트(204)의 배면 또는 상기 장착프레임(100)의 전면 중 적어도 어느 일측에 구비될 수 있다. 상기 시일은 방수, 기밀 등의 역할을 수행할 수 있다.
- [0380] 상기 하우징(202)의 상기 하우징본체(206)의 상면은 경사지게 형성될 수 있다. 상기 하우징본체(206)의 상면은 상기 선단플레이트(204)의 배면에서 시작해서 상기 하우징본체(206)의 배면으로 가면서 하향 경사를 가질 수 있다. 이와 같이 상기 하우징(202)의 하우징본체(206) 상면이 경사지게 형성되면, 상기 장착프레임(100)의 장착공간(100') 내에 하우징(202)을 삽입할 때, 하우징(202)의 하우징본체(206) 배면 상단이 장착공간(100')의 천정면에 걸리지 않고 쉽게 삽입될 수 있다. 즉, 상기 하우징본체(206)의 하부 후단이 상기 장착공간(100')의 선단돌기(112)를 중심으로 회전하면서 장착공간(100') 내부로 삽입되는 동작이 이루어지더라도, 하우징본체(206) 상면이 제1프레임(101)에 걸리는 것을 방지할 수 있다.
- [0381] 상기 하우징본체(206)의 배면에는 실외입출구(218)가 형성될 수 있다. 상기 실외입출구(218)는 공기관리유닛(200)의 내외부로 실외의 공기가 들어가고 나올 수 있다. 상기 공기관리유닛(200)가 에어컨디셔너인 경우에는 실외의 공기가 들어와서 열을 전달받고 다시 실외로 토출되는 형태로 공기유동이 있을 수 있다. 상기 공기관리유닛(200)가 공기정화기인 경우에는 실외의 공기가 상기 실외입출구(218)를 거쳐 공기관리유닛(200)를 통과해 실내로 들어가고, 실내의 공기가 공기관리유닛(200)를 통과해 실외로 상기 실외입출구(218)를 통해 배출될 수 있다.
- [0382] 상기 하우징(202)의 하면, 보다 정확하게는 상기 하우징본체(206)의 하면에는 이동채널(220)이 형성될 수 있다.

상기 이동채널(220)은 상기 하우징본체(206)의 하면에 홈형태로 길게 형성될 수 있다. 상기 이동채널(220)은 상기 장착프레임(100)의 선단돌기(112)가 위치되어 안내될 수 있다. 상기 이동채널(220)의 폭은 상기 선단돌기(112)의 폭보다 크거나 같을 수 있다. 다른 예로서 상기 이동채널(220)이 없을 수도 있다. 상기 이동채널(220)이 없더라도 상기 제1프레임(101)의 양측 내면에 의해 상기 하우징(202)의 양측면이 안내되어 삽입되는 것이 가능할 수 있다.

- [0383] 상기 이동채널(220)에서 상기 하우징(202)의 전면에 인접한 위치에는 걸이홈(222)이 형성될 수 있다. 상기 걸이홈(222)은 상기 이동채널(220)에서 더 오목하게 들어가게 형성될 수 있다. 상기 걸이홈(222)에는 상기 선단돌기(112)가 위치될 수 있다. 상기 이동채널(220)은 상기 선단돌기(112)의 갯수와 같은 갯수가 형성될 수 있다. 도시된 실시예에서는 상기 이동채널(220)이 2개가 나란히 상기 하우징(202)의 하면에 형성되어 있다.
- [0384] 상기 이동채널(220)의 선단과 후단에 인접한 위치인 상기 하우징(202)의 하면 선단과 후단에는 각각 하면돌기(224)가 돌출되어 있을 수 있다. 상기 하면돌기(224)는 상기 장착프레임(100)의 하부연결바아(120)의 선단과 후단에 걸어질 수 있다. 상기 하면돌기(224)가 상기 하부연결바아(120)의 선단과 후단에 걸어짐에 의해 외력이 공기관리유니트(200)에 작용하더라도 상기 장착프레임(100)에서 일정 이상 유동되는 것이 방지될 수 있다.
- [0385] 상기 하우징(202)의 상부, 보다 정확하게는 상기 하우징(202)의 선단플레이트(204) 상부에는 관통공(226)이 형성될 수 있다. 상기 관통공(226)은 상기 선단플레이트(204)를 관통할 수 있다. 상기 관통공(226)의 입구에 해당되는 상기 선단플레이트(204)의 전면에는 머리안착홈(228)이 오목하게 형성될 수 있다.
- [0386] 상기 관통공에는 잠금나사(230)가 관통할 수 있다. 상기 잠금나사(230)는 상기 장착프레임(100)의 체결공(127)(도 3 참고)에 체결될 수 있다. 상기 잠금나사(230)는 상기 머리안착홈(228)에 안착되는 나사머리(232)와 상기 관통공(226)을 관통하는 나사몸체(234)를 포함할 수 있다. 상기 나사몸체(234)의 외면에는 나사부가 형성될 수 있다. 상기 잠금나사(230)가 반드시 사용되어야 하는 것은 아니나, 상기 공기관리유니트(200)가 장착프레임(100)에 체결된 상태로 유지되도록 하기 위해 사용될 수 있다. 상기 잠금나사(230)의 나사머리(232)에 형성된 공기흡은 드라이버뿐 아니라 동전을 끼워 넣을 수 있을 정도의 크기로 될 수 있다. 따라서, 공구가 없더라도 동전을 사용하여 상기 잠금나사(230)를 조이고 풀 수 있다.
- [0387] 상기 하우징(202)의 상면, 보다 정확하게는 상기 하우징(202)의 선단플레이트(204) 상면에는 버튼공(235)을 통해 해제버튼(236)이 돌출되어 위치될 수 있다. 상기 해제버튼(236)은 상기 선단플레이트(204)의 상면 내외부로 상기 버튼공(235)을 통해 입출될 수 있다. 상기 해제버튼(236)에는 버튼몸체(238)가 연결되어 상기 선단플레이트(204)의 내부에 위치될 수 있다.
- [0388] 상기 해제버튼(236)과 버튼몸체(238)가 연결되는 부분에는 스톱퍼(240)가 있을 수 있다. 상기 스톱퍼(240)는 상기 해제버튼(236)이 상기 버튼공(235)을 통해 돌출되는 정도를 규제할 수 있다. 상기 스톱퍼(240)는 아래에서 설명될 버튼하우징(242)의 내면에 걸어져 더 이상 해제버튼(236)이 외부로 빠지지 않도록 할 수 있다. 만약 버튼하우징(242)이 사용되지 않는다면, 상기 스톱퍼(240)는 상기 버튼공(235)의 가장자리에 걸어져 더 이상 해제버튼(236)이 외부로 빠지지 않도록 할 수 있다.
- [0389] 상기 선단플레이트(204)의 내부에서 상기 버튼몸체(238)는 버튼하우징(242)의 내부에 위치될 수 있다. 상기 버튼하우징(242)은 상기 버튼몸체(238)가 내부를 관통하여 위치될 수 있어, 버튼몸체(238)의 이동궤적을 규제할 수 있다. 상기 버튼하우징(242)의 내부에는 버튼복귀부재(244)가 있을 수 있다. 상기 버튼복귀부재(244)는 탄성복원력을 가져서 상기 해제버튼(236)이 사용자에게 의해 눌러졌다가 사용자가 힘을 제거하면 원래의 위치로 돌출되도록 할 수 있다. 상기 버튼복귀부재(244)는 상기 버튼하우징(242) 내에 설치되어 일단부가 상기 스톱퍼(240)에 지지되고 타단부는 상기 버튼하우징(242)의 일측에 지지될 수 있다.
- [0390] 상기 버튼몸체(238)의 하부에서 상기 선단플레이트(204)의 배면을 관통하여 돌출되게 후방연장후크(246)가 있을 수 있다. 상기 후방연장후크(246)는 상기 버튼몸체(238)와 일체로 동작될 수 있다. 상기 후방연장후크(246)의 선단에는 도 20에서 볼 수 있는 바와 같이, 자유단부에 체결턱(248)이 있을 수 있다. 상기 체결턱(248)은 상기 장착프레임(100)에 형성된 걸림공(127')(도 6 참고)에 걸어질 수 있다. 상기 체결턱(248)이 상기 걸림공(127')에 걸어짐에 의해 공기관리유니트(200)의 상부가 상기 장착프레임(100) 상부에 걸어질 수 있다. 상기 체결턱(248)이 상기 걸림공(127')에서 빠져나오는 것은 상기 해제버튼(236)을 눌러줌에 의해 이루어질 수 있다.
- [0391] 도 21에서 도 24를 참고하여 상기 공기관리유니트(200)의 전면에 설치되는 제1전면패널(250)과 제2전면패널(260)에 대해 설명한다.
- [0392] 상기 공기관리유니트(200)의 전면 일부와 상기 장착프레임(100)의 제2프레임(102) 전면을 차폐하기 위해 제1전

면패널(250)이 있을 수 있다. 상기 제1전면패널(250)은 상기 하우징(202)의 선단플레이트(204)에 하부가 연결되고, 상부가 장착프레임(100)의 제2프레임(102)에 연결될 수 있다. 상기 제1전면패널(250)은 주로 상기 장착프레임(100)의 제2프레임(102) 전면을 차폐할 수 있다. 상기 제1전면패널(250)은 제1패널몸체(252)를 가질 수 있다. 상기 제1패널몸체(252)는 사각형 판형상일 수 있다. 상기 제1패널몸체(252)의 양측에는 제1패널측벽(254)이 있을 수 있다. 상기 제1패널측벽(254)은 상기 장착프레임(100)의 제2프레임(102)의 양측면 전방에 대응되는 부분을 차폐할 수 있다. 상기 제1패널측벽(254)의 전후 폭은 상기 공기관리유닛(200)의 선단플레이트(204)의 두께와 같거나 약간 클 수 있다. 이는 상기 제1패널측벽(254)이 상기 공기관리유닛(20)의 선단플레이트(206) 측면을 가릴 수 있도록 하기 위함이다. 상기 제1패널측벽(254) 상단 사이를 연결하도록 연결벽(255)이 있을 수 있다. 상기 연결벽(255)은 상기 제1패널측벽(254)과 전후 폭이 같도록 형성될 수 있다.

[0393] 상기 제1패널측벽(254)의 상부에는 패널걸이편(256)이 있을 수 있다. 도시된 실시례에서는 상기 제1패널측벽(254)의 상단에 패널걸이편(256)이 위치한다. 상기 패널걸이편(256)은 상기 제1패널측벽(254)에서 돌출되어 형성될 수 있다. 상기 패널걸이편(256)도 상기 걸이편(144)이나 제2걸이편(168)과 같은 형상으로 될 수 있다. 즉, 상기 제1패널측벽(254)에 연결되는 부분에 대해 선단부분이 상기 제1패널몸체(252)에 대해 나란하게 연장될 수 있다. 상기 패널걸이편(256)의 선단부분은 하부를 향해 연장될 수 있다. 정리하면, 상기 패널걸이편(256)은 'ㄱ'자의 플레이트 형상으로 상기 장착프레임(100)의 제2걸이슬릿(143)(도 6 참고)에 삽입되어 걸어질 수 있다.

[0394] 상기 패널걸이편(256)은 상기 양측의 제1패널측벽(254)에 각각 형성되어 상기 장착프레임(100) 양측의 제2걸이슬릿(143)에 각각 걸어질 수 있다. 다른 실시례로서 상기 패널걸이편(256)을 대체하거나 이에 더해서 자석을 사용할 수 있다. 상기 제1전면패널(250)과 상기 제2프레임(102)의 서로 대응되는 위치에 자석을 두거나 또는 자석과 자성체를 서로 대응되는 위치에 둘 수 있다. 이는 아래에서 설명될 제2전면패널(260)과 선단플레이트(204) 사이에 설치되는 자석(276)과 자성체(276')와 같은 구성일 수 있다.

[0395] 상기 제1패널측벽(254)의 하부에는 돌출편(257)이 돌출되어 있을 수 있다. 상기 돌출편(257)은 상기 제1패널몸체(252)보다 더 돌출될 수 있다. 상기 돌출편(257)은 양측의 제1패널측벽(254)에 각각 형성될 수 있다. 상기 돌출편(257)은 자유단부로 갈수록 폭이 좁아질 수 있다. 상기 돌출편(257)의 선단인 자유단부에는 서로 마주보는 방향으로 돌출되게 안내돌기(258)가 있을 수 있다. 상기 안내돌기(258)는 상기 공기관리유닛(200)의 이동슬롯(214)을 따라 안내되어 이동될 수 있다. 상기 안내돌기(258)는 상기 하우징(202)의 선단플레이트(204) 전면 가장자리에 형성된 이동슬롯입구(216)를 통해 상기 이동슬롯(214)으로 진입할 수 있다.

[0396] 상기 제1전면패널(250)의 상부는 상기 패널걸이편(256)이 장착프레임(100)의 제2걸이슬릿(143)에 위치되어 상기 장착프레임(100)에 연결될 수 있다. 상기 제1전면패널(250)의 하부는 상기 공기관리유닛(200)의 선단플레이트(204) 측면에 있는 이동슬롯(214)에 상기 안내돌기(258)가 위치되어 상기 선단플레이트(204)에 연결될 수 있다.

[0397] 상기 공기관리유닛(100)의 전면과 상기 제1전면패널(250)의 하부를 덮도록 제2전면패널(260)이 제공될 수 있다. 상기 제2전면패널(260)은 사각 판형상의 제2패널몸체(262)를 가질 수 있다. 상기 제2패널몸체(262)의 좌우 폭은 상기 공기관리유닛(200)의 선단플레이트(204) 전면의 좌우폭과 같을 수 있다. 상기 제2패널몸체(262)의 양단에는 제2패널측벽(264)이 제2패널몸체(262)와 직교하게 있을 수 있다. 상기 제2패널측벽(264)은 상기 제1전면패널(250)의 제1패널측벽(254)과 유사한 구성이다. 상기 제2패널측벽(264) 사이의 거리는 상기 제1패널측벽(254) 사이의 거리보다 약간 커서 상기 제2패널측벽(264)의 내면 사이에 상기 제1패널측벽(254)의 외면이 접촉되어 있을 수 있다. 상기 제2패널측벽(264)의 전후 폭도 역시 상기 공기관리유닛(200)의 선단플레이트(204)의 두께와 같거나 조금 클 수 있다. 상기 제2패널측벽(264)은 상기 공기관리유닛(200)의 선단플레이트(204) 측면을 차폐할 수 있다. 특히 상기 이동슬롯(214)이 외부로 노출되지 않도록, 제1전면패널(250)에 의해 덮여지지 않은 이동슬롯(214) 전체 영역을 상기 제2패널측벽(264)이 덮을 수 있다.

[0398] 상기 제2패널몸체(262)의 하부에는 하부측벽(265)이 있을 수 있다. 상기 하부측벽(265)은 상기 제2패널측벽(264) 사이를 연결하고 상기 공기관리유닛(200)의 선단플레이트(204) 하면을 가려줄 수 있다. 상기 하부측벽(265)의 일측에는 전원선 통과부(265')가 형성될 수 있다. 상기 전원선 통과부(265')에는 상기 전원선(213)이 간섭없이 통과할 수 있다.

[0399] 상기 제2전면패널(260)의 제2패널몸체(262) 배면에는 패널전극(266)이 있을 수 있다. 상기 패널전극(266)은 상기 공기관리유닛(200)의 전면에 있는 본체전극(212) 내에 삽입되어 걸어질 수 있다. 상기 패널전극(266)은 상기 제2전면패널(260)의 배면 하부 양측에 각각 구비될 수 있다. 상기 패널전극(266)의 형상은 상기 본체전극(212)의 내부에 삽입되어 걸어질 수 있는 구성을 가질 수 있다. 도시된 실시례에서는 상기 패널전극(266)이 소정의 곡률반경을 가지는 돌기형상으로 되어 있다. 도면부호 268은 일측 제2패널측벽(264)에 형성된 패널절결부

이다.

- [0400] 상기 제2전면패널(260)이 상기 공기관리유니트(200)의 전면에 고정되도록 하는 것은 상기 패널전극(266)이 상기 본체전극(212)에 삽입되는 것과 동시에 자석(276)을 사용할 수 있다. 상기 제2전면패널(260)의 상부 일측과 상기 공기관리유니트(200)의 선단플레이트(204) 전면 상부의 대응되는 위치에 자석(276)들 또는 자석(276)과 자성체(276')를 위치시켜 자력으로 부착상태가 유지되도록 할 수 있다.
- [0401] 상기 제2전면패널(260)에는 패널흡입구(270)가 구비될 수 있다. 상기 패널흡입구(270)에는 다수개의 루버(도면 부호 부여없음)가 나란히 배치될 수 있다. 상기 루버를 가지는 패널흡입구(270)는 상기 공기관리유니트(200)의 실내흡입구(208)와 대응되는 영역에 형성될 수 있다.
- [0402] 상기 제2전면패널(260)에는 패널토출구(272)가 구비될 수 있다. 상기 패널토출구(272)는 상기 실내토출구(209)의 형상과 대응되는 형상으로 될 수 있다. 상기 패널토출구(272)는 단순히 관통된 형상일 수 있다. 물론, 상기 패널토출구(272)에 상기 실내토출구(209)에 있는 조절날개(209')와 같은 구성이 있을 수도 있다. 이 경우에는 상기 실내토출구(209)에는 조절날개(209')가 없어도 된다.
- [0403] 상기 제2전면패널(260)에는 조작부(274)가 있을 수 있다. 상기 조작부(274)는 사용자가 직접 조작할 수 있는 부분이다. 상기 조작부(274)는 상기 공기관리유니트(200)의 조작부(210)와 대응되는 위치에 있을 수 있다. 참고로, 상기 제2전면패널(260)의 조작부(274)는 단순히 관통되어 있어서 상기 공기관리유니트(200)의 조작부(210)가 외부로 노출되도록 구성될 수 있다. 다르게는 상기 제2전면패널(260)의 조작부(274)는 투명부재를 가져서 상기 공기관리유니트(200)의 조작부(210)가 노출되도록 할 수 있다. 또는 상기 공기관리유니트(200)에는 조작부(210)가 없고, 상기 제2전면패널(260)에만 조작부(274)가 있어서 제2전면패널(260)의 전면에서 사용자가 조작할 수 있다.
- [0404] 그리고, 상기 조작부(210)(274)들은 리모콘이나 무선 단말기를 사용하여 조작될 수 있다. 상기 조작부(210)(274)들은 홈네트워크에 연결되어 홈네트워크 서버에 의해 조작될 수도 있다.
- [0405] 다음으로, 창틀(10) 내에 장착프레임(100)이 설치되었을 때, 창문(20)을 닫아 잠금을 수행하기 위한 구성을 도 25에서 도 30을 참고하여 설명한다.
- [0406] 도시된 실시례에서는 장착프레임(100)이 장착된 창틀(10)에 창문(20)이 이중으로 설치되어 있다. 따라서, 각각의 창문(20)의 잠금을 위해 2개의 잠금기구가 필요할 수 있다. 도시된 실시례에서는 이를 위해 제1잠금기구(280)와 제2잠금기구(280')가 사용될 수 있다. 상기 제1잠금기구(280)와 제2잠금기구(280')는 구성이 거의 동일하고 단지 조작레버(288)의 구성만이 상이하다. 상기 조작레버(288)를 사용자가 조작하기에 용이한 위치에 두기 위해서, 조작레버(288)의 형상을 달리한 것이다. 따라서, 제1잠금기구(280)를 기준으로 구성을 설명한다.
- [0407] 제1잠금기구(280)의 외관을 케이스(282)가 형성할 수 있다. 상기 케이스(282)는 대략 육면체 형상으로 될 수 있고, 적어도 2개의 조각으로 구성될 수 있다. 상기 케이스(282)의 내부에는 구동체(284)가 설치될 수 있다. 상기 구동체(284)는 상기 케이스(282) 내에서 직선왕복운동할 수 있다. 상기 구동체(284)에는 가이드핀(284')이 형성될 수 있고, 상기 케이스(282)에는 가이드공(282')이 형성될 수 있다. 다르게는 상기 구동체(284)에 가이드공이 형성되고 상기 케이스(282)에 가이드핀이 형성될 수 있다. 상기 가이드공(282')을 관통하여 상기 가이드핀(284')이 안내됨에 의해 상기 구동체(284)의 직선왕복운동이 안내될 수 있다.
- [0408] 이와 같은 구성에 더해, 상기 가이드핀(284')을 둘러서는 탄성부재(284'')가 위치될 수 있다. 상기 탄성부재(284'')는 상기 구동체(284)와 케이스(282)의 내면 사이 공간에 위치될 수 있다. 상기 탄성부재(284'')는 상기 구동체(284)에 탄성복원력을 제공하여 상기 구동체(284)가 특정한 위치로 이동하려는 경향을 가지게 할 수 있다. 이와 같은 구성은 상기 구동체(284)가 도면을 기준으로 항상 케이스(282)의 내부 천정에 밀착되려는 경향을 가지도록 하여 제1잠금기구(280)의 동작이 원활하게 되도록 할 수 있다.
- [0409] 상기 구동체(284)의 일측에는 구동레버(286)가 연결될 수 있다. 상기 구동레버(286)는 상기 구동체(284)에 연결된 상태에서 상기 케이스(282)의 외부로 돌출될 수 있다. 상기 구동레버(286)의 일단부에는 연결핀(286')을 중심으로 소정 각도만큼 상대 회전이 가능하게 잠금레버(287)가 연결될 수 있다. 상기 잠금레버(287)는 상기 장착프레임(100) 내부에서 소정 각도만큼 회동될 수 있다. 상기 잠금레버(287)는 회전중심(287')을 중심으로 소정 각도 만큼 회동될 수 있다. 상기 회전중심(287')을 관통하는 회전중심축(도시되지 않음)을 중심으로 상기 잠금레버(287)가 소정 각도 회전될 수 있다. 상기 회전중심축은 상기 장착프레임(100)의 제3결합요철(108) 내에 있는 지지편(108')에 위치한 상태로 상기 회전중심(287')을 관통할 수 있다.(도 25 참고)

- [0410] 상기 잠금레버(287)의 선단에는 잠금턱(287")이 있을 수 있다. 상기 잠금턱(287")은 상기 장착프레임(100)의 제3결함요철(108)에 형성된 개구(108")를 통해 삽입된 상대물인 체결걸이(298)에 걸어질 수 있다. 상기 잠금턱(287")의 선단 외면은 곡면으로 되어 상대물인 체결걸이(298)와의 연동이 원활하게 될 수 있다.
- [0411] 상기 구동체(284)의 타측에는 조작레버(288)가 연결될 수 있다. 상기 조작레버(288)는 상기 케이스(282)의 외부로 돌출될 수 있다. 상기 조작레버(288)는 상기 케이스(282) 뿐만 아니라 상기 장착프레임(100)의 외부로도 돌출될 수 있다.(도 25 참고) 상기 조작레버(288)를 사용자가 쉽게 조작할 수 있도록 하기 위함이다. 제1잠금기구(280)에서는 상기 조작레버(288)가 일직선으로 연장될 수 있다.
- [0412] 한편, 상기 제2잠금기구(280')의 구성은 도 29에서 볼 수 있는 바와 같이, 상기 조작레버(288)의 구성이 제1잠금기구(280)의 것과 다르게 되어 있다. 이는 상기 제2잠금기구(280')의 조작레버(288)는 도 3에서 볼 수 있는 바와 같이 장착프레임(100)의 일측 전면으로 돌출되어 노출될 수 있도록 하기 위함이다. 상기 제2잠금기구(280')의 조작레버(288)는 상기 제2전면패널(260)의 패널절결부(268)에 위치될 수 있다. 제2잠금기구(280')의 조작레버(288)는 실내에서 사용자가 조작하여 잠금을 해제할 수 있도록 장착프레임(100)의 전방 일측에 있을 수 있고, 상기 제1잠금기구(280)의 조작레버(288)는 실내측에 있는 창문(20)을 개방하면, 접근가능하도록 장착프레임(100)의 측면 일측으로 노출될 수 있다.
- [0413] 상기 제1잠금기구(280) 및 제2잠금기구(280')에 걸쳐져 창문(20)의 잠금을 수행하는 창측 잠금기구(290)의 구성을 도 28 및 도 29를 참고하여 설명한다. 상기 창측 잠금기구(290)는 창문(20)의 내부 일측에 설치되어 창문(20)의 측면을 통해 노출될 수 있다. 창측 잠금기구(290)를 창문의 일측에 고정하기 위해 몸체판(292)이 있다. 상기 몸체판(292)은 양단에 체결공(292')이 각각 천공되어 있어 창문(20)에 나사로 체결될 수 있다.
- [0414] 상기 몸체판(292)에는 절곡부(294)가 있어서, 그 내측에 소정의 설치공간(294')이 형성될 수 있다. 상기 설치공간(294')에는 아래에서 설명될 바아캡(296')과 탄성부재(297)가 위치될 수 있다. 상기 몸체판(292)의 설치공간(294')과 외부가 연통되게 상기 몸체판(292)의 절곡부(294) 일측을 관통하여 외부로 돌출되게 푸쉬바아(296)가 위치될 수 있다. 상기 푸쉬바아(296)의 후단부는 상기 설치공간(294')에 위치되고 선단부는 상기 몸체판(292)의 설치공간(294') 외부로 돌출될 수 있다. 상기 푸쉬바아(296)의 후단부에는 바아캡(296')이 있을 수 있다. 상기 바아캡(296')은 탄성부재(297)의 일단이 지지되는 부분이다. 상기 바아캡(296')은 상기 탄성부재(297)의 일단부를 둘러쌀 수 있는 구성으로 될 수 있다. 상기 바아캡(296')은 상기 탄성부재(297)가 코일 스프링인 경우 원통형상으로 될 수 있다.
- [0415] 상기 푸쉬바아(296)는, 창문(20)이 닫아져 상기 장착프레임(100)에 밀착되었을 때, 상기 장착프레임(100)에 밀착될 수 있다. 즉, 상기 잠금기구(280,280')와 창측 잠금기구(290)들이 서로 체결되었을 때, 상기 푸쉬바아(296)는 상기 탄성부재(297)를 탄성변형시킬 수 있다. 상기 잠금기구(280,280')(290) 사이의 체결이 해제되었을 때, 상기 탄성부재(297)의 복원력은 상기 창문(20)을 상기 장착프레임(100)으로부터 소정 거리 떨어지도록 할 수 있다.
- [0416] 상기 몸체판(292)의 일측에는 체결걸이(298)가 있다. 상기 체결걸이(298)의 형상은 상기 잠금레버(287)의 선단 형상과 거의 유사할 수 있다. 상기 체결걸이(298)의 선단에는 걸림턱(298")이 형성될 수 있다. 상기 걸림턱(298")의 선단 외면도 곡면으로 될 수 있다.
- [0417] 상기 창측잠금기구(290)의 다른 실시례로서, 상기 창측잠금기구(290)에서 상기 푸쉬바아(296)와 탄성부재(297)와 관련된 구성은 상기 몸체판(292)을 분리하여 별도로 구성될 수도 있다. 상기 푸쉬바아(296)와 탄성부재(297)가 수행하는 기능을 상기 장착프레임(100) 측에 분리해서 둘 수도 있다. 보다 상세하게는 상기 몸체판(292)에서 절곡부(294)와 이에 구비된 구성을 별개로 분리하여 창(20) 또는 상기 장착프레임(100)의 일측에 두는 것이다.
- [0418] 그리고, 다른 실시례로서 상기 제1잠금기구(280)와 제2잠금기구(280')를 장착프레임(100)이 아닌 창틀(10)의 일측에 고정할 수도 있다. 예를 들어, 상기 제1베이스(101')의 제1결함요철(104) 사이의 공간에 대응되는 창틀(10)에 상기 제1잠금기구(280)와 제2잠금기구(280')를 설치하는 것이다. 이때 제2잠금기구(280')의 조작레버(288)는 장착프레임(100)의 일측을 관통하여 실내 공간으로 노출될 수 있다.
- [0419] 상기 제1잠금기구(280)와 제2잠금기구(280')는 각각 대응되는 창문(20)에 있는 창측 잠금기구(290)와 체결되는데, 도 30에는 체결과정이 순차적으로 도시되어 있다. 장착프레임(100)이 창틀(10)에 설치되고, 상기 장착프레임(100)의 장착공간(100')에 공기관리유닛(200)이 설치되는 등, 설치작업이 끝나면, 공기관리유닛(200)의 사용을 위해서 창문(20)을 닫아서 실내와 실외가 구획되도록 해야 한다. 이를 위해서 상기 창문(20)을 이동시켜

장착프레임(100)의 측면에 밀착시켜야 한다. 도 30의 (a)에는 창문(20)이 개방되어 있는 상태가 도시되어 있고, 도 30의 (b)에는 창문(20)이 닫히면서 장착프레임(100)의 제3결합요철(108)이 창틀(22) 내측으로 진입하여 잠금레버(287)와 체결걸이(298)가 결합되기 시작하는 상태가 도시되어 있다. 도 30의 (c)에는 창문(20)이 완전히 닫히고 잠금이 이루어진 상태가 도시되어 있다.

[0420] 도 30의 (b)에서 창문(20)과 함께 상기 체결걸이(298)가 이동하면 상기 걸림턱(298")의 선단 외면이 상기 잠금레버(287)의 잠금턱(287")에 접촉되어 잠금레버(287)를 회전중심(287')을 중심으로 도면을 기준으로 시계방향으로 회전되도록 할 수 있다. 이 상태에서 상기 창문(20)과 체결걸이(298)가 더 장착프레임(100)쪽으로 이동하면 상기 체결걸이(298)의 걸림턱(298")이 상기 잠금턱(287")을 통과하고, 상기 잠금턱(287")을 포함하는 잠금레버(287)는 상기 회전중심(287')을 중심으로 반시계방향으로 회전하여 잠금턱(287")이 상기 체결걸이(298)의 걸림턱(298")에 걸어진다. 이때, 상기 푸쉬바(296)는 상기 장착프레임(100)의 외면에 밀착되면서 상기 탄성부재(297)를 압착하여 탄성변형된 상태로 만들 수 있다.

[0421] 도 30의 (c)의 상태에서 상기 조작레버(288)를 화살표 A방향으로 사용자가 내려주면, 상기 잠금레버(287)가 상기 회전중심(287')을 중심으로 시계방향으로 회전하면서 잠금턱(287")이 상기 체결걸이(298)의 걸림턱(298")에서 분리될 수 있다. 이와 같이 되면 상기 탄성부재(297)가 원래의 상태로 복원되려고 하면서 상기 푸쉬바(296)가 돌출될 수 있다. 따라서, 상기 푸쉬바(296)가 상기 장착프레임(100)의 외면에 밀착된 상태가 유지되면서 상대적으로 상기 창문(20)이 상기 장착프레임(100)에 대해서 이동할 수 있다. 이와 같이 되면 도 30의 (a) 상태로 되어 창문(20)이 약간 열리게 될 수 있어 사용자가 쉽게 창문(20)을 추가로 더 개방할 수 있다.

[0422] 도 31에서 도 34를 참고하여 지지프레임(300)의 구성을 설명한다. 상기 지지프레임(300)은 상기 장착프레임(100)을 소정의 높이에 지지할 수 있다. 상기 지지프레임(300)은 창틀(10)의 세로바(16)의 높이가 높아서 상기 장착프레임(100)만을 가지고 개방부분을 차폐할 수 없을 때 사용될 수 있다. 예를 들어 상기 창틀(10)의 높이가 1,400 ~ 2,300mm 정도인 거실창 또는 안방창에 상기 공기관리유닛(200)을 설치할 때, 상기 지지프레임(300)을 사용할 수 있다.

[0423] 이와 같은 지지프레임(300)은 공기관리유닛(200)의 하중을 안정적으로 지지하면서, 상기 장착프레임(100)과 결합하여 밀폐구조를 유지하여 창호의 기능을 저하시키지 않도록 할 수 있다.

[0424] 상기 지지프레임(300)은 상기 장착프레임(100)의 구성과 매우 유사할 수 있다. 상기 지지프레임(300)은 상기 창틀(10)에 장착프레임(100)과 같은 역할을 하도록 설치되는 것이므로, 장착프레임(100)과 외면, 특히 양 측면과 하면의 구성이 매우 유사할 수 있다. 단지 상기 지지프레임(300)의 상면 부분은 상기 장착프레임(100)의 하면 부분이 결합되어야 하므로, 상기 창틀(10)의 상부가로바(12)와 결합되는 장착프레임(100)의 대응되는 부분의 구성과 다를 수 있다.

[0425] 상기 지지프레임(300)은 사각형상으로 내부를 전후로 관통하여 내부공간(300')이 형성될 수 있다. 상기 내부공간(300')에는 단열재가 채워질 수 있다. 다르게는 상기 내부공간(300')에 필터가 설치되어 공기를 정화하여 실내 측에서 실내 측으로 유동되도록 구성될 수도 있다. 또 다르게는 상기 지지프레임(300)의 내부공간(300')에 상기 공기관리유닛(200)과 다른 기능을 하는 추가의 공기관리유닛(200)이 설치될 수도 있다.

[0426] 상기 지지프레임(300)은 제1연결부재(302)가 좌우로 연장되어 하부를 구성할 수 있고, 상기 제1연결부재(302)와 평행하게 좌우로 연장되어 상부를 구성하도록 상부에는 제2연결부재(304)가 있을 수 있다. 상기 제1연결부재(302)와 제2연결부재(304)의 양단을 연결하도록 제1컬럼(306)과 제2컬럼(308)이 있을 수 있다. 상기 제1컬럼(306)과 제2컬럼(308)은 상하로 길게 연장될 수 있다.

[0427] 상기 지지프레임(300)의 전면에는 커버걸이공(310)이 있을 수 있다. 상기 커버걸이공(310)은 아래에서 설명될 전면커버(320)의 전면걸이편(326)이 삽입되어 걸어질 수 있다. 상기 커버걸이공(310)은 전면커버(320)의 안정적인 결합을 위해 다수 개가 있을 수 있다. 상기 커버걸이공(310)은 상기 지지프레임(300)의 상부 양측과 하부 양측에 각각 형성될 수 있다. 보다 정확하게는 상기 제1컬럼(306)의 상부와 하부, 상기 제2컬럼(308)의 상부와 하부에 각각 상기 커버걸이공(310)이 형성될 수 있다. 한편, 상기 지지프레임(300)의 배면에도 상기 커버걸이공(310)이 형성될 수 있다. 상기 지지프레임(300)의 배면에 형성된 커버걸이공(310)은 아래에서 설명될 후면커버(330)의 장착을 위한 것이다.

[0428] 상기 지지프레임(300)의 외면을 둘러서는 창틀(10) 및 창문(20)과의 밀착을 위한 구성이 있을 수 있다.

[0429] 상기 지지프레임(300)의 4개의 외면에는 제1결합요철(312), 제2결합요철(314), 제3결합요철(316), 제4결합요철

(318)이 형성될 수 있다.

- [0430] 상기 제1결합요철(312)은 상기 지지프레임(300)의 하면에 형성될 수 있다. 상기 제1결합요철(312)은 도면에서는 비록 돌출되어 있지만, 그 내측을 따라 길게 홈이 형성되어 상기 창틀(10)의 하부가로바아(14)에 형성된 돌출형상인 하부레일(14')과 결합될 수 있다. 상기 장착프레임(100)의 구성에서도 설명한 바와 같이, 상기 하부가로바아(14)에 창문(20)의 이동을 안내하기 위한 하부레일(14') 대신에 채널 형상의 구조가 제공된다면, 상기 제1결합요철(312)은 돌출형상으로 되어 창틀(10)의 하부가로바아(14)에 결합될 수 있다.
- [0431] 상기 제1결합요철(312)에 하부레일(14')이 결합되는데, 상기 제1결합요철(312)의 위치가 상기 지지프레임(300) 하면의 선단과 후단을 따라 있게 되면 상기 지지프레임(300)은 창호의 창틀(10) 내부에서 외부로 돌출되지 않도록 될 수 있다. 이는 아래에서 설명될 제2결합요철(314)에도 동일하게 적용될 수 있다. 따라서, 도 32에서 볼 수 있는 바와 같이 상기 제1결합요철(312)과 제2결합요철(314)이 각각 상기 지지프레임(300)의 선단 가장자리와 후단 가장자리를 따라서 각각 연장될 수 있다. 이와 같은 구성에 따르면, 상기 지지프레임(300)의 하면은 상기 창틀(10)의 하부가로바아(14)의 영역 내에 위치될 수 있다. 상기 지지프레임(300)의 하면은 상기 하부가로바아(14)의 단부턱(14") 사이의 영역에 위치될 수 있고, 상기 지지프레임(300)의 상면은 상기 장착프레임(100)의 하면과 대응되는 전후 폭을 가져서 서로 결합될 수 있다. 또한 상기 지지프레임(300)의 우측면은 상기 세로바아(16)의 영역 내에 위치될 수 있다.
- [0432] 상기 제1결합요철(312) 사이의 거리는 상기 하부가로바아(14)에 있는 하부레일(14') 사이의 간격과 같을 수 있다. 참고로, 상기 제1결합요철(312)은 이중 창이 아닌 단일 창문의 창호에서 사용되는 경우에는 하나만 있을 수도 있다. 단일 창문의 창호에서는 상기 하부레일(14')이 2개가 있을 수 있고, 이중 창문의 창호에서는 상기 하부레일(14')이 4개 있을 수 있는데, 도시된 실시례에서 상기 제1결합요철(104) 사이의 거리는 가장 실내 측에 있는 하부레일(14')과 하나의 하부레일(14')을 건너 뛰어 다음의 하부레일(14') 사이의 거리와 같을 수 있다.
- [0433] 상기 제1결합요철(312)에 하부레일(14')이 결합되는데, 상기 제1결합요철(312)의 위치가 상기 지지프레임(300) 하면의 선단과 후단을 따라 있게 되면 상기 지지프레임(300)은 창호의 창틀(10) 내부에서 외부로 돌출되지 않도록 될 수 있다. 특히 하부가로바아(14) 선단의 단부턱(14")의 내면에 지지프레임(300)의 전면이 마주보게 위치되고, 하부가로바아(14) 후단의 단부턱(14")의 내면에 지지프레임(300)의 후면이 마주보게 위치되면, 상기 지지프레임(300)은 창틀(10) 내에 안정적으로 위치될 수 있고, 상기 지지프레임(300)은 상기 하부레일(14')을 따라 이동될 수 있다.
- [0434] 한편, 상기 지지프레임(300)의 외면에 형성되는 구조는 창문(20)의 외면에 형성되는 구조와 유사한데, 따라서 아래에서 설명될 제2결합요철(314)에도 제1결합요철(312)과 관련된 구조가 동일하게 적용될 수 있다. 도 32에서 볼 수 있는 바와 같이 상기 제1결합요철(312), 제2결합요철(314)이 상기 지지프레임(300)의 선단 가장자리와 후단 가장자리를 따라서 각각 연장될 수 있다.
- [0435] 상기 제2결합요철(314)은 도 32를 기준으로 상기 지지프레임(300)의 우측 외면에 형성될 수 있다. 상기 제2결합요철(314)은 홈형상을 가지는 것으로, 상기 제2결합요철(314)이 도면에서는 비록 돌출되어 있기는 하지만, 그 내측을 따라 상하로 길게 홈이 형성되어 있다. 여기에 상기 세로바아(16)의 세로요철(16')이 삽입되어 결합이 이루어질 수 있다. 상기 제2결합요철(314)은 상기 지지프레임(300)의 우측 외면에 단순히 홈형상으로만 형성될 수도 있다.
- [0436] 상기 제3결합요철(316)은 상기 지지프레임(300)의 좌측 외면에 형성될 수 있다. 상기 제3결합요철(316)은 상기 제2결합요철(314)과 반대되는 외면에 구비되는 것으로, 돌기형상으로 형성될 수 있다. 상기 제3결합요철(316)에는 창문(20)의 창문틀(22)에 형성된 홈부분이 결합될 수 있다. 상기 제2결합요철(314)과 제3결합요철(316)은 서로 위치를 바꿔 있을 수도 있다. 이 경우에는 창문(20)의 창문틀(22)에 돌기 형상이 있고, 상기 창틀(10)의 세로바아(16)에 상기 창문틀(22)의 돌기 형상이 삽입되는 홈형상이 있을 수 있다.
- [0437] 상기 제4결합요철(318)은 상기 지지프레임(300)의 상면에 위치될 수 있다. 상기 제4결합요철(318)은 돌출 형상을 가질 수 있다. 상기 제4결합요철(318)은 상기 장착프레임(100)의 제1결합요철(104)의 홈에 삽입되어 결합될 수 있다.
- [0438] 상기 제4결합요철(318)에는 걸이편(319)이 있을 수 있다. 상기 걸이편(319)은 도 34에 도시된 바와 같이, 상기 장착프레임(100)의 하면에 형성된 결합홈(101'a)에 삽입되어 걸어질 수 있다. 상기 걸이편(319)의 형성위치는 상기 제4결합요철(318)이 아닌 상기 지지프레임(300)의 상면 일측이 될 수도 있다. 이 경우 장착프레임(100)의 하면에 형성되는 상기 결합홈(101'a)의 위치 역시 대응되는 부분으로 될 수 있다. 상기 걸이편(319)은 상기 제4

결합요철(318)에서 상부로 돌출되고 상부가 상기 제2연결부재(304)와 평행하게 연장될 수 있다. 상기 연장된 부분이 상기 결합홈(101'a)에 걸어질 수 있다.

- [0439] 상기 제1결합요철(312), 제2결합요철(314)은 지지프레임(300)의 외면보다는 돌출된 형상이면서도 내측에 홈이 형성되어 만들어져 있는데, 다르게는 지지프레임(300)의 외면에 돌출되지 않고 단순히 홈 만이 형성되어 구성될 수도 있다.
- [0440] 상기 지지프레임(300)과 창틀(10) 그리고 상기 지지프레임(300)과 창문(20) 사이의 방수, 방음, 방풍을 위해서는 상기 지지프레임(300)의 외면에 형성되는 제1결합요철(312), 제2결합요철(314), 제3결합요철(316), 제4결합요철(318)에 창호에서 사용되는 모헤어와 패킹 등의 구조를 그대로 채용할 수 있다.
- [0441] 상기 지지프레임(300)의 전면에는 전면커버(320)가 설치될 수 있다. 상기 전면커버(320)는 상기 지지프레임(300)의 내부에 형성된 내부공간(300')을 지지프레임(300)의 전면에서 차폐하는 역할을 할 수 있다. 상기 전면커버(320)는 사각형 판형상의 전면커버몸체(322)가 있고, 상기 전면커버몸체(322)의 양측에 전면커버측벽(324)이 있을 수 있다. 상기 전면커버측벽(324)은 상기 전면커버몸체(322)와 직교할 수 있다. 상기 전면커버측벽(324)은 상기 전면커버몸체(322)의 상단에서 하단까지 연장될 수 있다. 상기 전면커버측벽(324)의 폭은 상기 공기관리유닛(200)의 선단플레이트(204)의 전후 두께와 같거나 약간 클 수 있다. 상기 전면커버측벽(324)의 전후 폭은 상기 제2전면패널(260)의 제2패널측벽(264)의 전후 폭과 같을 수 있다.
- [0442] 상기 전면커버측벽(324)에는 상기 커버걸이공(310)에 삽입되어 걸어질 수 있는 전면걸이편(326)이 있을 수 있다. 상기 전면걸이편(326)은 상기 전면커버측벽(324)의 다수 곳에 있을 수 있다. 도시된 실시예에서는 상기 전면커버측벽(324)의 단부에서 상기 지지프레임(300)을 향해 4개가 돌출되어 형성되어 있다.
- [0443] 상기 내부공간(200')에 추가의 공기관리유닛(200)이 설치되는 경우에는, 상기 전면커버(320)에는 추가의 공기관리유닛(200)의 기능을 위한 구성들이 있을 수 있다. 예를 들어 상기 제2전면패널(260)에 형성된 패널흡입구(270), 패널투출구(272), 조작부(274)와 같은 구성들이 상기 전면커버(320)에 형성될 수 있다.
- [0444] 상기 지지프레임(300)의 후면에는 후면커버(330)가 설치될 수 있다. 상기 후면커버(330)는 상기 지지프레임(300)의 내부에 형성된 내부공간(300')을 상기 지지프레임(300)의 후면에서 차폐하는 역할을 할 수 있다. 상기 후면커버(330)는 사각형 판형상의 후면커버몸체(332)가 있고, 상기 후면커버몸체(332)의 양측에 후면커버측벽(334)이 있을 수 있다. 상기 후면커버측벽(334)은 상기 후면커버몸체(332)와 직교할 수 있다. 상기 후면커버측벽(334)은 상기 후면커버몸체(332)의 상단에서 하단까지 연장될 수 있다. 상기 후면커버측벽(334)의 폭은 상기 제2커버측벽(163)의 폭과 같을 수 있다.
- [0445] 상기 후면커버측벽(334)에는 상기 커버걸이공(310)에 삽입되어 걸어질 수 있는 후면걸이편(336)이 있을 수 있다. 상기 후면걸이편(336)은 상기 후면커버측벽(334)의 다수 곳에 있을 수 있다. 도시된 실시예에서는 상기 후면커버측벽(334)의 단부에서 상기 지지프레임(300)의 후면을 향해 4개가 돌출되어 형성될 수 있다.
- [0446] 상기 내부공간(300')에 추가의 공기관리유닛(200)이 설치되는 경우에는 상기 후면커버(330)에도 추가의 공기관리유닛(200)의 기능과 관련된 구성들이 있을 수 있다.
- [0447] 상기 지지프레임(300)과 창문(20)의 사이에도 잠금을 위한 구성을 둘 수 있다. 예를 들어 위에서 설명된 제1 및 제2 잠금기구(280, 280')를 상기 지지프레임(300)에도 두고, 이에 대응되는 창문(20)에 상기 창측잠금기구(290)를 설치할 수 있다. 상기 잠금기구(280, 280')(290)는 상기 장착프레임(100)과 창문(20) 사이 상기 지지프레임(300)과 창문(20) 사이에 동시에 또는 선택적으로 둘 수 있다.
- [0448] 다음으로 도 35와 도 36을 참고하여 장착프레임(100)을 창틀(10)에 장착하는 것을 설명한다.
- [0449] 상기 공기관리유닛(200)을 설치하기 위한 창틀(10)의 창문(20)을 일정 이상 개방한 상태에서 상기 장착프레임(100)을 창틀(10)의 하부가로바아(14) 상에 안착시킨다. 이때, 상기 장착프레임(100)의 제2프레임(102)은 상기 제1프레임(101)에서 돌출되지 않은 상태이다. 상기 장착프레임(100)의 높이가 가장 낮은 상태이므로, 상기 창틀(10) 내에 상기 장착프레임(100)을 사용자가 쉽게 위치시킬 수 있다.
- [0450] 상기 하부가로바아(14)의 하부레일(14')에 상기 장착프레임(100)의 제1결합요철(104)이 결합되도록 상기 장착프레임(100)을 상기 하부가로바아(14) 상에 위치시킬 수 있다. 상기 장착프레임(100)의 제1결합요철(104)에 각각 하부레일(14')이 삽입되면, 상기 장착프레임(100)은 상기 하부레일(14')을 따라 이동할 수 있다.
- [0451] 도 35에서는 상기 창호가 이중창이어서 상기 하부레일(14')이 총 4개가 있을 수 있는데, 4개의 하부레일(14')중

에서 하나 걸러서 상기 제1결합요철(104)이 결합될 수 있다. 상기 장착프레임(100)의 제1결합요철(104)이 상기 하부레일(14')에 결합된 상태에서 상기 장착프레임(100)을 상기 세로바아(16) 방향으로 밀면 장착프레임(100)이 상기 하부레일(14')을 따라 이동될 수 있다.

- [0452] 도 35의 (a)에서는 상기 장착프레임(100)의 우측 외면이 상기 창틀(10)의 세로바아(16)에 밀착된 상태가 도시되어 있다. 보다 상세하게는 상기 세로바아(16)에 형성된 세로요철(16')과 상기 장착프레임(100)의 제2결합요철(106)이 서로 결합된 상태가 도시되어 있다. 상기 제2결합요철(106)의 홈에 상기 세로요철(16')이 삽입되어 결합될 수 있다. 상기 장착프레임(100)을 상기 창틀(10)에 설치하는 과정에서 상기 장착프레임(100)의 일측면이 상기 세로부재(16)에 밀착되도록 하는 것은 일단 상기 제2프레임(102)이 창틀(10)의 상부를 구성하는 상부가로바아(12)에 결합된 후에 할 수 있다. 물론, 상기 제2프레임(102)이 제1프레임(101)에서 돌출되기 전에 상기 장착프레임(100)을 미리 상기 세로부재(16)에 밀착시켜 둘 수도 있다.
- [0453] 상기 장착프레임(100)을 상기 창틀(10)에 장착하기에 앞서 상기 제1외부커버(150)와 제2외부커버(160)를 상기 장착프레임(100)에 장착할 수 있다. 상기 제1외부커버(150)와 제2외부커버(160)는 실외 측에 위치되므로, 예를 들어 고층에 본 발명의 장치가 설치되는 경우에는 미리 장착프레임(100)에 장착되어야 한다. 하지만, 고층이 아니거나 고층이더라도 사용자가 실외 측에 쉽게 접근할 수 있는 경우에는 상기 제1외부커버(150)와 제2외부커버(160)를 반드시 미리 장착하여야 하는 것은 아니다.
- [0454] 상기 제1외부커버(150)와 제2외부커버(160)는 위에서 설명한 바와 같이 설치 방향을 달리하여 선택적으로 역할을 수행할 수 있다. 이는 위에서 설명된 바와 같이, 도 11의 (a)에서는 실외 측 상방으로의 공기 토출을 안내하도록 제1루버(154)와 제2루버(164)가 실외 측을 향해 상향 경사지게 설치되고, 도 11의 (b)에서는 실외 측으로 하향 경사지게 설치되어 실외 측에서 수분이 장착프레임(100) 측으로 들어가는 것을 방지하고 실외 측으로 토출되는 공기를 하방으로 안내할 수 있다. 도 11의 (a)와 (b)의 상태를 비교하면, 상기 제1외부커버(150)와 제2외부커버(160)는 각각 180도 회전되어 장착프레임(100)에 장착되어 있다.
- [0455] 다음으로 상기 동작버튼(116)을 눌러주면 상기 제2프레임(102)이 상기 제1프레임(101)에서 돌출되어 상승될 수 있다. 상기 제2프레임(102)이 상승되는 것은 상기 이동기구(170)의 푸쉬부재(180)의 힘에 의해 진행될 수 있다. 상기 푸쉬부재(180)가 동작되는 것은 아래에서 보다 상세하게 설명할 것이다. 상기 푸쉬부재(180)가 제공하는 힘에 의해 상기 제2프레임(102)은 상기 상부가로바아(12)에 밀착될 때까지 상승할 수 있다. 이와 같은 상태가 도 35의 (b)에 도시되어 있다.
- [0456] 상기 제2프레임(102)이 상기 제1프레임(101)에서 돌출되어 상승하면 상기 제2프레임(102)의 상면에 형성되어 있는 상기 제4결합요철(110)이 상기 상부가로바아(12)의 상부레일(12')과 결합할 수 있다. 즉, 상기 상부레일(12')이 상기 제2프레임(102)의 제4결합요철(110)에 형성된 홈에 삽입될 수 있다. 이와 같은 상태가 도 36에 잘 도시되어 있다. 상기 제2프레임(102)이 상기 제1프레임(101)에 대해 상부로 상승하면서 상기 접철판(148)이 펼쳐지고, 상기 제2프레임(102)의 상승에 의해 형성되는 공간이 외부와 차폐되도록 할 수 있다.
- [0457] 상기 제2프레임(102)이 상승되어 상기 상부가로바아(12)와 결합하면, 이 상태를 유지하기 위해서 상기 잠금디스크(118)를 회전시켜 상기 제1프레임(101)에 대해 상기 제2프레임(102)의 위치를 고정시킬 수 있다. 상기 잠금디스크(118)를 회전시키면 상기 제1프레임(101)의 제1바아(122)와 제2바아(124) 내부에서 상기 고정캠(119)의 밀착면(119")이 상기 제2프레임(102)의 제1레그(132)와 제2레그(134)에 밀착되어 상기 제1프레임(101)의 내부로 상기 제2프레임(102)이 들어가지 못하도록 할 수 있다.(도 15 참고)
- [0458] 도 35의 (b) 상태에서는 상기 장착프레임(100)이 상기 창틀(10)의 하부가로바아(14)와 상부가로바아(12) 그리고 세로바아(16)에 각각 결합된다. 따라서, 상기 창틀(10)을 관통하는 방향으로의 힘이 작용하더라도 상기 장착프레임(100)은 창호의 실내측이나 실외측으로 빠지지 않을 수 있다. 단 상기 상부레일(12')과 하부레일(14')을 따라서 상기 장착프레임(100)이 이동하는 것은 가능하다. 이와 같이 상기 장착프레임(100)이 창틀(10)의 하부가로바아(14) 상에 안착되고 상부가로바아(12)와 결합되어 있으므로 해서, 별도의 체결구를 사용하지 않고도 상기 하부레일(14') 방향으로의 이동을 제외한 나머지 방향의 움직임은 방지될 수 있다.
- [0459] 상기 이동기구(170)가 동작되는 것을 설명한다. 상기 이동기구(170)는 상기 제2프레임(102)의 상승을 위한 힘이 발휘되도록 하는 것으로, 상기 동작버튼(116)에 의해 동작이 시작될 수 있다. 상기 동작버튼(116)을 누르면, 상기 동작버튼(116)이 설치된 연동링크(172)가 하강할 수 있다. 상기 연동링크(172)는 상기 동작가이드(171)에 의해 승강동작이 안내될 수 있다.
- [0460] 상기 연동링크(172)가 하강하면, 상기 연동링크(172)의 양단에 직교하고 상기 제1프레임(101)의 제1바아(122)와

제2바아(124) 내로 연장된 연장링크(174)가 함께 하강할 수 있다. 상기 연장링크(174)가 하강하면, 상기 제1바아(122)와 제2바아(124) 내에 설치된 걸림링크(176)의 일단부가 도 14의 화살표 A방향으로 당겨지면서, 상기 걸림링크(176)가 각각, 도 14의 화살표 B 방향으로 회전하게 된다.

- [0461] 상기 걸림링크(176)의 회전에 의해 상기 걸림링크(176)의 걸이턱(177)이 동작억제돌기(186)에서 분리될 수 있다. 상기 동작억제돌기(186)는 상기 제2프레임(102)의 제1레그(132) 및 제2레그(134)에 구비되는 것으로, 상기 동작억제돌기(186)에서 상기 걸림링크(176)가 분리되면, 상기 동작억제돌기(186)가 있는 상기 제2프레임(102)은 상기 푸쉬부재(180)의 입출바아(184)가 상기 하우징(182)에서 돌출됨에 의해 이동될 수 있다.
- [0462] 상기 입출바아(184)가 상기 제2프레임(102)을 밀어올리면, 상기 제2프레임(102)은 상기 제1프레임(101)에 대해 상승하게 된다. 상기 가이드컬럼(190)과 댐핑기구(192)는 상기 제2프레임(102)의 승강동작을 보다 부드럽고 원활하게 이루어지도록 할 수 있다. 이와 같은 동작 시에 상기 동작버튼(116)은 사용자가 누른 후 힘을 제거하면 상기 탄성부재(171')의 복원력에 의해 원래의 위치로 이동될 수 있다.
- [0463] 한편, 상기 제2프레임(102)을 상기 제1프레임(101) 내부로 수납되게 하는 것을 설명한다. 상기 잠금디스크(118)를 반대방향으로 회전시켜 고정캠(119)이 제2프레임(102)에 밀착된 상태를 풀어준다. 다음으로, 상기 제2프레임(102)의 연결부재(136)의 하면에 있는 손잡이(142)를 잡고 상기 푸쉬부재(180)의 힘을 극복하면서 상기 제2프레임(102)을 사용자가 이동시키면 된다. 상기 제2프레임(102)이 이동하여, 상기 제2프레임(102)의 제1레그(132)와 제2레그(134)에 있는 상기 동작억제돌기(186)에 상기 걸림링크(176)의 걸이턱(177)이 걸어지도록 하면 된다. 상기 걸림링크(176)는 상기 복귀부재(179)의 탄성력에 의해 양측의 걸림링크(176)의 걸이턱(177)이 상대적으로 떨어져 있다가, 상기 동작억제돌기(186)가 하강하면서 상기 걸이턱(177)을 따라 안내되면, 상기 걸이턱(177)이 서로 인접하는 방향으로 회전될 수 있다. 상기 동작억제돌기(186)가 상기 걸이턱(177)을 통과하면 상기 걸림링크(176)는 상기 복귀부재(197)의 복원력에 의해 복원되어 상기 동작억제돌기(186)에 상기 걸이턱(177)이 걸어진 상태를 유지할 수 있다.
- [0464] 다음으로, 도 37과 도 38을 참고하여 공기관리유닛(200)이 상기 장착프레임(100)의 장착공간(100')에 삽입되어 설치되는 것을 설명한다. 상기 공기관리유닛(200)은 상기 장착프레임(100) 중에서 제1프레임(101)에 형성된 장착공간(100')에 위치될 수 있다. 상기 공기관리유닛(200)이 완전히 상기 장착공간(100')내에만 위치되는 것은 아니다. 상기 장착공간(100')의 대부분의 영역에 공기관리유닛(200)이 위치할 수 있다. 상기 공기관리유닛(200)의 선단플레이트(204)는 장착프레임(100)의 전방으로 돌출될 수 있고 상기 공기관리유닛(200)의 하우징본체(206)의 후단 일부가 장착프레임(100)의 후방으로 돌출될 수 있다.
- [0465] 도 37에 도시된 바와 같이, 상기 장착공간(100')의 전방에 상기 공기관리유닛(200)을 위치시키고, 공기관리유닛(200)을 상기 장착공간(100')으로 이동시킨다.
- [0466] 다음으로, 상기 공기관리유닛(200)의 하면에 있는 하면돌기(224)중에서 하우징본체(206)의 후단에 있는 것이 상기 선단돌기(112)의 후면에 걸어지도록 하는 것이 좋다. 이를 위해서는 상기 공기관리유닛(200)의 상부가 작업자 쪽으로 기울어지도록 한 상태에서 작업하는 것이 좋다. 이는 상기 장착공간(100')의 내부로 공기관리유닛(200)의 하부 후단 일부 만을 먼저 삽입하도록 하기 위함이다. 도 38의 (a)에서와 같이, 상기 공기관리유닛(200)의 최소한의 부분만을 상기 장착공간(100')에 위치시켜 상기 선단돌기(112)에 상기 하면돌기(224)가 걸어지도록 할 수 있다.
- [0467] 다음으로, 상기 선단돌기(112)의 후단에 상기 하면돌기(224)중 후단에 있는 것이 걸어진 상태로 공기관리유닛(200)을 회전시킬 수 있다. 즉 상기 공기관리유닛(200)의 상부 쪽이 장착공간(100')으로 들어가도록 공기관리유닛(200)을 상기 제1프레임(101)의 하부를 중심으로 회전시킬 수 있다.
- [0468] 이와 같은 동작에 의해, 도 38의 (b)에서와 같이 상기 공기관리유닛(200)의 상부가 후방으로 기울어 질 수 있다. 공기관리유닛(200) 저면의 이동채널(220)에 장착프레임(100)의 선단돌기(112)가 안착된 상태가 되도록 한다. 이때, 상기 하면돌기(224)중 후단에 있는 것은 상기 선단돌기(112)의 후방의 위치에 해당되는 안내돌기(114) 상에 위치된 상태를 유지한다.
- [0469] 이와 같은 회전동작이 가능하게 되는 것은 상기 공기관리유닛(200)의 외관을 구성하는 상기 하우징(202)의 하우징본체(206) 상면이 후방을 향해 하향 경사지기 때문이다. 상기 하우징본체(206) 상면의 경사 때문에 하우징본체(206)가 장착프레임(100)의 상부연결바아(126) 하부에 걸리지 않고 장착공간(100') 내부로 들어갈 수 있다.
- [0470] 상기 하면돌기(224)중에서 상기 하우징(202)의 후단 쪽에 있는 것은 상기 장착프레임(100)의 안내돌기(114) 상에 위치되어 마찰되면서 이동할 수 있다. 상기 공기관리유닛(200)이 상기 장착공간(100') 내에 삽입되는 과정

에서 상기 이동채널(220)을 따라 상기 선단돌기(112)가 안내되고, 안내돌기(114)를 따라 상기 하면돌기(224)가 이동하므로 마찰력이 최소화되면서 안정적으로 이동할 수 있다. 이와 같은 상태가 도 38의 (c)에 도시되어 있다.

- [0471] 상기 공기관리유니트(200)의 이동은 상기 하우징(202)의 선단플레이트(204) 배면 가장자리가 상기 장착프레임(100)의 전면 가장자리에 밀착될 때까지 이루어질 수 있다. 이와 같은 동작 중에 상기 이동채널(220)을 따라 선단돌기(112)가 안내되다가 상기 상기 걸이홈(222)을 상기 선단돌기(112)가 만나면, 상기 선단돌기(112)는 자연스럽게 상기 걸이홈(222)에 안착되어 걸어질 수 있다. 상기 선단돌기(112)가 상기 걸이홈(222)에 삽입되어 걸어진 상태가 도 38의 (d)에 도시되어 있다.
- [0472] 상기 걸이홈(222)에 상기 선단돌기(112)가 삽입되는 과정에서 상기 공기관리유니트(200)는 상기 선단돌기(112)의 경사를 따라 경사지게 이동하면서 상기 장착공간(100')의 내부로 들어갈 수 있다. 이때, 상기 하면돌기(224) 중 상대적으로 후단에 있는 것은 상기 장착공간(100')의 바닥면을 통과할 수 있다. 즉, 상기 하면연결바(120)를 상기 하면돌기(224)중 후단의 것이 지나서 위치할 수 있다.
- [0473] 한편, 상기 공기관리유니트(200)의 선단플레이트(204) 상부에 있는 상기 후방연장후크(246)의 체결턱(248)은 상기 장착프레임(100)의 걸림공(127')에 걸어질 수 있다. 상기 체결턱(248)은 상기 장착프레임(100)의 장착공간(100') 내면을 따라 안내되면서 상기 해제버튼(236)이 선단플레이트(204) 내부로 들어가도록 상기 버튼복귀부재(244)를 압축되도록 버튼몸체(238)를 동작시킬 수 있다. 상기 체결턱(248)이 상기 걸림공(127')에 수납되는 순간 상기 해제버튼(236)은 상기 버튼복귀부재(244)의 복원력에 의해 원래의 상태로 돌출될 수 있다. 상기 후방연장후크(246)의 동작은 상기 선단돌기(112)가 상기 걸이홈(222)에 삽입되는 과정에서 일어날 수 있다.
- [0474] 상기 후방연장후크(246)가 상기 장착프레임(100)에 걸어지고, 상기 선단돌기(112)가 상기 공기관리유니트(200)의 걸이홈(222)에 걸어지면, 상기 공기관리유니트(200)가 상기 장착프레임(100)에 체결된 상태이다. 이 상태에서 상기 해제버튼(236)을 누르고 공기관리유니트(200)를 당기면 장착프레임(100)에서 상기 공기관리유니트(200)가 빠져나올 수 있다. 이때, 상기 공기관리유니트(200)가 장착공간(100')에서 빠져나오기 위해서는 상기 선단돌기(112)의 경사방향으로 이동될 수 있어야 한다. 즉, 상기 공기관리유니트(200)가 선단돌기(112)의 경사를 따라 약간 상방으로 이동하여야 된다.
- [0475] 상기 해제버튼(236)을 누르더라도 이와 같은 동작이 이루어지지 않도록 추가의 체결을 상기 잠금나사(230)를 사용하여 수행할 수 있다. 상기 잠금나사(230)를 조아서 상기 장착프레임(100)의 체결공(127)에 체결하면 상기 장착프레임(100)과 공기관리유니트(200)의 체결상태가 견고하게 유지될 수 있다.
- [0476] 상기 공기관리유니트(200)가 상기 장착프레임(100)에 설치된 후에는 상기 제1전면패널(250)을 상기 공기관리유니트(200)와 장착프레임(100)에 설치하여 상기 제2프레임(102)에 의해 형성되는 공간을 차폐할 수 있다. 상기 제1전면패널(250)은 상기 접철판(148)과 대응되는 부분의 실내 측을 차폐하는 역할을 할 수 있다.
- [0477] 상기 제1전면패널(250)의 양측에 있는 상기 안내돌기(258)를 상기 하우징(202)의 선단플레이트(204) 양측면에 형성된 이동슬롯(214)에 이동슬롯입구(216)를 통해 위치시킨다. 이 상태에서 상기 제1전면패널(250)을 도 39에 도시된 바와 같이 경사지게 하고 이동시킨다. 이때, 상기 제1전면패널(250)의 패널걸이편(256)을 상기 장착프레임(100)의 전면에 안착되게 위치시킨 상태로 제1전면패널(250)을 이동시킬 수 있다.
- [0478] 상기 안내돌기(258)가 상기 이동슬롯(214)을 따라 이동하여 상기 제1전면패널(250)의 패널걸이편(256)이 상기 장착프레임(100)의 제2걸이슬롯(143)에 삽입되도록 한다. 상기 안내돌기(258)의 이동슬롯(214)에서의 위치는 상기 제2프레임(102)이 상기 제1프레임(101)에서 돌출된 길이에 따라 달라질 수 있다. 상기 제1전면패널(250)은 상기 제2프레임(102)과 상기 공기관리유니트(200)의 상부 일부를 가릴 수 있다.
- [0479] 다음으로, 도 40을 참고하여, 상기 제2전면패널(260)을 상기 공기관리유니트(200)의 전면에 설치하는 것을 설명한다. 상기 제2전면패널(260)의 배면에 있는 패널전극(266)이 상기 공기관리유니트(200) 전면의 본체전극(212)에 삽입되도록 한다. 이를 위해 상기 제2전면패널(260)의 상부가 사용자 쪽으로 위치하고, 하부가 공기관리유니트(200)의 전면에 위치하도록 제2전면패널(260)을 경사지게 하여, 상기 패널전극(266)이 상기 본체전극(212)으로 삽입되어 걸어지고 전기적 연결이 이루어지도록 한다. 그리고, 상기 제2전면패널(260)은 상기 자석(276)의 자력에 의해 추가적으로 상기 공기관리유니트(200)의 전면에 부착될 수 있다.
- [0480] 상기 제1전면패널(250)과 제2전면패널(260)이 상기 장착프레임(100)과 공기관리유니트(200)의 전면에 설치된 상태가 도 41에 도시되어 있다. 본체전극(212)과 제2전면패널(260)의 패널전극(266) 사이의 전기적 연결이 이루어

짐에 의해 상기 조작부(210)로도 전원이 공급될 수 있다.

- [0481] 도 42와 도 43에는 공기관리장치가 창틀(10)에 설치된 상태에서 상기 창문(20)을 닫아서 창문(20)이 상기 장착프레임(100)에 체결된 상태가 도시되어 있다. 상기 공기관리유니트(200)가 상기 장착프레임(100)의 장착공간(100')에 설치되고 상기 제1전면패널(250)과 제2전면패널(260)이 설치된 상태에서 상기 창문(20)을 닫으면 상기 제1잠금기구(280)와 창측잠금기구(290), 그리고 제2잠금기구(280')와 창측잠금기구(290)가 서로 체결되어 창문(20)들이 개방되지 않도록 할 수 있다. 상기 제1잠금기구(280)는 상기 장착프레임(100)에서 상대적으로 실외 측에 위치되는 것으로, 이중으로 된 창문(20)중에서 실외 측에 있는 창문의 창측잠금기구(290)와 체결될 수 있다. 상기 제2잠금기구(280')는 상기 장착프레임(100)에서 상대적으로 실내 측에 위치되는 것으로, 이중으로 된 창문(20) 중에서 실내 측에 있는 창문(20)의 창측잠금기구(290)와 체결될 수 있다.
- [0482] 상기 제2잠금기구(280')의 조작레버(288)는 상기 제2전면패널(260)의 패널절결부(268)에 위치될 수 있다. 따라서 실내 측에서 사용자가 상기 조작레버(288)를 조작할 수 있다. 상기 조작레버(288)를 눌러주면 상기 제2잠금기구(280')의 잠금레버(287)가 들어올려져 상기 창문(20)에 있는 체결결이(298)에서 해제될 수 있다. 그리고, 상기 탄성부재(297)의 복원력에 의해 실내 측의 창문(20)이 일정 정도 개방될 수 있다.
- [0483] 상기 실내 측의 창문(20)이 개방되면, 상기 제1잠금기구(280)의 조작레버(288)가 보이게 되고, 사용자가 제1잠금기구(280)의 조작레버(288)를 눌러주면, 상기 제1잠금기구(280)와 실외 측의 창문(20)의 창측잠금기구(290) 사이의 결합이 해제될 수 있다. 이와 같이 되면 실외 측의 창문(20)도 상기 탄성부재(297)의 복원력에 의해 일정 정도 개방될 수 있다. 이와 같이 잠금기구(280, 280', 290) 사이의 체결이 해제되면, 상기 창문(20)을 사용자가 자유롭게 더 개방할 수 있다.
- [0484] 다음으로, 상기 지지프레임(300)이 사용되는 것을 설명한다. 상기 지지프레임(300)은 상기 장착프레임(100)만으로도 창틀(10)의 관통부분을 전부 막을 수 없을 경우에 선택적으로 사용될 수 있다. 이는 크기가 큰 거실 창호에 공기관리유니트(200)를 설치하는 경우에 사용될 수 있다.
- [0485] 상기 지지프레임(300)에 상기 장착프레임(100)을 도 34에 도시된 바와 같이, 결합시킨 상태에서 창틀(10)에 지지프레임(300)을 설치하거나, 상기 지지프레임(300)을 창틀(10)에 설치하고 나서 상기 장착프레임(100)을 상기 지지프레임(300) 상에 결합할 수 있다.
- [0486] 상기 창틀(10)에 상기 지지프레임(300)이 설치되고, 상기 지지프레임(300) 상에 장착프레임(100)이 설치된 상태가 도 44에 있다. 이때, 상기 장착프레임(100)의 제2프레임(102)은 아직 제1프레임(101)에서 상승되지 않은 상태이다.
- [0487] 상기 지지프레임(300)의 제1결합요철(312)에 상기 하부가로바아(14)의 하부레일(14')이 삽입되어 상기 지지프레임(300)이 상기 하부레일(14')을 따라 이동할 수 있다. 도 44에서는 상기 지지프레임(300)의 제2결합요철(314)이 상기 창틀(10)의 세로바아(16)의 세로요철(16')과 결합된 상태이다. 상기 창틀(10)의 세로바아(16)와 지지프레임(300) 및 장착프레임(100)이 결합되는 시점은 위에서 설명된 장착프레임(100)의 경우와 같을 수 있다.
- [0488] 다음으로, 상기 지지프레임(300)에 안착되어 있는 상기 장착프레임(100)의 동작버튼(116)을 눌러주면 상기 이동기구(170)가 동작하여 상기 제2프레임(102)이 상기 제1프레임(101)에 대해 상승하여 상기 제2프레임(102)의 상부가 상기 상부가로바아(12)의 상부레일(12')에 결합될 수 있다. 이 과정은 위에서 이미 설명한 바 있다. 이와 같이 제2프레임(102)이 상승된 상태가 도 45에 도시되어 있다.
- [0489] 다음으로, 상기 장착프레임(100)의 장착공간(100')에 공기관리유니트(200)를 장착한다. 이 과정이 도 46에 도시되어 있다. 도 47에는 장착프레임(100)의 장착공간(100')에 상기 공기관리유니트(200)를 장착한 후에 상기 지지프레임(300)에 전면커버(320)를 장착하고, 제1전면패널(250)을 상기 공기관리유니트(200)의 상부에 장착하는 것이 도시되어 있다.
- [0490] 상기 전면커버(320)를 상기 지지프레임(300)에 장착하는 시점은 다양하게 될 수 있다. 예를 들어 상기 지지프레임(300)을 상기 창틀(20)에 장착하기 전에 상기 전면커버(320)와 후면커버(330)를 미리 지지프레임(300)에 장착할 수도 있다.
- [0491] 도 48에는 상기 공기관리유니트(200)의 전면에 제2전면패널(260)을 설치하는 과정이 도시되어 있다. 상기 전면패널(260)이 상기 공기관리유니트(200)의 전면에 설치되고, 상기 창문(20)을 닫은 상태가 도 49에 도시되어 있다. 여기서도 상기 창문(20)이 상기 장착프레임(100)과 체결되어 잠궈질 수 있다.
- [0492] 도 50에는 상기 지지프레임(300)에 후면커버(330)가 장착되고, 장착프레임(200)에는 제1외부커버(150)와 제2외

부커버(160)가 장착되어 있는 것이 도시되어 있다. 상기 제1외부커버(150)의 제1루버(154)와 제2외부커버(160)의 제2루버(164)는 실외 공간과 상기 공기관리유닛(200)의 실외측 사이에서의 공기 유동을 안내하고 상기 제1루버(154)와 제2루버(164)의 방향에 따라서는 물이 장착프레임(100)의 내부로 들어가는 것을 차단할 수 있다.

[0493] 이상에서, 본 개시에 따른 실시례를 구성하는 모든 구성 요소들이 하나로 결합하거나 결합하여 동작하는 것으로 설명되었다고 해서, 본 개시가 반드시 이러한 실시례에 한정되는 것은 아니다. 즉, 본 개시의 목적 범위 안에서라면, 그 모든 구성 요소들이 하나 이상으로 선택적으로 결합하여 동작할 수도 있다. 또한, 이상에서 기재된 "포함하다", "구성하다" 또는 "가지다" 등의 용어는, 특별히 반대되는 기재가 없는 한, 해당 구성 요소가 내재할 수 있음을 의미하는 것이므로, 다른 구성 요소를 제외하는 것이 아니라 다른 구성 요소를 더 포함할 수 있는 것으로 해석되어야 한다.

[0494] 개시된 도면의 실시례에서는 상기 제1프레임(101)에 대해 제2프레임(102)이 중력반대방향과 중력방향으로 이동될 수 있는 것으로 설명되었으나, 상기 제2프레임(102)이 수평방향으로 이동하는 경우에도 본 개시의 구조가 적용될 수도 있다.

부호의 설명

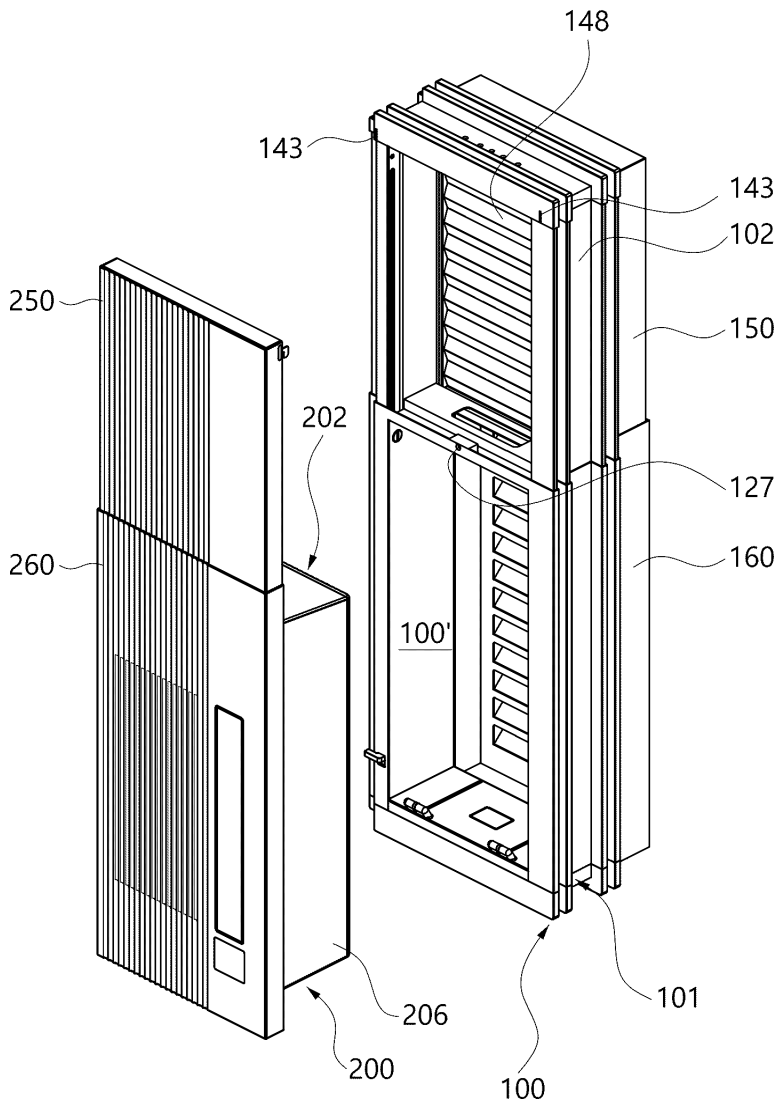
[0496] 10: 창틀 12: 상부 가로바아
 12': 상부 레일 12": 단부턱
 14: 하부 가로바아 14': 하부 레일
 14": 단부턱 16: 세로바아
 16': 세로요철 20: 창문
 22: 창문틀 24: 투명부재
 100 : 장착프레임 100': 장착공간
 101: 제1프레임 101': 제1베이스
 101'a: 결합홈 101": 제1테두리
 102: 제2프레임 104: 제1결합요철
 106: 제2결합요철 108: 제3결합요철
 108': 지지편 108": 개구
 110: 제4결합요철 112: 선단돌기
 114: 안내돌기 116: 동작버튼
 118: 잠금디스크 118': 연결축
 119 : 고정캠 119': 간격유지면
 119" 밀착면 120: 하부연결바아
 122: 제1바아 124: 제2바아
 126: 상부연결바아 126': 손잡이통공
 127: 체결공 128: 제1결이슬릿
 130: 승강공간 132: 제1레그
 134: 제2레그 136: 연결부재
 138: 제2연장요철 140: 제3연장요철
 142: 손잡이 143: 제2결이슬릿

144: 걸이편 146: 이동슬릿
 148: 접철관 150: 제1외부커버
 152: 제1커버몸체 153: 제1커버측벽
 154: 제1루버 154': 제1관통공
 156: 제1연장리브 158: 제1걸이슬릿
 160: 제2외부커버 162: 제2커버몸체
 163: 제2커버측벽 163': 제1연결벽
 163" : 제2연결벽 164: 제2루버
 164': 제2관통공 166: 제2연장리브
 168: 제2걸이편 169: 간섭회피슬롯
 170: 이동기구 171: 승강가이드
 171': 탄성부재 172: 연동링크
 173: 링크가이드 174: 연장링크
 176: 걸림링크 175: 연동걸이
 177: 걸림턱 178: 연결편
 179: 복귀부재 180: 푸쉬부재
 182: 하우징 184: 입출바아
 190: 가이드컬럼 192: 댐핑기구
 194: 댐퍼몸체 195: 피니언
 196: 랙기어 200: 공기관리유니트
 202: 하우징 204: 선단플레이트
 206: 하우징본체 208: 실내 흡입구
 209: 실내 토출구 209': 조절날개
 210: 조작부 212: 본체전극
 213: 전원선 214: 이동슬롯
 216: 이동슬롯 입구 218: 실외입출구
 220: 이동채널 222: 걸이홈
 224: 하면돌기 226: 관통공
 228: 머리안착홈 230: 잠금나사
 232: 나사머리 234: 나사몸체
 236: 해제버튼 238: 버튼몸체
 240: 스톱퍼 242: 버튼하우징
 244: 버튼복귀부재 246: 걸이후크
 248: 체결턱 250: 제1전면패널
 252: 제1패널몸체 254: 제1패널측벽
 255: 연결벽 256: 패널걸이편

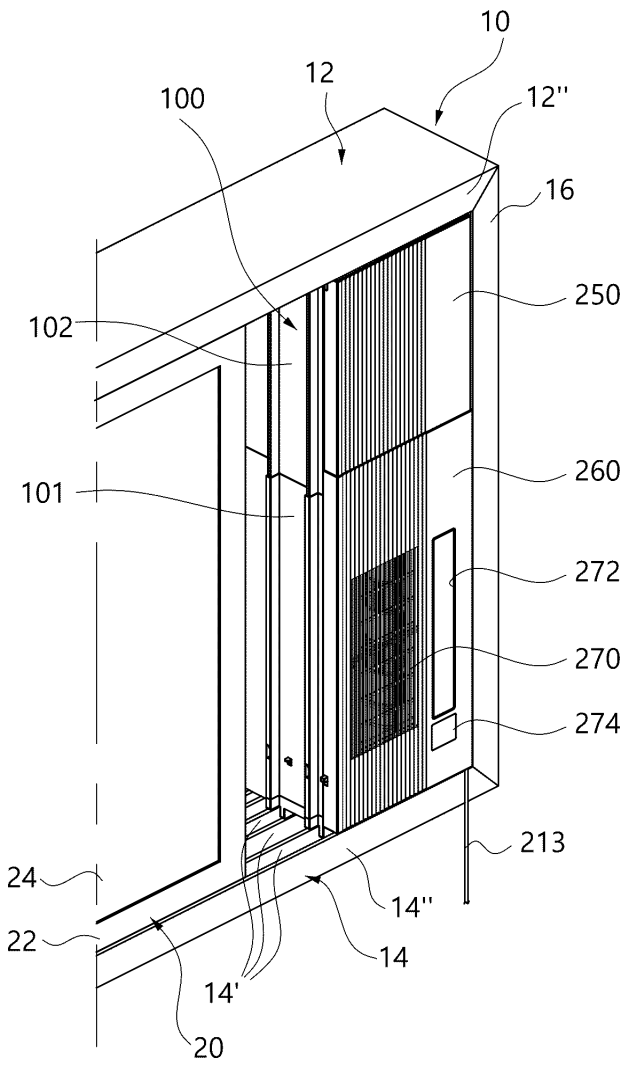
257: 돌출편 258: 안내돌기
 260: 제2전면패널 262: 제2패널몸체
 264: 제2패널측벽 265: 하부측벽
 265': 전원선통과부 266: 패널전극
 268: 패널절결부 270: 패널흡입구
 272: 패널토출구 274: 조작부
 276: 자석 276': 자성체
 280: 제1잠금기구 280': 제2잠금기구
 282: 케이스 282': 가이드공
 284: 구동체 284': 가이드핀
 284": 탄성부재 286: 구동레버
 286': 연결핀 287: 잠금레버
 287': 회전중심 287" 잠금턱
 288: 조작레버 290: 창측 잠금기구
 292: 몸체판 294: 절곡부
 294': 설치공간 296: 푸쉬바아
 296': 바아캡 297: 탄성부재
 298: 체결걸이 298" : 걸립턱
 300: 지지프레임 300': 내부공간
 302: 제1연결부재 304: 제2연결부재
 306: 제1걸림 308: 제2걸림
 310: 커버걸이공 312: 제1결합요철
 314: 제2결합요철 316: 제3결합요철
 318: 제4결합요철 319: 걸이편
 320: 전면커버 322: 전면커버몸체
 324: 전면커버측벽 326: 전면걸이편
 330: 후면커버 332: 후면커버몸체
 334: 후면커버측벽 336: 후면걸이편

도면

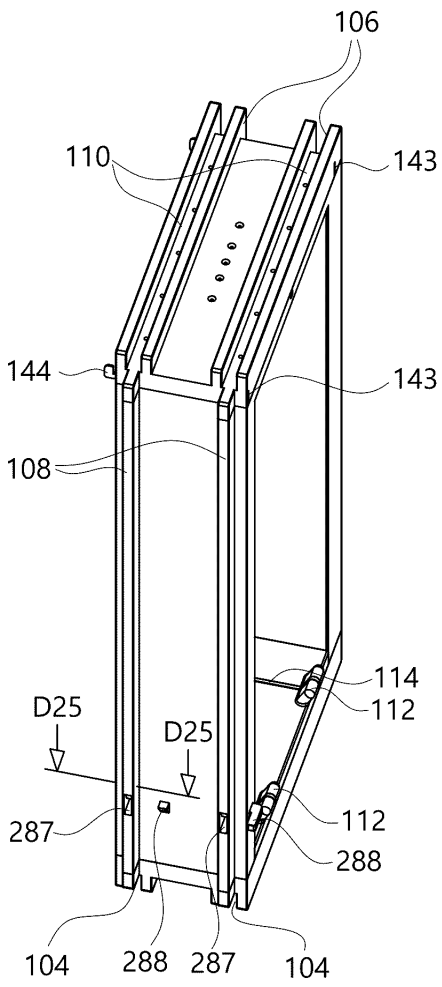
도면1



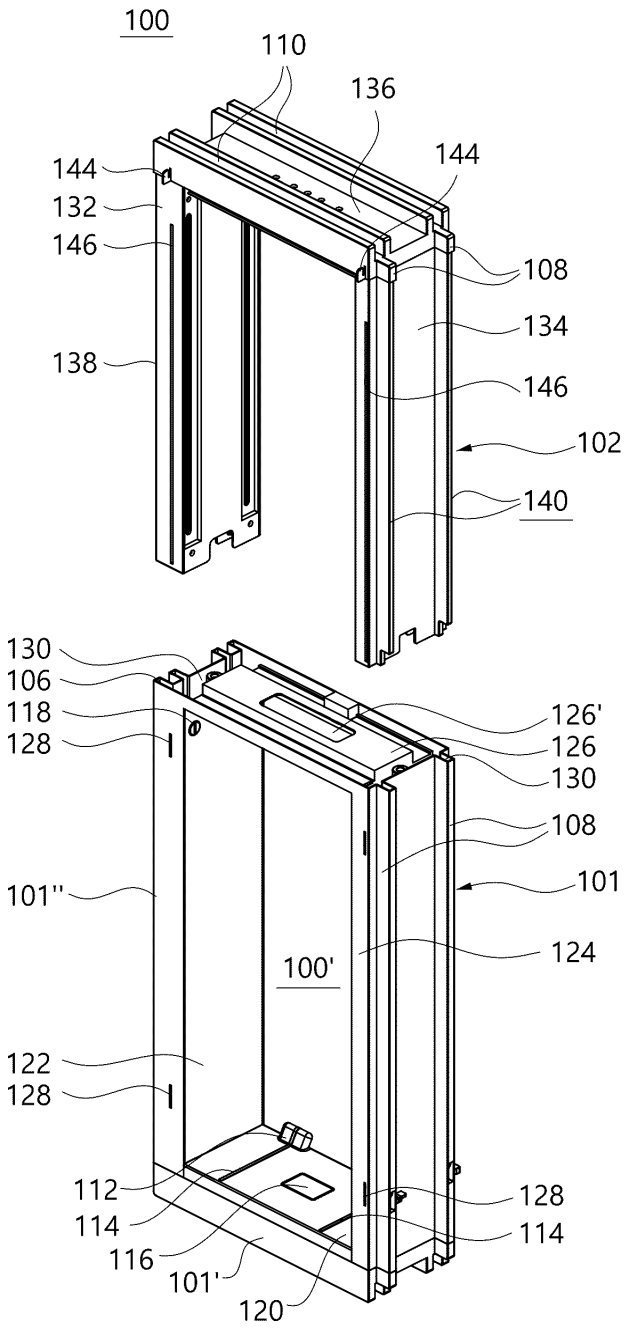
도면2



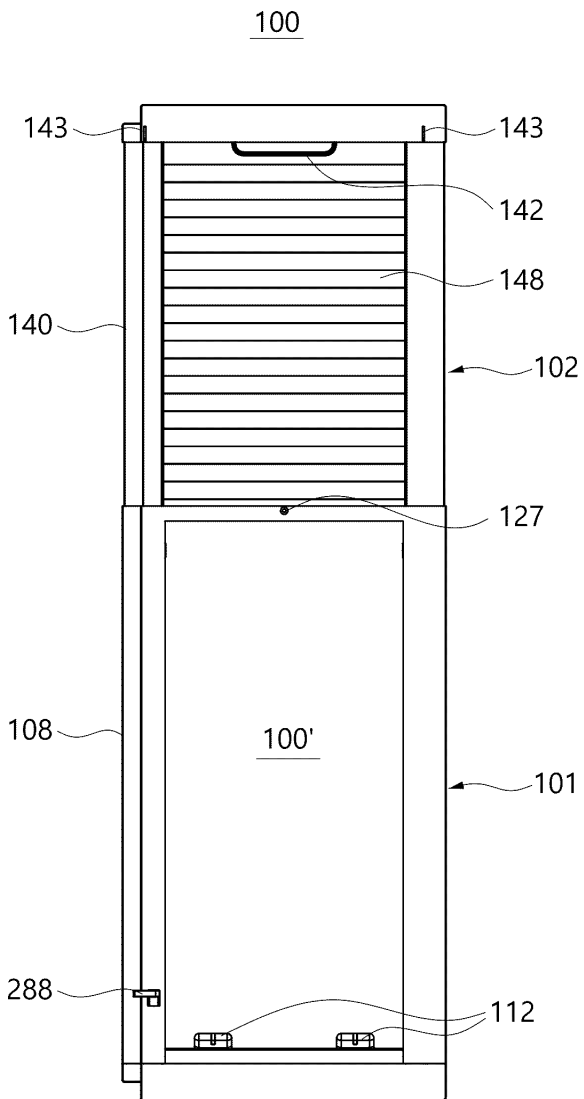
도면4



도면5

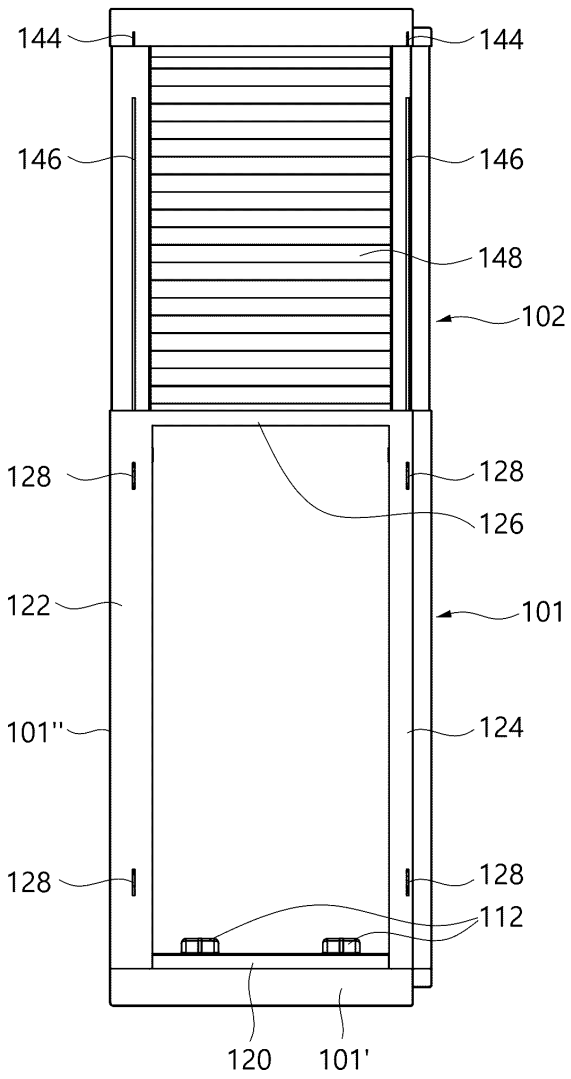


도면7

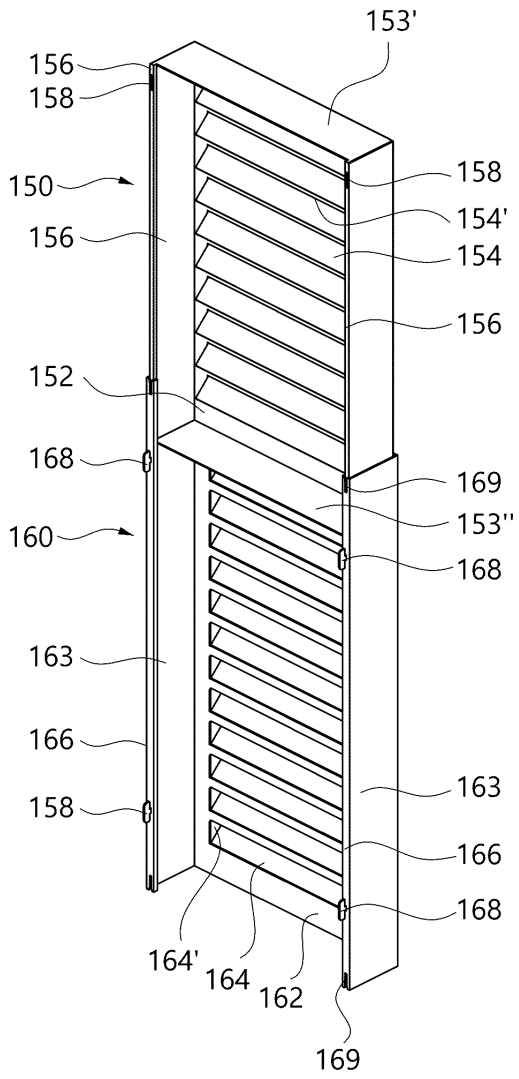


도면8

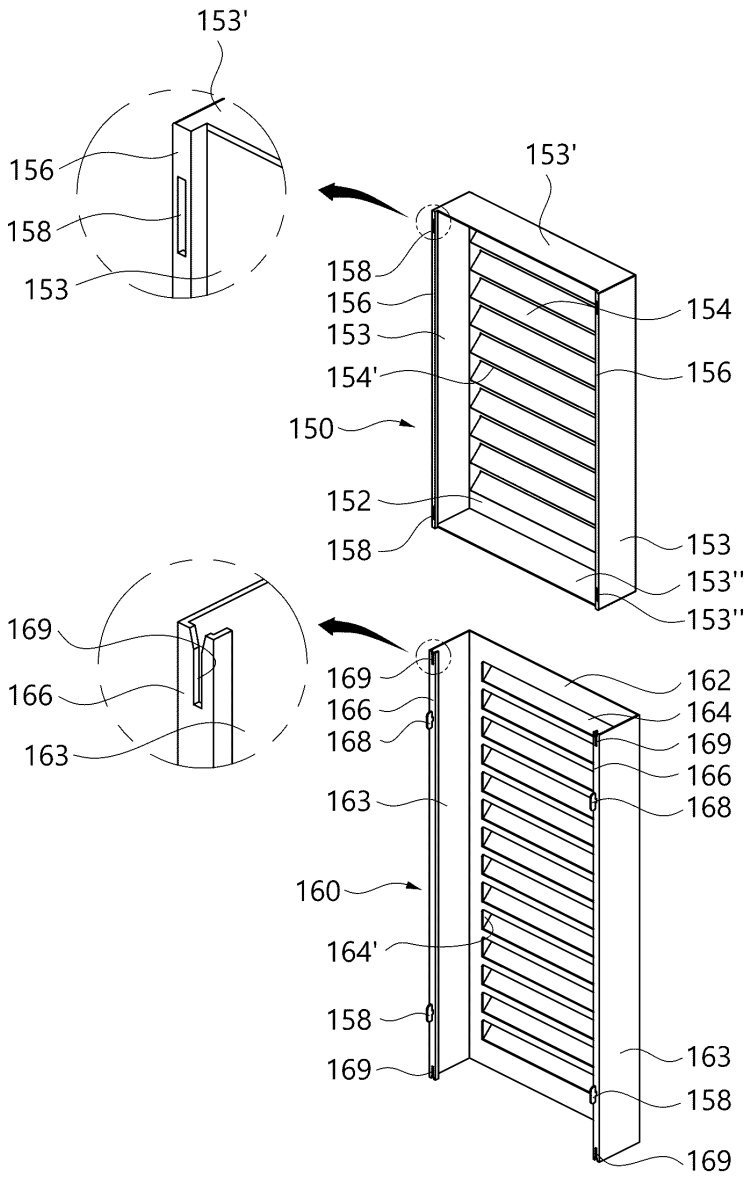
100



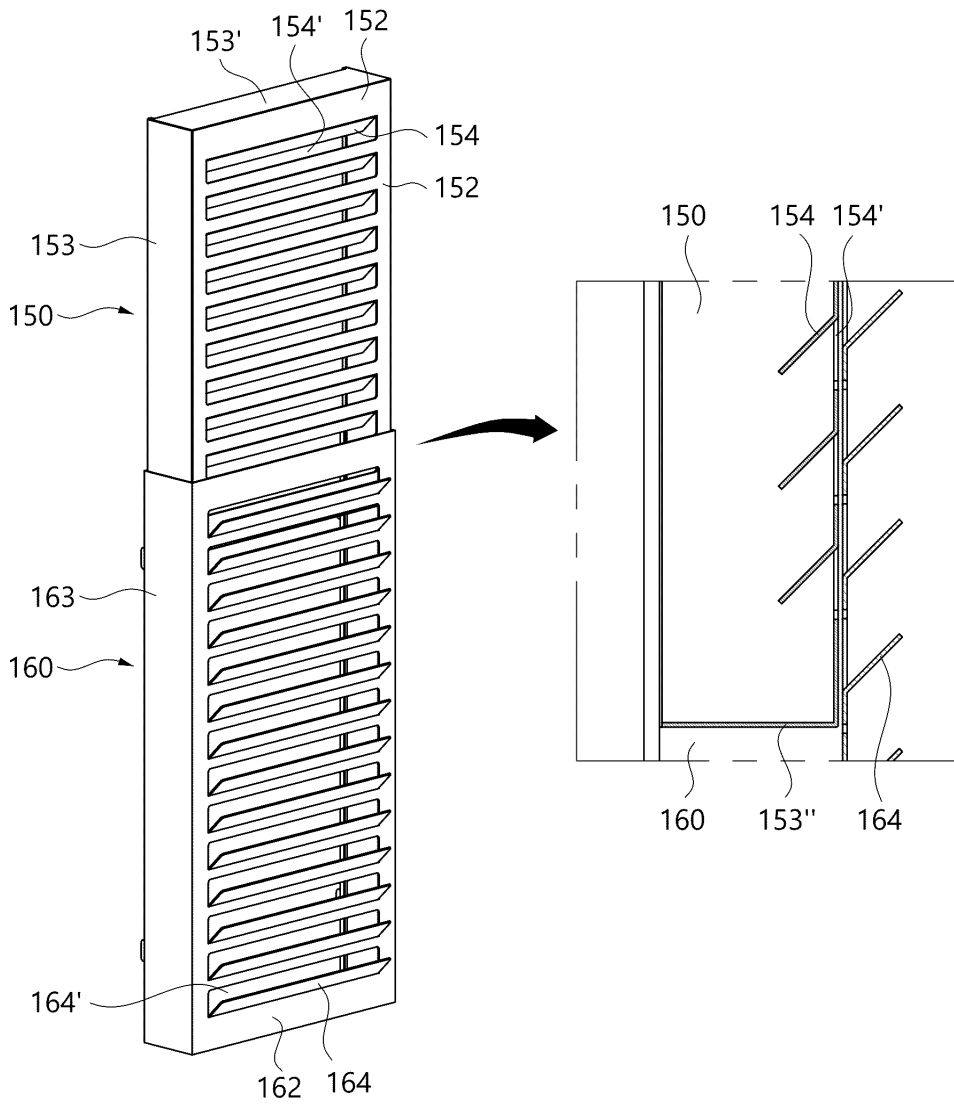
도면9



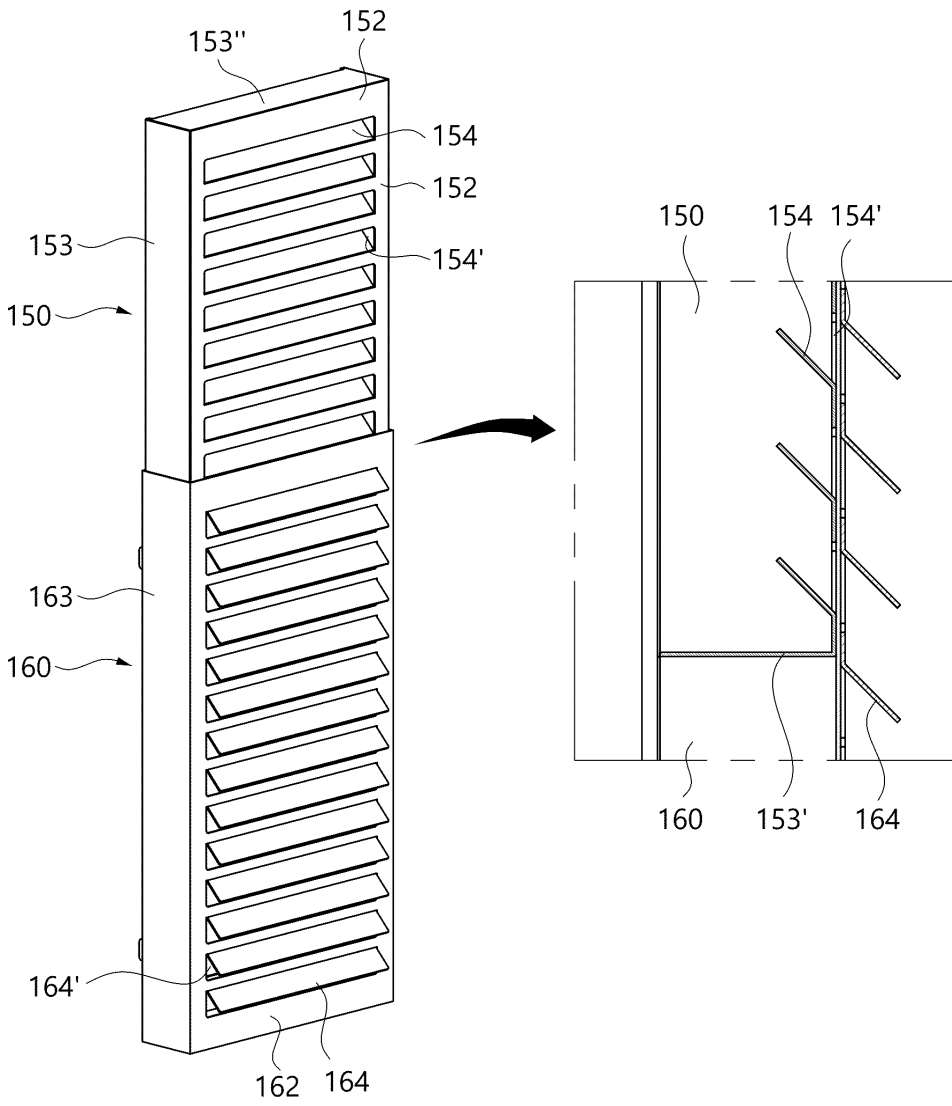
도면10



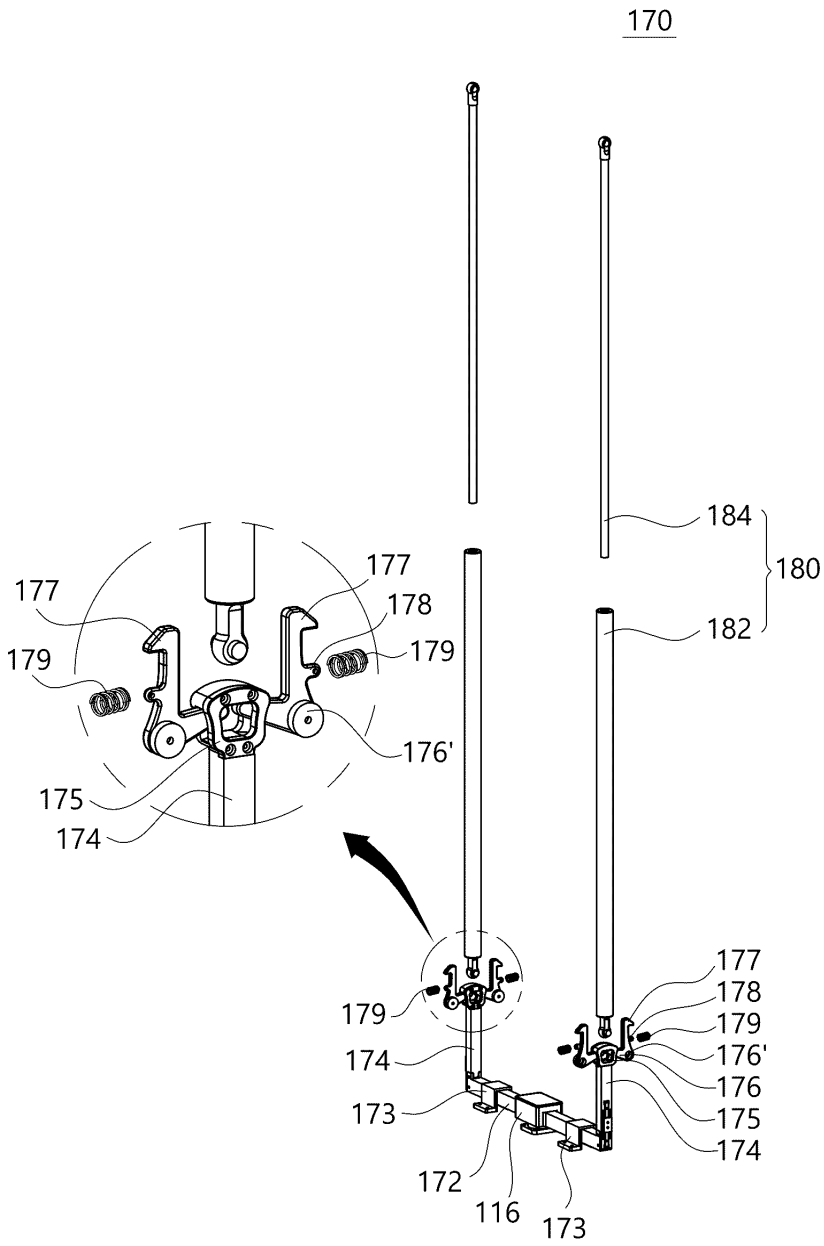
도면11a



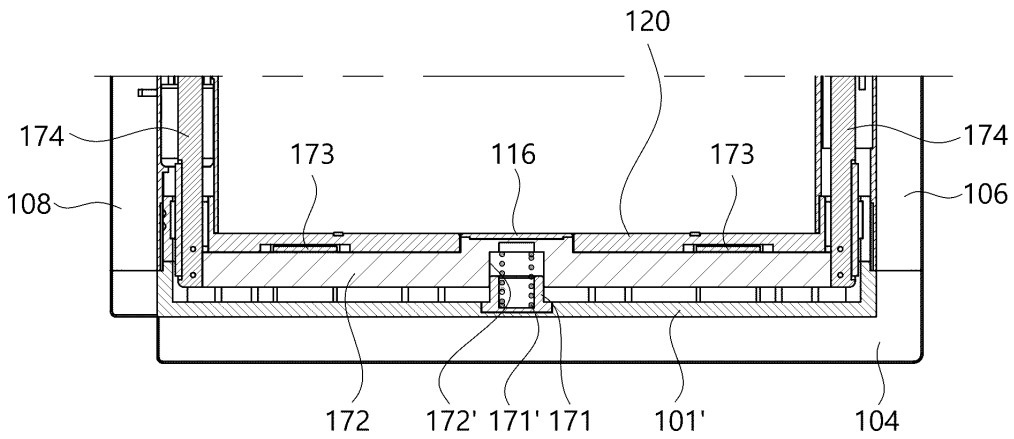
도면11b



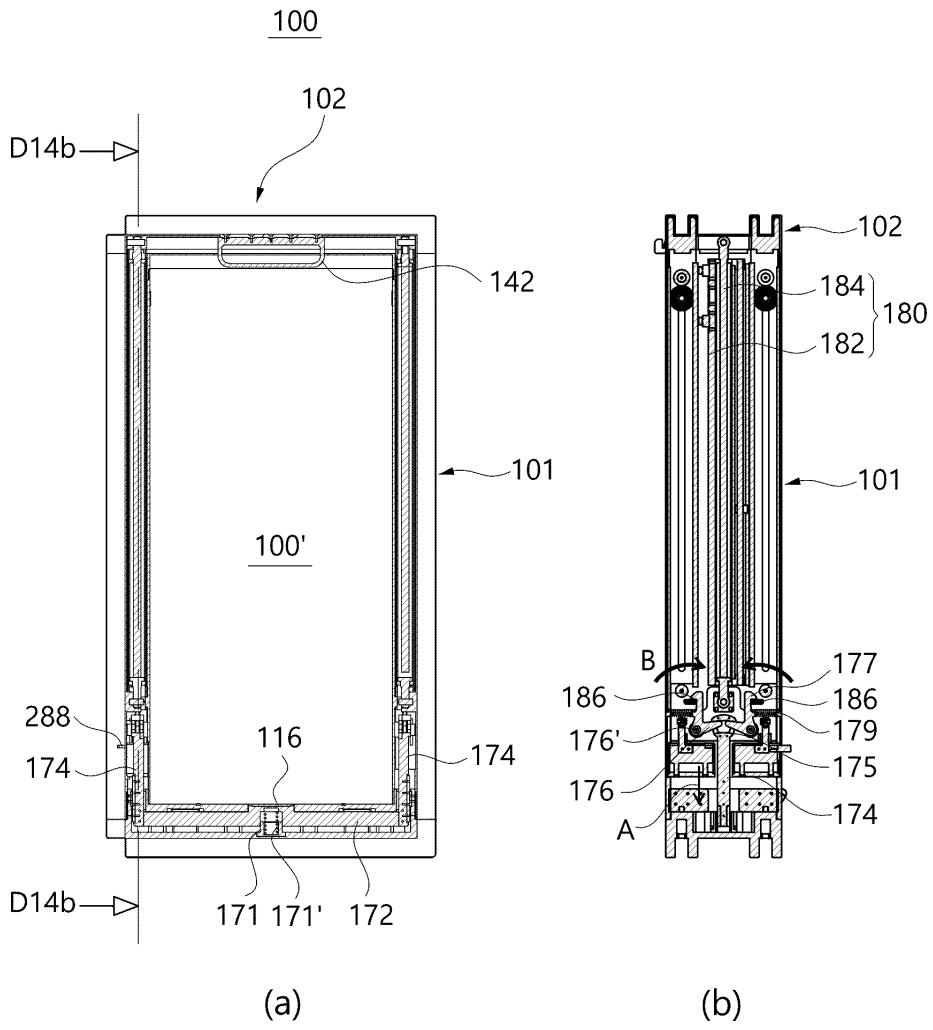
도면12



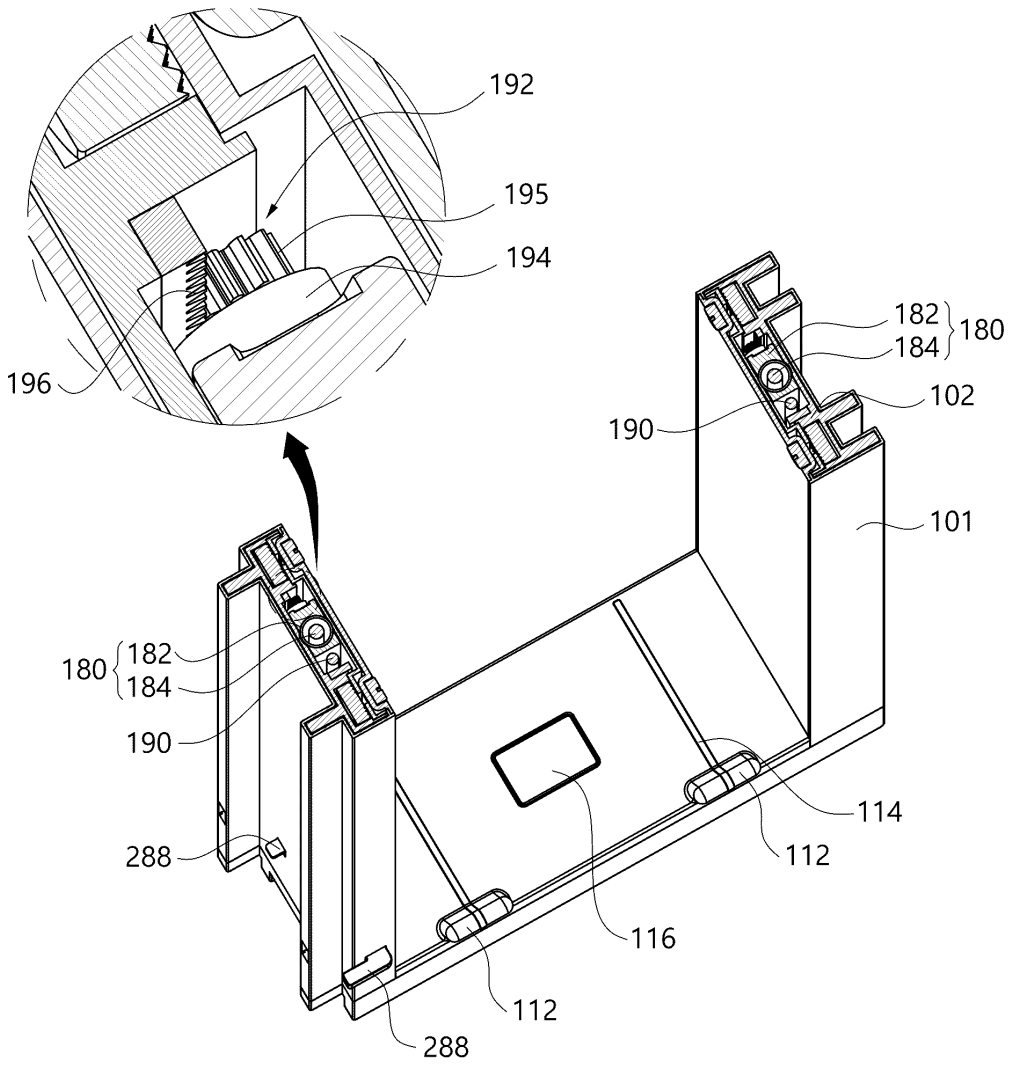
도면13



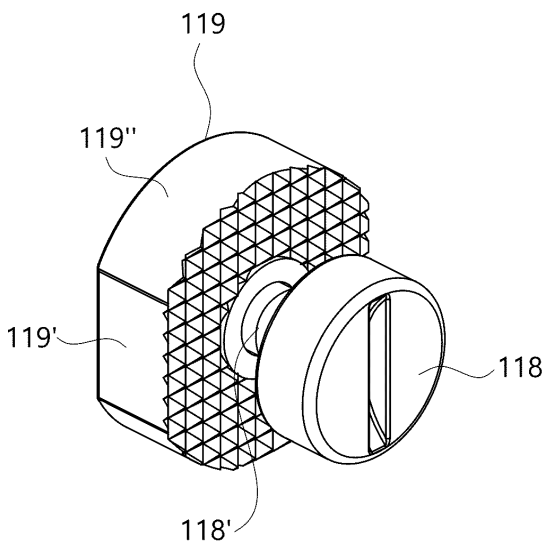
도면14



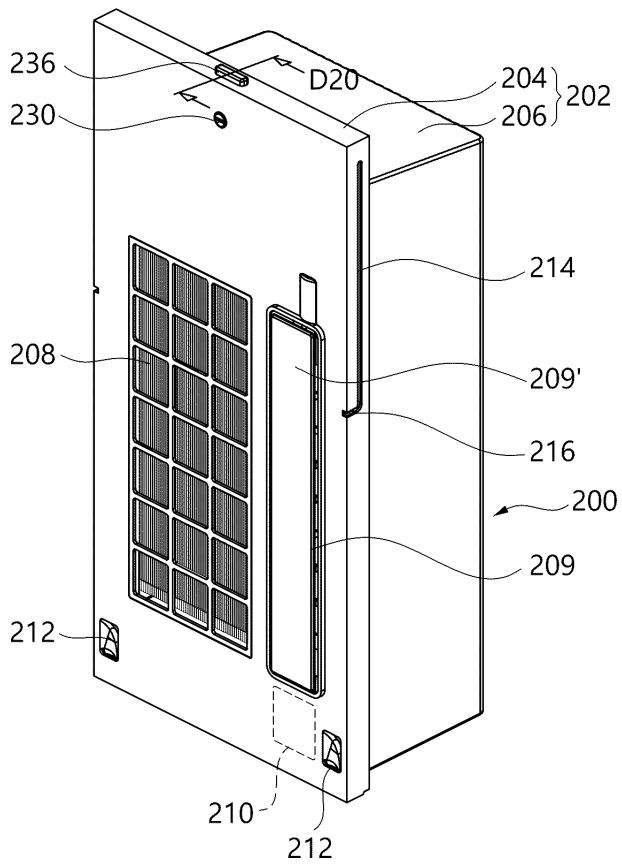
도면16



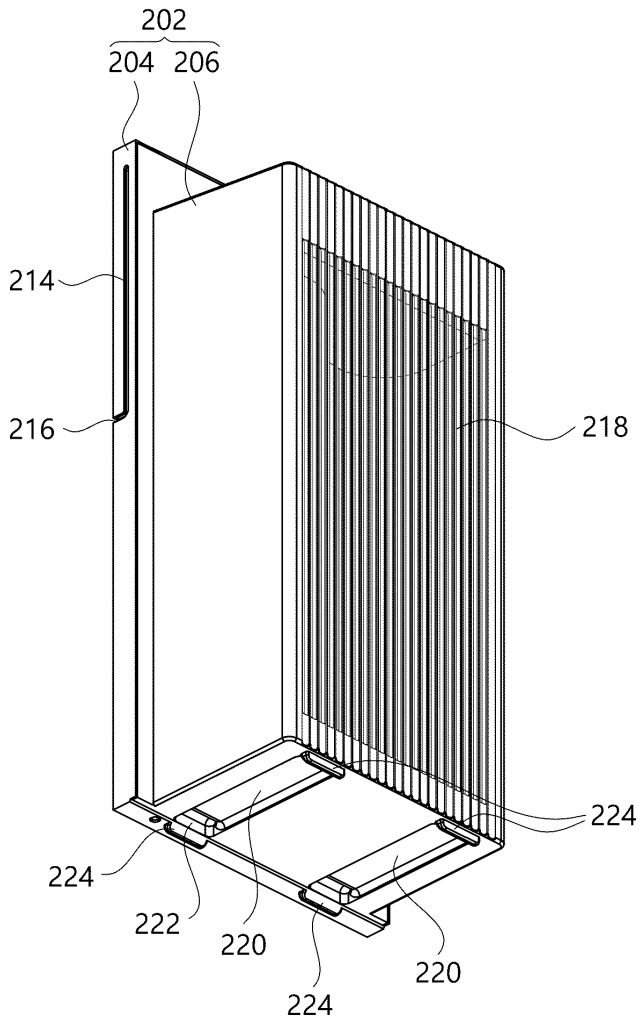
도면17



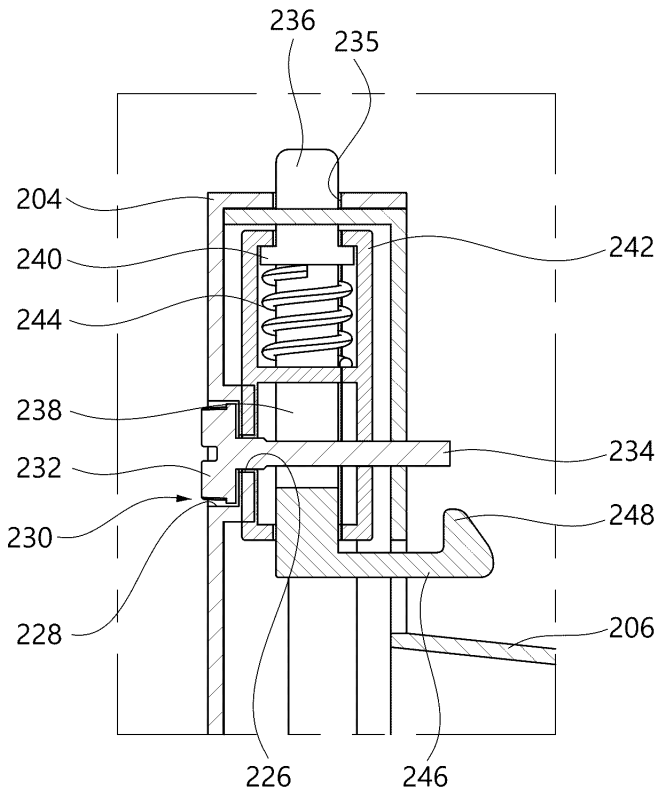
도면18



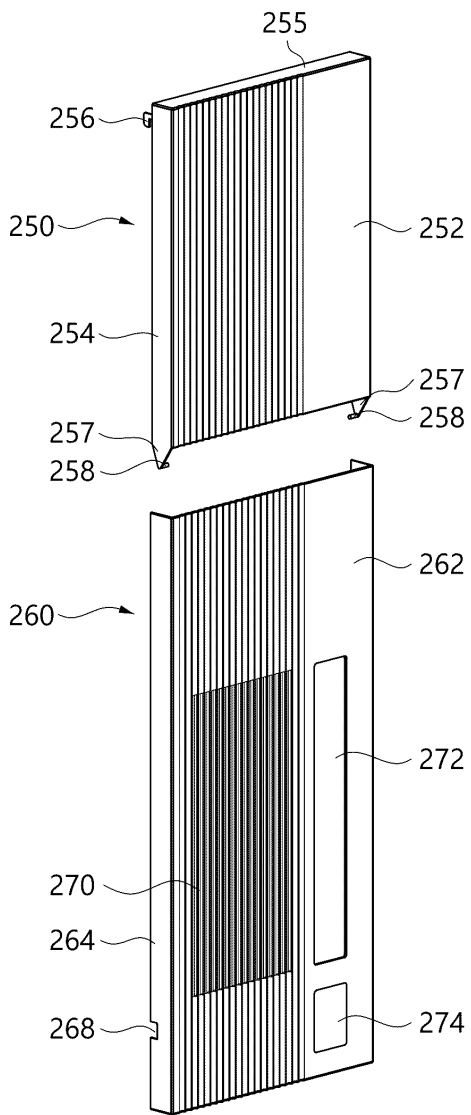
도면19



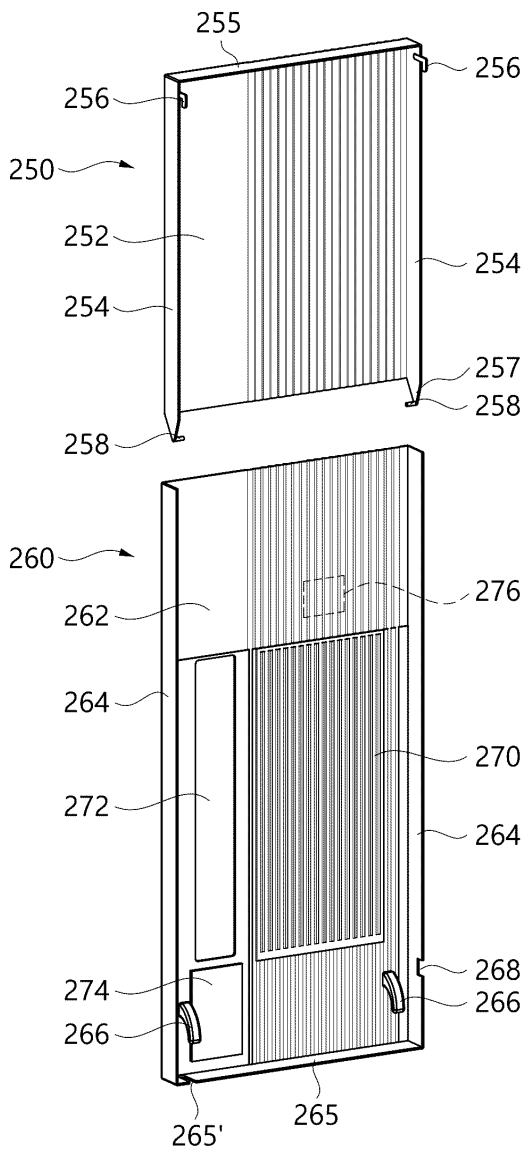
도면20



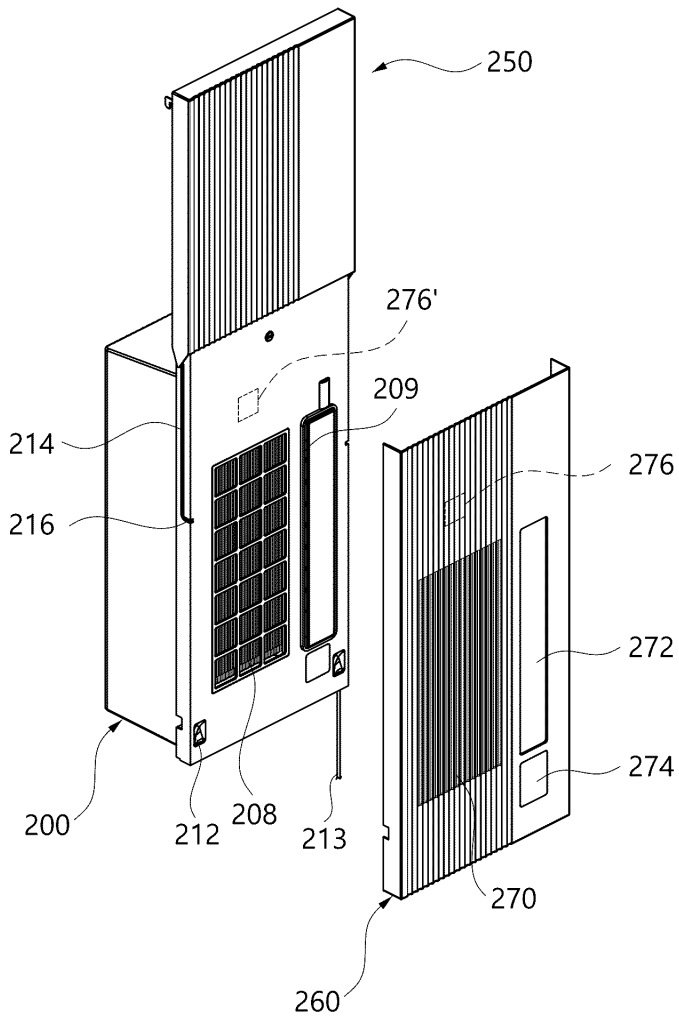
도면21



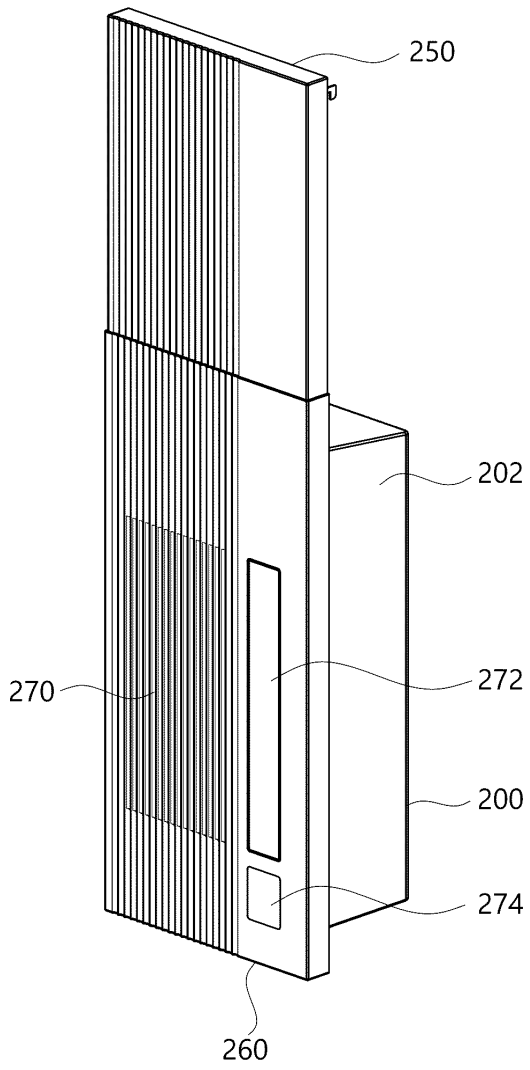
도면22



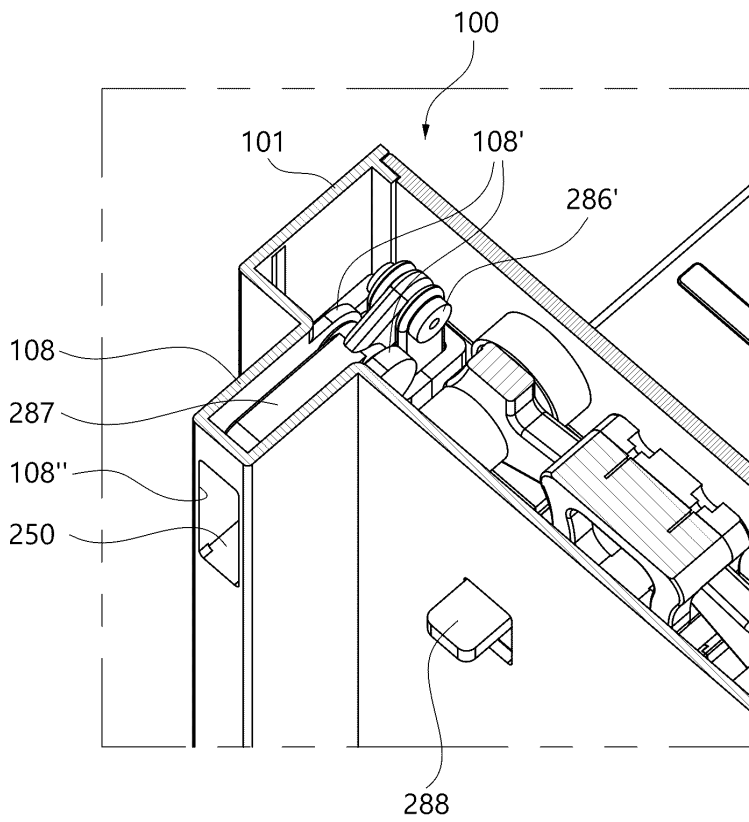
도면23



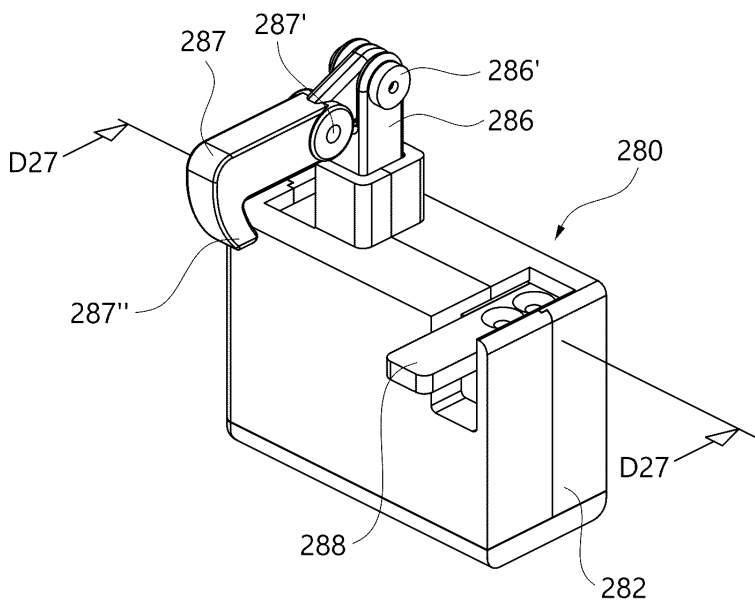
도면24



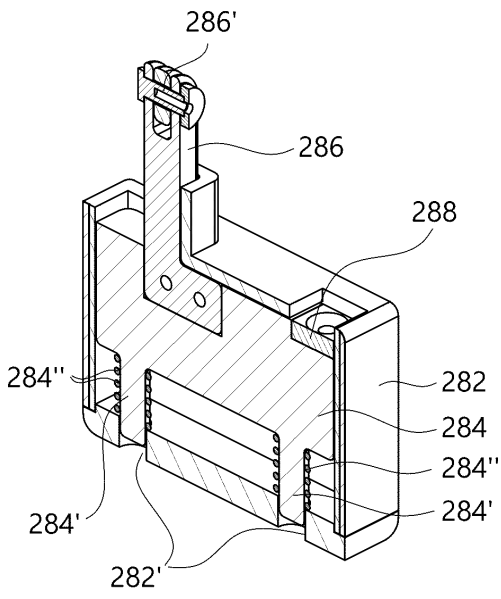
도면25



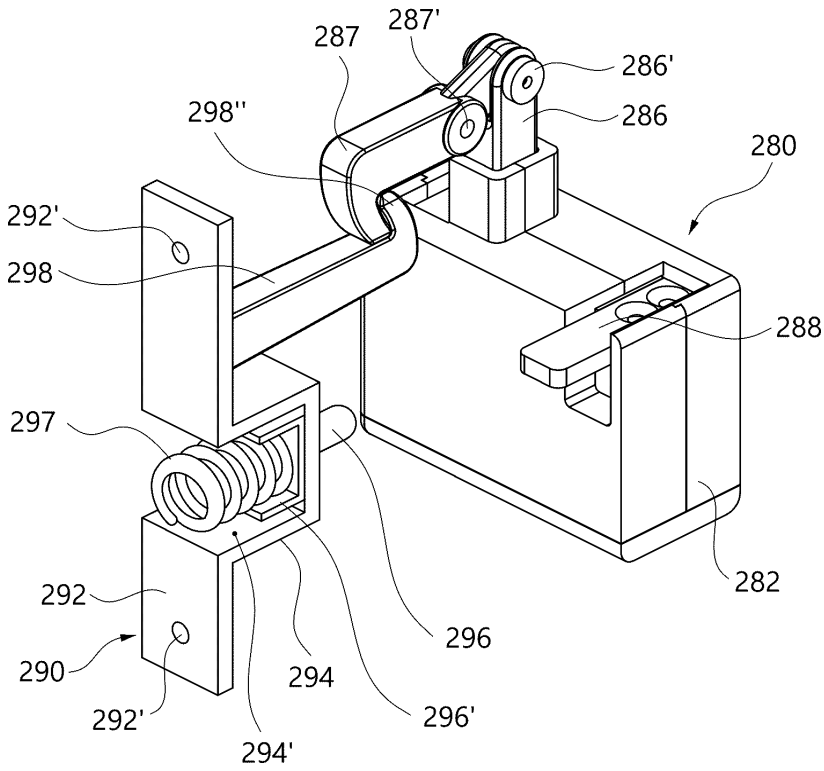
도면26



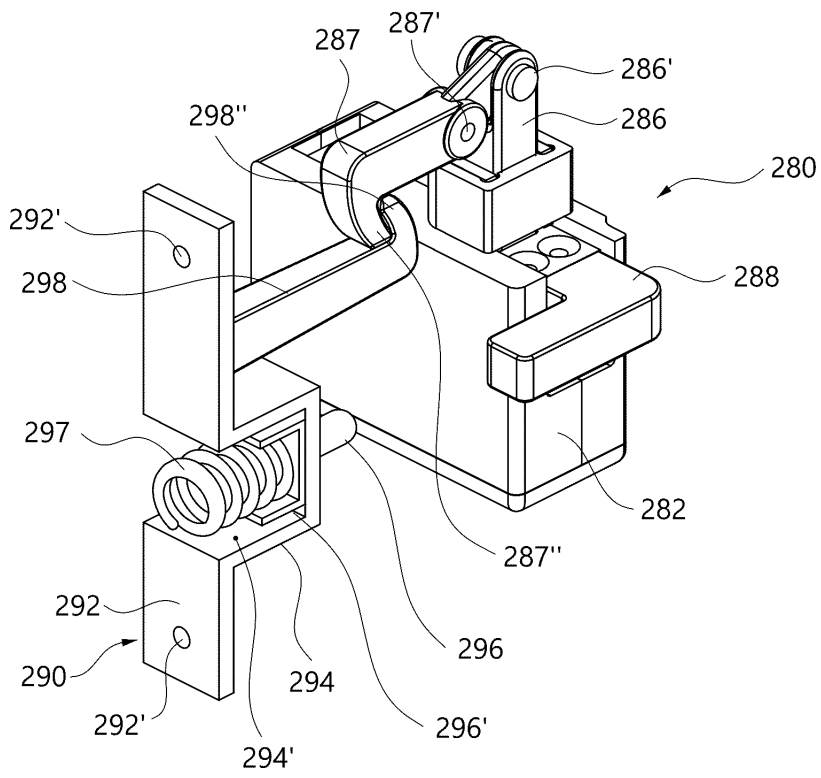
도면27



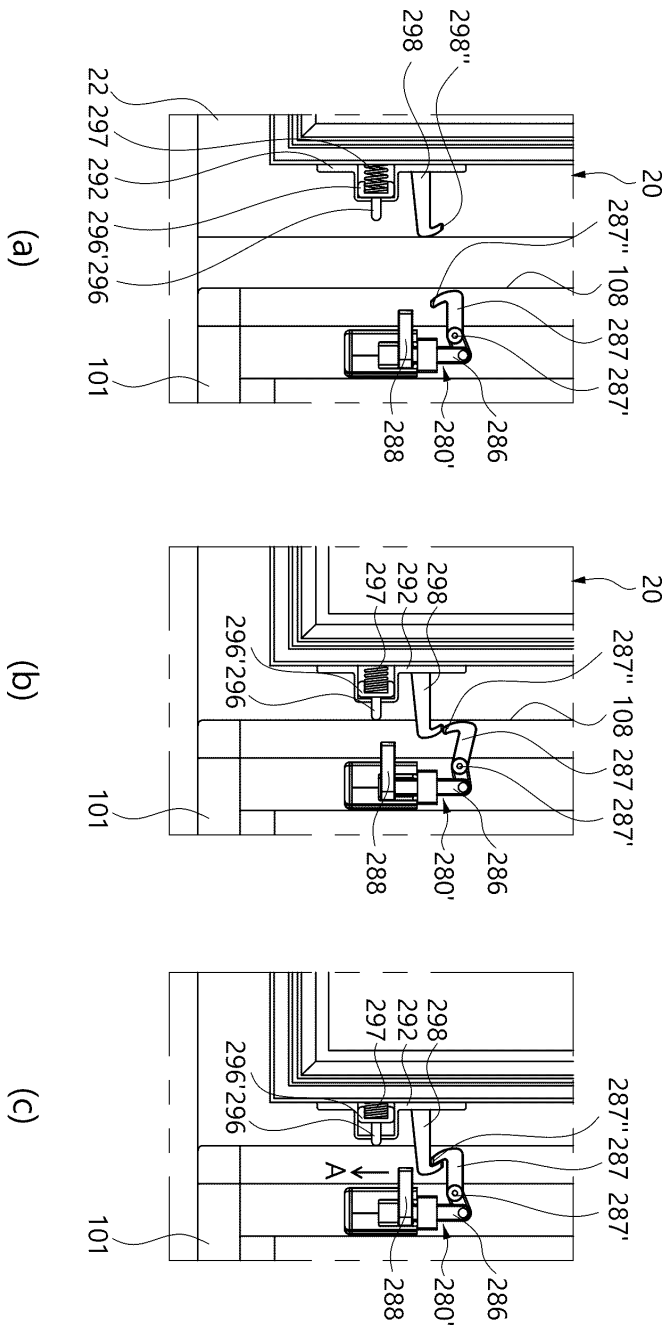
도면28



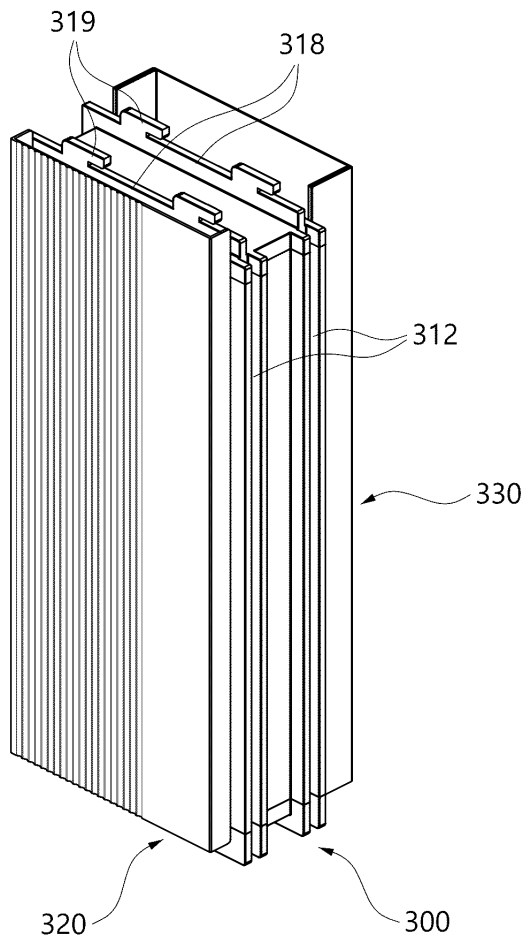
도면29



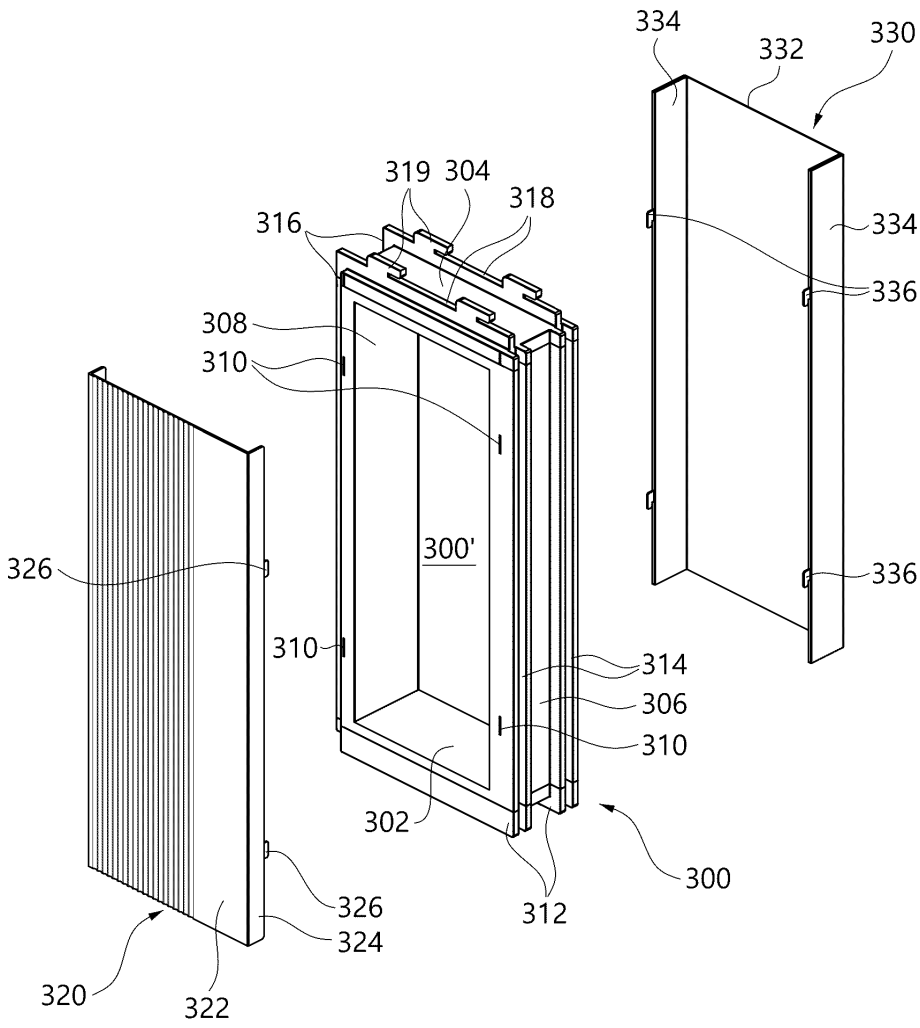
도면30



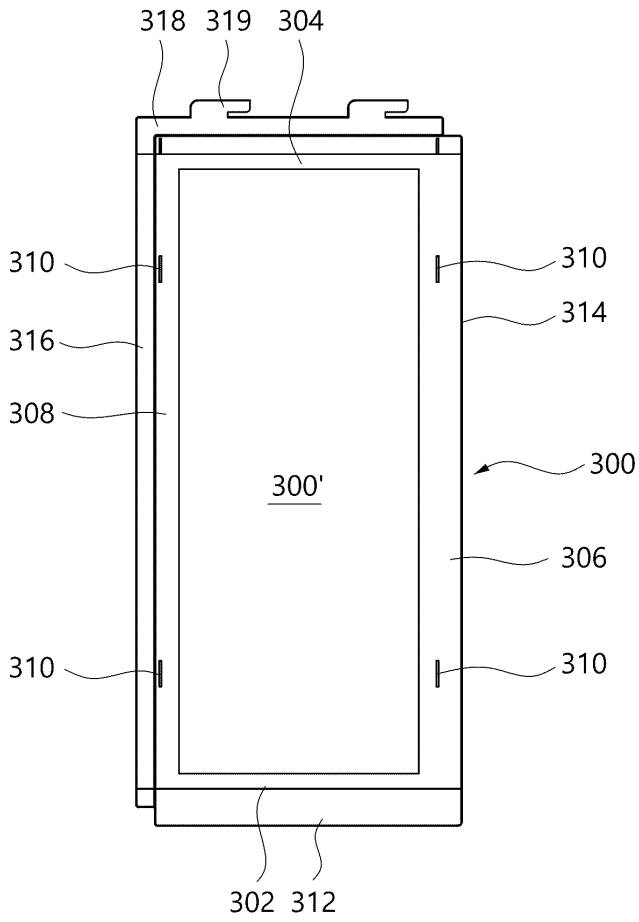
도면31



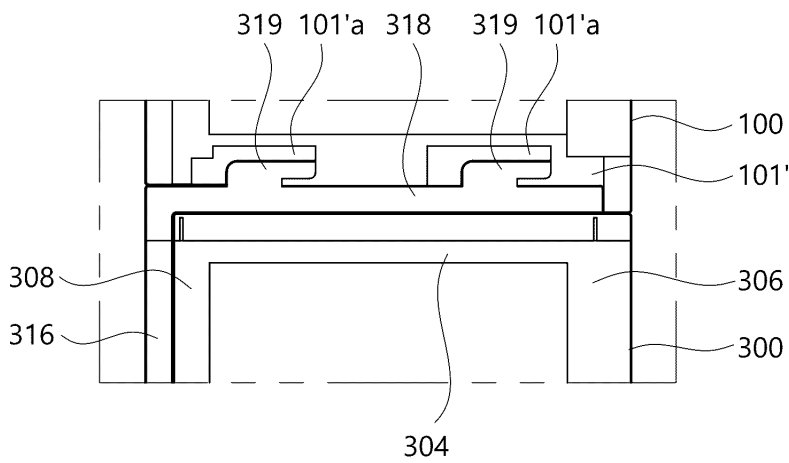
도면32



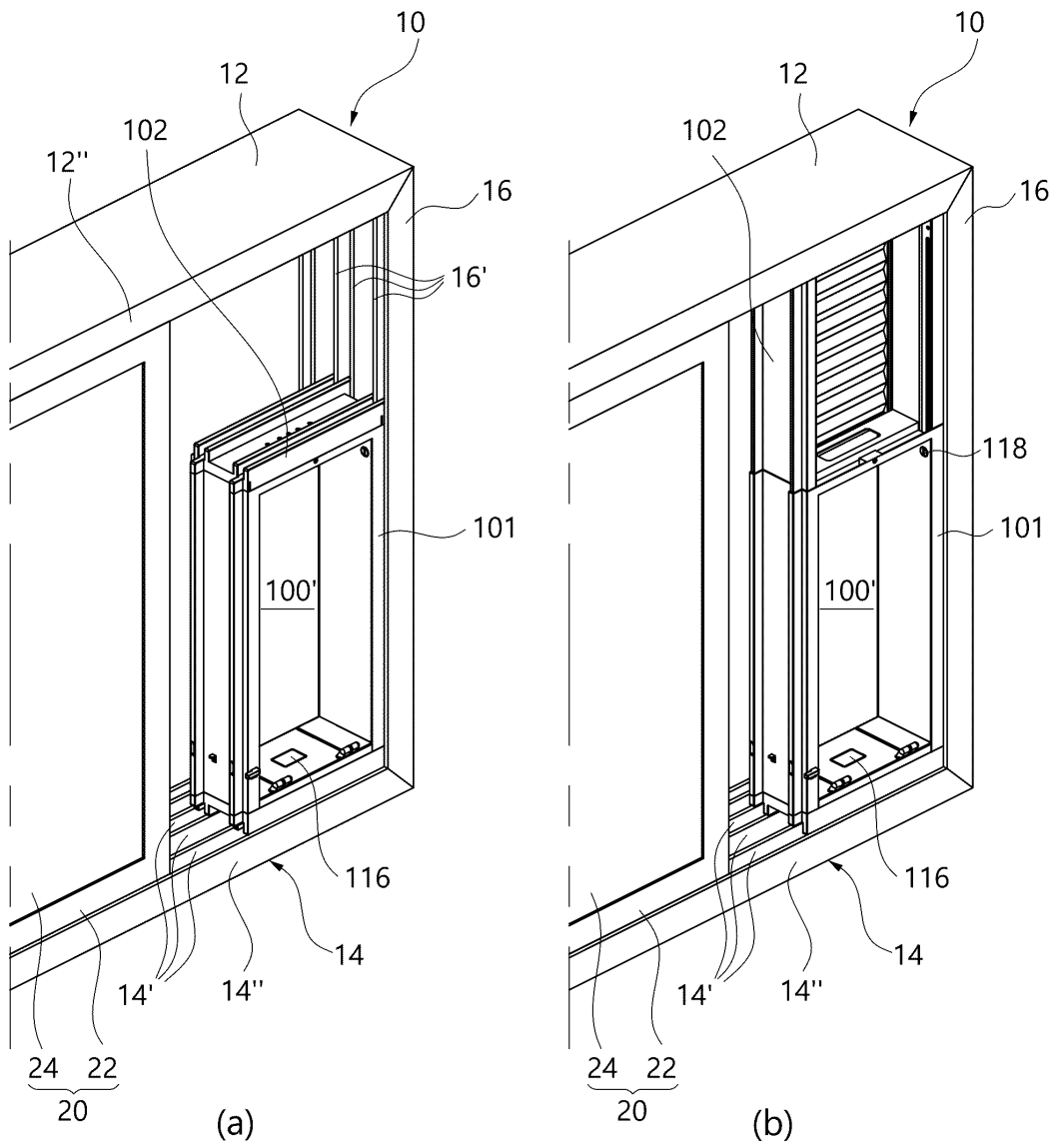
도면33



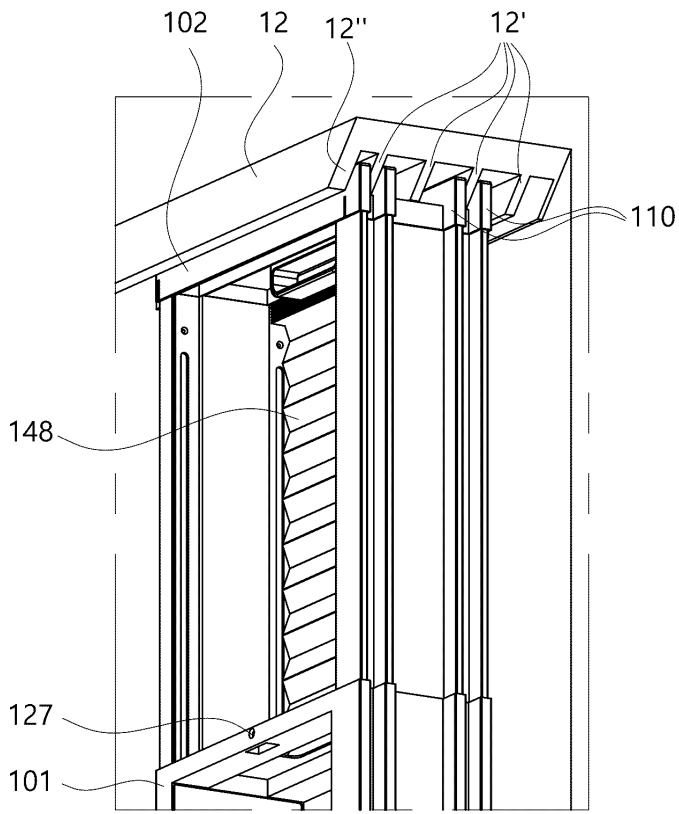
도면34



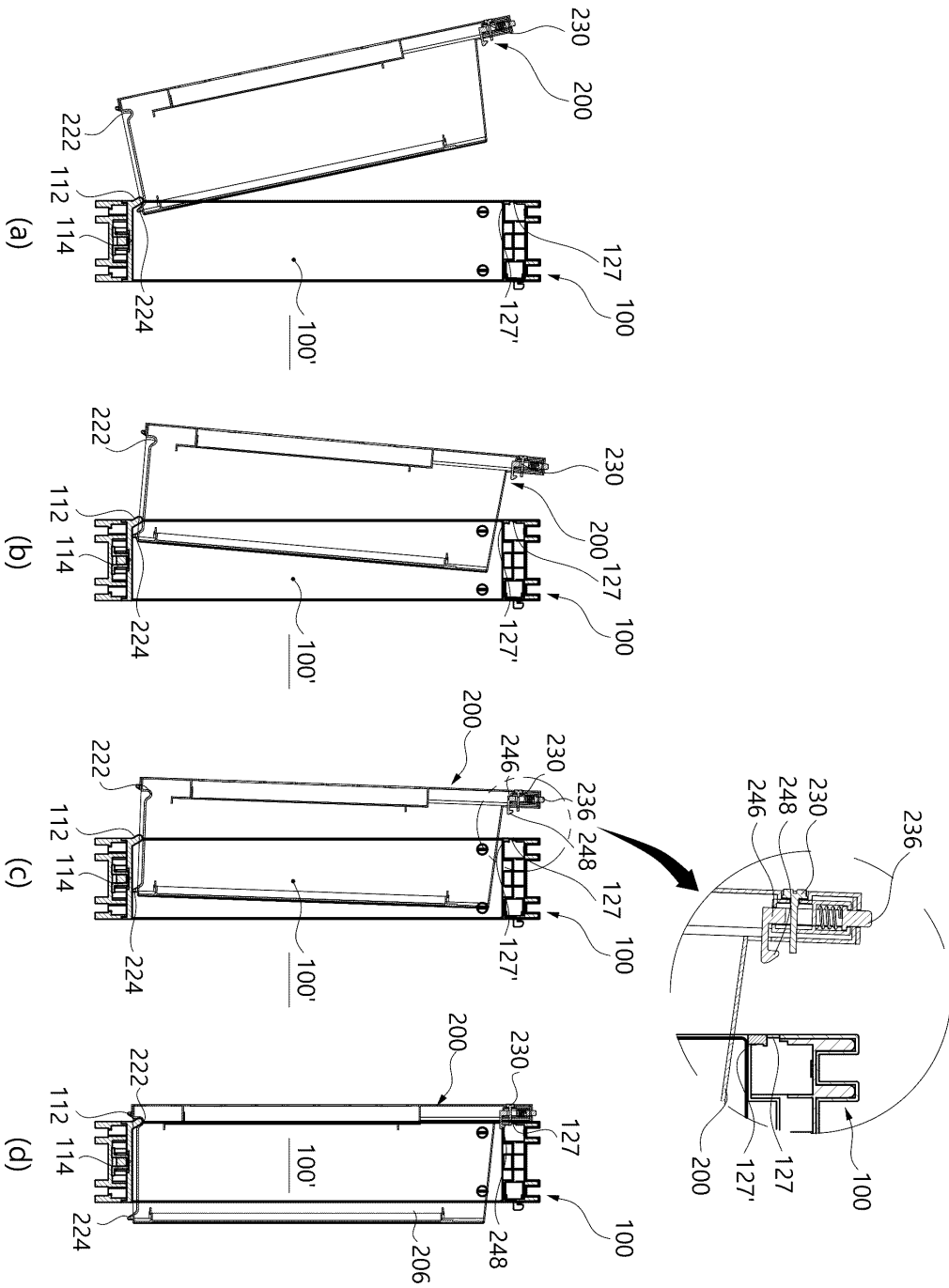
도면35



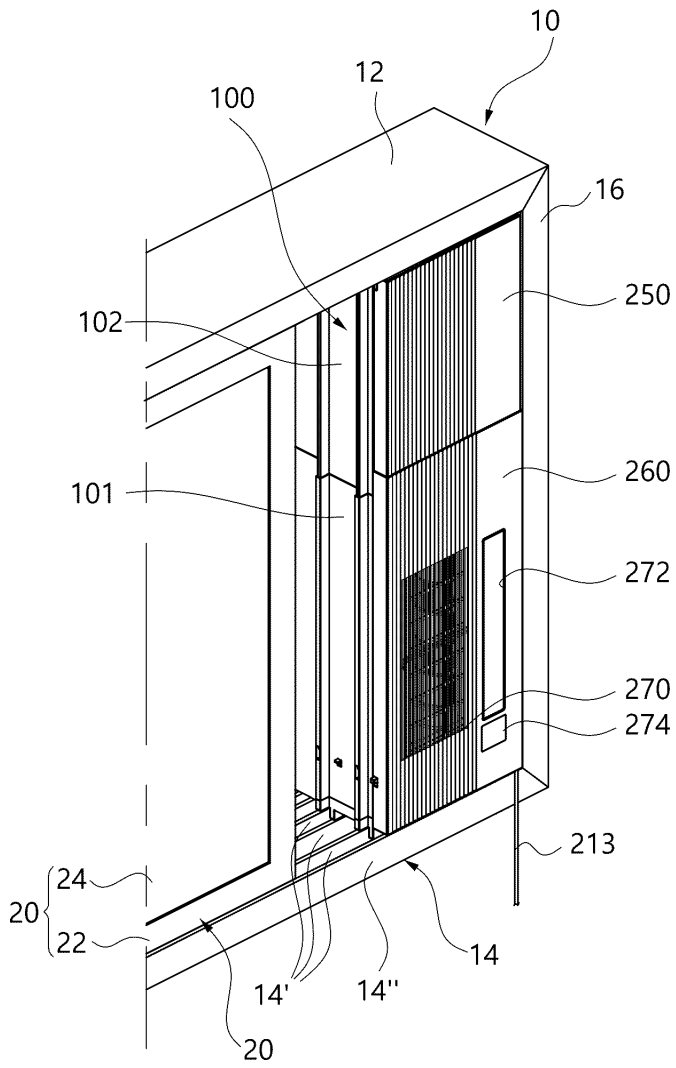
도면36



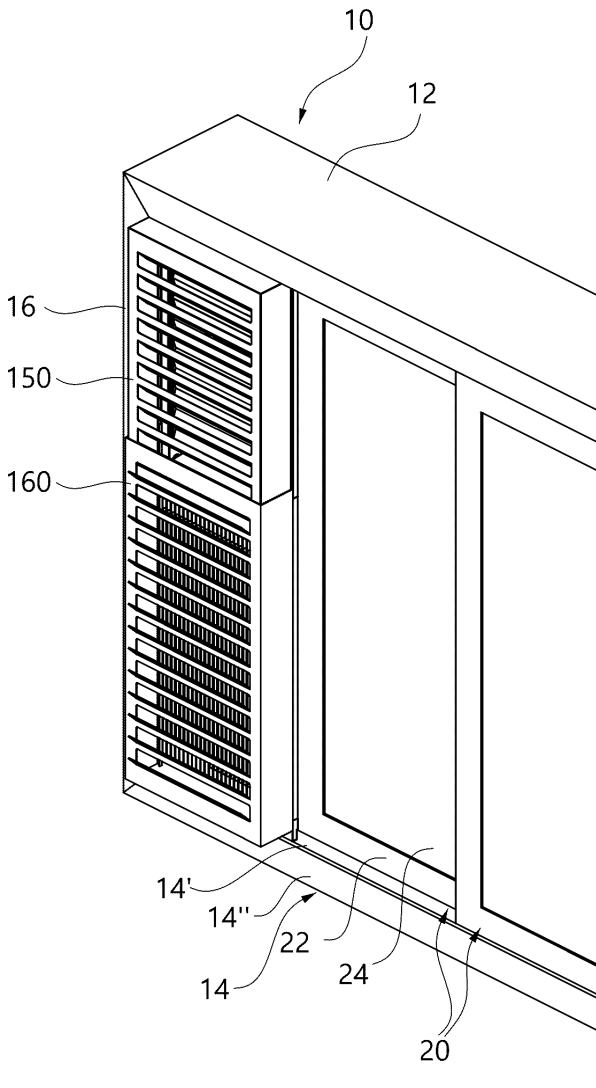
도면38



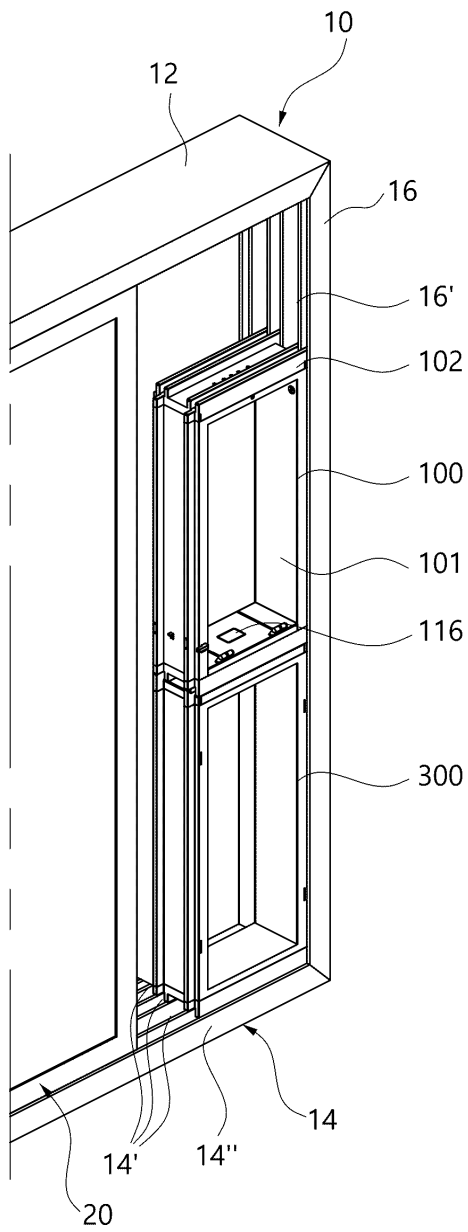
도면41



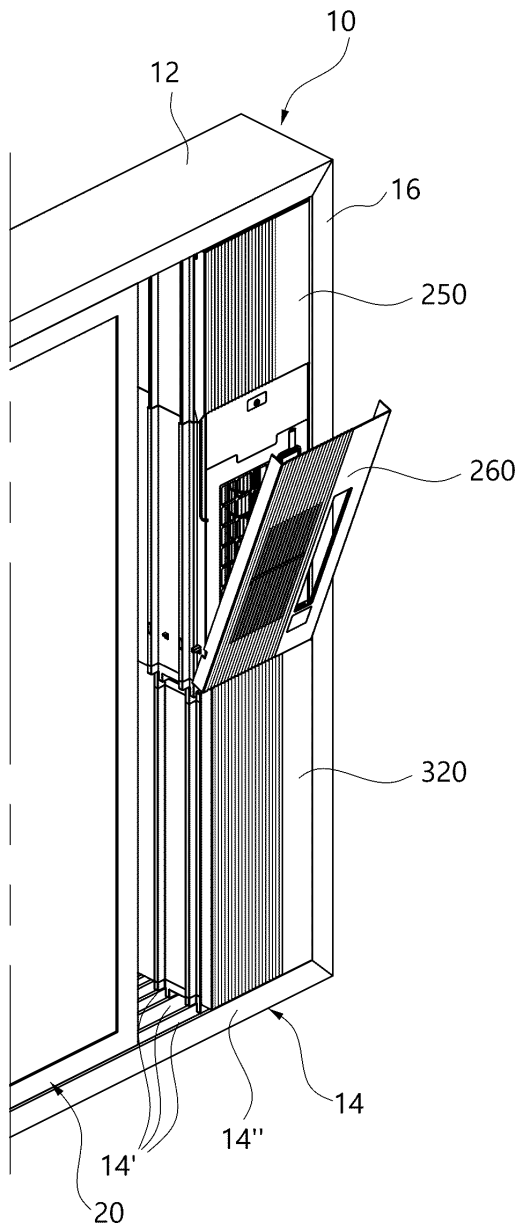
도면43



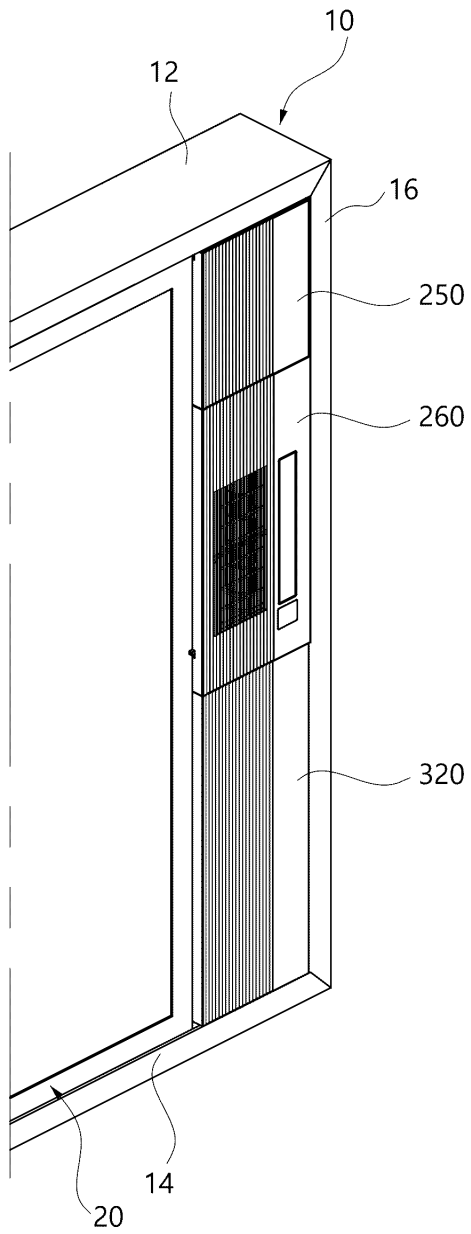
도면44



도면48



도면49



도면50

