



**(19) 대한민국특허청(KR)**  
**(12) 등록특허공보(B1)**

(45) 공고일자 2018년01월26일  
 (11) 등록번호 10-1822685  
 (24) 등록일자 2018년01월22일

- (51) 국제특허분류(Int. Cl.)  
*A61B 17/00* (2006.01) *A61B 17/32* (2006.01)
- (21) 출원번호 10-2013-7001956
- (22) 출원일자(국제) 2011년06월23일  
 심사청구일자 2016년05월03일
- (85) 번역문제출일자 2013년01월24일
- (65) 공개번호 10-2013-0111525
- (43) 공개일자 2013년10월10일
- (86) 국제출원번호 PCT/US2011/041691
- (87) 국제공개번호 WO 2011/163520  
 국제공개일자 2011년12월29일
- (30) 우선권주장  
 61/358,548 2010년06월25일 미국(US)
- (56) 선행기술조사문헌  
 US20100130826 A1\*  
 JP2008534045 A\*  
 JP2006516910 A\*  
 JP2010005395 A\*  
 \*는 심사관에 의하여 인용된 문헌

- (73) 특허권자  
 키에투라키스 마치에 제이,  
 미국 94022 캘리포니아주 로스 알토스 힐스 페이  
 지 밀 로드 12345
- (72) 발명자  
 키에투라키스 마치에 제이,  
 미국 94022 캘리포니아주 로스 알토스 힐스 페이  
 지 밀 로드 12345
- (74) 대리인  
 양영준, 백만기

전체 청구항 수 : 총 11 항

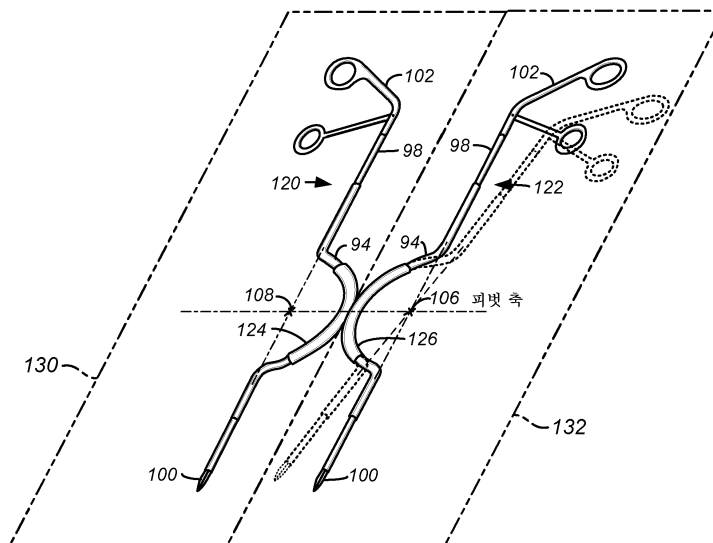
심사관 : 전창익

(54) 발명의 명칭 **좌우로 이격된 가상 삽입 지점을 갖는 단일 포트 복강경의 접근을 위한 기구**

**(57) 요약**

단일 포트 복강경 수술을 수행하기 위한 시스템은 경피적 시일과, 복수의 기구를 포함한다. 기구는 대체로 강성인 튜브형 시일을 포함하며, 상기 튜브형 시일은 슬리브에서 병진 운동 및 회전 운동이 가능한 코어를 가진다. 기구의 선단부에 위치한 핸들은 기구의 말단부에 위치한 작동기를 제어한다. 기구의 슬리브는 복강경 수술을 수행하는 동안 기구의 상호 간섭을 방지하는 고정된 기하학적 형상 관계가 유지되도록 경피적 시일에서 잠금된다.

**대표도** - 도14a



**명세서**

**청구범위**

**청구항 1**

복강경 기구 시스템이며,  
 복강경 기구 쌍을 포함하고, 각 복강경 기구는  
 강성인 튜브형 슬리브와,  
 슬리브에 배치되는 코어와,  
 피벗-식 부착 요소를 갖는 C-형 커플링 튜브와,  
 코어의 말단부에 위치하는 작동기와,  
 코어의 선단부에 위치하는 핸들을 포함하며,  
 상기 강성인 튜브형 슬리브는, (a) 축을 한정하는 직선형 선단 구역과, (b) 선단 구역에 부착되어 이로부터 연장되는 선단부와, 말단부와, 상기 선단부와 말단부 사이의 적어도 하나의 C-형 곡선부를 갖는 중간 구역과, (c) 중간 구역으로부터 연장되는 직선형 말단 구역과, 튜브형 슬리브를 관통하는 중앙 통로를 가지며, 상기 선단 구역 및 말단 구역은 축 방향으로 정렬되고,  
 상기 코어는 슬리브의 선단 구역으로부터 연장되는 선단 섹션과, 슬리브의 말단 구역으로부터 연장되는 말단 섹션을 가지며, 코어는 회전 가능하고 슬리브에 대해 축 방향으로 연장 및 후퇴될 수 있고,  
 상기 튜브형 슬리브의 C-형 곡선부는 상기 C-형 커플링 튜브에 활주 가능하게 수용되고,  
 상기 핸들은 슬리브 내에서 코어를 연장, 후퇴 및 회전시킬 수 있고, 코어를 통해 작동기에 작동 가능하게 커플링되고,  
 상기 복강경 기구 쌍의 제1 복강경 기구 상의 피벗-식 부착 요소는 상기 복강경 기구 쌍의 제2 복강경 기구 상의 피벗-식 부착 요소에 제거 가능하게 커플링되어 상기 제1 복강경 기구 상의 커플링 튜브가 수평 피벗 축을 중심으로 상기 제2 복강경 기구 상의 커플링 튜브에 대해 피벗될 수 있도록 하는, 복강경 기구 시스템.

**청구항 2**

삭제

**청구항 3**

삭제

**청구항 4**

삭제

**청구항 5**

삭제

**청구항 6**

삭제

**청구항 7**

삭제

**청구항 8**

삭제

**청구항 9**

삭제

**청구항 10**

삭제

**청구항 11**

삭제

**청구항 12**

삭제

**청구항 13**

제1항에 있어서, 작동기는 기계적으로 변위 가능한 구성요소를 포함하는, 복강경 기구 시스템.

**청구항 14**

제13항에 있어서, 작동기는 죠(jaw)를 포함하는, 복강경 기구 시스템.

**청구항 15**

제13항에 있어서, 구동 케이블을 더 포함하며, 상기 구동 케이블은 선단부에서 핸들에 커플링되고, 코어의 중앙 통로를 관통하여 말단부에서 기계적으로 변위 가능한 구성요소에 커플링되는, 복강경 기구 시스템.

**청구항 16**

제15항에 있어서, 구동 케이블은 보덴 케이블을 포함하는, 복강경 기구 시스템.

**청구항 17**

제16항에 있어서, 핸들은 보덴 케이블에 커플링되는 트리거를 포함하는, 복강경 기구 시스템.

**청구항 18**

제15항에 있어서, 코어는 튜브형 슬리브의 중앙 통로에 수용되는 튜브형 본체를 포함하며, 슬리브 내에 배치되는 상기 본체의 적어도 중간 섹션은 본체가 슬리브의 중간 구역의 곡선부 내에서 전진 및 후퇴하도록 가요성을 갖는, 복강경 기구 시스템.

**청구항 19**

제18항에 있어서, 코어의 선단 섹션 및 말단 섹션은 강성인, 복강경 기구 시스템.

**청구항 20**

제19항에 있어서, 중간 섹션은 굽힘을 허용하면서도 토크를 전달하도록 커플링되는 중첩 부재를 포함하는, 복강경 기구 시스템.

**청구항 21**

제20항에 있어서, 케이블은 중첩 부재의 정렬된 개구를 통과하는, 복강경 기구 시스템.

**청구항 22**

제1항에 있어서, 작동기는 전극을 포함하며, 상기 전극은 코어의 중앙 통로를 통과하는 전기 케이블에 연결되는, 복강경 기구 시스템.

청구항 23

삭제

청구항 24

삭제

청구항 25

삭제

청구항 26

삭제

청구항 27

삭제

청구항 28

삭제

청구항 29

삭제

청구항 30

삭제

청구항 31

삭제

청구항 32

삭제

청구항 33

삭제

청구항 34

삭제

청구항 35

삭제

청구항 36

삭제

청구항 37

삭제

청구항 38

삭제

청구항 39

삭제

청구항 40

삭제

**발명의 설명**

**기술 분야**

[0001] 본 출원은 2010년 6월 25일자로 출원되고, 그 개시 내용이 본원에 참조로서 포함된 미국 가출원 번호 제 61/358,548호에 대한 우선권을 주장한다.

[0002] 본 발명은 전체적으로 의료 시스템, 의료 기구 및 의료 방법에 관한 것이다. 보다 구체적으로, 본 발명은 단일 포트를 통해, 통상적으로는 배꼽 또는 절개부를 통해 복강경 접근을 위한 시스템 및 기구에 관한 것이다.

**배경 기술**

[0003] 최근 수년 동안, 복강에 수행된 개복을 통한 대부분의 외과 수술이, 절개부들 중 하나의 절개부를 통해 삽입되는 복강경이라 칭해지는 내시경을 이용하여 수개의 매우 작은 절개부를 통해 수행되는 최소 절개 수술로 대체되어 왔다. 다른 절개부는 외과 기구의 도입을 위해 이용되고, 복강은 수술을 수행하기 위한 공간을 형성하도록 팽창된다. 이런 수술을 통상 "복강경 수술"이라 칭하며, 담낭 제거(gallbladder removal), 탈장 교정(hernia repair), 자궁 절제(hysterectomy), 충수 절제(appendectomy), 위저 추벽 성형(gastric fundoplication) 및 다른 수술 등을 위해 이용될 수 있다. 이와 유사한 내시경 수술, 흉강경 수술 및 다른 수술은 팽창 없이 다른 체강에서 수행된다.

[0004] 이런 복강경 수술은, 복벽을 통해 수 인치 이상의 절개부가 요구되는 개복을 통한 외과 수술에 비해 현저하게 진보하였지만, 수 개의 개별 부위에서 근육 또는 근막을 통한 절개를 여전히 필요로 한다. 각각의 절개부는 환자에 대해 감염, 출혈 투관 부위 탈장, 수술 후 통증의 증가, 미용상 외관의 손상 및 다른 부작용에 대한 위험성을 증가시킬 수 있다.

[0005] 이런 복강경 수술의 문제를 개선하고자, 단일 접근 포트가 배꼽(환자의 배꼽)을 통해 삽입되는 "단일 포트" 복강경 수술이 제안되었다. 배꼽만을 통한 접근은 미용상 외관이 더 양호하기 때문에 바람직하다. 그러나, 수술에 필요한 복강경 및 다른 모든 기구를 단일 포트를 통해 도입하는 것은 수술의 진행을 더 어렵게 한다. 특히, 통상적으로 직선형인 종래의 복강경 기구를 사용하는 경우, 2개 이상의 기구가 치료 조직의 단일 대상 영역에 동시에 도달되는 것을 어렵게 한다.

[0006] 따라서, 최소 절개 외과 수술을 수행하기 위해, 단일 포트를 통한 복강경 접근에 적합한 향상된 시스템 및 기구의 제공이 바람직하다. 기구 및 다른 시스템 구성요소는, 수술을 수행하는 동안 기구의 상호 간섭 가능성이 감소하고 대상 부위로의 용이한 접근이 가능하다면 특히 바람직할 것이다. 특히, 이런 기구 및 시스템은, 기존의 멀티-포트를 통해 복강경 수술을 이용하는 방식과 유사한 방식으로, 의사가 비디오 디스플레이를 통해 수술 진행 과정을 확인하면서 기구를 직관적으로 조작하는 것이 또한 가능해야 한다. 이들 목적들 중 적어도 일부는 이후 설명되는 본 발명에 의해 충족될 것이다.

[0007] 미국 특허 공개 공보 제2007/0299387호에는 다수의 캐놀러가 단일 프레임에 통합된, 단일 포트를 통해 최소 절개 수술을 수행하기 위한 시스템이 설명되어 있다. 미국 특허 제5,395,367호에는 여러 개의 기구가 통과하는 단일 복강경 캐놀러가 설명되어 있다. 미국 특허 제6,454,783호에는 곡선형 기구 또는 S-형 기구를 수용하는 곡선형 캐놀러를 갖는 단일 포트 접근 시스템이 설명되어 있다. 다른 관련 특허 및 공개공보는 미국 특허 제 7,297,142호, 미국 특허 제7,147,650호, 미국 특허 제7,090,683호, 미국 특허 제5,624,379호, 미국 특허 제 5,441,042호, 미국 특허 제5,386,818호, 미국 특허 5,380,338호 및 미국 특허 제4,867,404호를 포함한다. 미국 27713 노스캐롤라이나주의 더럼(Durham)에 소재하는 트랜스이터릭스(TransEaterix, Inc.)사에 의해 제조되어 스파이더(Spider™)라는 상품명으로 판매되고 있는, 상업적으로 이용 가능한 단일 포트 복강경 접근 시스템이 2009년도 판 "사용상의 주의-스파이더 수술 플랫폼(Instructions for Use-SPIDER Surgical Platform)"에 설명되어 있다.

**발명의 내용**

**과제의 해결 수단**

[0008] 본 발명은 단일 포트를 통해, 통상적으로는 배꼽에 배치되는 단일 포트를 통해, 복강경 수술 및 다른 최소 절개 외과 수술을 수행하기 위한 기구 및 시스템을 제공한다. 기구 및 시스템은 복강경 담당 절제술을 수행함에 있어 특히 유용하지만, 탈장 교정, 자궁 절제술, 결장 절제술, 충수 절제술, 위저 추벽 성형술 등과, 흉강경 수술 및 복막의 수술과 같은 다른 시술을 수행함에 있어서도 적합하다. 기구 및 시스템은 이런 최소 절개 수술을 수행하는 동안 개별 기구의 상호 간섭 가능성을 최소화하도록 설계되고 최적화된다. 특히, 개별 기구는 (접근 포트와 관련하여 반드시 필요한 것은 아니지만) 서로에 대해 제한된 이동이 이뤄지도록 커플링될 것이며, 말단 작동기는 기구의 고정부에 대해 조작 가능할 것이다. 이런 커플링은 삽입된 기구의 상호 임의 회전을 방지할 것이며, 동시에 기구에 대해 수직을 이루는 평면 내에서 모든 방향으로 기구의 자유로운 이동을 허용할 것이다. 통상적으로, 말단 작동기는 기구의 고정부에 대해 회전 운동 및 병진 운동(전진 및 후퇴)이 가능할 것이다. 기구의 결합부는 수술을 수행하는 동안 다수 기구의 상호 간섭 가능성을 최소화하면서 수술 부위로 기구의 효율적 접근을 허용하는 형상을 형성하는 슬리브를 일반적으로 포함한다. 또한, 슬리브는, 선단 구역 및/또는 말단 구역이 좌우로 이격 분리된 가상 삽입 지점을 형성하도록 일정한 간격을 유지하면서 슬리브 각각의 중간 구역이 슬리브의 말단 구역 및/또는 선단 구역으로부터 횡 방향으로 오프셋되고 인접한 기구들의 중간 구역이 수렴되어 단일 복강경 시일을 통과하도록 굽혀질 수 있다. 즉, 기구가 좌우로 이격된 접근 포트를 통과하는 것처럼 기구가 조작될 수 있다. 이런 기구는 작동기를 작동시키기 위한, 예컨대 시저(scissor), 그래스퍼(grasper), 클램프, 포셉(forcep), 전극 등과 같은 죠-형(jaw-like) 기구를 개방 및 폐쇄하기 위한, 다양한 메커니즘을 포함할 수 있다. 다른 경우에, 예컨대 리트랙터(retractor), 후크, 니들, 전극 등의 기구는 고정적일 수 있으며 전진, 후퇴 및 회전 외의 조작을 필요로 하지 않을 수 있다.

[0009] 본 발명의 제1 태양에서, 복강경 기구는 튜브형 슬리브와, 슬리브의 중앙 통로 내에 배치된 코어와, 코어의 말단부에 위치한 작동기와, 코어의 선단부에 위치한 핸들을 포함한다. 튜브형 슬리브는 대체로 강성이며, 수술 대상 부위로의 접근과, 이와 동시에 동일한 부위로의 접근에 사용되는 다른 기구와의 간격을 제공하는 기구의 형상을 형성할 것이다. 슬리브는 축을 한정하는 선단 구역과, 선단 구역으로부터 연장되는 중간 구역과, 중간 구역으로부터 연장되는 말단 구역을 가질 것이다. 중간 구역은 선단 구역에 부착되고 선단 구역으로부터 연장되는 선단부와, 말단부와, 상기 선단부와 말단부 사이의 적어도 하나의 곡선부를 가진다. 예시적인 제1 실시예에서, 중간 구역은 먼저 (선단 구역에 의해 한정된) 축으로부터 멀어지는 방향으로 굽혀진 다음, 상기 축을 향해 다시 굽혀질 것이다. 말단 구역은 중간 구역에 의해 한정된 방향으로 축을 향해 연장될 것이다. 이런 S-형 형상은 핸들을 지지하는 기구의 선단 구역이 접근 포트에 의해 한정된 중심 축으로부터 멀어지는 방향으로 분기하면서, 작동기 또는 작동 기구를 지지하는 기구의 말단 구역은 원하는 수술 부위와 일반적으로 정렬되는 중심 선을 향해 연장되도록 한다. 예시적인 제2 실시예에서, 중간 구역은 선단 구역 및 말단 구역이 대체로 동축이거나 대체로 평행한 C-형 형상을 가질 것이다. C-형인 중간 구역과, 동축으로 정렬되고 축 방향으로 오프셋된 선단 구역 및 말단 구역을 구비한 기구는, 좌우로 이격된 가상 삽입 지점을 제공하는 시스템에 특히 유용하다. U-형 형상을 갖는 기구 또한 사용될 것이다.

[0010] 코어는 (기구의 축을 중심으로 핸들을 회전시키면 슬리브는 고정된 상태를 유지하면서 축을 중심으로 말단부를 동일하게 회전시키는) 토크를 전달하면서, 튜브형 슬리브의 비-선형 중간 구역에서 움직일 수 있는 충분한 가요성을 갖도록 설계될 것이다. 가요성을 가지면서도 토크를 전달하기에 충분한 비틀림 강성을 갖는 중간 섹션에 의해 연결된 대체로 강성인 선단 섹션 및 말단 섹션을 대표적으로 갖는 다양한 코어 구조가 적합하다. 가요성을 갖는 중간 섹션은 둘레가 강화된 폴리머 튜브, 반-시계방향으로 권취된 나선형 코일, 또는 공지된 다른 토크 튜브와 같은 다양한 특정 구조를 가질 수 있다. 예시된 실시예에서, 중간 섹션은 (적어도 일 방향으로, 그러나 선택적으로는 둘 이상의 방향으로) 굽힘(bending)을 허용하면서 굽힘 정도와 무관하게 토크 전달을 허용하는 복수의 중첩 요소를 포함할 것이다.

[0011] 예를 들어 개방 및 폐쇄 가능한 죠 구조를 포함하는 작동기가 기계적으로 작동되는 경우, 작동기는 핸들에 결합되어 작동될 것이다. 예를 들면, 핸들은, 복강경 기구의 비-선형 형상에 부합하여 코어를 관통하면서 코어에 힘을 거의 가하지 않거나 가하지 않으면서 작동기에 작동력을 전달할 수 있는 보텐 케이블(Bowden cable)과 같은 케이블 및 풀-와이어 조립체에 의해 작동기에 연결되는 트리거 또는 레버 메커니즘을 포함할 수 있다. 다른 예로, 작동기가 수동적인 경우(기계적으로 작동되지 않은 경우), 작동기는 코어 자체에 의해 핸들에 결합될 수 있다. 작동기가 전기적으로 작동되는 경우, 전기 케이블이 필요한 전력을 공급하기 위해 핸들과 작동기 사이에

제공될 수 있다.

- [0012] 예시된 실시예에서, 슬리브의 선단 구역 중 적어도 일부가 대체로 직선형이지만, 통상적으로는 전체 구역이 직선형이다. 일반적으로, 말단 구역 중 적어도 일부가 또한 직선형이며, 선단 구역 및 말단 구역을 포함하는 예시적인 실시예에 따르면 이들 모두가 대체로 직선형이다. 종종, 선단 구역 및 말단 구역은 대체로 평행선 상에 (일부의 경우에 동일선상에 놓이는 일직선 형태로) 놓이지만, 이런 평행 구성이 필수적인 것은 아니다. 선택적으로, 선단 구역 및 말단 구역은 기구의 "도달(reach)" 길이 또는 연장 길이를 변화시키도록 삼통될 수 있다.
- [0013] 또한, 예시된 실시예들 중 하나의 실시예에서, 슬리브의 중간 구역은 일 방향으로의 선단 곡선부와 반대 방향으로의 말단 곡선부가 연속하는 S-형 형상을 가진다. 다른 예시된 실시예에서, 중간 구역은 통상적으로 일정한 반경으로 굽혀지고 약 180°의 원호에 대응하는 C-형 형상을 가진다. 슬리브는 약 18cm 내지 35cm, 일반적으로 18cm 내지 25cm 범위의 길이를 통상 가지며, 선단 구역은 4cm 내지 12cm, 일반적으로 5cm 내지 10cm 범위의 길이를 가지고, 중간 구역은 10cm 내지 20cm, 일반적으로 12cm 내지 16cm 범위의 길이를 가지고, 말단 구역은 4cm 내지 12cm, 일반적으로는 5cm 내지 10cm 범위의 길이를 가진다. 선단 곡선부는 약 3cm 내지 12cm, 통상적으로 5cm 내지 7cm 범위의 반경을 통상 가질 것이며, 말단 곡선부는 3cm 내지 12cm, 통상적으로는 5cm 내지 7cm 범위의 반경을 가질 것이다. 기구의 외경은 통상적으로 핸들에 말단 작동기를 연결하기 위해 필요한 기계적 강도 및 기능을 유지하면서 가능한 작을 것이다. 일반적으로, 기구의 직경은 2mm 내지 10mm, 보다 일반적으로는 4mm 내지 6mm 범위에 있을 것이다.
- [0014] 본 발명의 다른 태양에서, 복강경 시스템은 제1 기구와, 제2 기구와, 경피적 시일을 포함하며, 상기 경피적 시일은 제1 및 제2 기구를 제거 가능하게 수용하는 제1 및 제2 커플링 튜브를 가지며, 선택적으로는 복강경 및 다른 기구를 수용하기 위한 추가적 튜브 또는 포트를 갖는다. 기구는 일반적으로 선단 핸들 세그먼트와, 중간 세그먼트와, 말단 작동기 세그먼트를 각각 가진다. 튜브는, 커플링된 튜브의 상대적 회전 및 종 방향 변위를 제공하기 위해, 커플링 관계로, 통상적으로는 서로에 대해 (선택적으로는 추가적 기구에 대해) 고정되거나 피벗 가능한 상대적인 배향 관계로 기구의 중간 세그먼트를 유지하도록 구성될 것이다. 일부 실시예에서, 기구는 튜브에 제거 불가능하게 배치될 것이며, 튜브는 튜브가 먼저 부착되고 차후 분리되어 다른 기구/튜브 조합으로 교체를 허용하는 커플링 요소를 가질 것이다.
- [0015] 고정식으로 또는 피벗식으로 커플링된 배향은 통상적으로 핸들이 시일로부터 선단 방향으로 서로에 대해 분기하도록 핸들을 배향할 것이다. 기구의 중간 세그먼트는 시일을 통해 수렴된 다음 시일로부터 멀어지는 말단 방향으로 서로에 대해 분기할 것이며, 이어서 말단 작동기 세그먼트는 시일로부터 말단 방향으로 서로를 향해 수렴될 것이다. 기구의 중간 부분과 핸들이 서로에 대해 분기함으로써, 수술을 수행하는 동안 기구의 상호 간섭 가능성이 현저하게 감소한다. 수용 튜브에 기구를 종 방향으로 추가 잠금함으로써, 간섭의 가능성이 추가로 감소한다.
- [0016] 복강경 시일에 기구를 유지하는 튜브의 피벗식 커플링은, 기구 각각의 "평면"이 다른 기구(들)의 평면에 대해 피벗을 허용할 것이며, 통상적으로 수평 축을 중심으로 한 피벗은 보다 구체적으로 이하 설명되는 바와 같이 기구의 말단 세그먼트의 이동 범위를 추가로 허용한다. 그러나, 기구는 작동기의 수동식 작동을 위한 안정적인 플랫폼을 유지하기 위해 기구 자체의 축을 중심으로 서로에 대해 회전하는 것을 방지할 것이다.
- [0017] 일부 실시예에서, 기구의 슬리브는 슬리브가 복강경 시일에 대해 활주 및 회전이 자유롭지 않도록 시일의 수용 튜브 내에 잠금될 것이다. 물론, 기구의 코어는 슬리브 내에서 병진 운동 및 회전 운동이 자유롭도록 유지되며, 수용 튜브가 시일에 대해 피벗 가능하도록 장착되면, 기구는 기구의 임의의 소정 위치에서 기구 각각에 수직을 이루는 평면 내 모든 방향으로 이동할 수 있을 것이다. 이런 경우에, 체강 내 기구 작동기의 공간적 변위는 임의의 원하는 위치(예컨대, 중앙/측면 또는 상부/하부)에서 기구 축의 조각의 조합에 의해, 그리고 슬리브가 복강경 시일의 튜브에 잠금되었을 때 기구의 슬리브 내에서 기구의 코어를 축 방향으로 병진 운동시키거나 회전 운동시킴으로써 달성될 것이다.
- [0018] 그러나, 다른 실시예에서, 튜브에 대한 슬리브의 회전을 방지하면서 복강경 시일의 튜브 내에서 기구의 슬리브의 활주를 허용하는 것이 바람직하다. 이는 기구의 C-형상 슬리브를 수용하는 비교적 긴 C-형상 튜브를 채용함으로써 달성될 수 있다. 다른 경우에, 트랙, 그루브, 또는 다른 정렬 부재가 튜브에 대한 기구 자체의 축을 중심으로 기구의 회전을 방지하면서 튜브 내에서 기구의 활주를 허용하도록 제공될 수 있다.
- [0019] 본 발명의 시스템에서, 핸들은 말단 작동기 세그먼트를 조작하기 위해, 통상적으로는 회전 운동 및 병진 운동

(전진 및 후퇴)을 허용하기 위해 이용될 것이다. 또한, 핸들은 일반적으로 말단 작동기에, 통상적으로는 시저, 포셉, 전극 등과 같은 조-형 기구에 커플링되는 트리거, 레버, 또는 다른 수동식 전개형 액추에이터를 제공할 것이다.

[0020] 복강경 시스템의 경피적 시일은 통상적으로 배꼽에 배치되도록 구성될 것이다. 예시로서 바람직한 시일은 제1 및 제2 기구를, 또한 선택적으로는 추가적 기구 및 복강경 또는 내시경을, 제거 가능하게 수용하는 통로를 구비한 폴리머 블록을 포함한다.

[0021] 시스템은 시일의 통로에 각각의 기구를 고정하기 위한 개별 잠금 장치를 더 포함할 수 있으며, 잠금 장치는 기구가 시일에 잠금되었을 때 기구의 피벗 축에 수직을 이루는 평면에서 고정된 배향으로 기구를 보유하도록, 바람직하게는 수술을 수행하는 동안 내내, 일반적으로 서로에 대해 커플링된다. 그러나, 다른 경우에, 서로에 대해 기구를 잠금하기 위한 다른 메커니즘을 제공하는 것이 가능할 것이다. 예를 들면, 기구가 시일로 도입된 후에 제거 가능하게 고정될 수 있는 가교부 또는 다른 기계적 링크가 기구의 선단부들 사이에 제공될 수 있다. 대부분의 경우, 기구가 경피적 시일 내에서 제거 가능하고 교체 가능하지만, 일부의 경우 개별 기구가 시일 내에 고정된 시스템을 수행하는 것이 바람직할 수 있다. 다른 경우에, 전술한 바와 같이, 기구의 슬리브는 기구의 자체 축을 중심으로한 기구의 회전을 방지하면서 (기구의 슬리브를 수용하는 튜브의 형상에 의해 일반적으로 한정되는) 피벗 평면 내에서는 자유로이 활주 가능할 것이다. 시일 튜브 내에서 기구의 활주 기능은, 시일 튜브가 시일 튜브에 수용되는 기구의 중간 구역의 궁형 프로파일에 부합하는 유사한 궁형 프로파일(바람직하게는 균일한 반경을 갖는 곡선형인 프로파일)을 가질 때 특히 유용하다. 이는 기구의 상호 간섭 가능성을 여전히 제한하면서도 치료 의사가 기구를 자연스러우면서도 직관적으로 사용할 수 있는 느낌을 유지하면서 기구의 말단 작동기의 이동 자유도를 추가로 허용한다.

[0022] 다른 실시예에서, 피벗식 C-형상 수용 튜브는 고정된 곡선부를 가질 수 있고 강성의 기구의 슬리브의 곡선형 부분에 걸쳐 제거 불가능하게 수용될 수 있다. 따라서, 수용 튜브는 수용 튜브에 기구를 삽입 및 제거할 필요성이 제거된 기구와 일체형인 부품일 수 있다. 그러나, 각각의 기구가 기구 자체의 수용 튜브를 가지기 때문에, 튜브는 튜브 각각을 서로에 대해 고정식으로 또는 피벗 가능하게 부착하기 위한 커플러를 가질 필요가 있다. 수형 및 암형 커플러가 사용되면, 좌측 기구는 피벗의 암형 반부를 갖는 C-형상 튜브를 구비하고 우측 기구는 피벗의 수형 부분을 구비할 것이며, 또는 그 반대일 수도 있다. 피벗의 조립은 기구를 시일에 삽입하는 동안 이뤄질 것이다. 이런 피벗은 피벗의 수형 부분 또는 암형 부분인 킥 릴리스 앵커에 의해 신속하게 결합 또는 결합 해제될 것이다. 이런 실시예는 기구의 정확한 반경 일치와, 최소의 마찰력과 저항력으로 피벗 튜브 내에서 기구의 활주를 추가로 보장할 것이다. 적절한 기구의 신속한 선택을 용이하게 하기 위해, 모든 좌측용 기구는 하나의 색(예컨대, 녹색)으로 확인가능하도록 표시될 것이고, 우측용 기구는 다른 색(예컨대, 적색)으로 확인가능하도록 표시될 것이다. 그러나, 다른 경우에, 임의의 기구를 임의의 다른 기구에 부착하는 것을 허용하는 "유니버설" 커플링 요소의 이용이 가능할 것이다. 또 다른 실시예에서, 모든 기구는 공통 타입의 커플링 요소를 이용할 수 있으며, 중간 커플링 허브는 한 번에 2개, 3개, 4개, 또는 그 이상의 기구를 수용하도록 제공될 수 있다. 모든 경우에, 커플링 요소는 통상 피벗-식 부착을 위해 제공되지만, 일부의 경우, 대안적으로 이들은 서로에 대해 및/또는 중간 허브에 대해 고정식 부착을 제공할 수 있다.

[0023] 경피적 시일이 폴리머 재료로 형성되면, 재료는 일반적으로 기구가 시일 내에서 함께 이동될 수 있도록 충분한 휨성 및 가요성을 가질 것이다. 따라서, 각각의 기구가 서로에 대해 고정되더라도, 복강 또는 다른 체강 내에서 이들의 위치는 시일 내에서 기구를 이동시킴으로써, 또는 선택적으로는 배꼽 또는 조직을 통과하는 다른 접근 위치 내에서 시일 전체를 이동시킴으로써 조정될 수 있다.

[0024] 전술한 시스템에서는 또한 전술된 특정 기구를 사용하는 것이 바람직할 것이다. 그러나, 본 발명의 기구는 본 발명의 시스템 외 다른 시스템에도 사용될 수 있고, 본 발명의 시스템은 본 발명과 관련하여 설명된 특정 기구와 다른 기구를 채용할 수도 있음을 알아야 한다.

[0025] 본 발명의 또 다른 태양에서, 경피적 시일은 엘라스토머 시일과, 이를 축 방향으로 관통하는 적어도 제1 형상 튜브를 포함한다. 엘라스토머 시일의 본체는 복강경, 흉강경, 및 이와 유사한 최소 절개 접근을 설정하기 위해 경피적 관통부에 위치되도록 구성된다. 제1 형상 튜브는 최소 절개 수술을 수행하기 위한 복강경 및 유사한 기구를 제거 가능하게 수용하는 중앙 통로를 가질 것이다. 제1 형상 튜브는 특히 엘라스토머 시일의 본체 내에서 강성의 튜브로부터 전진 및 후퇴가 어려운 비-선형 기하학적 구조를 갖는 복강경 및 다른 기구를 수용하도록 구성된다.

[0026] 본 발명의 경피적 시일의 특정 실시예에서, 적어도 제2 형상 튜브(또는 일부의 경우 비-형상 튜브)는 엘라스토

며 시일의 본체를 통해 축 방향으로 위치될 수 있고, 제1 형상 튜브와 유사한 방식으로 복강경 또는 다른 기구를 제거 가능하게 수용하기 위한 중앙 통로를 가질 것이다. 제1 및 제2 형상 튜브는 이들의 길이를 따라 적어도 하나의 위치에서 서로에 대해 부착되는 것이 바람직하며, 선택적으로는 튜브가 서로에 대해 적어도 2 자유도로 이동될 수 있도록 피벗 식으로 부착되는 것이 바람직하지만, 일반적으로 튜브가 서로에 대해 이동할 수 없도록 고정식으로 부착된다(그러나, 튜브는 신체의 탄성 한계 내에서 엘라스토머 본체 자체에서 자유로이 이동할 것이다). 일반적으로, 제1 및 제2 형상 튜브는 각각의 튜브 내에서 복강경 기구(들)를 축 방향으로 고정하기 위한 잠금 장치를 포함할 것이며, 잠금 장치는 본 발명의 다른 실시예와 관련하여 설명된 잠금 장치와 유사할 수 있다. 또 다른 특정 실시예에서, 형상 튜브는 윤활성 폴리머, 일반적으로는 튜브를 통해 기구의 도입 및 제거를 보다 용이하게 하는 폴리에틸렌 폴리테레프탈레이트(polyethylene polyterephthalate; PTFE)와 같은 비탄성의 윤활성 폴리머를 포함할 것이다. 선택적으로, 윤활성 폴리머 튜브는 단일 평면에서 튜브의 우선적인 굽힘을 허용하기 위해 일 측면에 축 방향 선을 따라 일련의 주연 개구를 포함할 수 있다. 예시된 실시예에서, 2개의 형상 튜브 각각은 이런 주연 개구를 가질 것이며 동일한 평면에서 튜브 모두가 우선적으로 굽혀지도록 개구의 축선에 대해 주연방향으로 대향하는 위치에서 부착될 것이다.

**도면의 간단한 설명**

[0027]

- 도 1은 제1 및 제2 복강경 기구가 관통하여 삽입된 경피적 시일을 포함하는, 본 발명의 원리에 따라 구성된 시스템의 사시도이다.
- 도 2는 환자의 배꼽을 통해 포트가 삽입된 상태를 나타내는 도 1의 시스템의 단면도이다.
- 도 3은 본 발명의 원리에 따라 구성된 단일의 기구를 도시한다.
- 도 4는 도 3에 도시된 기구의 분해도이다.
- 도 5는 복강경 기구의 코어의 가요성 섹션에 이용될 수 있는 특정 링크 구조를 도시한다.
- 도 6은 U-형상 중간 구역을 갖는, 본 발명의 원리에 따라 구성된 복강경 기구의 다른 구조를 도시한다.
- 도 7은 내부에 위치한 굽힘 가능한 한 쌍의 튜브를 갖는, 본 발명의 원리에 따른 경피적 시일을 도시한다.
- 도 8 및 도 9는 부착구가 고정되지 않은 상태에서 서로에 대해 피벗하는 도 7의 경피적 시일의 튜브의 기능을 도시한다.
- 도 10a 및 도 10b는 도 7의 경피적 시일의 형상 가능한 튜브를 통해 본 발명의 원리에 따른 복강경 기구의 도입을 도시한다.
- 도 11a 및 도 11b는 시일의 곡선형 튜브를 통해 활주 가능하게 삽입된 제1 및 제2 복강경 기구를 가진 경피적 시일을 포함하는, 본 발명의 원리에 따라 구성된 시스템의 측면도이다.
- 도 11c는 도 11b의 선(11C-11C)을 따라 취한 단면도이다.
- 도 12a 및 도 12b는 튜브에 삽입된 제1 및 제2 복강경 기구를 가진 경피적 시일을 포함하는 본 발명의 원리에 따라 구성된 시스템으로서, 튜브가 기구의 간섭 위험성을 최소화하면서 말단 장치의 위치 변경을 추가로 허용하도록 서로에 대해 피벗 가능한, 시스템을 도시한다.
- 도 13은 영구적으로 장착된 수용 튜브를 구비한 2개의 기구를 포함하는 시스템으로서, 튜브가 이들의 선택적 피벗식 부착이 허용되도록 커플링 요소를 갖는, 시스템을 도시한다.
- 도 14a 및 도 14b는 공간에서 서로에 대해 피벗하는, 도 13의 기구를 도시한다.
- 도 15a 및 도 15b는 폴 케이블을 둘러싸는 중첩된 비드를 포함하는 예시적인 기구 코어를 도시한다.
- 도 16은 폴 케이블을 둘러싸는 실린더형 비드 내에 위치한 구형 비드를 포함하는 예시적인 기구 코어를 도시한다.

**발명을 실시하기 위한 구체적인 내용**

[0028]

도 1 및 도 2를 참조하면, 본 발명의 원리에 따라 구성된 복강경 접근 시스템(10)은 제1 기구(12a)와, 제2 기구(12b)와, 경피적 시일(14)을 포함한다. 각각의 기구(12a, 12b)가 동일한 구조로 도시되어 있으나, 어떤 면에 있어서는, 특히 서로 다른 말단 작동기 및 기능을 가짐으로써 기구가 서로 다를 수 있음을 이해할 것이다. 도

시된 실시예에서, 도 3 및 도 4에 추가로 도시된 바와 같이, 각각의 기구는 튜브형 슬리브(16)와 코어(18)를 포함하며, 코어의 말단부에는 말단 작동기(20)가 위치된다. 핸들 구조부(22)는, 도 4에 도시된 바와 같이, 코어(18) 각각의 선단부에 배치되고 커넥터 케이블(24)에 의해 말단 작동기(20)에 기계적으로 연결된다. 커넥터 케이블(24)의 종류는 말단 작동기(20)의 구조 및 목적에 따라 달라질 것이다. 말단 작동기(20)가 기계적으로 작동되는 경우, 케이블(24)은 핸들(22)의 폐쇄에 의해 와이어의 후퇴 및 기구의 구동을 허용하는, 외측 튜브 및 내측 와이어를 통상적으로 포함하는 보덴 케이블(Bowden cable)이다. 이런 기구의 예로서는 핸들 구조부(22)의 레버 또는 트리거의 개방 및 폐쇄에 따라 개방 및 폐쇄될 수 있는 시저(scissor), 그래스퍼(grasper), 클램프(clamp), 포셉(forcep), 전극(electrode) 및 다른 죠-형(jaw-like) 작동기가 있다. 전극, 저항 가열기, 모터 구동 요소 등과 같이 말단 작동기(20)가 전기적으로 작동되는 경우, 케이블(24)은 필요한 전력을 공급하는 전기 케이블일 수 있다.

[0029] 튜브형 슬리브(16)는 대체로 강성이며, 통상적으로 스테인리스 강과 같은 금속, 또는 강성 폴리머로 형성된다. 슬리브(16)는, 도 1 및 도 2에서 확인할 수 있는 바와 같이, 경피적 시일(14)로부터 말단 방향으로 연장되는 대체로 직선형인 선단 구역(28)을 통상적으로 포함한다. 슬리브(16)는 반경( $R_1$ )을 갖는 제1 곡선형 세그먼트와 반경( $R_2$ )을 갖는 제2 곡선형 세그먼트를 포함하는 중간 구역(32)으로부터 말단 방향으로 연장되는 대체로 직선형인 말단 구역(30)을 더 포함한다. 이들 세그먼트의 바람직한 반경은 전술한 바와 같다. 이런 S-형 형상은, 도 1 및 도 2 모두에서 확인할 수 있는 바와 같이, 핸들(22) 및 작동기(20)의 최적의 위치를 제공한다. 축 방향 또는 평행한 방향의 단부 세그먼트를 갖는 S-형 형상이 도시되어 있지만, 핸들과 말단 팁이 분기하는 C-형 형상을 이용하는 것도 가능하며, 이런 설계는 보다 통상적인 복강경 검사를 모의하므로 일부 의사에게 바람직할 수 있다. 핸들(22)은 양손이 일정한 간격을 두고 떨어져 있는 상태에서 의사가 핸들을 파지할 수 있도록 경피적 시일(14) 위에 분기하여 있다. 반면에, 작동기(18)는 환자 조직에 대해 수술이 수행될 수 있는 대상 위치(38)로 접근하도록 선(36)을 따라 수렴되어 있다. 특히, 핸들은 기구가 공통 대상 부위(38)로 접근하도록 말단 방향 및 선단 방향으로 각각 전진 및 후퇴될 수 있다. 기구가 부위에 도달되면, 도 2로부터 명확하게 확인할 수 있는 바와 같이, 기구는 핸들을 이용하여 회전될 수 있고 및/또는 작동기는 핸들의 레버 트리거 또는 메커니즘을 개방 또는 폐쇄함으로써 작동될 수 있다. 특히, 작동기(20)의 죠-요소가 개방 상태이고 작동기가 대상 부위(38)를 향해 부분적으로 전진한 기구(12a)가 도시되어 있다. 반면에, 핸들 및 작동기(20)가 폐쇄 상태이고 기구의 코어가 대상 위치(38)로부터 선단 방향으로 후퇴한 기구(12b)가 도시되어 있다.

[0030] 코어(18)는 각각의 단부에 대체로 강성인 섹션과, 슬리브(16)의 중앙 통로 내에 위치되는 대체로 가요성을 갖는 중간 섹션을 가질 것이다. 도 4에 도시된 바와 같이, 직선형이고 강성인 선단 섹션(40)은 토크를 전달하는 가요성 중간 섹션(44)에 의해 직선형이고 강성인 말단 섹션(42)에 연결된다. 코어 자체는 중공이며 코어의 전체 길이를 관통하는 중앙 통로를 가진다. 코어의 중앙 통로는 코어(18)의 상단부(46)에 핸들(22)이 부착된 상태에서 케이블(24)을 수용한다(도 4 참조). 다음, 작동기(20)는 코어(18)의 하단부(48)에 부착된다. 케이블(24)은 가요성을 가지며, 코어(18)가 슬리브(16) 내에 배치될 때 가요성 섹션(44)의 곡률 변화를 수용할 수 있다.

[0031] 복수의 중첩 요소(49, 52)를 포함하는 코어의 가요성 섹션(44)에 대한 예시적 실시예가 도 5에 도시되어 있다. 복수의 중첩 요소는, 핸들(22)을 회전시킴으로써 중첩 요소의 칼럼의 선단부가 이의 축을 중심으로 회전되는 토크를 전달하면서 서로에 대해 임의의 방향으로 굽혀지거나 휘어질 수 있다. 케이블(24)은 중앙 통로를 통해 통과하는 풀 테더(pull tether; 56)를 포함한다. 이런 유연하면서도 토크를 전달하는 요소의 특정 구조는 의료 분야에 널리 공지되어 있으며, 특허 및 의료 문헌에 설명되어 있다. 이런 토크-전달 구조의 예가, 예컨대 미국 특허공개공보 제2006/0111209호에 설명되어 있으며, 이의 개시 내용은 참조로 본 명세서에 포함된다.

[0032] 이들 기구 및 시스템은 다양한 최소 절개 수술에 이용될 것이나, 단일 포트 복강경 수술을 수행함에 있어 특히 유용하다. 이런 수술은 먼저 배꼽에 절개를 행한 다음, 도 2에 도시된 바와 같이 배꼽 내에 경피적 시일(14)을 위치시킴으로써 수행될 수 있다. 환자의 해부학적 구조가 다를 수 있기 때문에, 예컨대 시일의 통로를 통과하는 측정용 로드를 이용하여 경피적 시일(14)과 담낭 경(gallbladder neck) 사이의 거리를 측정하는 것이 바람직하다. 측정된 거리를 기초로 하여, 이용될 기구의 길이가 선택될 수 있다. 다양한 길이 범위, 예를 들면 10 내지 12cm, 12 내지 14cm, 14 내지 16cm 등의 길이 범위를 갖는 기구가 이용될 수 있다. 다른 길이를 갖는 다른 기구가 다양한 시술을 위해 및/또는 환자의 다양한 해부학적 구조의 변화를 수용하기 위해 이용될 수 있다. 다음, 특정 기구가 경피적 시일(14)의 통로(15)를 통해 도입될 수 있다. 기구는 통상적으로 기구 각각의 잠금 요소(17)를 경피적 시일(14)의 일부인 대응 잠금 부(19)에 결합시킴으로써 제 위치에 잠금될 것이다. 도 2로부터 명확하게 확인할 수 있는 바와 같이, 잠금부(19)는 예컨대 잠금부들 사이를 지나는 가교부(21)에 의해 함께 견고하게 보유되는 것이 바람직하다. 그러나, (도시되지 않은) 다른 실시예에서, 슬리브(16)는 슬리브가 제 위

치에 잠금된 후, 경피적 시일 위에 있는 슬리브의 선단 부분에 통상 위치되는, 전개될 수 있는 슬리브의 클램프 또는 메커니즘에 의해 함께 잠금될 수 있다. 모든 경우에, 기구의 작동기가 전개되고 핸들을 이용하여 조작될 때 기구의 작동기가 상호 간섭하지 않도록 고정된 기하학적 구조를 유지하기 위해 슬리브 모두를 잠금할 필요가 있을 것이다.

[0033] 기구가 제 위치에 위치된 후에, 일반적인 공지의 수술을 통해 담낭의 제거가 수행될 수 있다. 장기(예컨대, 담낭)의 제거는 고정 봉합의 경피 내 설치, 배꼽 단일 포트 절개부로 표준 미니 그래스퍼의 원격 삽입, 또는 복강 내 클립의 배치에 의해 달성될 수 있다. 대안적으로, 담낭은 도 6에 도시된 바와 같이 특정 U-형상 그래스퍼를 이용하여 제거될 수 있다. 따라서, 수술하는 동안, 기구를 잠금 해제하고 기구를 개별적으로 또는 쌍으로 교체할 필요가 있을 수 있다. 그러나, 기구가 간섭 없이 이용되고 전개될 수 있도록 좌측 및 우측 기구의 견고한 고정이 서로에 대해 지속적으로 유지될 필요가 있을 것이다.

[0034] 본 발명의 다른 실시예를 나타내는 복강경 기구(51)가 도 6에 도시되어 있다. 복강경 기구(50)는 말단 작동기(56)를 구비한 코어(54)를 갖는 튜브형 슬리브(52)를 포함한다. 핸들 구조부(58)는 말단 작동기(56)의 대향하는 선단부에서 코어(54)에 작동 가능하게 연결된다. 기구(50)는 복부 또는 다른 체강으로 복강경 접근을 제공하기 위해 경피적 시일(60)을 통해 도입될 수 있다. 예를 들면, 경피적 시일은 이하 설명되는 도 7 내지 도 10에 설명된 실시예에 따라 구성될 수 있다.

[0035] 복강경 기구(50)는 튜브형 슬리브(52)의 형상에 있어 전술된 복강경 기구와 현저하게 다르다. 튜브형 슬리브(52)는 대체로 U-형상이고, 이런 디자인은 멀티 포트 수술에 이용될 수도 있지만, 단일 포트 복강경 수술을 하는 동안 공동 장기(intercavity organs)를 제거하기에 특히 유용하다. U-형상은 사용자에게 의해 조작되는 다른 기구의 구역으로부터 핸들(58)을 추가로 제거하기에 유용할 수 있다. 코어(54)는 도 4에 도시된 코어(18)의 구조와 대체로 동일할 수 있고, 도면의 실선과 파선으로 도시된 바와 같이 핸들(58)을 움직임으로써 U-형상 슬리브(52)를 통해 전진 및 후진될 수 있을 것이다. U-형상 슬리브(52)는 경피적 시일에, 통상적으로는 경피적 시일을 통해 동시에 도입되는 다른 기구와 함께 잠금되어 고정될 수 있도록 (도시되지 않은) 잠금 구성요소를 일반적으로 포함할 것이다. 강내 장기(intracavitary organ; IO)의 제거는 말단 작동기(56)가 장기와 결합하여 제거되도록 핸들(58)을 전진 및 후퇴시킴으로써 달성될 수 있다.

[0036] 이제, 도 7을 참조하면, 본 발명의 원리에 따라 구성된 경피적 시일(62)은 탄성 시일 본체(68)에 존재하는 제1 형상 튜브(64) 및 제2 형상 튜브(66)를 포함한다. 제1 형상 튜브(64) 및 제2 형상 튜브(66)는 커넥터(70)에 의해 연결되고, 상기 커넥터는 일부의 경우에 있어 튜브가 서로에 대해, 적어도 부착 지점에서 견고하게 유지되도록 고정될 수 있다. 그러나, 보다 일반적으로, 커넥터(70)는 도 8 및 도 9에 개략적으로 도시된 바와 같이 제1 및 제2 튜브(64, 66)의 피벗 이동을 허용할 것이다. 튜브(64, 66)는 도 7에 개략적으로 도시된 바와 같이, 상호 인접하여 위치된 곡선인 볼록 측면과, 상호 멀어지는 방향으로 향하는 곡선인 오목한 측면을 갖는 궁형 형상을 일반적으로 가질 것이다. 튜브는, 도 10a 및 도 10b와 관련하여 보다 구체적으로 이하 설명되는 바와 같이, 기구의 슬리브의 도입을 허용하도록 형상화될 것이며, 기구의 슬리브의 중간 구역의 곡선형 부분이 내부에 수용될 수 있도록 곡선형 프로파일일 가질 것이다. 전술된 실시예들과 마찬가지로, 슬리브는 튜브(64, 66)에 대해 잠금될 수 있다. 다른 바람직한 실시예에서, 슬리브는 도 11a 내지 도 11c를 참조하여 이하 설명되는 바와 같이, 곡선형 튜브(64, 66) 내에서 활주 가능할 것이다. 기구의 임의의 튜브형 슬리브의 곡선형 섹션이 튜브(64) 또는 튜브(66)의 곡선형 섹션 내에 존재하면, 기구는 곡선부를 따라 활주할 수 있지만 회전은 방지될 것이다.

[0037] 제1 및 제2 형상 튜브(64, 66) 각각은 "형상화"될 것이다. 즉, 제1 및 제2 형상 튜브는 굽혀질 수 있을 것이며, 이에 따라 기구가 튜브를 통해 전진할 때 복강경 또는 다른 중재 기구에 순응할 수 있다. 일반적으로, 튜브가 비-편의 또는 비-변형 상태에 있는 경우, 즉 중앙 루멘 내에 기구가 제 위치에 있지 않은 경우, 각각의 형상 튜브(64, 66)는 도 7에 도시된 바와 같이 대체로 곡선형 구조를 가질 것이며, 이런 곡선형 구조는 도입될 기구의 슬리브의 중간 구역의 곡선형 구조에 부합할 것이다. 그러나, 형상 튜브(64, 66)는 비교적 용이하게 직선형을 이룰 수 있도록 선택된 재료로 제조되고 기하학적 형상을 가질 것이다. 예를 들면, 각각의 튜브는 도 7에 도시된 바와 같이 튜브의 측면에, 긴 축 방향 길이를 허용하는 복수의 주연 개구(72)를 가질 수 있다. 이들 개구는, 이하 구체적으로 설명되는 바와 같이, 기구가 도입될 때 튜브가 용이하게 직선형을 이루도록 한다. 형상 튜브(64, 66)는 튜브 각각의 중앙 통로 또는 루멘을 통해 복강경 및 기구의 도입 및 제거를 보다 용이하게 하기 위해 적어도 일부가 통상적으로 폴리테트라플루오로에틸렌(PTFE)과 같은 윤활성 폴리머를 포함할 것이다.

[0038] 도 10a 및 도 10b에 도시된 바와 같이, 도 3에 도시된 바와 같은 복강경 기구(12a, 12b)가 형상 튜브(66)를 통

해 도입될 수 있다. 기구(12a, 12b)의 직선형 말단 구역(30)이 형상 튜브(66)를 통해 도입되어, 튜브가 도 10a에 도시된 바와 같이 직선형을 이룬다. 튜브는 이런 개구(72)가 굽힘성을 보다 더 증가시키도록 충분한 탄성을 가진다. 기구(12a, 12b)가 경피적 시일(62)을 통해 지속적으로 전진하면, 곡선형인 중간 구역(32)이 형상 튜브(66)로 진입하여 튜브가 도 10b에 도시된 바와 같이 튜브의 초기 형태로 다시 굽혀진다. 이때, 슬리브(16)는 전술한 임의의 잠금 메커니즘에 의해 형상 튜브(66)에 잠금될 수 있다.

[0039] 이제, 도 11a 내지 도 11c를 참조하면, 복강경 시스템(80)은 복강경 시일(82)을 포함하며, 상기 복강경 시일은 복강경 시일 자체를 통과하여 대체로 수직 방향으로 연장되는 제1 C-형상 튜브(84)와 제2 C-형상 튜브(86)를 가진다. 튜브는 도 10a 및 도 10b에 도시된 튜브의 형상 구조를 갖는 것이 바람직하지만 반드시 이런 형상 구조를 가질 필요는 없다. 또한, 튜브(84, 86)는 본 명세서의 다른 실시예와 관련하여 설명된 바와 같이 고정식으로 부착될 수도 있지만, 도 8 및 도 9에 도시된 바와 같이, 통상적으로 피벗 가능하도록 부착될 것이다.

[0040] 제1 기구(88)는 직선형 선단 세그먼트(92)와, C-형상 중간 세그먼트(94)와, 직선형 말단 세그먼트(96)를 갖는 강성인 슬리브(90)를 포함한다. 도 4에 도시된 코어(18)와 동일하게 구성될 수 있는 기구의 코어(98)는, 전술된 본 발명의 실시예와 관련하여 전체적으로 설명된 바와 같이, 말단 작동기(100)가 핸들(102)을 이용하여 조작될 수 있도록 슬리브(90)에 활주 가능하게 수용된다. 제2 복강경 기구(104)는 기구(88)와 동일할 수 있지만(편의상 동일한 부재에 동일한 도면부호를 부여함), 본 명세서에 전술된 임의의 다른 구조를 갖는 기구일 수도 있다.

[0041] 복강경 기구 시스템(80)의 특별한 장점은 기구(88, 104)가 C-형상 튜브(84, 86) 내에서 각각 활주 가능하게 이동될 수 있다는 것이다. 특히, 도 11b에 도시된 바와 같이, 제2 기구(104)는 말단 작동기(100)가 제1 기구(88)의 작동기(100)에 대해 내측 및 외측으로 이동될 수 있도록 가상 삽입 지점(106)을 중심으로 회전될 수 있다. 제1 기구의 회전이 도시되어 있지 않지만, 제1 기구(88)는 제2 가상 삽입 지점(108)을 중심으로 유사하게 회전될 수 있다. 따라서, 이격된 복강경 포트를 통해 환자의 복부 또는 다른 신체 표면에 삽입되는 기구의 조작과 유사한 방식으로, 기구는 2개의 수평 방향으로 이격된 삽입 지점(106, 108)을 통해 조작될 수 있다.

[0042] 기구가 가상 삽입 지점(108)을 통과하는 축을 중심으로 회전하는 것이 바람직하지만, 기구의 슬리브(90)가 복강경 시일(82)의 C-형상 튜브 내에서 회전하는 것은 바람직하지 않을 수 있다. 이런 다른 회전을 추가로 방지하기 위해, C-형상 튜브(86)는 도 11c에 도시된 바와 같이 튜브의 중앙 통로의 내측 표면에 형성된 홈(109)을 가질 수 있다. 이에 대응하는 기구의 슬리브(90)의 C-형상 중간 구역(96)에는 홈(109)에 수용되는 리지(110)가 제공되어 이들 양 구조의 임의의 상대적 회전을 방지할 수 있다. 그러나, 가상 삽입 지점(106, 108)이 서로에 대해 고정된 상태를 유지하면서 환자에 대해 재위치 설정될 수 있도록 기구는 시일(82)을 통과하는 수직 축을 중심으로 여전히 회전될 수 있을 것이다.

[0043] 도 12a 및 도 12b를 참조하면, C-형상 튜브(84, 86)는 또한 서로에 대해 피벗 가능한 것이 바람직할 수 있다. 즉, 도 12a 및 도 12b에 도시된 측면도를 보면, 기구(88, 90)는 처음에, 도 12a에 상세히 도시된 바와 같이 복강경 시일(82)에 수평으로 배치될 수 있다. 그러나, 제1 기구(88)는 도 12b에 도시된 바와 같이 사용자에게 의해 복강경 시일(82)을 통과하는 수평 축에 대해 회전될 수 있다. 이와 유사하게, 제2 기구(104)는 도 12b에 파선으로 도시된 바와 같이 C-형상 튜브(84)에 대해 C-형상 튜브(86)가 피벗함으로써 회전될 수 있다. 이런 기구 움직임에 대한 추가적 자유도는 치료 의사가 본 발명의 이격된 가상 삽입 지점을 유지하면서 다른 수술 대상으로 접근하는 것을 허용한다.

[0044] 도 13에 도시된 바와 같이, 기구(120, 122)는, C-형상 수용 튜브(124, 126)가 슬리브(90)의 C-형상 중간 섹션(94)에 영구적으로(교체 불가능하게) 배치된 점을 제외하고는 도 11a 및 도 11b에 도시된 C-형상 기구(88, 104)와 유사하다. 즉, 수용 튜브(124, 126)는, 보통 기구가 복강경 시일의 제 위치에 위치한 상태로 수용 튜브에 대해 자유로이 삽입 및 제거되는 전술된 모든 실시예와 달리, 각각의 기구에 일체형 부품으로 구성된다. 또한, 기구는 수용 튜브(124, 126) 내에서 자유로이 활주 가능하며, 튜브는 수형 부재(128) 및 암형 부재(130)에 의해 피벗 가능하게 각각 부착될 것이다. 수용 튜브는 대응하는 기구 각각의 C-형상 중간 세그먼트에 위치되어 그 위에서 자유로이 이동 가능하다. 커플링 부재(128, 130)는 튜브(124, 126) 각각의 볼록 측면에 위치되며, 피벗의 조립은 기구가 시일을 통해 삽입될 때 이뤄질 것이다. 시일의 C-형상 수용 튜브와 기구의 C-형상 중간 세그먼트(94)의 일체화는 이들 양 구성요소의 반경 일치를 추가로 보장하여, 기구가 회전하는 동안 마찰 및 저항을 최소화할 것이다. 전술한 바와 같이, 모든 튜브의 상호 연결을 허용하는 유니버설 커플링 부재 및/또는 허브를 제공하는 것도 가능하다.

[0045] 도 14a 및 도 14b를 참조하여, 기구가 가상 삽입 지점(106, 108)을 통과하는 직선형 기구인 것처럼 조작되는 기

구(120, 122)의 기능이 설명될 것이다. 도 14a에 도시된 바와 같이, 대체로 수평을 이루는 피벗 축을 중심으로 서로에 대해 회전 가능한 평면(130, 132)에 기구(120, 122)가 항상 놓이도록, 수용 튜브(124, 126)는 피벗 가능하게 부착된다. 수용 튜브(124, 126)가 수직으로 정렬되면, 기구의 평면(130, 132)은 도 14a에 도시된 바와 같이 동일 평면상에 위치될 것이다. 사용자가 평면(130, 132)에 대해 직교하는 반대 방향으로 기구(120, 122)의 핸들(102)을 이동시키면, 기구는 도 14b에 도시된 바와 같이 평면과 함께 이동될 것이다. 이런 이동은 기구가 직선형이고 가상 삽입 지점(106, 108)을 통과하는 경우의 이동과 동일할 것이다.

[0046] 기구의 슬리브(94)와 수용 튜브(124, 126) 모두가 이들 각각의 평면(130, 132) 내에 항상 유지되면서, 슬리브(94)의 C-형상 중간 세그먼트(104)가 각각의 수용 튜브(106, 108) 내에서 회전되도록 핸들(102)을 조작함으로써 기구의 작동기(100) 및 코어(98)는 축 방향으로 이동될 수 있다. 이런 이동은 도 14a에 도시되어 있으며, 핸들(102)을 외측 방향으로 이동시킴으로써 작동기(100)가 내측으로 이동하는 과정이 파선으로 나타나 있다.

[0047] 따라서, 기구가 직선형이고 가상 삽입 지점(106, 108)을 통과하는 기구와 마찬가지로, 사용자는 핸들(102)을 조작함으로써 수술 영역 내 임의의 가상 지점에 작동기(100)를 위치시킬 수 있다. 이런 기능은 기구를 보다 직관적으로 조작 가능하도록 하며 단일 포트 수술이 멀티 포트 수술과 매우 흡사하게 느껴지도록 한다.

[0048] 도 15a 및 도 15b를 참조하면, 전술한 임의의 S-형상 또는 C-형상 기구에 사용될 수 있는 기구의 코어(198)는, 전술한 실시예의 비-선형 슬리브에 수용될 수 있는 향상된 가요성 중간 섹션을 갖는다. 기구의 코어(198)는 직선형인 강성의 선단 섹션(200)과 직선형인 강성의 말단 섹션(202)과, 상기 강성의 섹션들 사이의 대체로 가요성을 갖는 중간 섹션(204)을 포함한다. 가요성 중간 섹션(204)의 예시적인 구조가 도 15b에 도시되어 있으며, 가요성 외측 튜브(206)와, 복수의 중첩 비드(208)와, 비드의 중앙 통로를 통해 연장되는 풀 와이어 또는 케이블(210)을 포함하며, 이는 죠-형 기구와 마찬가지로 핸들(212)에 의해 케이블(210)이 선단으로 후퇴하여 기구(214)의 작동을 가능하게 한다.

[0049] 케이블(210)을 둘러싸는 2개의 이런 독립된 "층"의 제공은 상당한 장점을 가진다. (제1 비드의 구형 말단 표면이 말단 방향에 인접한 비드의 오목한 리셉터클에 중첩되는) 중첩된 비드(208)는 케이블의 유연한 지지를 제공하여 기구가 전개될 시에 장력하에서 케이블이 직선형이 되는 경향을 감소시킨다. 동축에 위치한 외측 튜브(206)는 토크를 전달하고 가압성을 강화하는 기능을 한다. 선택적으로, 가요성 외측 튜브는 가요성 중간 섹션(204)의 신장을 제한하기 위해 와이어-강화 플라스틱 재료로 형성될 수 있다. 최-선단 및 최-말단 비드는 케이블(210)이 조립체 내에서 자유로이 활주하면서 조립체를 보유하도록 선단 편(216) 및 말단 편(218)에 각각 부착될 것이다.

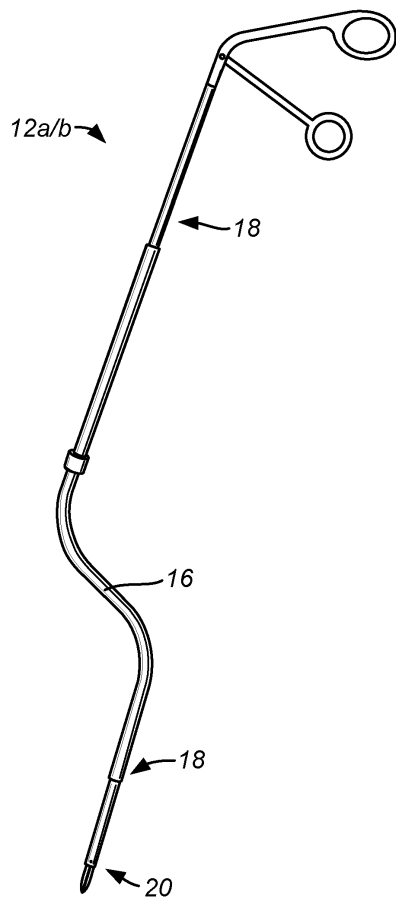
[0050] 가요성 중간 섹션의 다른 구조(230)가 도 16에 도시되어 있다. 가요성 중간 섹션(230)은, 높은 신장 강도를 갖는 직조 재료를 통상적으로 포함하는 외측 시스(sheath; 232)와, 케이블 또는 풀 와이어(236)를 수용하기 위한 중앙 통로를 각각 갖는 복수의 내측 구형 비드(234)를 포함한다. 구형 비드는 원통형 비드(238) 내에 각각 보유되어, 유연성에 영향을 미치지 않으면서 가요성 중간 섹션의 가압성을 증가시킨다. 전술한 실시예와 마찬가지로, 케이블 또는 풀 와이어(236)는 섹션이 전술한 임의의 전개 조립체에 의해 굽혀지더라도 가요성 중간 섹션 내에서 자유로이 병진 운동할 수 있다.

[0051] 본 발명의 바람직한 실시예들에 대해 구체적으로 설명되었지만, 다양한 변형, 변경 및 등가의 것들이 이용될 수 있다. 따라서, 전술한 내용은 첨부된 청구범위에 의해 한정된 본 발명의 범주를 제한하고자 하는 것은 아니다.

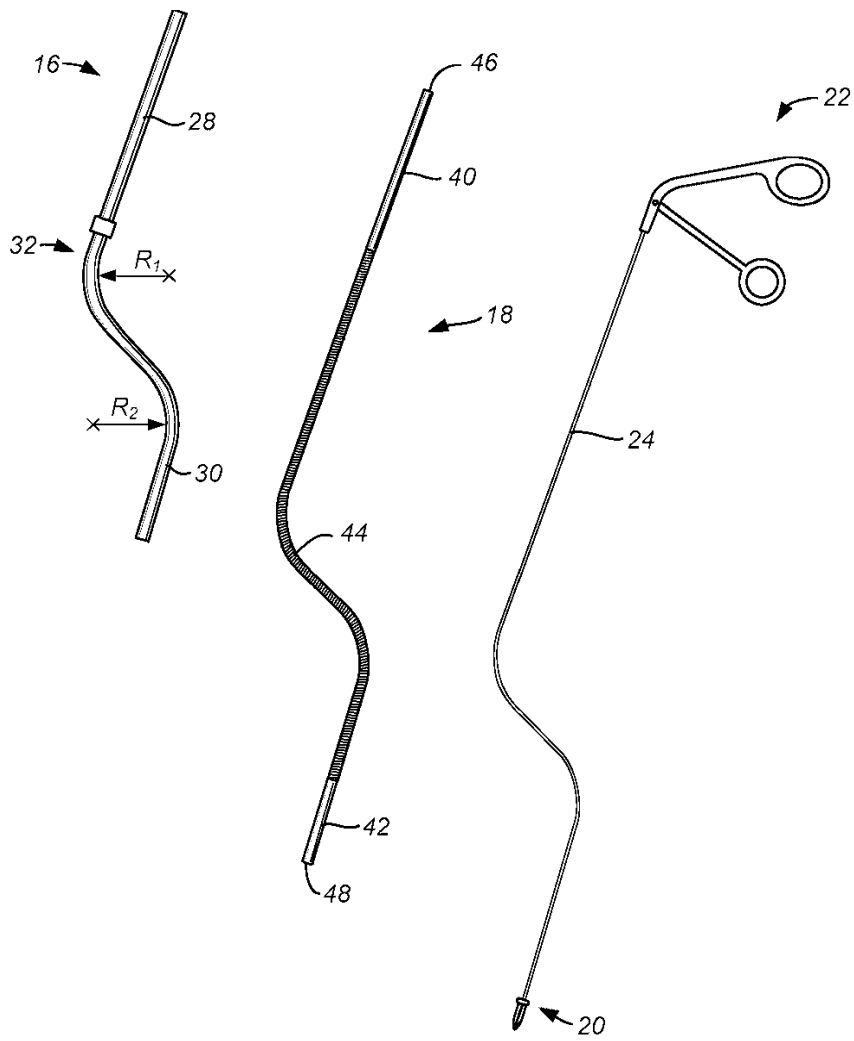




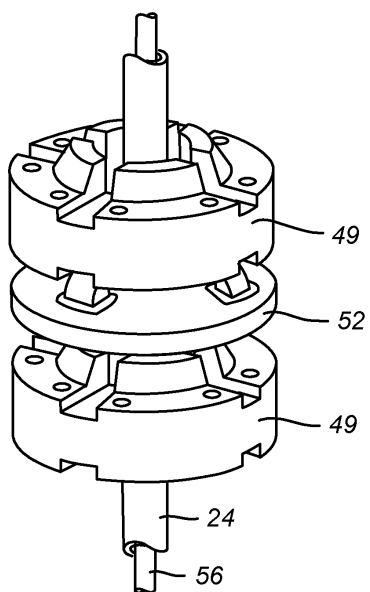
도면3



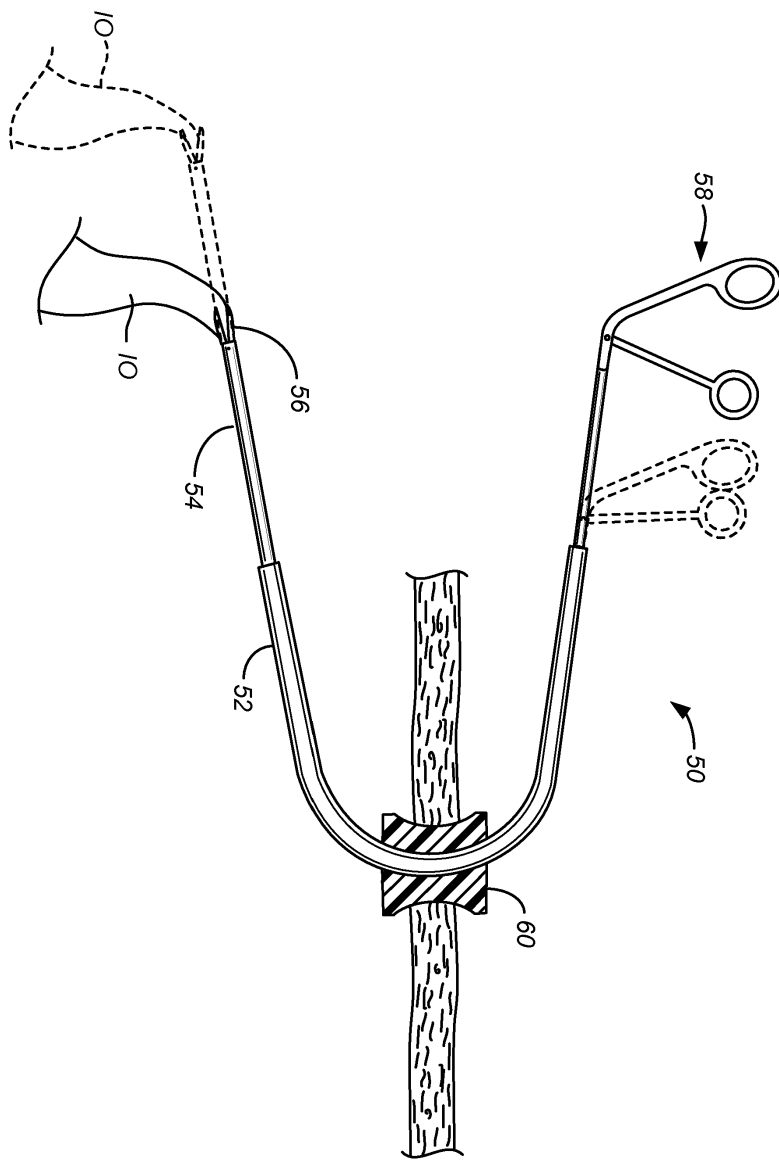
도면4



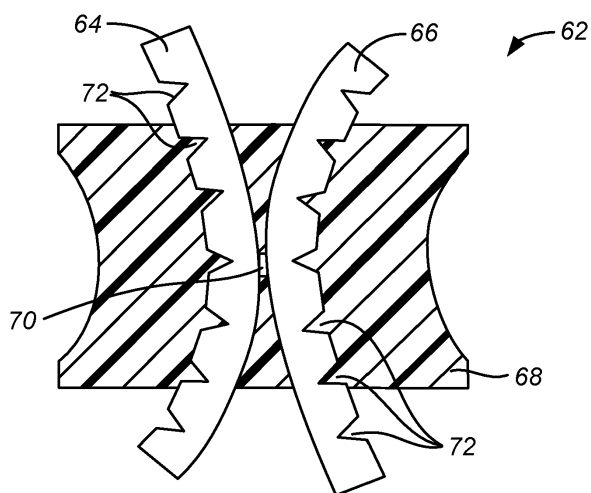
도면5



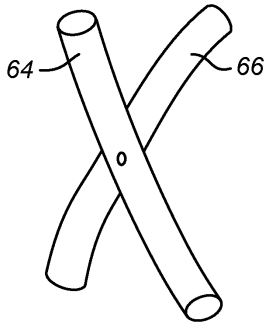
도면6



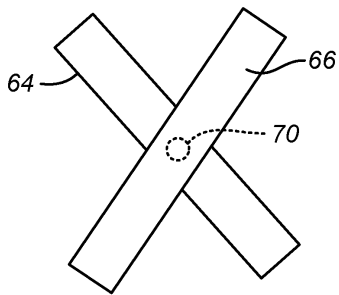
도면7



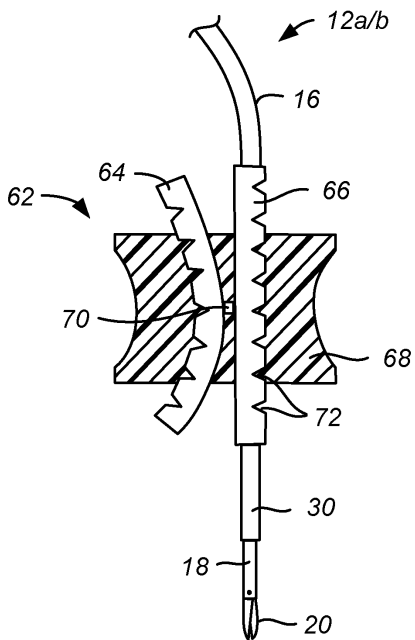
도면8



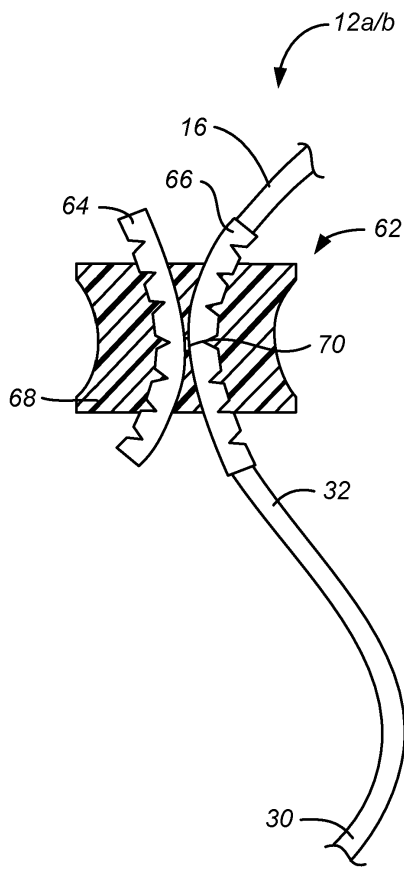
도면9



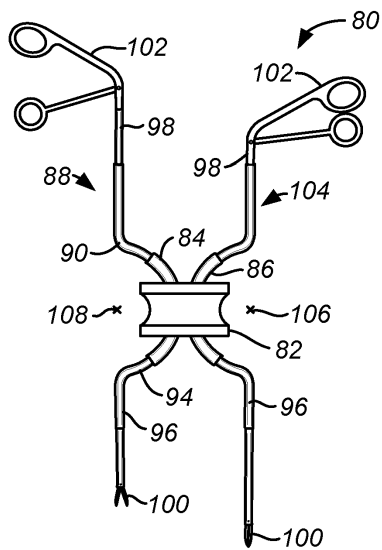
도면10a



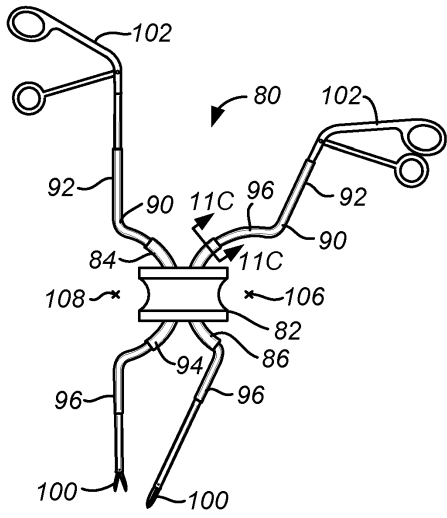
도면10b



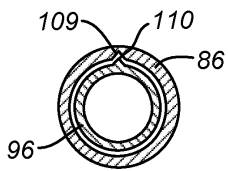
도면11a



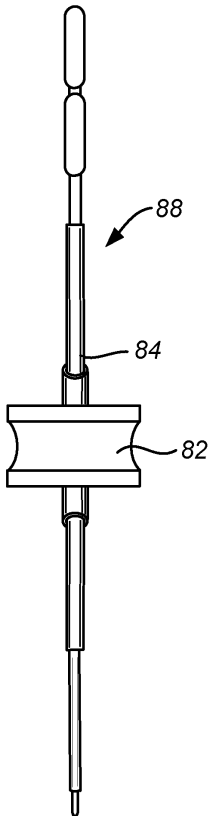
도면11b



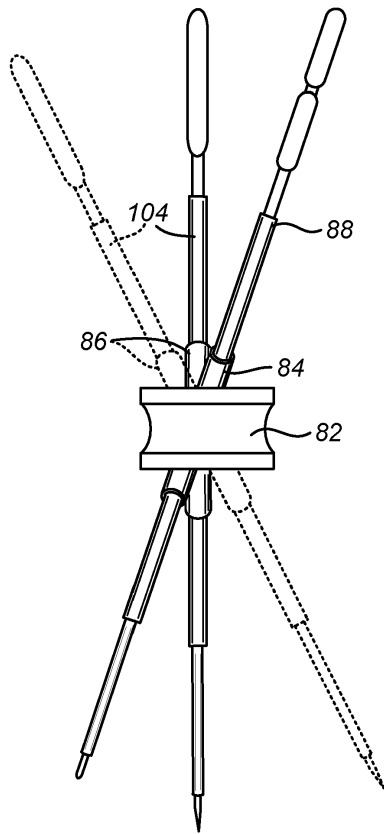
도면11c



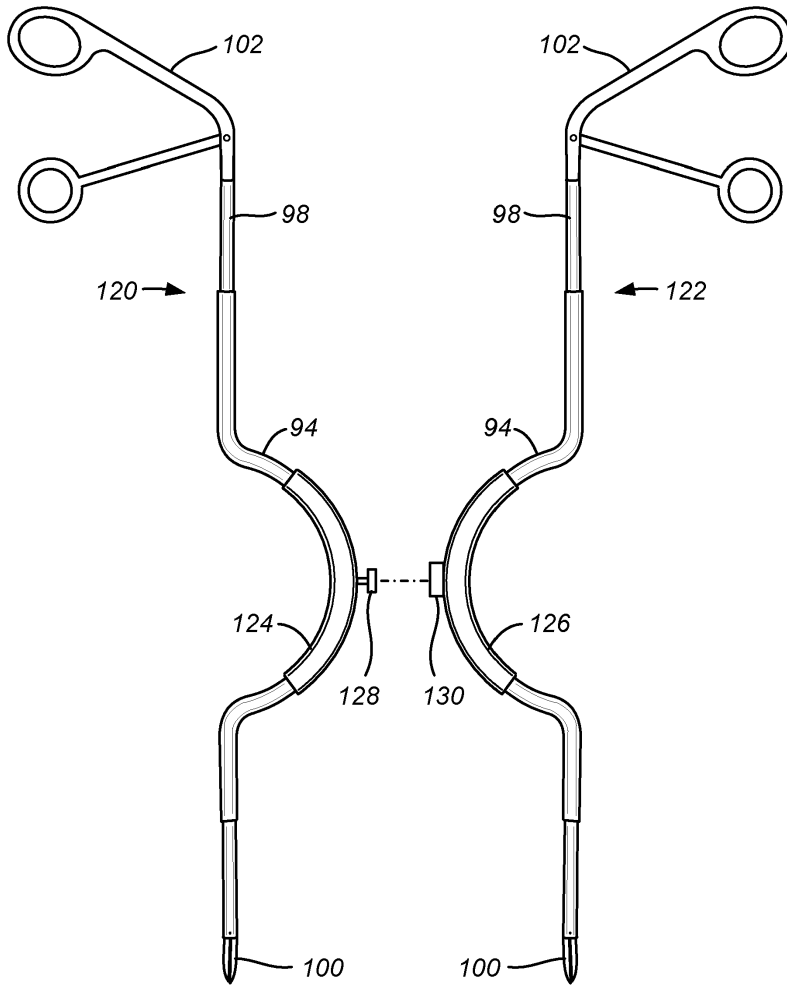
도면12a



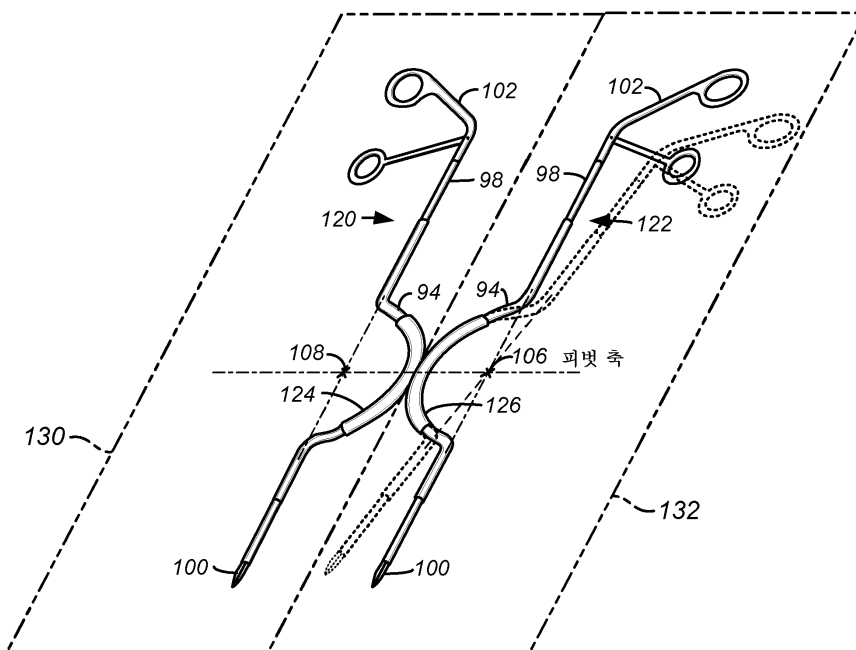
도면12b



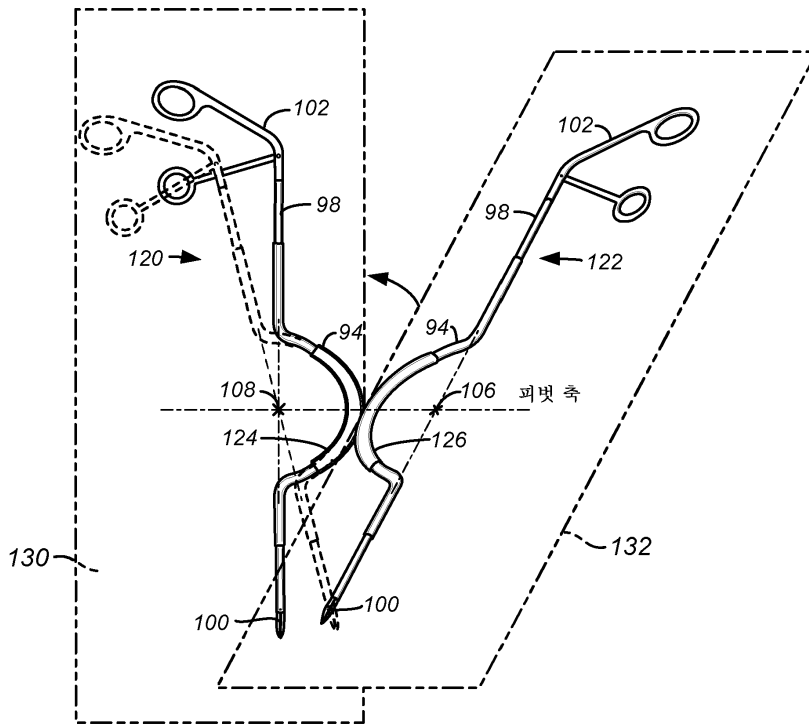
도면13



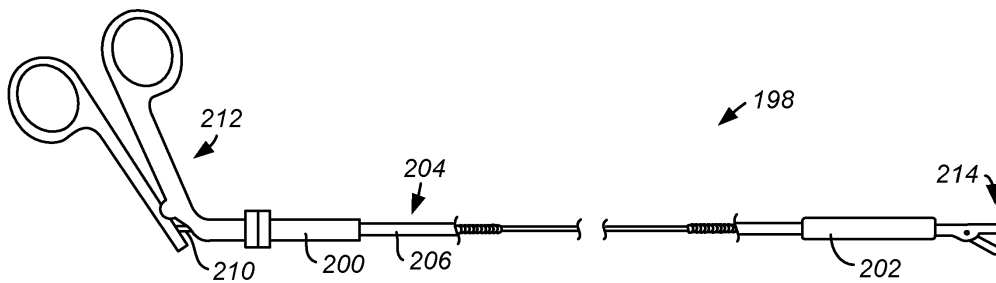
도면14a



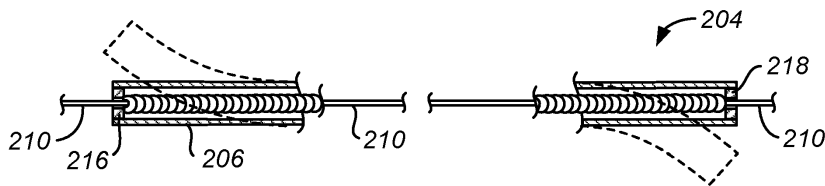
도면14b



도면15a



도면15b



도면16

