



(12)发明专利

(10)授权公告号 CN 104875813 B

(45)授权公告日 2018.04.06

(21)申请号 201510273138.3

(22)申请日 2015.05.26

(65)同一申请的已公布的文献号

申请公布号 CN 104875813 A

(43)申请公布日 2015.09.02

(73)专利权人 上海大学

地址 200444 上海市宝山区上大路99号

(72)发明人 贾文川 王兴兴 蒲华燕 李龙

(74)专利代理机构 上海上大专利事务所(普通合伙) 31205

代理人 陆聪明

(51)Int.Cl.

B62D 57/032(2006.01)

(56)对比文件

CN 102064753 A,2011.05.18,电机.

CN 102322881 A,2012.01.18,非接触式此旋转.

CN 104552329 A,2015.04.29,温度传感器.

CN 203083583 U,2013.07.24,磁旋转.

CN 103296839 A,2013.09.11,磁旋转编码器.

CN 103722556 A,2014.04.16,温度传感器.

CN 104158455 A,2014.11.19,永磁同步电机.

审查员 颜水清

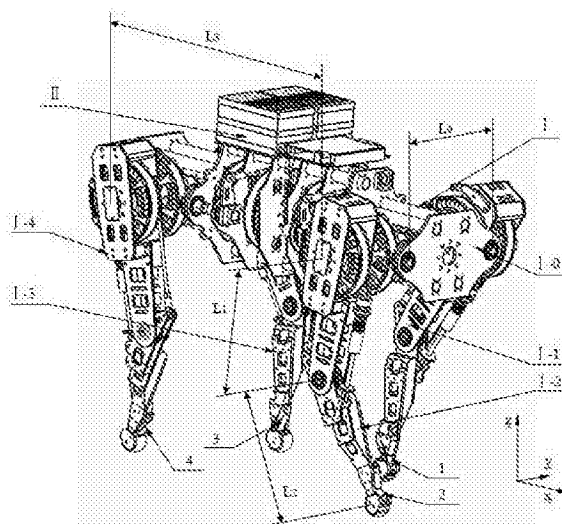
权利要求书2页 说明书7页 附图8页

(54)发明名称

一种电驱动小型仿生四足机器人

(57)摘要

本发明涉及一种电驱动小型仿生四足机器人。本发明是一种12自由度纯电驱动小型哺乳类仿生四足机器人。本发明是基于四足哺乳动物的仿生结构和运动特征设计的四足机器人机构构型。本发明包括机械系统和动力与运动控制系统。本发明采用精简的机械结构和高度集成的小型化实时运动控制系统。本发明的每条腿具有3个由交流永磁同步电机(PMSM)直接驱动的低阻尼力矩控制关节,并且每条腿都具有弹簧储能机构,使得本四足机器人具有较高的能量利用效率。本发明能实现匍匐、行走、小跑、奔跑等多种运动步态,具有机械结构简单,超低噪声,动态自平衡,成本低等优点。



1. 一种电驱动小型仿生四足机器人,包括机械系统(I)、动力与运动控制系统(II);其特征在于:所述机械系统(I)包括Body模块(I-0)和4个Leg模块(I-1、I-2、I-3、I-4);所述动力与运动控制系统(II)包括运动控制模块(II-1)、第一电机驱动与控制模块(II-2)、第二电机驱动与控制模块(II-3)、第一电机(II-4-1)、第二电机(II-4-2)、第三电机(II-4-3)、第四电机(II-4-4)、第五电机(II-4-5)、第六电机(II-4-6)、第七电机(II-4-7)、第八电机(II-4-8)、第九电机(II-4-9)、第十电机(II-4-10)、第十一电机(II-4-11)、第十二电机(II-4-12);其中第一第二两个电机驱动与控制模块(II-2、II-3)内共包含12块电机控制板,第一电机驱动与控制模块(II-2)包括6块结构相同的电机控制板(II-2-1、II-2-2、II-2-3、II-2-4、II-2-5、II-2-6),第二电机驱动与控制模块(II-3)也包括6块结构相同的电机控制板(II-2-7、II-2-8、II-2-9、II-2-10、II-2-11、II-2-12);所述12块电机控制板与12个电机一一对应,构成12个关节驱动单元,各电机控制板接收运动控制模块(II-1)的命令实现对各自电机的运动控制;所述12个电机(II-4-1、II-4-2、II-4-3、II-4-4、II-4-5、II-4-6、II-4-7、II-4-8、II-4-9、II-4-10、II-4-11、II-4-12)都是交流永磁同步电机;所述交流永磁同步电机为盘式外转子力矩电机或带低减速比行星减速器的内转子盘式力矩电机;所述每个交流永磁同步电机带有磁旋转编码器和温度传感器;所述磁旋转编码器采用绝对式无接触磁旋转编码器;所述Body模块(I-0)作为四足机器人的身体;第一Leg模块(I-1)、第二Leg模块(I-2)、第三Leg模块(I-3)、第四Leg模块(I-4)分别对称安装在Body模块(I-0)上;所述动力与运动控制系统(II)也固定安装在Body模块(I-0)上;所述各Leg模块(I-1、I-2、I-3、I-4)具有3个自由度,即3个运动关节,这三个运动关节分别记为 J_1 、 J_2 、 J_3 ;各条腿 J_1 关节的驱动电机(II-4-1、II-4-4、II-4-7、II-4-10)共轴线安装在机器人机身Body模块(I-0)内; J_1 与 J_2 是两个相互正交的髋关节, J_3 为膝关节;经过足端点并与 J_3 轴线平行的轴线记为 A_3 ;其中 J_1 轴线与 J_2 轴线正交, J_2 轴线与 J_3 轴线相平行;所述各个Leg模块(I-1、I-2、I-3、I-4)的大腿长记为 L_1 ,小腿长记为 L_2 ,左右两腿间距记为 L_0 ,前后两腿间距记为 L_3 ;所述 L_1 与 L_2 基本等长;所述四足机器人 $(L_1+L_2)/L_0 > 2$,这模仿了4足哺乳动物的腿长与腿间距的比值,四足哺乳动物一般都具有狭窄的身体,这有助于四足机器人实现较好的运动性能,并且能较容易的通过狭小地形;当为使四足机器人具有较好的稳定性及具有较大的载货空间时,取 $(L_1+L_2)/L_3 < 1$,此时机器人的身体相比身高较长;当为使四足机器人具有较好的运动性能时,取 $(L_1+L_2)/L_3 > 1$,此时机器人的身体较短,机器人整体的转动惯量较小;所述每个Leg模块理想的足端点是在 J_1 轴线在 A_3 轴线的垂直投影点上,但实际由于机械结构的限制,足端点会有在沿 A_3 轴线上向身体外侧的稍许偏移;所述4个Leg模块(I-1、I-2、I-3、I-4)机械原理完全相同;其中第四Leg模块中的 J_1 关节由第七电机(II-4-7)通过第七主电机摇臂(4-17)拉动第四从摇臂(4-18)驱动;所述第七电机(II-4-7)的定子固定在机器人机身上;所述第七主电机摇臂(4-17)固定在第七电机(II-4-7)的转子上;所述第七主电机摇臂(4-17)通过第四拉杆(4-16)拉动第四从摇臂(4-18);所述第四从摇臂(4-18)的转轴铰接在机器人机身上;所述第四从摇臂(4-18)通过第四联轴器(4-15)驱动第四腿固定架(4-14);所述第四腿固定架(4-14)两端的转轴铰接在机器人机身上;所述第八电机(II-4-8)的定子固定在第四腿固定架(4-14)上;第一大腿板(4-20)固定在第八电机(II-4-8)的转子上;所述 J_2 关节由第八电机(II-4-8)直接驱动;第二大腿板(4-6)通过第一支撑板(4-9)固定在第一大腿板(4-20)上;上述 J_3 关节由第九电机(II-4-9)通过第9主电机摇臂(4-13)拉动小腿(4-4)来驱

动;所述第9主电机摇臂(4-13)固定在第九电机(II-4-9)的转子上;所述第九电机(II-4-9)的定子固定在第三大腿板(4-10)上;所述第三大腿板(4-10)通过第二支撑板(4-8)和第三支撑板(4-12)固定在第一大腿板(4-20)上;所述第9主电机摇臂(4-13)通过第九拉杆(4-19)拉动小腿(4-4)上的摇臂;所述小腿(4-4)通过转轴(4-5)铰接在第一大腿板(4-20)和第二大腿板(4-6)上;所述第八电机(II-4-8)、第九电机(II-4-9)、 J_2 轴线三者共轴线安装,这样整个Leg模块的质量将主要集中在 J_2 轴线附近,这使得整个Leg模块具有较小的转动惯量,故在相同的关节驱动力矩下,Leg模块具有了较好的动态响应能力;所述第一大腿板(4-20)与小腿(4-4)之间安装有第四弹簧储能器(4-7);所述第四弹簧储能器(4-7)的一端通过固定在第一大腿板(4-20)上的第四储能器固定架(4-11)铰接在第一大腿板(4-20)上;所述第四弹簧储能器(4-7)的另一端铰接在小腿(4-4)上;所述第四弹簧储能器(4-7)在弯曲 J_3 关节时长度缩短而储存能量,伸展 J_3 关节时释放能量;动力与运动控制系统还包括4个应变式力传感器,用于采集4个Leg模块的足端接触力信号,其中,第四足(4-2)通过第四应变式力传感器(4)固定在小腿板(4-3)上;所述小腿板(4-3)固定在小腿(4-4)上;所述第四足(4-2)上覆盖有由耐磨橡胶构成的足垫(4-1)。

2. 根据权利要求1所述的电驱动小型仿生四足机器人,其特征在于:所述动力与运动控制系统(II)采用多层次架构;其中包括12个电机(II-4-1、II-4-2、II-4-3、II-4-4、II-4-5、II-4-6、II-4-7、II-4-8、II-4-9、II-4-10、II-4-11、II-4-12)及与之对应的12块电机控制板(II-2-1、II-2-2、II-2-3、II-2-4、II-2-5、II-2-6、II-2-7、II-2-8、II-2-9、II-2-10、II-2-11、II-2-12)、运动控制器(II-1-1)、4个足端应变式力传感器(1、2、3、4)、3轴陀螺仪(II-1-2)、3轴加速度计(II-1-3)、遥控通讯设备(II-1-4)、数据记录模块(II-1-5)和可选扩展设备(II-1-6);其中运动控制器(II-1-1)采用高性能DSP处理器或RAM处理器;运动控制器(II-1-1)通过多组高速串行总线实现与所述各电机驱动板的实时通讯;所述4个足端应变式力传感器(1、2、3、4)用于采集各个Leg模块(I-1、I-2、I-3、I-4)的足端接触力信号;所述3轴陀螺仪(II-1-2)和3轴加速度计(II-1-3)安装在机器人机身中心位置附近;所述3轴陀螺仪(II-1-2)和3轴加速度计(II-1-3)分别用于感受四足机器人机身的3个正交轴向的角速度信号和3个正交轴向的加速度信号;所述数据记录模块(II-1-5)用于记录机器人的各种实时运行参数及报告;所述遥控通讯设备(II-1-4)用于观测机器人当前的运行参数并给运动控制器发送机器人控制指令;所述可选扩展设备(II-1-6)用于给四足机器人提供高层决策能力,用kinect的深度数据对机器人前方的场景进行3D建模,然后实现关于路径规划、避障的运动控制策略,然后把策略结果发送给运动控制器(II-1-1)执行;所述可选扩展设备(II-1-6)提供WIFI、UART、SPI或GPIO通用接口。

3. 根据权利要求1所述的电驱动小型仿生四足机器人,其特征在于:所述12个关节驱动单元,均采用带前馈控制的直接力矩控制技术,实现对电机的力矩控制、速度控制、位置控制;所述各交流永磁同步电机上都装有温度传感器;所述各电机控制板通过温度传感器监测对应电机的温度,防止电机过热;所述各电机控制板在当前各电机温度较低时,允许对各电机实施超额定电流驱动,使电机瞬时获得较大的驱动电流而瞬时输出较大的力矩;所述超额定电流工作的电机,是为了提升机器人腿部间歇性发力运动步态下的性能。

一种电驱动小型仿生四足机器人

技术领域

[0001] 本发明涉及一种小型四足机器人。更明确地,本发明涉及一种能匍匐、行走、小跑、奔跑的电机驱动小型哺乳类仿生四足机器人。

背景技术

[0002] 四足机器人因其优越的地形适应能力,近年来一直是国内外研究的重点。其中最卓越的莫过于美国波士顿动力公司(Boston Dynamics)的大狗系列机器人(BigDog)和美国麻省理工学院(MIT)的猎豹系列机器人(Cheetah)。

[0003] 目前相对主流的四足机器人技术方案,动力系统主要采用纯液压动力系统(BigDog)、纯动力系统(Cheetah)或电液混合动力系统(Spot)。BigDog主要用于复杂地形下的负载运输,Cheetah用于追求高效快速奔跑,都属于中型的仿生四足机器人。上述机器人结构相对复杂,成本高,尤其是采用液压动力系统的机器人更是具有较大的工作噪声;而对于典型小型四足机器人——索尼“爱宝”(Aibo)机器狗,由于其采用了非常传统的小型电机加减速器的动力结构,使得其只能实现缓慢的静态步态,运动及地形适应能力较弱。

[0004] 对于复杂狭小的地形(如地震灾区、丛林、房屋室内等),小型并且运动灵活的四足机器人,就像猫、狗等小型哺乳类四足动物,更加适合于这种场合下的应用。

发明内容

[0005] 本发明的目的是针对复杂狭小的地形,提供一种电驱动小型仿生四足机器人。依据交流永磁同步电机(PMSM)直接驱动技术、精简的机械结构和高度集成的小型化实时运动控制系统,使得本发明具有超低的运动噪声、丰富的运动步态(匍匐、行走、小跑、奔跑)、结构简单、成本低等特点。

[0006] 为达到上述目的,本发明采用的技术方案是:

[0007] 一种电驱动小型仿生四足机器人,包括机械系统、动力与运动控制系统;其特征在于:所述机械系统包括Body模块和4个Leg模块;所述动力与运动控制系统II包括运动控制模块、第一电机驱动与控制模块、第二电机驱动与控制模块、第一电机、第二电机、第三电机、第四电机、第五电机、第六电机、第七电机、第八电机、第九电机、第十电机、第十一电机、第十二电机;所述Body模块作为四足机器人的身体;所述第一Leg模块、第二Leg模块、第三Leg模块、第四Leg模块分别对称安装在Body模块上;所述动力与运动控制系统也固定安装在Body模块上;所述4个Leg模块机械原理完全相同,实际安装布置方式根据机器人对不同运动性能的优化会有所不同。

[0008] 所述四足机器人4个Leg模块的实际的安装布置方式,划分为a、b、c、d这4种;①当为使四足机器人具有较好的被控性能时,选用a这种布置方式,因为在四足机器人典型的对角步态时,机器人的左前Leg模块与右后Leg模块和右前Leg模块与左后Leg模块的运动是关于机器人中心完全对称的,这将明显削弱腿部运动惯性力;②当为使机器人具有较多的载货空间时,选用b这种布置方式,此时机器人4个Leg模块都较远离机器人身体,这给货物腾

出了更多的空间;③当为了提升机器人奔跑的速度、跳跃的高度时,选用c这种布置方式,由于两连杆腿在动力学上的特点,使得这种结构形式有利于提升机器人在奔跑、跳跃等步态的性能;④当机器人在复杂地形(如爬楼梯)运动时,选用d这种布置方式,此时腿各膝关节靠后,以尽量避免膝关节与其前方的障碍物相碰撞。

[0009] 所述各Leg模块,其具有3个自由度,即3个运动关节,各关节分别记为 J_1 、 J_2 、 J_3 ; J_1 与 J_2 是两个相互正交的髋关节, J_3 为膝关节;经过足端点并与 J_3 轴线平行的轴线记为 A_3 ;其中 J_1 轴线与 J_2 轴线正交, J_2 轴线与 J_3 轴线相平行;所述Leg模块的大腿长记为 L_1 ,小腿长记为 L_2 ,左右两腿间距记为 L_0 ,前后两腿间距记为 L_3 ;所述 L_1 与 L_2 基本等长;所述四足机器人 $(L_1 + L_2) / L_0 > 2$,这模仿了4足哺乳动物的腿长与腿间距的比值,四足哺乳动物一般都具有狭窄的身体,这有助于四足机器人实现较好的运动性能,并且能较容易的通过狭小地形;当为使四足机器人具有较好的稳定性及具有较大的载货空间时,取 $(L_1 + L_2) / L_3 < 1$,此时机器人的身体相比身高较长;当为使四足机器人具有较好的运动性能时,取 $(L_1 + L_2) / L_3 > 1$,此时机器人的身体较短,机器人整体的转动惯量较小;所述每个Leg模块理想的足端点是在 J_1 轴线在 A_3 轴线的垂直投影点上,但实际由于机械结构的限制,足端点会有在沿 A_3 轴线上向身体外侧的稍许偏移。

[0010] 以第四Leg模块为例来说明每个Leg模块的机械结构(4个Leg模块的机械结构完全相同):所述 J_1 关节由第七电机通过第七主电机摇臂拉动第四从摇臂驱动;所述第七电机的定子固定在机器人机身上;所述第七主电机摇臂固定在第七电机的转子上;所述第七主电机摇臂通过第四拉杆拉动第四从摇臂;所述第四从摇臂的转轴铰接在机器人机身上;所述第四从摇臂通过第四联轴器驱动第四腿固定架;所述第四腿固定架两端的转轴铰接在机器人机身上;所述第八电机的定子固定在第四腿固定架上;第一大腿板固定在第八电机的转子上;所述 J_2 关节由第八电机直接驱动;第二大腿板通过第一支撑板固定在第一大腿板上;所述 J_3 关节由第九电机通过第九主电机摇臂拉动小腿来驱动;所述第九主电机摇臂固定在第九电机的转子上;所述第九电机的定子固定在第三大腿板上;所述第三大腿板通过第二支撑板和第三支撑板固定在第一大腿板上;所述第九主电机摇臂通过第九拉杆拉动小腿上的摇臂;所述小腿通过转轴铰接在第一大腿板和第二大腿板上;所述 J_3 关节的驱动方式还可以更换为同步带传动方式,这使得可简单通过同步带轮不同的齿数比实现不同的减速比,并且使得 J_3 关节的运动空间接近于360度,这将使得机器人能自行在a、b、c、d这四种不同的机器人腿布置方式中切换;所述第八电机、第九电机、 J_2 轴线三者共轴线安装,这样整个Leg模块的质量将主要就集中在 J_2 轴线附近,这使得整个Leg模块具有较小的转动惯量,故在相同的关节驱动力矩下,Leg模块具有了较好的动态响应能力;所述第一大腿板与小腿之间安装有第四弹簧储能器;所述第四弹簧储能器的一端通过固定在第一大腿板上的第四储能器固定架铰接在第一大腿板上;所述第四弹簧储能器的另一端铰接在小腿上;所述第四弹簧储能器在弯曲 J_3 关节时长度缩短而储存能量,伸展 J_3 关节时释放能量,这样有助于提升机器人在行走、奔跑等步态时的能量利用效率,并有助于提升机器人跳跃的高度;所述提升机器人能量利用效率是指,如在奔跑时,可以在腿触地弯曲时把机器人身体的重力

势能及动能转化为弹簧储能器的弹性势能而储存起来,而在腿随后发力而使身体腾空的过程中再释放能量,这样就实现了能量的再生重复利用;所述有助于提升机器人跳跃的高度是指,如在原地下蹲起跳时,可以先通过关节电机主动弯曲关节,使弹簧储能器储存电机输出的能量,接着关节电机的驱动力矩结合储存的弹性势能共同发力伸长腿以实现弹跳,这样相比没有弹簧储能器将显著提升机器人的跳跃高度;所述第四足通过第四应变式力传感器固定在小腿板上;所述小腿板固定在小腿上;所述第四足上覆盖有由耐磨橡胶构成的足垫;

[0011] 所述动力与运动控制系统,包括一个运动控制模块,2个电机驱动与控制模块和12个电机;其中第一第二两个电机驱动与控制模块内共包含12块电机控制板,第一电机驱动与控制模块其包括6块结构相同的电机控制板,第二电机驱动与控制模块其也包括6块结构相同的电机控制板;所述12块电机控制板与12个电机一一对应,构成12个关节驱动单元,各电机控制板接收运动控制模块的命令实现对各自电机的运动控制;所述12个电机都是交流永磁同步电机;所述交流永磁同步电机为盘式外转子力矩电机或带低减速比行星减速器的内转子盘式力矩电机;所述每个交流永磁同步电机带有磁旋转编码器和温度传感器;所述磁旋转编码器采用绝对式无接触磁旋转编码器(如AS5045);所述各条腿的关节的第一电机、第四电机、第七电机、第十电机共轴线安装在机器人机身Body模块内。

[0012] 所述动力与运动控制系统采用多层次架构;其中包括12个电机及与之对应的12块电机控制板、运动控制器、4个足端应变式力传感器、3轴陀螺仪、3轴加速度计、遥控通讯设备、数据记录模块和可选扩展设备;其中运动控制器采用高性能DSP处理器或RAM处理器;运动控制器通过多组高速串行总线(如多组UART)实现与所述各电机驱动板的实时通讯;所述4个足端应变式力传感器用于采集各个Leg模块的足端接触力信号;所述3轴陀螺仪和3轴加速度计安装在机器人机身中心位置附近;所述3轴陀螺仪和3轴加速度计分别用于感受四足机器人机身的3个正交轴向的角速度信号和3个正交轴向的加速度信号;所述数据记录模块用于记录机器人的各种实时运行参数及报告;所述遥控通讯设备用于观测机器人当前的运行参数并给运动控制器发送机器人控制指令;所述可选扩展设备用于给四足机器人提供高层决策能力,如用kinect的深度数据对机器人前方的场景进行3D建模,然后实现路径规划、避障等运动控制策略,然后把策略结果发送给运动控制器执行;所述可选扩展设备还提供很多通用接口,如WIFI、UART、SPI、GPIO等,方便机器人使用者扩展机器人功能。

[0013] 所述12个关节驱动单元(电机控制板+PMSM),均采用带前馈控制的直接力矩控制技术,实现对电机的力矩控制、速度控制、位置控制;所述各PMSM电机上都装有温度传感器和磁旋转编码器;所述电机控制板内的微控制器MCU根据采集到的电机各相电流信号(i_A 、 i_B 、 i_C)、电机当前角度信号和电机温度信号运行相应的控制算法,输出电机相电压控制信号(v_A 、 v_B 、 v_C)给三相逆变电桥,以实现了对电机的控制;所述各电机控制板通过温度传感器监测对应电机的温度,防止电机过热;所述各电机控制板在当前各电机温度较低时,允许对各电机实施超额定电流驱动,使电机瞬时获得较大的驱动电流而瞬时输出较大的力矩;所述超额定电流工作的电机,是为了提升机器人腿部间歇性发力运动步态下(如奔跑、跳跃)的性能。

[0014] 本发明与现有技术相比较,具有如下显而易见的突出实质性特点和显著技术进步:

[0015] 1. 本发明是基于四足哺乳动物的仿生结构和运动特征设计的四足机器人机构构型,其具有多种类型的运动方式,例如奔跑、跳跃、匍匐等。本发明针对自身特定构型设计了高效的动力传动结构和弹性储能结构,这极大的增强了机器人的能量利用效率,并将能显著提升机器人的运动性能,例如使机器人获得更高的跳跃高度。在保证上述功能的基础上,本发明进一步实现了高度集成化、模块化的机械结构。

[0016] 2. 本发明具有基于交流永磁同步电机直接驱动技术设计的关节驱动单元。在作用形式上实现了与动物关节运动相一致的驱动-执行-传感一体化特征,在驱动方式上实现了低阻尼关节的力矩直接驱动,这有助于机器人高动态稳定性步态的实现。本发明具有小型化的运动控制系统,以实现四足机器人的实时运动控制。

[0017] 3. 依据上述机械结构及动力与运动控制系统,本发明所构建的机器人系统整体上具有小型化、高运动灵活性、超低运动噪声等特征

[0018] 在实际应用当中,本发明将体现出如下显著优点:

[0019] 1. 本发明由于具有卓越的运动性能(奔跑、跳跃)和超低的运动噪声,非常适合军事侦察任务。

[0020] 2. 本发明由于成本低廉,可以作为生活娱乐用通用移动平台,开发出足式竞技机器人(田径、特技等)、宠物狗等商品。

附图说明

[0021] 图1是本发明四足机器人的整体结构示意图。

[0022] 图2是本发明四足机器人动力系统示意图。

[0023] 图3是本发明四足机器人单腿结构爆炸图。

[0024] 图4是本发明四足机器人单腿结构示意图。

[0025] 图5是本发明四足机器人单腿机械原理图。

[0026] 图6是本发明四足机器人4条腿的不同布置方式的示意图。

[0027] 图7是本发明四足机器人动力与运动控制系统架构。

[0028] 图8是本发明四足机器人电机控制板结构示意图。

具体实施方式

[0029] 下面结合附图和优选实施例对本发明作进一步说明,但以下实施例仅是说明性的,本发明的保护范围并不受这些实施例的限制。

[0030] 实施例一:

[0031] 如图1、图2所示,本电驱动小型仿生四足机器人包括机械系统I、动力与运动控制系统II;其特征在于:所述机械系统I包括Body模块I-0和4个Leg模块I-1、I-2、I-3、I-4;所述动力与运动控制系统II包括运动控制模块II-1、第一电机驱动与控制模块II-2、第二电机驱动与控制模块II-3、第一电机II-4-1、第二电机II-4-2、第三电机II-4-3、第四电机II-4-4、第五电机II-4-5、第六电机II-4-6、第七电机II-4-7、第八电机II-4-8、第九电机II-4-9、第十电机II-4-10、第十一电机II-4-11、第十二电机II-4-12;所述Body模块I-0作为四足机器人的身体;所述第一Leg模块I-1、第二Leg模块I-2、第三Leg模块I-3、第四Leg模块I-4分别对称安装在Body模块I-0上;所述动力与运动控制系统II也固定安装在Body模块I-0

上;所述4个Leg模块I-1、I-2、I-3、I-4机械原理完全相同,实际安装布置方式根据机器人对不同运动性能的优化会有所不同。

[0032] 如图6所示,所述四足机器人4个Leg模块I-1、I-2、I-3、I-4的实际的安装布置方式,划分为如图中a、b、c、d这4种;①当为使四足机器人具有较好的被控性能时,选用a这种布置方式,因为在四足机器人典型的对角步态时,机器人的左前Leg模块与右后Leg模块和右前Leg模块与左后Leg模块的运动是关于机器人中心完全对称的,这将明显削弱腿部运动惯性力;②当为使机器人具有较多的载货空间时,选用b这种布置方式,此时机器人4个Leg模块都较远离机器人身体,这给货物腾出了更多的空间;③当为了提升机器人奔跑的速度、跳跃的高度时,选用c这种布置方式,由于两连杆腿在动力学上的特点,使得这种结构形式有利于提升机器人在奔跑、跳跃等步态的性能;④当机器人在复杂地形(如爬楼梯)运动时,选用d这种布置方式,此时Leg模块各膝关节靠后,以尽量避免膝关节与其前方的障碍物相碰撞。

[0033] 如图1、图3、图4、图5所示,所述各Leg模块,其具有3个自由度,即3个运动关节,各关节分别记为 J_1 、 J_2 、 J_3 ; J_1 与 J_2 是两个相互正交的髋关节, J_3 为膝关节;经过足端点并与 J_3 轴线平行的轴线记为 A_3 ;其中 J_1 轴线与 J_2 轴线正交, J_2 轴线与 J_3 轴线相平行;所述Leg模块的大腿长记为 L_1 ,小腿长记为 L_2 ,左右两腿间距记为 L_0 ,前后两腿间距记为 L_3 ;所述 L_1 与 L_2 基本等长;所述四足机器人 $(L_1 + L_2) / L_0 > 2$,这模仿了4足哺乳动物的腿长与腿间距的比值,四足哺乳动物一般都具有狭窄的身体,这有助于四足机器人实现较好的运动性能,并且能较容易的通过狭小地形;当为使四足机器人具有较好的稳定性及具有较大的载货空间时,取 $(L_1 + L_2) / L_3 < 1$,此时机器人的身体相比身高较长;当为使四足机器人具有较好的运动性能时,取 $(L_1 + L_2) / L_3 > 1$,此时机器人的身体较短,机器人整体的转动惯量较小;所述每个Leg模块理想的足端点是在 J_1 轴线在 A_3 轴线的垂直投影点上,但实际由于机械结构的限制,足端点会有在沿 A_3 轴线上向身体外侧的稍许偏移。

[0034] 如图3、图4所示,以第四Leg模块I-4为例来说明每条腿的机械结构:所述 J_1 关节由第七电机II-4-7通过第七主电机摇臂4-17拉动第四从摇臂4-18驱动;所述第七电机II-4-7的定子固定在机器人机身上;所述第七主电机摇臂4-17固定在第七电机II-4-7的转子上;所述第七主电机摇臂4-17通过第四拉杆4-16拉动第四从摇臂4-18;所述第四从摇臂4-18的转轴铰接在机器人机身上;所述第四从摇臂4-18通过第四联轴器4-15驱动第四腿固定架4-14;所述第四腿固定架4-14两端的转轴铰接在机器人机身上;所述第八电机II-4-8的定子固定在第四腿固定架4-14上;第一大腿板4-20固定在第八电机II-4-8的转子上;所述 J_2 关节由第八电机II-4-8直接驱动;第二大腿板4-6通过第一支撑板4-9固定在第一大腿板4-20上;所述 J_3 关节由第九电机II-4-9通过第九主电机摇臂4-13拉动小腿4-4来驱动;所述第九主电机摇臂4-13固定在第九电机II-4-9的转子上;所述第九电机II-4-9的定子固定在第三大腿板4-10上;所述第三大腿板4-10通过第二支撑板4-8和第三支撑板4-12固定在第一大腿板4-20上;所述第九主电机摇臂4-13通过第九拉杆4-19拉动小腿4-4上的摇臂;所述小腿4-4通过转轴4-5铰接在第一大腿板4-20和第二大腿板4-6上;所述 J_3 关节的驱动方式还可以更换为同步带传动方式,这使得可简单通过同步带轮不同的齿数比实现不同的减

速比,并且使得 J_{H} 关节的运动空间接近于360度,这将使得机器人能自行在a、b、c、d这四种不同的机器人腿布置方式中切换;所述第八电机II-4-8、第九电机II-4-9、 J_{H} 轴线三者共轴线安装,这样整个Leg模块的质量将主要就集中在 J_{H} 轴线附近,这使得整个Leg模块具有较小的转动惯量,故在相同的关节驱动力矩下,Leg模块具有了较好的动态响应能力;所述第一大腿板4-20与小腿4-4之间安装有第四弹簧储能器4-7;所述第四弹簧储能器4-7的一端通过固定在第一大腿板4-20上的第四储能器固定架4-11铰接在第一大腿板4-20上;所述第四弹簧储能器4-7的另一端铰接在小腿4-4上;所述第四弹簧储能器4-7在弯曲 J_{H} 关节时长度缩短而储存能量,伸展 J_{H} 关节时释放能量,这样有助于提升机器人在行走、奔跑等步态时的能量利用效率,并有助于提升机器人跳跃的高度;所述提升机器人能量利用效率是指,如在奔跑时,可以在腿触地弯曲时把机器人身体的重力势能及动能转化为弹簧储能器的弹性势能而储存起来,而在腿随后发力而使身体腾空的过程中再释放能量,这样就实现了能量的再生重复利用;所述有助于提升机器人跳跃的高度是指,如在原地下蹲起跳时,可以先通过关节电机主动弯曲关节,使弹簧储能器储存电机输出的能量,接着关节电机的驱动力矩结合储存的弹性势能共同发力伸长腿以实现弹跳,这样相比没有弹簧储能器将显著提升机器人的跳跃高度;所述第四足4-2通过第四应变式力传感器4固定在小腿板4-3上;所述小腿板4-3固定在小腿4-4上;所述第四足4-2上覆盖有由耐磨橡胶构成的足垫4-1;

[0035] 如图2、图4、图7所示,所述动力与运动控制系统II,包括一个运动控制模块II-1,2个电机驱动与控制模块II-2、II-3和12个电机II-4-1、II-4-2、II-4-3、II-4-4、II-4-5、II-4-6、II-4-7、II-4-8、II-4-9、II-4-10、II-4-11、II-4-12;其中第一第二两个电机驱动与控制模块内共包含12块电机控制板,第一电机驱动与控制模块II-2其包括6块结构相同的电机控制板II-2-1、II-2-2、II-2-3、II-2-4、II-2-5、II-2-6,第二电机驱动与控制模块II-3其也包括6块结构相同的电机控制板II-2-7、II-2-8、II-2-9、II-2-10、II-2-11、II-2-12;所述12块电机控制板与12个电机一一对应,构成12个关节驱动单元,各电机控制板接收运动控制模块II-1的命令实现对各自电机的运动控制;所述12个电机II-4-1、II-4-2、II-4-3、II-4-4、II-4-5、II-4-6、II-4-7、II-4-8、II-4-9、II-4-10、II-4-11、II-4-12都是交流永磁同步电机;所述交流永磁同步电机为盘式外转子力矩电机或带低减速比行星减速器的内转子盘式力矩电机;所述每个交流永磁同步电机带有磁旋转编码器和温度传感器;所述磁旋转编码器采用绝对式无接触磁旋转编码器(如AS5045);所述各条腿 J_{H} 关节的驱动电机II-4-1、II-4-4、II-4-7、II-4-10共轴线安装在机器人机身Body模块I-0内。

[0036] 如图7所示,所述动力与运动控制系统II采用多层次架构;其中包括12个电机II-4-1、II-4-2、II-4-3、II-4-4、II-4-5、II-4-6、II-4-7、II-4-8、II-4-9、II-4-10、II-4-11、II-4-12及与之对应的12块电机控制板II-2-1、II-2-2、II-2-3、II-2-4、II-2-5、II-2-6、II-2-7、II-2-8、II-2-9、II-2-10、II-2-11、II-2-12,运动控制器II-1-1,4个足端应变式力传感器1、2、3、4,3轴陀螺仪II-1-2,3轴加速度计II-1-3,遥控通讯设备II-1-4,数据记录模块II-1-5和可选扩展设备II-1-6;其中运动控制器II-1-1采用高性能DSP处理器或RAM处理器;运动控制器II-1-1通过多组高速串行总线(如多组UART)实现与所述各电机驱动板的实时通讯;所述4个足端应变式力传感器1、2、3、4用于采集各个Leg模块I-1、I-2、I-3、I-4的足端接触力信号;所述3轴陀螺仪II-1-2和3轴加速度计II-1-3安装在机器人机身中心位置附

近;所述3轴陀螺仪 II-1-2和3轴加速度计 II-1-3分别用于感受四足机器人机身的3个正交轴向的角速度信号和3个正交轴向的加速度信号;所述数据记录模块 II-1-5用于记录机器人的各种实时运行参数及报告;所述遥控通讯设备 II-1-4用于观测机器人当前的运行参数并给运动控制器发送机器人控制指令;所述可选扩展设备 II-1-6用于给四足机器人提供高层决策能力,如用kinect的深度数据对机器人前方的场景进行3D建模,然后实现路径规划、避障等运动控制策略,然后把策略结果发送给运动控制器 II-1-1执行;所述可选扩展设备 II-1-6还提供很多通用接口,如WIFI、UART、SPI、GPIO等,方便机器人使用者扩展机器人功能。

[0037] 如图8所示,所述12个关节驱动单元(电机控制板+PMSM),均采用带前馈控制的直接力矩控制技术,实现对电机的力矩控制、速度控制、位置控制;所述各PMSM电机上都装有温度传感器和磁旋转编码器;所述电机控制板内的微控制器MCU根据采集到的电机各相电流信号(i_A 、 i_B 、 i_C)、电机当前角度信号和电机温度信号运行相应的控制算法,输出电机相电压控制信号(v_A 、 v_B 、 v_C)给三相逆变电桥,以实现电机的控制;所述各电机控制板通过温度传感器监测对应电机的温度,防止电机过热;所述各电机控制板在当前各电机温度较低时,允许对各电机实施超额定电流驱动,使电机瞬时获得较大的驱动电流而瞬时输出较大的力矩;所述超额定电流工作的电机,是为了提升机器人腿部间歇性发力运动步态下(如奔跑、跳跃)的性能。

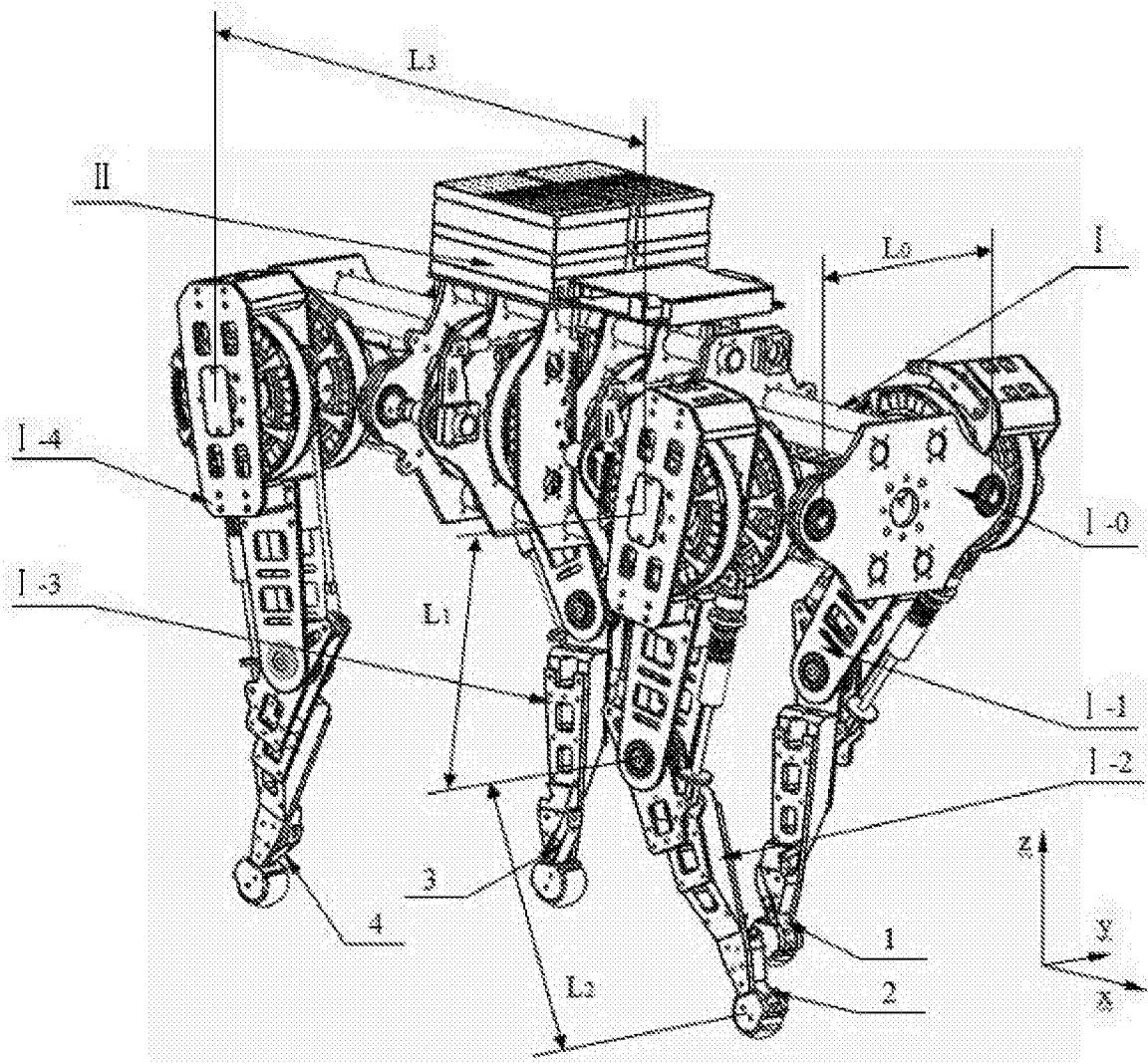


图1

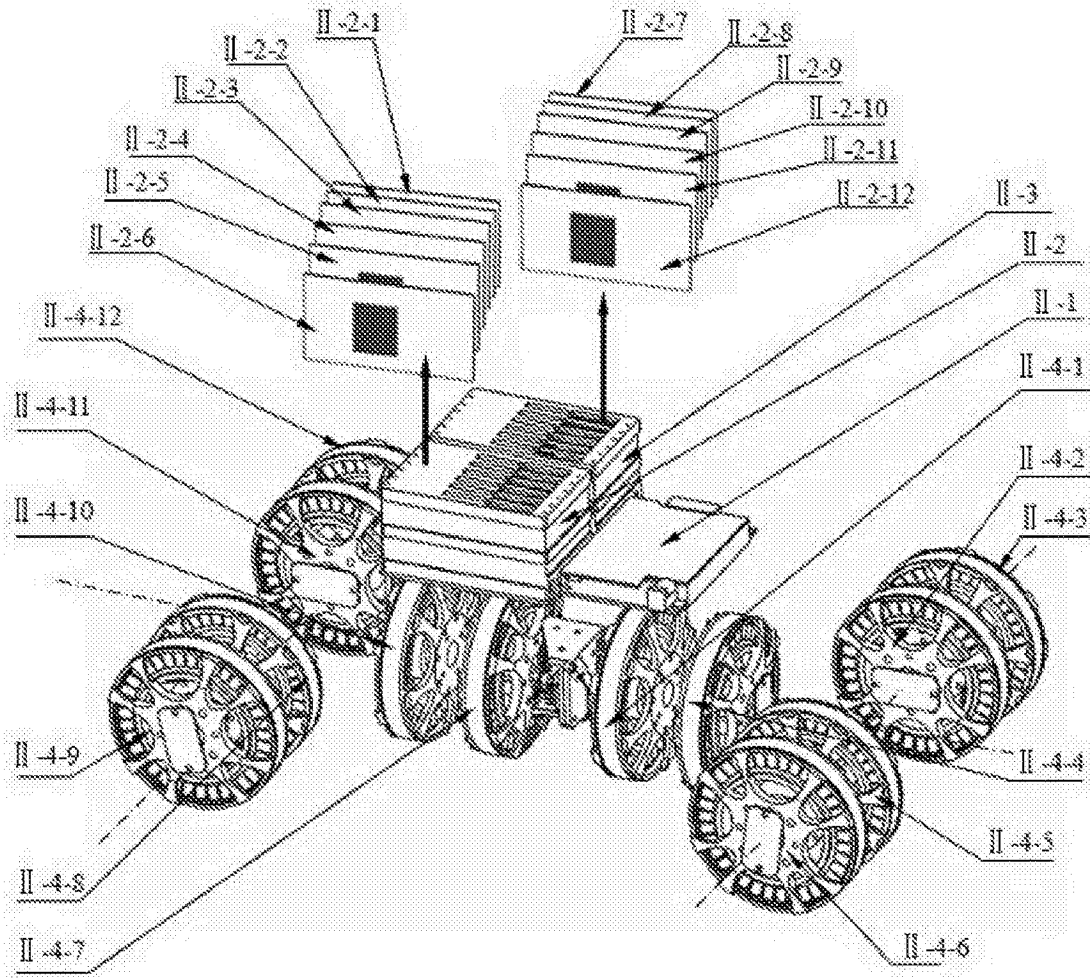


图2

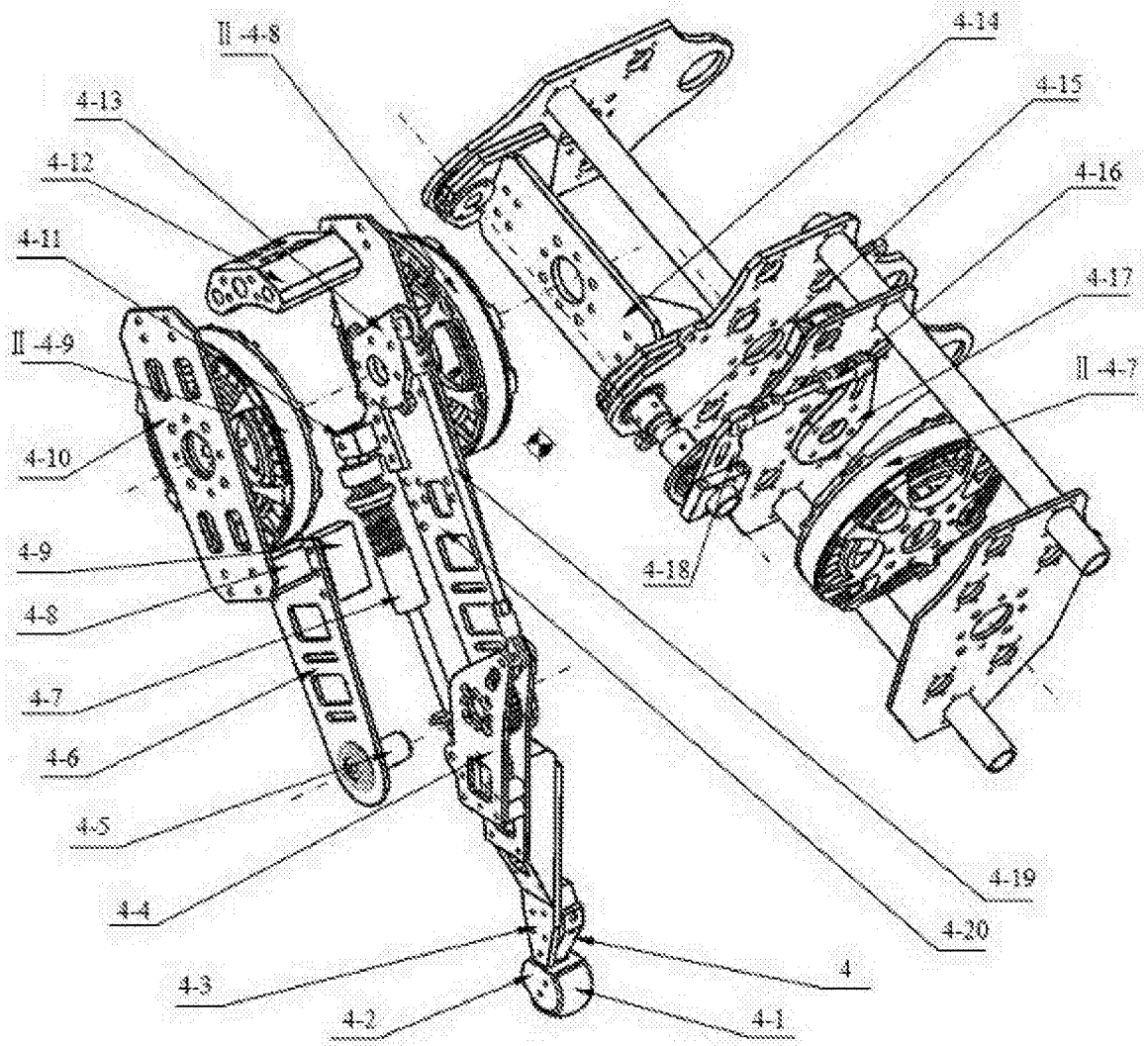


图3

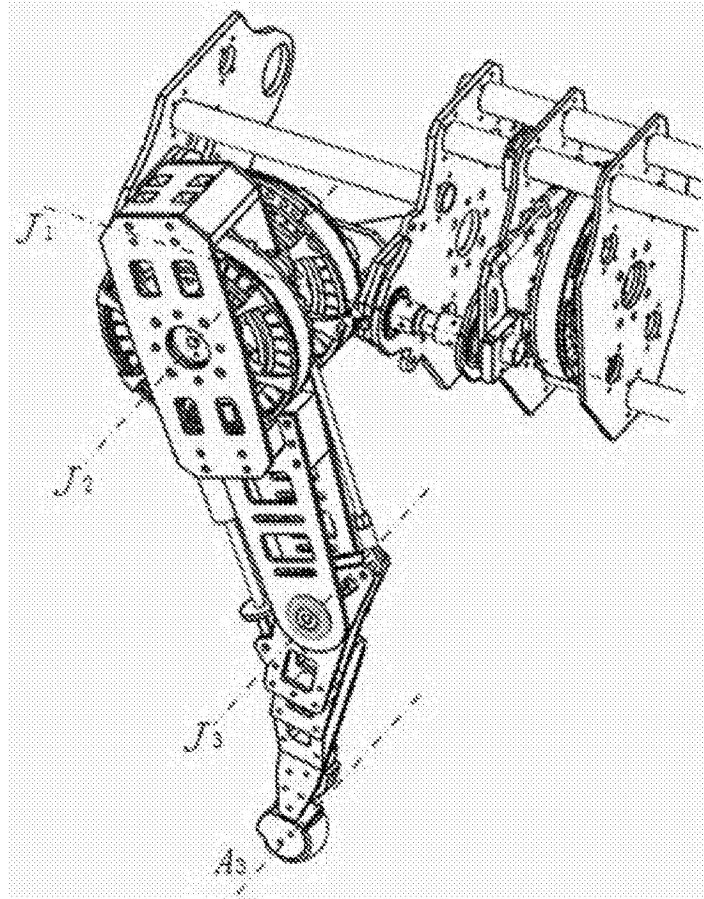


图4

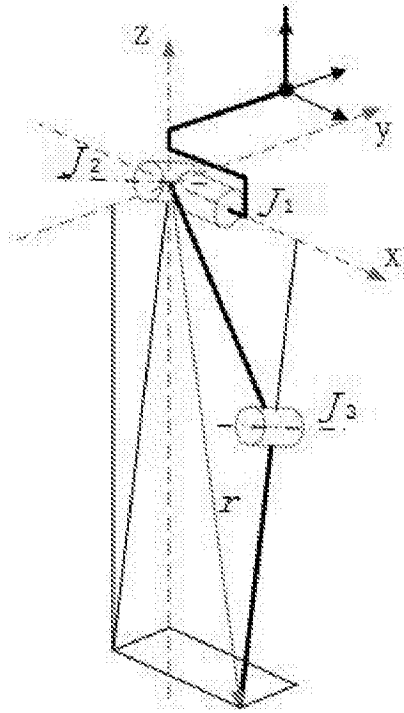


图5

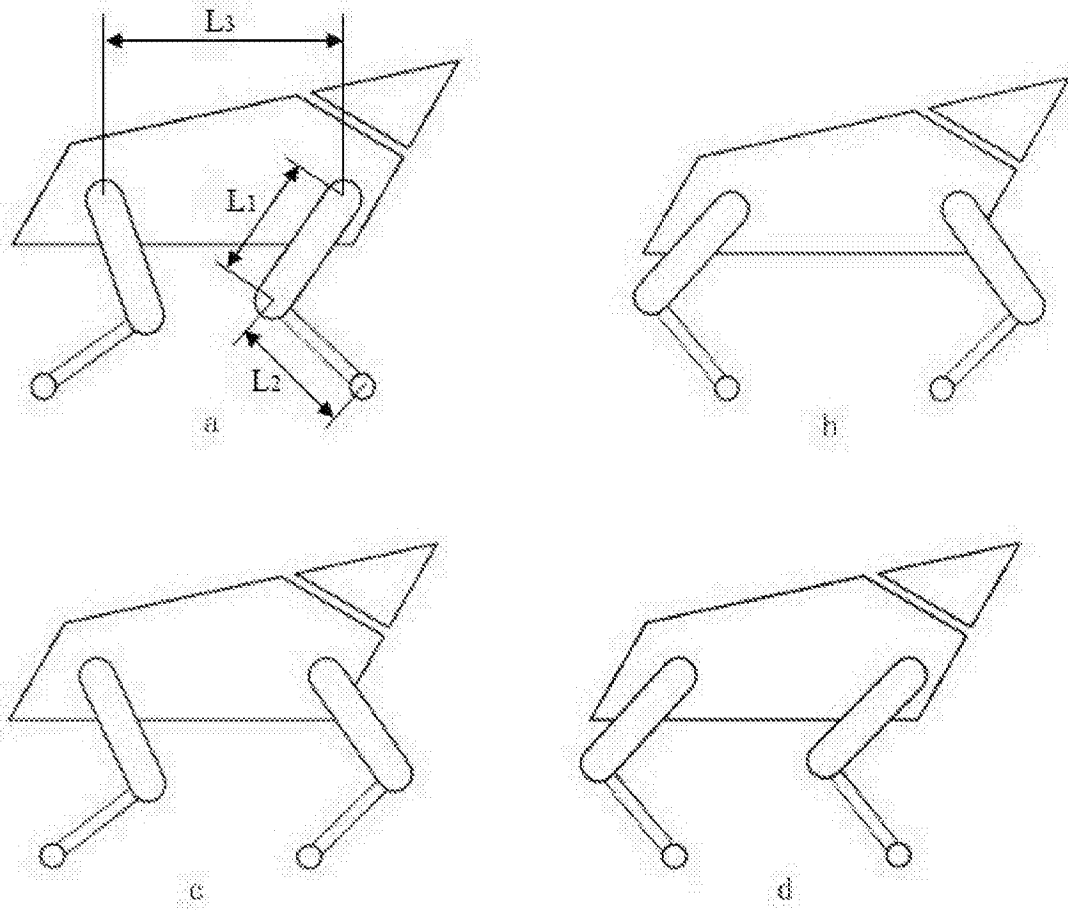


图6

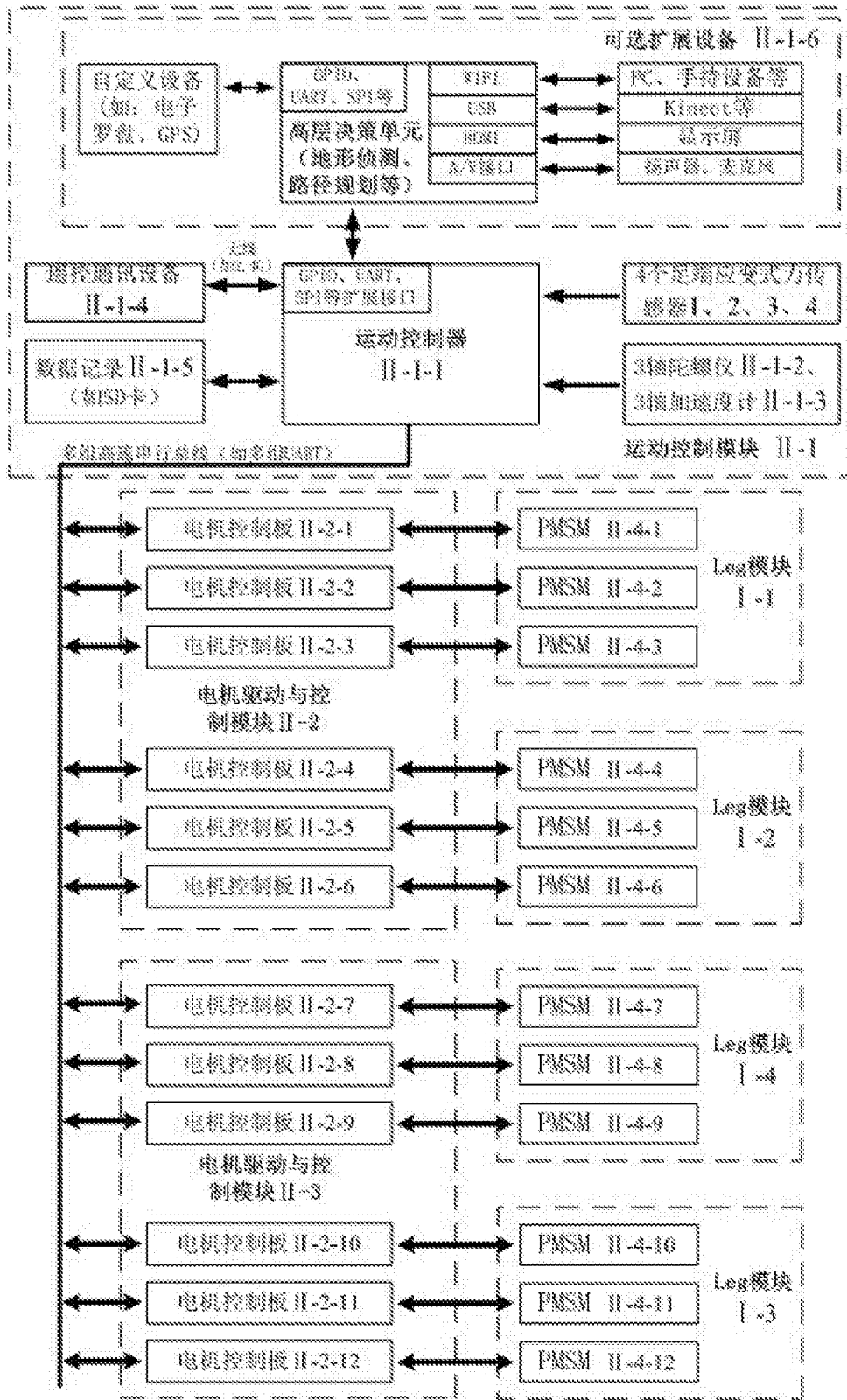


图7

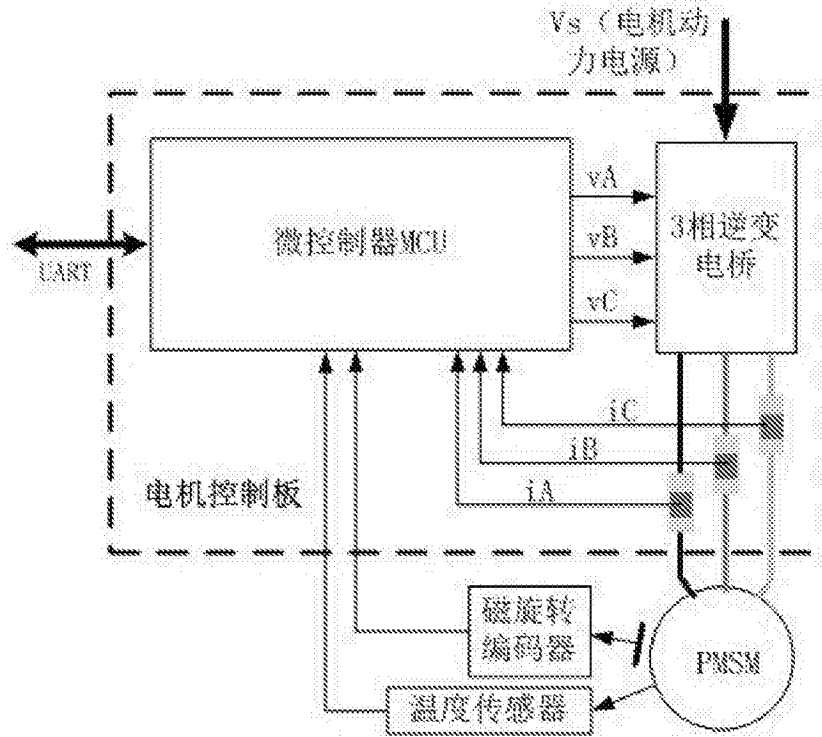


图8