



(12) 发明专利申请

(10) 申请公布号 CN 114508885 A

(43) 申请公布日 2022.05.17

(21) 申请号 202210130850.8

(22) 申请日 2022.02.12

(71) 申请人 李炎

地址 230041 安徽省合肥市包河区宁夏路
广视花园6栋1204室

(72) 发明人 李炎 赵宇 王贺

(51) Int. Cl.

F25D 11/00 (2006.01)

F25D 17/04 (2006.01)

F25D 23/12 (2006.01)

F25D 19/00 (2006.01)

A61L 2/10 (2006.01)

A61L 2/24 (2006.01)

A61L 9/16 (2006.01)

A61L 9/20 (2006.01)

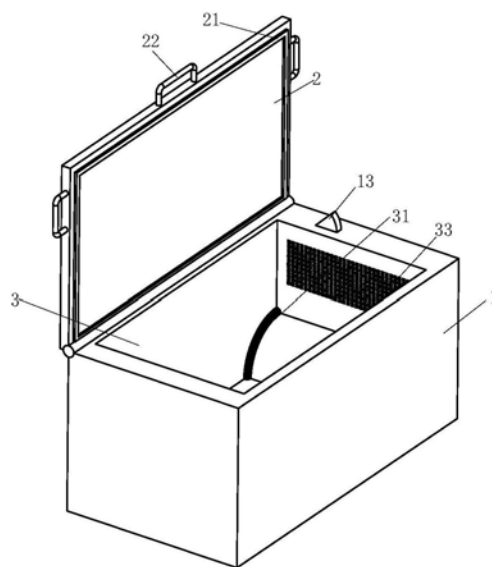
权利要求书2页 说明书6页 附图3页

(54) 发明名称

一种风冷卧式冷柜

(57) 摘要

本发明冷柜技术领域,具体的说是一种风冷卧式冷柜,通过在冷柜内部设置紫外灯和过滤系统,对冷柜内的空气进行过滤除臭,对冷柜内的储藏空间进行紫外线消毒,消灭其内部的微生物,抑制冷柜内部细菌的繁殖,延长其内部产生异味的的时间,避免冷柜内部食物储藏时发生串味,减少使用者对冷柜的清洁频率。



1. 一种风冷卧式冷柜,包括:柜体(1)和与柜体(1)侧部铰接的柜门(2),以及固定于柜门(2)边缘处的门封条(21)和柜体(1)内部的冷藏室(3),其特征在于,还包括:

循环制冷除臭装置:所述循环制冷除臭装置位于冷柜内部,用于对冷藏室(3)进行降温除臭;

一号紫外灯(31):所述一号紫外灯(31)固定于冷藏室(3)一端侧壁的底部两角处,用于为冷藏室(3)该处侧壁消毒;

二号紫外灯(32):所述二号紫外灯(32)固定于冷藏室(3)另一端侧壁的底部两角处,用于为冷藏室(3)该处侧壁消毒。

2. 根据权利要求1所述的一种风冷卧式冷柜,其特征在于:所述循环制冷除臭装置包括:

出气口(33):所述出气口(33)开设于一号紫外灯(31)所在冷藏室(3)一端的侧壁上,其为方形孔且呈网状排布;

进气口(34):所述进气口(34)开设于二号紫外灯(32)所在冷藏室(3)一端的侧壁上,其为圆形孔且呈网状排布;

滤槽(35):所述滤槽(35)开设于进气口(34)一侧,且连通于进气口(34);

滤板(36):所述滤板(36)设于滤槽(35)内部,且其表面和边缘与滤槽(35)侧面和槽边相互贴合;

气通道(4):所述气通道(4)连通滤板(36)一侧,穿过柜体(1)底部,连通至出气口(33)处;

气泵(41):所述气泵(41)设于柜体(1)底部气通道(4)内,其侧部与气通道(4)侧壁固定连接;

压缩机(42):所述压缩机(42)固定于柜体(1)上出气口(33)所在端部的底部侧壁内;

冷凝管(43):所述冷凝管(43)固定于压缩机(42)上方柜体(1)内壁上,其与压缩机(42)相通;

蒸发器(44):所述蒸发器(44)固定于压缩机(42)侧部气通道(4)内部,其与压缩机(42)相通,且与冷凝管(43)通过毛细管相通。

3. 根据权利要求2所述的一种风冷卧式冷柜,其特征在于:所述蒸发器(44)其本体为弯曲弧状,其表面设有发热丝(441),其底部设有排水口(46),所述排水口(46)通过管道与柜体(1)一侧的出水口(16)相通。

4. 根据权利要求3所述的一种风冷卧式冷柜,其特征在于:所述排水口(46)底部的设有U型管(45),其一端接通排水口(46)底部,另一端与出水口(16)相通,且出水口(16)一端的水平位置低于排水口(46)顶部。

5. 根据权利要求4所述的一种风冷卧式冷柜,其特征在于:所述U型管(45)底部设有发热板(451)。

6. 根据权利要求1所述的一种风冷卧式冷柜,其特征在于:所述柜体(1)一侧边顶部设有扇形槽(12),所述扇形槽(12)内设有扇形的紫外开关(13),所述紫外开关(13)其端部与扇形槽(12)一端转动连接,且其转动处设有卷簧,所述扇形槽(12)内设有接通紫外灯电源的感应器(14),当紫外开关(13)触碰到感应器(14)时紫外灯电源接通,一号紫外灯(31)和二号紫外灯(32)发光。

7. 根据权利要求1所述的一种风冷卧式冷柜,其特征在于:所述一号紫外灯(31)为弧状长条形,所述二号紫外灯(32)其灯罩为球面。

8. 根据权利要求2所述的一种风冷卧式冷柜,其特征在于:所述滤板(36)的顶部固定有环状提手(361)。

9. 根据权利要求1所述的一种风冷卧式冷柜,其特征在于:所述柜门(2)的两端侧边和前部侧边均固定有环状把手(22)。

10. 根据权利要求1所述的一种风冷卧式冷柜,其特征在于:所述柜体(1)上冷凝管(43)所在端部侧面上开设有连通冷凝管(43)和压缩机(42)所在内部空腔的长条形散热孔(15)。

一种风冷卧式冷柜

技术领域

[0001] 本发明冷柜技术领域,具体的说是一种风冷卧式冷柜。

背景技术

[0002] 冷柜是冰箱、冷藏柜的另一种称呼,其制冷原理大体为,其内部的压缩机吸入低温低压的制冷剂蒸汽将其压缩为高温高压的液态制冷剂,随后高温高压的液态制冷剂流入冷凝管散热变为高压低温的液态制冷剂,之后高压低温的液态制冷剂通过毛细管进入蒸发器,在制冷剂从狭窄的毛细管进入空间较大的蒸发器时,其内部压力释放瞬间气化并吸收热量转变回低温低压的制冷剂蒸汽,随后再度被压缩机吸入形成循环;而冷柜又分直冷和风冷,其中直冷是指蒸发器贴合于制冷腔侧壁对制冷腔进行降温,其缺点是制冷腔内部空气不流动,其侧壁易形成冰块,而风冷是指将蒸发器置于一个容腔内,使制冷腔中的空气流过这个容腔形成冷风,再吹入制冷腔中,其优点是制冷腔内不会形成冰晶,结冰主要发生在蒸发器表面,长时间工作后需要化霜;

[0003] 虽然冷柜内的环境温度低,但低温只能抑制细菌的活性,在冷柜长时间的使用后,其内部依然会滋生大量的细菌,而这些细菌不但会导致冷柜中食物变质,还会产生难闻的异味,并与冷柜中食物的气味混合在一起,让人产生不适感;

[0004] 鉴于此,为了克服上述技术问题,本发明设计研发了一种风冷卧式冷柜,解决了上述技术问题。

发明内容

[0005] 本发明所要解决的技术问题是:冷柜经过长期使用后,其内部会滋生大量的细菌,产生异味的问题。

[0006] 本发明提供一种风冷卧式冷柜,包括:柜体和与柜体侧部铰接的柜门,以及固定于柜门边缘处的门封条和柜体内部的冷藏室,还包括:

[0007] 循环制冷除臭装置:所述循环制冷除臭装置位于冷柜内部,用于对冷藏室进行降温除臭;

[0008] 一号紫外灯:所述一号紫外灯固定于冷藏室一端侧壁的底部两角处,用于为冷藏室该处侧壁消毒;

[0009] 二号紫外灯:所述二号紫外灯固定于冷藏室另一端侧壁的底部两角处,用于为冷藏室该处侧壁消毒。

[0010] 优选的,所述循环制冷除臭装置包括:

[0011] 出气口:所述出气口开设于一号紫外灯所在冷藏室一端的侧壁上,其为方形孔且呈网状排布;

[0012] 进气口:所述进气口开设于二号紫外灯所在冷藏室一端的侧壁上,其为圆形孔且呈网状排布;

[0013] 滤槽:所述滤槽开设于进气口一侧,且连通于进气口;

- [0014] 滤板:所述滤板设于滤槽内部,且其表面和边缘与滤槽侧面和槽边相互贴合;
- [0015] 气通道:所述气通道连通滤板一侧,穿过柜体底部,连通至出气口处;
- [0016] 气泵:所述气泵设于柜体底部气通道内,其侧部与气通道侧壁固定连接;
- [0017] 压缩机:所述压缩机固定于柜体上出气口所在端部的底部侧壁内;
- [0018] 冷凝管:所述冷凝管固定于压缩机上方柜体内壁上,其与压缩机相通;
- [0019] 蒸发器:所述蒸发器固定于压缩机侧部气通道内部,其与压缩机相通,且与冷凝管通过毛细管相通。
- [0020] 优选的,所述蒸发器其本体为弯曲弧状,其表面设有发热丝,其底部设有排水口,所述排水口通过管道与柜体一侧的出水口相通。
- [0021] 优选的,所述排水口底部的设有U型管,其一端接通排水口底部,另一端与出水口相通,且出水口一端的水平位置低于排水口顶部。
- [0022] 优选的,所述U型管底部设有发热板。
- [0023] 优选的,所述柜体一侧边顶部设有扇形槽,所述扇形槽内设有扇形的紫外开关,所述紫外开关其端部与扇形槽一端转动连接,且其转动处设有卷簧,所述扇形槽内设有接通紫外灯电源的感应器,当紫外开关触碰到感应器时紫外灯电源接通,一号紫外灯和二号紫外灯发光。
- [0024] 优选的,所述一号紫外灯为弧状长条形,所述二号紫外灯其灯罩为球面。
- [0025] 优选的,所述滤板的顶部固定有环状提手。
- [0026] 优选的,所述柜门的两端侧边和前部侧边均固定有环状把手。
- [0027] 优选的,所述柜体上冷凝管所在端部侧面上开设有连通冷凝管和压缩机所在内部空腔的长条形散热孔。
- [0028] 本发明的有益效果如下:
- [0029] 本发明提供一种风冷卧式冷柜,通过在冷柜内部设置紫外灯和过滤系统,对冷柜内的空气进行过滤除臭,对冷柜内的储藏空间进行紫外线消毒,消灭其内部的微生物,抑制冷柜内部细菌的繁殖,延长其内部产生异味的的时间,避免冷柜内部食物储藏时发生串味,减少使用者对冷柜的清洁频率。

附图说明

- [0030] 下面结合附图对本发明作进一步说明。
- [0031] 图1是本发明的左侧斜视图;
- [0032] 图2是本发明的右侧斜视图;
- [0033] 图3是本发明的俯视图;
- [0034] 图4是本发明的右视图;
- [0035] 图5是本发明的正面剖视图;
- [0036] 图6是本发明图5的A处放大视图;
- [0037] 图中:柜体1、扇形槽12、紫外开关13、感应器14、散热孔15、出水口16、柜门2、门封条21、把手22、冷藏室3、一号紫外灯31、二号紫外灯32、出气口33、进气口34、滤槽35、滤板36、提手361、气通道4、气泵41、压缩机42、冷凝管43、蒸发器44、发热丝441、U型管45、发热板451、排水口46。

具体实施方式

[0038] 为使本发明实施例的目的、技术方案和优点更加清楚,对本发明实施例中的技术方案进行清楚、完整地描述,显然,所描述的实施例是本发明一部分实施例,而不是全部的实施例。基于本发明中的实施例,本领域普通技术人员在没有作出创造性劳动前提下所获得的所有其他实施例,都属于本发明保护的范围。

[0039] 本发明实施例通过提供一种风冷卧式冷柜,解决了冷柜经过长期使用后,其内部会滋生大量的细菌,产生异味的问题。

[0040] 本发明实施例中的技术方案为解决上述技术问题,总体思路如下:在冷藏室3内部设置紫外灯,在柜门2关闭时对冷藏室3内部进行紫外线照射,消灭冷藏室3侧壁和角落上的微生物,且在冷柜内部空气流通制冷时,对空气进行过滤,吸收冷柜空气中的异味。

[0041] 为了更好的理解上述技术方案,下面将结合说明书附图以及具体的实施方式对上述技术方案进行详细的说明。

[0042] 本发明提供一种风冷卧式冷柜,包括:柜体1和与柜体1侧部铰接的柜门2,以及固定于柜门2边缘处的门封条21和柜体1内部的冷藏室3,还包括:

[0043] 循环制冷除臭装置:所述循环制冷除臭装置位于冷柜内部,用于对冷藏室3进行降温除臭;

[0044] 一号紫外灯31:所述一号紫外灯31固定于冷藏室3一端侧壁的底部两角处,用于为冷藏室3该处侧壁消毒;

[0045] 二号紫外灯32:所述二号紫外灯32固定于冷藏室3另一端侧壁的底部两角处,用于为冷藏室3该处侧壁消毒。

[0046] 本发明的外观与普通的风冷式卧式冷柜大体相同,其外部均由柜体1和与柜体1侧部铰接的柜门2组成,柜门2面向柜体1的一面边缘处固定有门封条21,在柜门2关闭时门封条21与柜体1的侧壁上表面相贴合,使得冷藏室3形成密闭的空间,在冷柜的内部设有循环制冷除臭装置,冷柜中的空气经过该装置的循环制冷和过滤除臭,在为冷柜中的食物提供低温冷藏条件的同时,去除冷藏室3空气中的气味,达到净化空气的作用,避免不同食物的气味相互混合串味影响人的食欲,且冷藏室3的两端侧壁底部角落处,各装有一号紫外灯31和二号紫外灯32,在柜门2关闭时,二者同时向冷藏室3内照射紫外线,消灭冷藏室3侧壁和边角处的细菌,和流动空气中的微生物,避免由于长时间的使用冷藏室3内部的细菌繁殖积攒在角落形成菌落,使食物腐败并产生难闻的气体,使用者需要彻底对冷柜内部进行消毒清洁,才可消除异味十分麻烦;本发明可对冷柜内部的壁体进行消毒灭菌,对冷柜中的空气进行清新,可一定程度的抑制冷藏室3内细菌的繁衍,延长冷柜中产生异味的时间,提高其内部食物的保存质量,减少使用者对冷柜内部的清洁频率。

[0047] 作为本发明的一种具体实施方式,所述循环制冷除臭装置包括:

[0048] 出气口33:所述出气口33开设于一号紫外灯31所在冷藏室3一端的侧壁上,其为方形孔且呈网状排布;

[0049] 进气口34:所述进气口34开设于二号紫外灯32所在冷藏室3一端的侧壁上,其为圆形孔且呈网状排布;

[0050] 滤槽35:所述滤槽35开设于进气口34一侧,且连通于进气口34;

[0051] 滤板36:所述滤板36设于滤槽35内部,且其表面和边缘与滤槽35侧面和槽边相互

贴合；

[0052] 气通道4:所述气通道4连通滤板36一侧,穿过柜体1底部,连通至出气口33处;

[0053] 气泵41:所述气泵41设于柜体1底部气通道4内,其侧部与气通道4侧壁固定连接;

[0054] 压缩机42:所述压缩机42固定于柜体1上出气口33所在端部的底部侧壁内;

[0055] 冷凝管43:所述冷凝管43固定于压缩机42上方柜体1内壁上,其与压缩机42相通;

[0056] 蒸发器44:所述蒸发器44固定于压缩机42侧部气通道4内部,其与压缩机42相通,且与冷凝管43通过毛细管相通。

[0057] 本发明中设有循环制冷除臭装置,其用于对冷藏室3内部的空气进行降温和除臭,其中气通道4内部的气泵41沿着气通道4的方向向一端抽气,使得气通道4内部形成气流,使得气泵41抽气端的气通道4内气压小,气泵41出气端的气通道4内气压大,而气压小的气通道4一侧连通于滤槽35,滤槽35中部塞有滤板36,侧部为进气口34,所以冷藏室3内部的空气会从进气口34穿过滤板36被吸入气通道4,本发明中滤板36的中部设有活性炭层和干燥剂层,在空气穿过滤板36时其内部的气味分子会被活性炭所吸收一部分,从而达到除臭的目的,其内部夹杂的水份也会被干燥剂吸收部分,如此可以使空气较为干燥,可减少蒸发器44上凝结的冰晶;在气泵41的出气端方向的气通道4内部固定有蒸发器44,其与柜体1侧壁内固定的压缩机42和冷凝管43相连,运用冷柜制冷原理,制冷剂在蒸发器44内部气化将蒸发器44周围空气的热量吸收,被气泵41吹出的空气经过蒸发器44,被其吸收热量变为冷空气后,由于该处气通道4内部气压较大,冷空气又会从出气口33进入冷藏室3,降低冷藏室3内部的温度形成循环。

[0058] 作为本发明的一种具体实施方式,所述蒸发器44其本体为弯曲弧状,其表面设有发热丝441,其底部设有排水口46,所述排水口46通过管道与柜体1一侧的出水口16相通。

[0059] 由于柜体1出气口33所在端侧壁底部安装了压缩机42等部件,冷藏室3该侧底边壁体向内凸出呈圆柱状,该处位于壁体内的气通道4也弯曲为弧状,本发明中将蒸发器44设计弯曲为弧状,使其可以贴合于此处弯曲的气通道4固定,空气从气泵41的出气端流出,在经过此处弯曲的气管道其流向改变,流速降低,使得空气与蒸发器44的接触时间变长,对空气的降温效果更佳,且该处的壁体呈现弧状,在弧状壁体的底部设有排水口46,在蒸发器44化霜时,其表面的发热丝441升温将其表面的冰晶融化成水,水滴将会沿着弧状的气通道4侧壁向下滑落,直接流入排水口46中,排水口46又与柜体1一侧连通外部的出水口16相通,所以本发明中蒸发器44化霜形成的水可自动流向柜体1外部。

[0060] 作为本发明的一种具体实施方式,所述排水口46底部的设有U型管45,其一端接通排水口46底部,另一端与出水口16相通,且出水口16一端的水平位置低于排水口46顶部。

[0061] 本发明为了使蒸发器44化霜形成的水可以顺利排出气通道4的同时保证整个制冷空间的相对密封性,所以在排水口46的底部设有U型管45,在U型管45的底部装有水,形成连通器结构,由于U型管45与出水口16相通的一端其水平位置低于排水口46顶部,且U型管45两侧水面的水平位置始终相同,当蒸发器44化霜形成的水流入U型管45之后,其两侧液面上升,当液面高于出水口16时,其对于的水会从出水口16流出,使得U型管45内部的水面始终低于排水口46顶部,避免造成回流,其U型管45内部残余的水可起到密闭的作用,隔绝内部气通道4和出水口16,避免其内部冷气泄露,使得机体能耗升高。

[0062] 作为本发明的一种具体实施方式,所述U型管45底部设有发热板451。

[0063] 本发明中为了使U型管45内的水始终为液态,避免其结冰使其丧失向外排水的功能,因此在U型管45底部设有发热板451,发热板451可实时对U型管45内部的水进行加热防止其结冰,使其连通器的功能始终生效,避免蒸发器44化霜时形成的水不能及时排出堆积在气通道4内,造成更大面积的结冰。

[0064] 作为本发明的一种具体实施方式,所述柜体1一侧边顶部设有扇形槽12,所述扇形槽12内设有扇形的紫外开关13,所述紫外开关13其端部与扇形槽12一端转动连接,且其转动处设有卷簧,所述扇形槽12内设有接通紫外灯电源的感应器14,当紫外开关13触碰到感应器14时紫外灯电源接通,一号紫外灯31和二号紫外灯32发光。

[0065] 本发明为了避免在柜门2打开时紫外灯发出的紫外光对人体产生危害,所以设定只有在柜门2关闭时,一号紫外灯31和二号紫外灯32才会工作,因此在柜体1一侧的顶部平面设有扇形槽12,其内部设有感应器14,当扇形槽12内的紫外开关13接触的感应器14时,一号紫外灯31和二号紫外灯32才会接通电源,紫外开关13也为扇形,其端部与扇形槽12一端转动连接,且连接处设有卷簧,当柜门2打开时,紫外开关13在其端部卷簧弹力的作用下,在扇形槽12内处于悬空状态,当柜门2关闭时,其面向柜体1的一面会将紫外开关13压入扇形槽12内部,使紫外开关13与感应器14接触,使得一号紫外灯31和二号紫外灯32与电源相通,从而发出紫外光进行工作,当再次将柜门2打开时,由于紫外开关13失去了柜门2的压力,其在卷簧的作用下,重新处于悬空状态,一号紫外灯31和二号紫外灯32与电源与电源断开连接,停止工作。

[0066] 作为本发明的一种具体实施方式,所述一号紫外灯31为弧状长条形,所述二号紫外灯32其灯罩为球面。

[0067] 本发明中一号紫外灯31所在的端部底边,由于其侧部安装有压缩机42,所以其向冷藏室3内部凸起呈现圆柱状,所以将一号紫外灯31设计为弧状长条形可与该处两侧角部贴合,避免其发出的紫外光被凸出的柱状壁体所遮挡,形成明显的照射死角,二号紫外灯32固定于冷藏室3另一端的底部两角,其灯罩为球面可对其内部发出的紫外光进行散射,扩大其照射的范围,提高紫外线的灭菌效率。

[0068] 作为本发明的一种具体实施方式,所述滤板36的顶部固定有环状提手361。

[0069] 本发明中滤板36内部设有活性炭层和干燥剂层,由于二者均为消耗品,不会永久有效,当活性炭吸附较多物质时,当干燥剂湿度较高时,需对滤板36进行更换,由于滤板36位于滤槽35内,为了方便将其去除,所以在其顶部的横版上固定有环状提手361,使用者只需手握提手361将滤板36从滤槽35内拉出,在插入新的滤板36即可完成更换,方便快捷。

[0070] 作为本发明的一种具体实施方式,所述柜门2的两端侧边和前部侧边均固定有环状把手22。

[0071] 由于卧式冷柜通常较大,本发明在柜门2的两端侧边和前部侧边均固定有环状把手22,方便使用者在冷柜的各个方位均可手握把手22将柜门2打开。

[0072] 作为本发明的一种具体实施方式,所述柜体1上冷凝管43所在端部侧面上开设有连通冷凝管43和压缩机42所在内部空腔的长条形散热孔15。

[0073] 在压缩机42工作时其自身会产热,冷凝管43在工作时也需要对外部进行散热,所以本发明在柜体1的一端侧面上开设有一排连通冷凝管43和压缩机42所安装内腔的长条形散热孔15,其可使外部空气在冷凝管43和压缩机42的表面流通,带走其周围的热量,提高整

个机体的工作性能。

[0074] 工作原理:本发明的外观与普通的风冷式卧式冷柜大体相同,其外部均由柜体1和与柜体1侧部铰接的柜门2组成,柜门2面向柜体1的一面边缘处固定有门封条21,在柜门2关闭时门封条21与柜体1的侧壁上表面相贴合,使得冷藏室3形成密闭的空间,在冷柜的内部设有循环制冷除臭装置,其用于对冷藏室3内部的空气进行降温 and 除臭,其中气通道4内部的气泵41沿着气通道4的方向向一端抽气,使得气通道4内部形成气流,使得气泵41抽气端的气通道4内气压小,气泵41出气端的气通道4内气压大,而气压小的气通道4一侧连通于滤槽35,滤槽35中部塞有滤板36,侧部为进气口34,所以冷藏室3内部的空气会从进气口34穿过滤板36被吸入气通道4,本发明中滤板36的中部设有活性炭层和干燥剂层,在空气穿过滤板36时其内部的气味分子会被活性炭所吸收一部分,从而达到除臭的目的,其内部夹杂的水份也会被干燥剂吸收部分,如此可以使空气较为干燥,可减少蒸发器44上凝结的冰晶;在气泵41的出气端方向的气通道4内部固定有蒸发器44,其与柜体1侧壁内固定的压缩机42和冷凝管43相连,运用冷柜制冷原理,制冷剂在蒸发器44内部气化将蒸发器44周围空气的热量吸收,被气泵41吹出的空气经过蒸发器44,被其吸收热量变为冷空气后,由于该处气通道4内部气压较大,冷空气又会从出气口33进入冷藏室3,降低冷藏室3内部的温度形成循环,且冷藏室3的两端侧壁底部角落处,各装有一号紫外灯31和二号紫外灯32,在柜门2关闭时,二者同时向冷藏室3内照射紫外线,消灭冷藏室3侧壁和边角处的细菌,和流动空气中的微生物,避免由于长时间的使用冷藏室3内部的细菌繁殖积攒在角落形成菌落,使食物腐败并产生难闻的气体,使用者需要彻底对冷柜内部进行消毒清洁,才可消除异味十分麻烦;本发明可对冷柜内部的壁体进行消毒灭菌,对冷柜中的空气进行清新,可一定程度的抑制冷藏室3内细菌的繁衍,延长冷柜中产生异味的时间,提高其内部食物的保存质量,减少使用者对冷柜内部的清洁频率。

[0075] 以上显示和描述了本发明的基本原理、主要特征和优点。本行业的技术人员应该了解,本发明不受上述实施例的限制,上述实施例和说明书中描述的只是说明本发明的原理,在不脱离本发明精神和范围的前提下,本发明还会有各种变化和改进,这些变化和改进步都落入要求保护的本发明范围内。本发明要求保护范围由所附的权利要求书及其等效物界定。

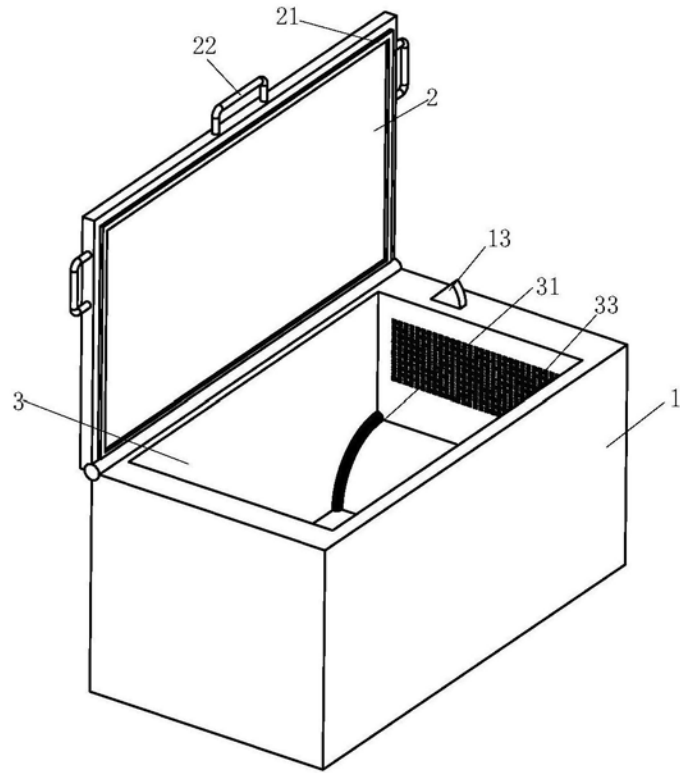


图1

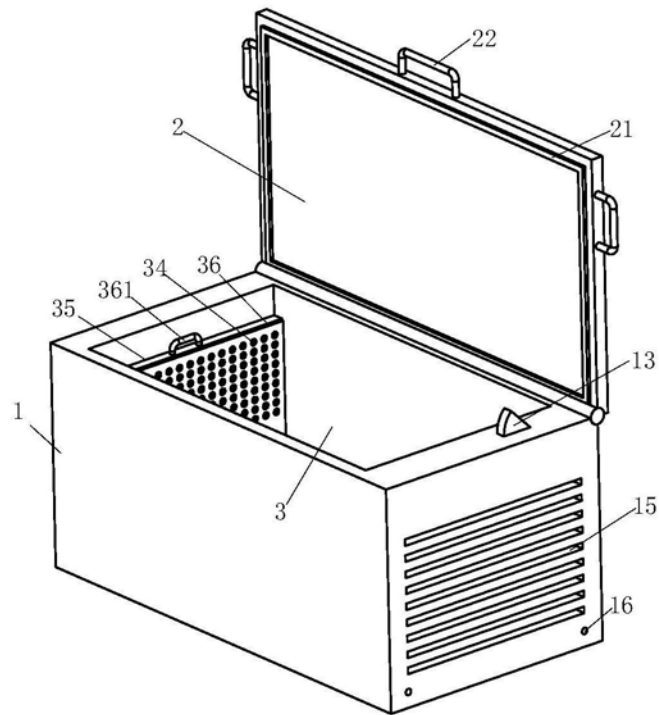


图2

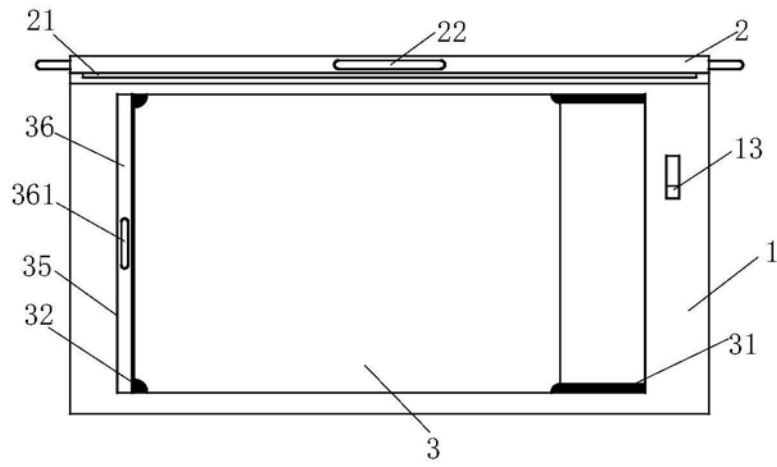


图3

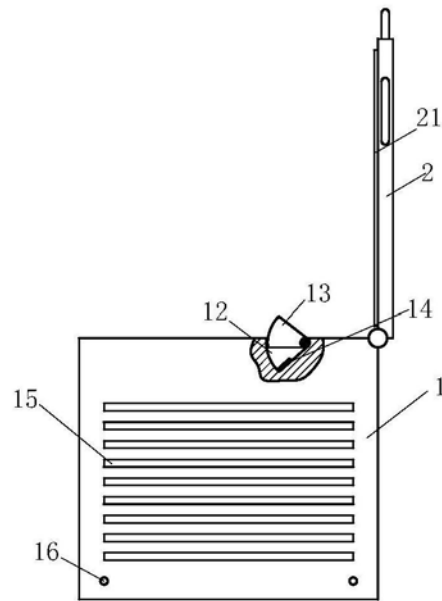


图4

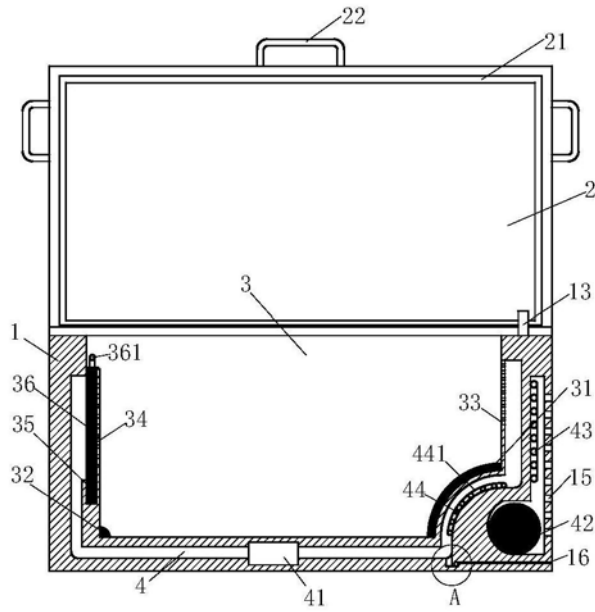


图5

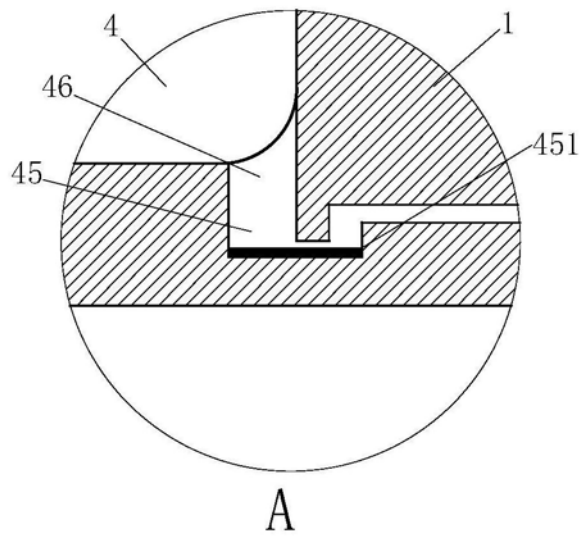


图6