

(12) 实用新型专利

(10) 授权公告号 CN 203175764 U

(45) 授权公告日 2013. 09. 04

(21) 申请号 201320088291. 5

(22) 申请日 2013. 02. 27

(73) 专利权人 苏州工业园区欧霸动力设备有限公司

地址 215000 江苏省苏州市工业园区跨塘工业
区跨春工业坊 5 号

(72) 发明人 闵家平

(51) Int. Cl.

F03D 9/02 (2006. 01)

F03D 7/04 (2006. 01)

(ESM) 同样的发明创造已同日申请发明专利

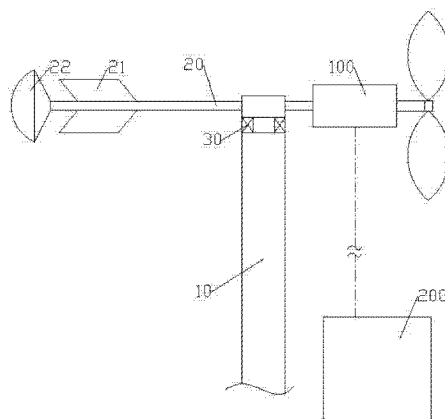
权利要求书1页 说明书2页 附图1页

(54) 实用新型名称

小型风力发电装置

(57) 摘要

本实用新型公开了一种小型风力发电装置，包括发电机，所述小型风力发电装置包括支架和支撑臂，且该支撑臂的中部枢接在该支架的上部，该发电机固定于该支撑臂的一端，同时，该支撑臂的另一端设有尾鳍和挡风勺。优化后，所述支撑臂通过轴承枢接在该支架上；所述发电机连接有蓄电池。本实用新型具有的优点是：使用方便，且对风能的利用率较高。



1. 小型风力发电装置,包括发电机(100),其特征在于:所述小型风力发电装置包括支架(10)和支撑臂(20),且该支撑臂(20)的中部枢接在该支架(10)的上部,同时,该发电机(100)固定于该支撑臂(20)的一端,且该支撑臂(20)的另一端设有尾鳍(21)和挡风勺(22)。

2. 根据权利要求1所述的小型风力发电装置,其特征在于:所述支撑臂(20)通过轴承(30)枢接在该支架(10)上。

3. 根据权利要求1或2所述的小型风力发电装置,其特征在于:所述发电机(100)连接有蓄电池(200)。

小型风力发电装置

技术领域

[0001] 本实用新型涉及发电装置技术领域,尤其是涉及一种小型风力发电装置。

背景技术

[0002] 风力发电是清洁型的发电方式。其中,出现了不少适合山区和户外生活使用的小型发电装置,其功率虽小,但是能够满足照明等简单需要,极受欢迎。但是,大多这样的小型发电装置对风能的利用效率较低,主要原因在于需要频繁的根据风向调节发电机的朝向(即发电机风叶的对准方向),从而使用不便。

实用新型内容

[0003] 本实用新型的目的是提供一种小型风力发电装置,它具有使用方便,且对风能的利用率较高的特点。

[0004] 本实用新型所采用的技术方案是:小型风力发电装置,包括发电机,所述小型风力发电装置包括支架和支撑臂,且该支撑臂的中部枢接在该支架的上部,该发电机固定于该支撑臂的一端,同时,该支撑臂的另一端设有尾鳍和挡风勺。

[0005] 所述支撑臂通过轴承枢接在该支架上。

[0006] 所述发电机连接有蓄电池。

[0007] 本实用新型和现有技术相比所具有的优点是:使用方便,且对风能的利用率较高。本实用新型的小型风力发电装置的发电机能够随同该支撑臂进行方向调整,而该支撑臂在该尾鳍和挡风勺的作用下,能够跟随风向自行调整方向,从而使该支撑臂的设置发电机的一端始终处于迎风的状态,进而无需人工频繁调整且提高了发电机对风能的利用效率。

附图说明

[0008] 下面结合附图和实施例对本实用新型进一步说明:

[0009] 图1是本实用新型的实施例的主视图。

[0010] 图中:10、支架;20、支撑臂,21、尾鳍,22、挡风勺;30、轴承;100、发电机;200、蓄电池。

具体实施方式

[0011] 实施例,见图1所示:小型风力发电装置,包括支架10和支撑臂20,且该支撑臂20的中部枢接在该支架10的上部。即,该支撑臂20能够旋转。而且,该支撑臂20的一端固定有发电机100,该支撑臂20的另一端设有尾鳍21和挡风勺22。这样,该支撑臂20在该尾鳍21和挡风勺22的作用下,能够跟随风向自行调整方向,从而使该支撑臂20的设置发电机100的一端始终处于迎风的状态,进而无需人工频繁调整支撑臂20的方向且提高了发电机100对风能的利用效率。

[0012] 优化的,该支撑臂20通过轴承30枢接在该支架10上。这样,使该支撑臂20的旋

转较为顺畅。

[0013] 进一步,该发电机 100 连接有蓄电池 200。这样,使该小型风力发电装置能够对产生的电能进行储备。当然,该发电机 100 和该蓄电池 200 之间设有碳刷等装置,避免该支撑臂 20 旋转时,该发电机 100 和该蓄电池 200 间的连接线扭断。

[0014] 以上所述仅为本实用新型的优选实施例,并非因此限制本实用新型的专利范围,凡是利用本实用新型说明书及附图内容所作的等效结构或等效流程变换,或直接或间接运用在其他相关的技术领域,均同理包括在本实用新型的专利保护范围内。

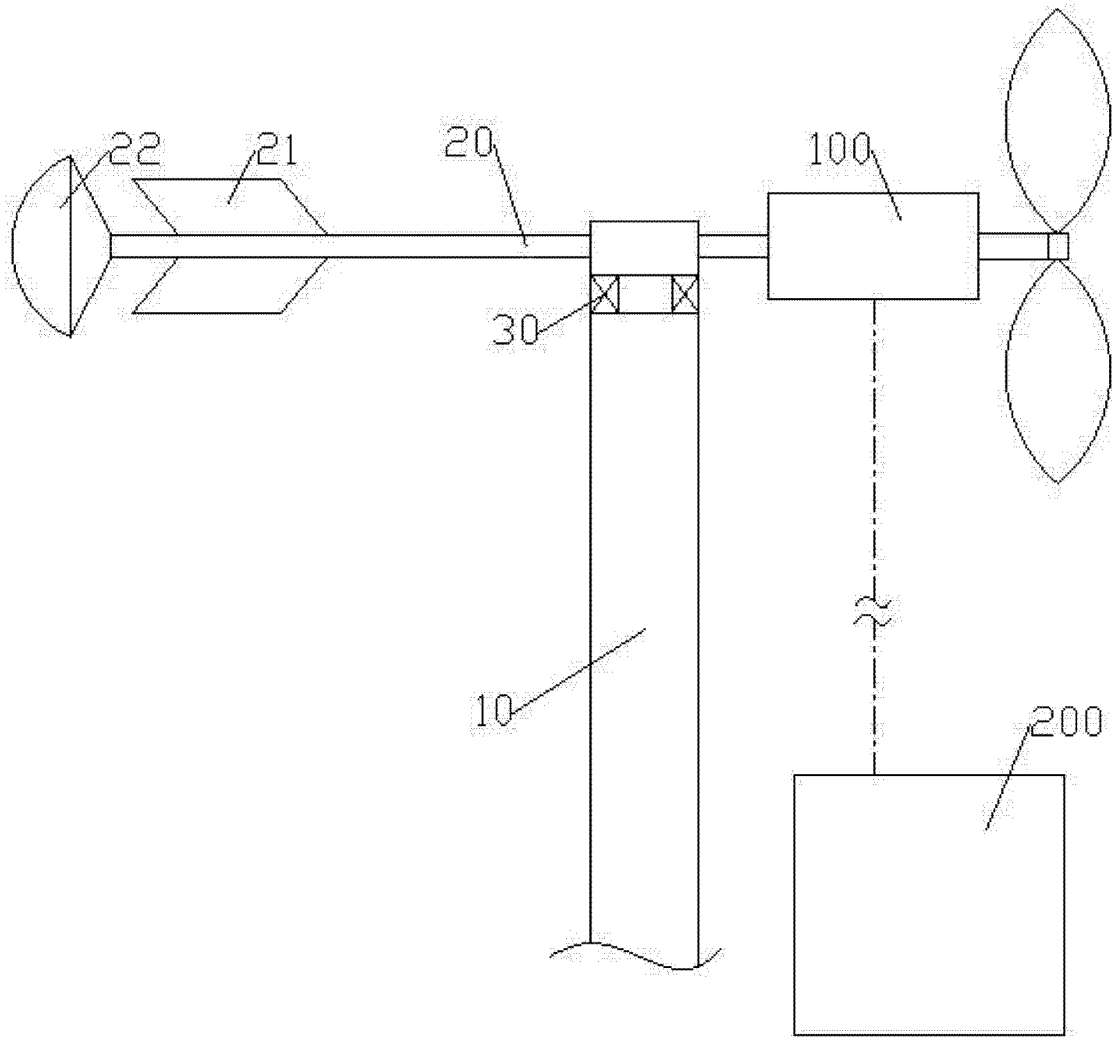


图 1