

A1

**DEMANDE
DE BREVET D'INVENTION**

⑫

N° 81 03430

⑤④ Chaussure.

⑤① Classification internationale (Int. Cl.³). A 43 B 5/06.

②② Date de dépôt..... 20 février 1981.

③③ ③② ③① Priorité revendiquée :

④① Date de la mise à la disposition du
public de la demande..... B.O.P.I. — « Listes » n° 34 du 27-8-1982.

⑦① Déposant : BNC GLOBE TROTTER, société civile, résidant en France.

⑦② Invention de : Tri Nguyen Tan, Denis Bensussan et Michel Cressy.

⑦③ Titulaire : *Idem* ⑦①

⑦④ Mandataire : Robert Bloch, conseils en brevets d'invention,
39, av. de Friedland, 75008 Paris.

La présente invention concerne une chaussure, notamment une chaussure de sport, destinée à optimiser la coopération du pied avec le sol, notamment lors de la pratique de la course à pied ou de la marche.

5 On connaît déjà des chaussures de sport ayant pour but de donner à l'utilisateur la souplesse, le confort et la vivacité. Cependant ces chaussures répercutent en général de façon médiocre les impulsions fournies par le pied sur le sol. De plus, ces chaussures n'empêchent pas de
10 petits glissements du pied, préjudiciable à la qualité de l'impulsion et du confort.

La présente invention vise à pallier ces inconvénients.

15 A cet effet, elle concerne une chaussure comprenant une partie entourant au moins partiellement et maintenant en place le pied, une première, une semelle et, entre la première et la semelle, un remplissage, caractérisée par le fait qu'elle comprend, entre le pied et la semelle, des
20 moyens élastiques permettant en outre de bloquer la plante du pied à l'intérieur de la chaussure.

Ces moyens élastiques améliorent la transmission de l'impulsion fournie par le pied au sol.

25 De façon préférée, ces moyens de blocage sont situés dans le remplissage de la chaussure et comprennent un cambrion de forme hélicoïdale. La semelle peut comprendre sur sa surface inférieure des crampons destinés par leur orientation, à améliorer l'adhérence au sol quel que soit le type d'effort fourni par le pied (course, saut, freinage).

30 Enfin la chaussure peut comporter sur son empeigne, à proximité du talon, une languette d'attache auxiliaire, pour permettre un meilleur maintien en place du pied dans le sens longitudinal.

35 L'invention sera bien comprise à la lecture de la description suivante d'une forme de réalisation préférée de l'invention, faite en référence aux dessins annexés, sur lesquels :

- la fig. 1 représente une vue de côté de la chaus-

sure de l'invention ;

- la fig. 2 représente une vue de derrière de la chaussure de la fig. 1 ;

5 - la fig. 3 représente une vue de dessous de la chaussure des figs. 1 et 2 ;

- la fig. 4 représente une vue de côté du cambrion que comporte la chaussure des figs. 1, 2, 3 ;

- la fig. 5 représente une vue de dessus du cambrion de la fig. 4, et

10 - les figs. 6 représentent trois vues en coupe, respectivement suivant les plans A-A', B-B', C-C' du cambrion des figs. 4 et 5.

Les figs. 1 et 2 représentent une chaussure comprenant une empeigne 1, entourant presque intégralement la partie basse du pied, une semelle 2, destinée à être en contact avec le sol, un quartier 3, fait d'une seule pièce et entourant la partie supérieure du pied, un bout 4 entourant l'extrémité avant du pied, deux languettes de serrage tête-bêche, 5 et 6, opérant dans la région du cou de pied, une languette de serrage 7 opérant dans la région du talon, l'attache des languettes 5, 6, 7 pouvant se faire par exemple par bandes auto-adhésives, notamment du type de la marque déposée VELCRO.

25 La chaussure comprend aussi, non représentés, une première, destinée à être en contact avec la plante du pied, un remplissage contenant un cambrion, situé entre la première et la semelle 2.

30 Il est à noter que le quartier, l'empeigne et le bout peuvent être constitués de tout matériau adéquat, par exemple de cuir, peau, tissu. La semelle, elle, peut être par exemple en caoutchouc rigide.

35 La semelle 2, représentée à la fig. 3, peut comprendre, à sa partie inférieure, différentes zones sculptées de façon à assurer une meilleure adhérence et un meilleur agrippement de la chaussure sur le sol. Elle comprend en particulier une zone 10, situées à l'avant de la semelle, sous les orteils, comprenant des crampons carrés, destinés

à favoriser l'agrippement dû aux orteils, une zone 11, située environ au milieu de la semelle, dans la direction longitudinale, et à sa partie externe, comprenant des crampons semi-sphériques volumineux, destinés à assurer un effet d'élasticité entre le pied et le sol, une zone 12, située en arrière de la zone 11, du côté externe, comprenant des crampons en dents de scie, dirigés vers l'avant et destinés à faciliter le freinage et éviter les glissades en avant de la chaussure, une zone 13 située derrière la zone 12, dans la région externe du talon, comprenant des crampons de section triangulaire, destinés à faciliter l'orientation du talon dans tous les sens, trois zones 14, 15, 16, situées respectivement dans la région du talon, de l'articulation métatarsale-phalangienne et du gros orteil, constituées de cuvettes à bourrelets circulaires comportant des crampons en dents de scie dirigés vers l'arrière, facilitant la propulsion ainsi que l'attaque du talon, et enfin une zone 17 recouvrant le reste de la semelle et comportant des crampons en dents de scie dirigés vers l'arrière, destinés à aider l'amorçage du mouvement dynamique, lors des déplacements. La semelle 2 peut être par exemple en caoutchouc, et peut comporter toute autre disposition des zones et des crampons précités, produisant les mêmes effets. De plus pour favoriser le rôle du cambrion décrit ci-après, l'intérieur de la semelle est de préférence à peu près plat.

Sur les figs. 4, 5 et 6 est représenté le cambrion 20 situé entre la première et la semelle, dans le remplissage de la chaussure décrite ci-dessus. Il est constitué d'une plaque en forme de haricot et s'étendant du talon aux métatarsiens, approximativement, et assez rigide pour assurer la solidité de la chaussure et éviter sa cassure médiane. Légèrement plus large à l'avant qu'à l'arrière, il est tordu en forme d'hélice, de façon à aider, ^{surtout vers l'avant,} bloquer, et propulser le pied au cours de la marche ou de la course. Sa partie postérieure 20c, dans la région du talon, est relevée vers l'intérieur (fig. 6c) de la chaussure, et sa partie antérieure 20a (fig. 6a) dans la région des

métatarsiens, est relevée vers l'extérieure, sa partie centrale 20b (fig. 6b) étant approximativement plane. Ainsi le cambrion selon la présente invention en plus de sa fonction de renforcement de la chaussure aide le pied

5 lors de la marche, les mouvements du pied étant alors tout d'abord une rotation autour d'un axe horizontal perpendiculaire à l'axe longitudinal du pied, et ensuite une rotation autour de l'axe horizontal longitudinal du pied. De plus, par sa forme, il évite les petits glissements du

10 pied à l'intérieur de la chaussure, et par sa relative élasticité et la dénivellation entre ses parties antéro interne et postero externe, il joue le rôle d'un ressort et améliore la propulsion du pied.

Revendications

1.- Chaussure comprenant une partie entourant au moins partiellement et maintenant en place le pied, une première, une semelle et, entre la première et la semelle, un remplissage, caractérisée par le fait qu'elle comprend entre le pied et la semelle, des moyens élastiques permettant en outre de bloquer la plante du pied à l'intérieur de la chaussure.

2.- Chaussure selon la revendication 1, dans laquelle lesdits moyens comprennent un cambrion.

3.- Chaussure selon la revendication 2, dans laquelle le cambrion est en forme d'hélice.

4.- Chaussure selon l'une des revendications 1 à 3, dans laquelle la semelle comporte différentes zones comprenant respectivement des crampons semi-sphériques, des crampons en forme de dents de scie et des crampons carrés.

5.- Chaussure selon la revendication 4, dans laquelle certains au moins des crampons en dents de scie sont orientés vers l'avant de la chaussure.

6.- Chaussure selon l'une des revendications 1 à 5, dans laquelle la partie maintenant le pied en place comprend au moins une languette de serrage située dans la région du talon.

FIG. 1

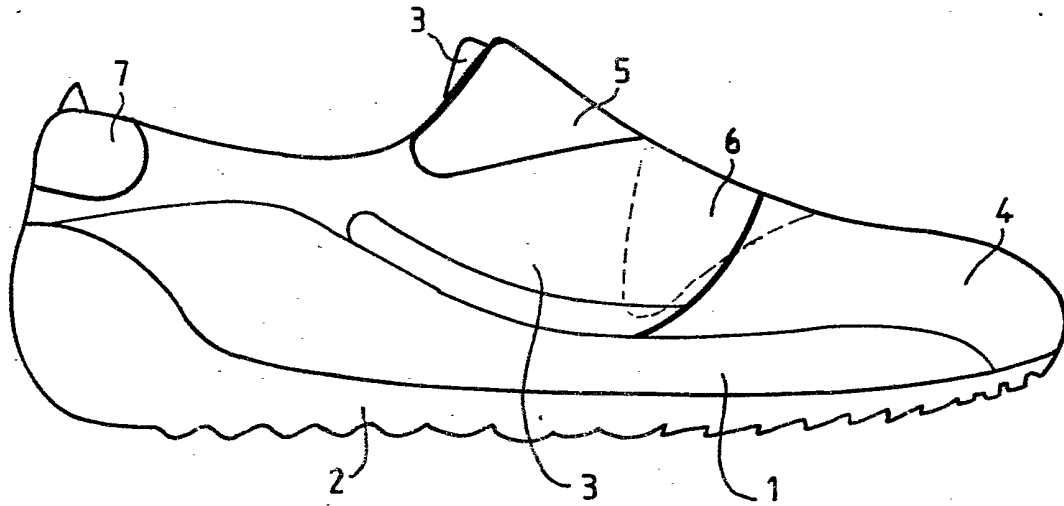


FIG. 2

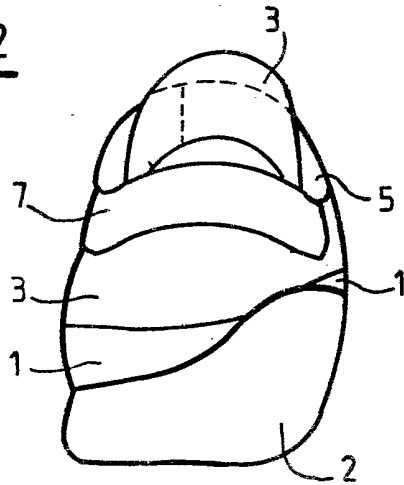


FIG. 3

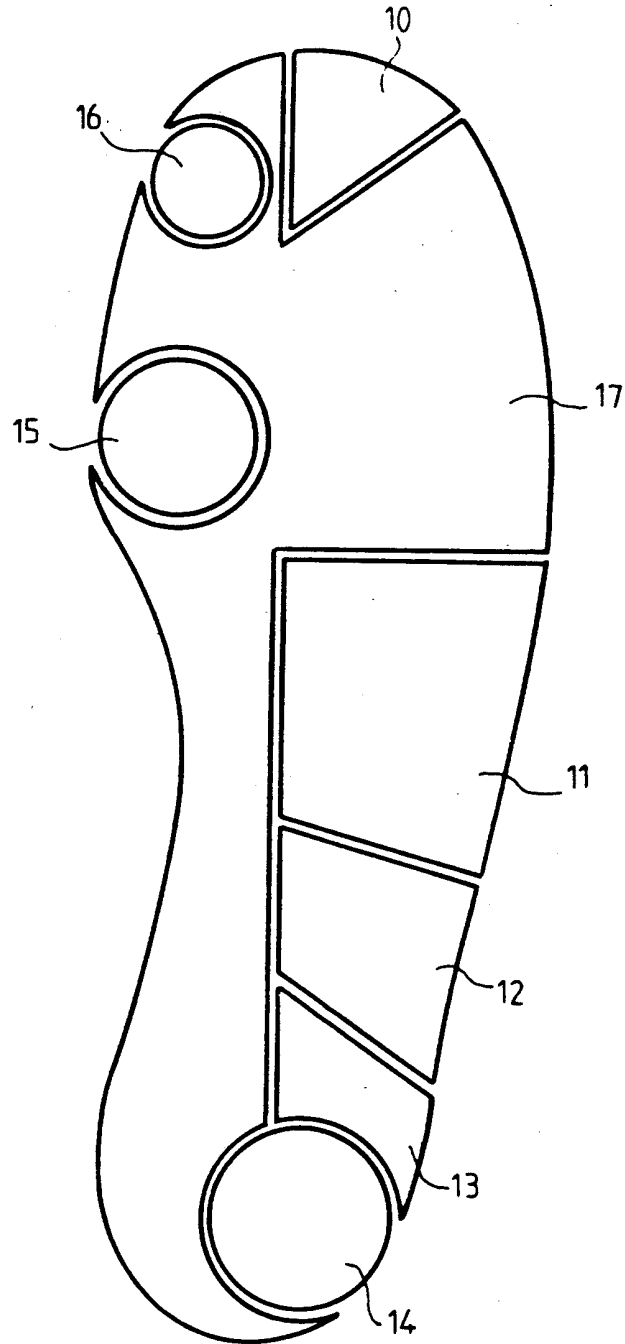


FIG. 5

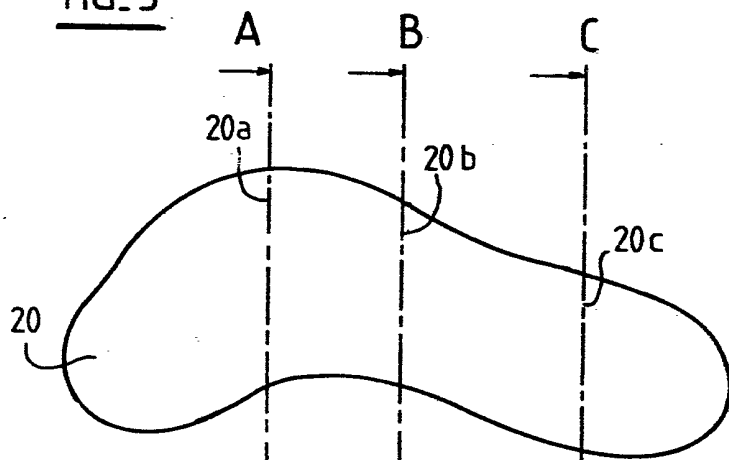


FIG. 4

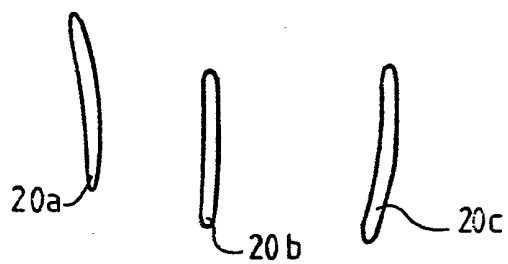
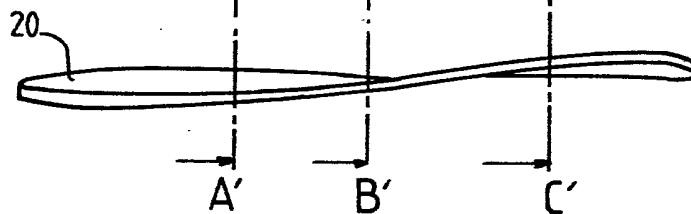


FIG. 6a

FIG. 6b

FIG. 6c