



DEMANDE INTERNATIONALE PUBLIÉE EN VERTU DU TRAITE DE COOPERATION EN MATIÈRE DE BREVETS (PCT)

| | | |
|--|------------------|--|
| <p>(51) Classification internationale des brevets ⁷ : A61F 2/44</p> | <p>A1</p> | <p>(11) Numéro de publication internationale: WO 00/35385 (43) Date de publication internationale: 22 juin 2000 (22.06.00)</p> |
| <p>(21) Numéro de la demande internationale: PCT/FR99/03073 (22) Date de dépôt international: 9 décembre 1999 (09.12.99) (30) Données relatives à la priorité: 98/15672 11 décembre 1998 (11.12.98) FR (71) Déposant (pour tous les Etats désignés sauf US): DIMSO (DISTRIBUTION MEDICALE DU SUD-OUEST) [FR/FR]; Z.I. de Marticot, F-33610 Cestas (FR). (72) Inventeurs; et (75) Inventeurs/Déposants (US seulement): GAUCHET, Fabien [FR/FR]; La Montagne Blanche, Route de Rocquemont, F-60800 Duvy (FR). LE COUÉDIC, Régis [FR/FR]; 7, chemin Lou Sanlié, F-33610 Cestas (FR). (74) Mandataires: MARTIN, Jean-Jacques etc.; Cabinet Régimbeau, 26, avenue Kléber, F-75116 Paris (FR).</p> | | <p>(81) Etats désignés: AU, CA, JP, KR, MX, US, ZA, brevet européen (AT, BE, CH, CY, DE, DK, ES, FI, FR, GB, GR, IE, IT, LU, MC, NL, PT, SE). Publiée Avec rapport de recherche internationale.</p> |

(54) Title: INTERVERTEBRAL DISC PROSTHESIS WITH IMPROVED MECHANICAL BEHAVIOUR

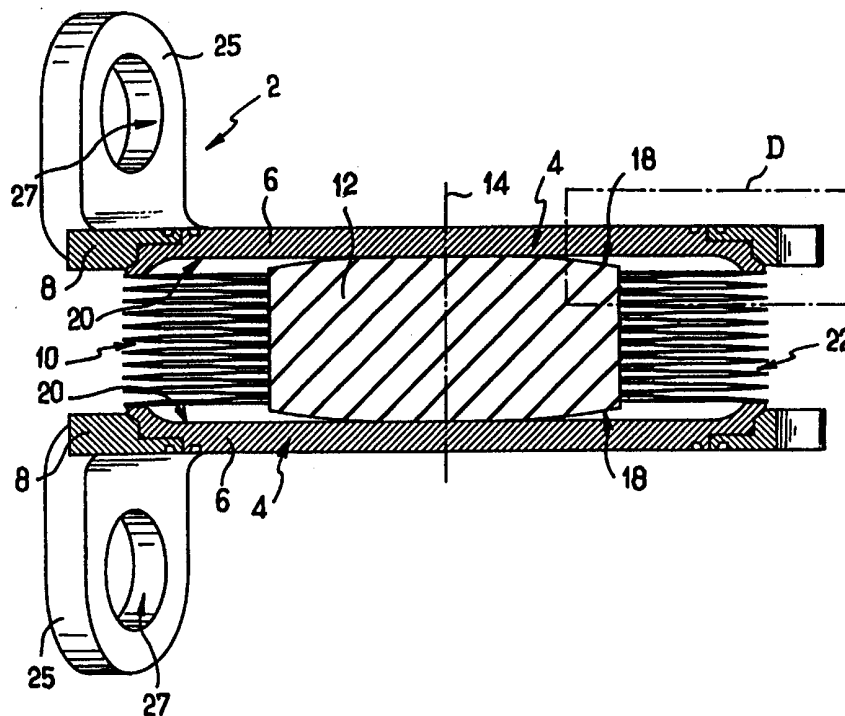
(54) Titre: PROTHESE DE DISQUE INTERVERTEBRAL A COMPORTEMENT MECANIQUE AMELIORE

(57) Abstract

The invention concerns an intervertebral disc prosthesis comprising two plates (4) and a bladder (10) interposed between the plates, the bladder comprising a compressible body (12) having two ends (18) in contact with the plates (4). At least one of the ends (18) is freely mobile relatively to the associated plate along a direction parallel to the plate.

(57) Abrégé

La prothèse de disque intervertébral comporte deux plateaux (4) et un coussin (10) interposé entre les plateaux, le coussin comportant un corps compressible (12) présentant des extrémités (18) en contact avec les plateaux (4). Au moins l'une des extrémités (18) est libre de se déplacer par rapport au plateau associé suivant une direction parallèle au plateau.



UNIQUEMENT A TITRE D'INFORMATION

Codes utilisés pour identifier les Etats parties au PCT, sur les pages de couverture des brochures publiant des demandes internationales en vertu du PCT.

| | | | | | | | |
|----|---------------------------|----|---|----|--|----|-----------------------|
| AL | Albanie | ES | Espagne | LS | Lesotho | SI | Slovénie |
| AM | Arménie | FI | Finlande | LT | Lituanie | SK | Slovaquie |
| AT | Autriche | FR | France | LU | Luxembourg | SN | Sénégal |
| AU | Australie | GA | Gabon | LV | Lettonie | SZ | Swaziland |
| AZ | Azerbaïdjan | GB | Royaume-Uni | MC | Monaco | TD | Tchad |
| BA | Bosnie-Herzégovine | GE | Géorgie | MD | République de Moldova | TG | Togo |
| BB | Barbade | GH | Ghana | MG | Madagascar | TJ | Tadjikistan |
| BE | Belgique | GN | Guinée | MK | Ex-République yougoslave de Macédoine | TM | Turkménistan |
| BF | Burkina Faso | GR | Grèce | ML | Mali | TR | Turquie |
| BG | Bulgarie | HU | Hongrie | MN | Mongolie | TT | Trinité-et-Tobago |
| BJ | Bénin | IE | Irlande | MR | Mauritanie | UA | Ukraine |
| BR | Brésil | IL | Israël | MW | Malawi | UG | Ouganda |
| BY | Bélarus | IS | Islande | MX | Mexique | US | Etats-Unis d'Amérique |
| CA | Canada | IT | Italie | NE | Niger | UZ | Ouzbékistan |
| CF | République centrafricaine | JP | Japon | NL | Pays-Bas | VN | Viet Nam |
| CG | Congo | KE | Kenya | NO | Norvège | YU | Yougoslavie |
| CH | Suisse | KG | Kirghizistan | NZ | Nouvelle-Zélande | ZW | Zimbabwe |
| CI | Côte d'Ivoire | KP | République populaire démocratique de Corée | PL | Pologne | | |
| CM | Cameroun | KR | République de Corée | PT | Portugal | | |
| CN | Chine | KZ | Kazakstan | RO | Roumanie | | |
| CU | Cuba | LC | Sainte-Lucie | RU | Fédération de Russie | | |
| CZ | République tchèque | LI | Liechtenstein | SD | Soudan | | |
| DE | Allemagne | LK | Sri Lanka | SE | Suède | | |
| DK | Danemark | LR | Libéria | SG | Singapour | | |
| EE | Estonie | | | | | | |

"PROTHESE DE DISQUE INTERVERTEBRAL A COMPORTEMENT
MECANIQUE AMELIORE".

L'invention concerne les prothèses de disque intervertébral.

5 On connaît d'après le document EP-0 356 112 une prothèse de disque intervertébral comportant deux plateaux et un coussin en matériau compressible interposé entre les plateaux et fixé à ceux-ci. Une telle prothèse autorise une importante mobilité entre
10 les deux vertèbres adjacentes. Elle peut notamment subir des mouvements de compression entre les deux vertèbres, et de torsion suivant trois axes perpendiculaires entre eux. Son comportement mécanique est donc proche de celui d'un disque intervertébral naturel sain. Toutefois, elle
15 a notamment pour inconvénient que les sollicitations latérales de chaque vertèbre sur le disque suivant une direction perpendiculaire à la direction longitudinale du rachis sont transmises en intégralité à l'autre vertèbre, ce qui n'est pas le cas dans un vrai disque
20 sain. Or, ces contraintes de cisaillement sont nuisibles.

Un but de l'invention est de fournir une prothèse de disque d'un type différent et permettant d'approcher encore davantage les propriétés mécaniques d'un disque
25 intervertébral naturel sain.

En vue de la réalisation de ce but, on prévoit selon l'invention une prothèse de disque intervertébral comportant deux plateaux et un coussin interposé entre les plateaux, le coussin comportant un corps
30 compressible présentant des extrémités en contact avec les plateaux, dans laquelle au moins l'une des extrémités est libre de se déplacer par rapport au

plateau associé suivant une direction parallèle au plateau.

Ainsi, on évite l'apparition de sollicitations latérales trop importantes entre les deux vertèbres
5 suivant une direction perpendiculaire à la direction longitudinale du rachis. On reproduit donc mieux le comportement d'un disque naturel sain.

Avantageusement, la ou chaque extrémité du corps est logée dans un renforcement de l'un des plateaux apte
10 à former une butée latérale pour cette extrémité.

Ainsi, on peut limiter les déplacements relatifs latéraux entre le corps et le ou les plateaux.

Avantageusement, la ou chaque extrémité présente une face ayant une zone de contact avec une face du
15 plateau associé, les faces étant agencées de sorte que la zone de contact a une superficie qui augmente lorsqu'on augmente une sollicitation du plateau en direction du corps.

Ainsi, pour les valeurs de compression les plus
20 basses, la réaction mécanique de la prothèse lors de la compression du corps varie très peu en fonction du changement de dimension du corps suivant la direction de compression. Autrement dit, la courbe de cette réaction en fonction de la variation de hauteur du coussin est
25 peu inclinée par rapport à l'horizontale pour de faibles valeurs de compression et on fournit peu d'effort en début de course. Cette propriété reproduit celle d'un disque naturel sain.

Avantageusement, la ou chaque extrémité présente
30 une face de contact avec une face du plateau associé, les deux faces étant courbes dans au moins une direction commune et étant respectivement concave et convexe.

Ainsi, après un déplacement latéral relatif du corps et du plateau, ces deux faces assurent un auto-

centrage de ces éléments les replaçant dans une disposition coaxiale. Lorsque la face concave a au moins un rayon de courbure supérieur à un rayon de courbure correspondant de la face convexe, on obtient en outre
5 une zone de contact de superficie variable telle que précitée.

Avantageusement, le corps comprend un matériau viscoélastique, notamment du silicone.

Ainsi, ce matériau a, en compression, un
10 comportement tel que la courbe précitée a une forme en hystérésis, ce qui rapproche encore le comportement de la prothèse de celui du disque naturel sain.

Avantageusement, la prothèse comprend un fluide interposé entre les plateaux.

15 Le fluide, notamment lorsqu'il est compressible, accroît encore la forme en hystérésis.

Avantageusement, le fluide est en contact avec les plateaux.

Avantageusement, le fluide s'étend en périphérie du
20 corps.

Avantageusement, la prothèse comporte une enceinte renfermant le fluide et agencée de sorte qu'elle a une superficie de section transversale parallèlement aux plateaux sensiblement invariable lorsque varie une
25 sollicitation des plateaux l'un vers l'autre.

Avantageusement, la prothèse est destinée à la zone lombaire du rachis.

D'autres caractéristiques et avantages de l'invention apparaîtront encore dans la description
30 suivante d'un mode préféré de réalisation et de deux variantes donnés à titre d'exemples non limitatifs. Aux dessins annexés :

- la figure 1 est une vue en perspective d'une prothèse selon l'invention ;

- la figure 2 est une vue en coupe axiale selon le plan II-II de la prothèse de la figure 1 ;
- la figure 3 est une vue à échelle agrandie d'un détail D de la figure 2 ;
- 5 - la figure 4 est une courbe indiquant la force de compression F exercée par les deux plateaux sur le coussin en fonction de la variation de la distance les séparant ;
- la figure 5 est une vue en coupe d'un détail d'une
10 variante de réalisation de la prothèse ; et
- la figure 6 est une vue simplifiée analogue à la figure 2 montrant une deuxième variante de réalisation.

La prothèse de disque intervertébral 2 selon l'invention est ici particulièrement destinée à la zone
15 lombaire de la colonne vertébrale du corps humain. Elle comporte deux plateaux plats 4 ayant une forme générale en haricot à hile postérieur en vue en plan. Chaque plateau 4 comporte une plaque circulaire centrale 6 et une couronne 8 s'étendant en périphérie de la plaque
20 dans le plan de celle-ci. Au repos, les deux plateaux 4 s'étendent parallèlement l'un à l'autre, à distance et en regard l'un de l'autre avec leurs contours en coïncidence. Sur chaque plateau 4, la couronne 8 et la plaque 6 présentent chacune une gorge 27 pour la
25 réception d'un joint 31.

La prothèse de disque 2 comporte un coussin ou partie intermédiaire 10 interposé entre les deux plateaux 4. Le coussin comporte un corps solide compressible 12, ici en matériau viscoélastique, par
30 exemple en silicone. Ce corps a une dureté shore-A avantageusement comprise entre 60 et 100, et ici d'environ 80. Le corps 12 a une forme de révolution autour de son axe principal 14. Il présente une face latérale cylindrique 16 et deux faces d'extrémités

axiales 18 généralement perpendiculaires à l'axe 14 et de forme légèrement sphérique convexe. Chaque face 18 présente donc deux courbures identiques dans des plans perpendiculaires entre eux. Le corps 12 est disposé
5 coaxialement avec les plaques 6. Chaque plaque 6 présente une face centrale interne plane 20 perpendiculaire à l'axe 14 et en contact avec une des extrémités axiales 18 respectives du corps 12. Ainsi, la face sphérique convexe 18 du corps est en appui sur la
10 face plane 20 du plateau. Le corps 12 est en appui sans ancrage sur chacun des plateaux 4 de sorte qu'il est mobile par rapport à chacun de ces plateaux suivant une direction parallèle aux plateaux, c'est-à-dire perpendiculaire à l'axe principal 14. Compte tenu de la
15 compression du corps 12 exercée par les plateaux 4, et compte tenu de la forme des faces des plateaux et du corps, la mobilité suivant cette direction se traduit par un roulement, éventuellement sans glissement, de chaque extrémité axiale 18 du corps sur la face 20 du
20 plateau avec laquelle elle est en contact. Le corps 12 roule donc entre les deux plateaux. Ceux-ci se déplacent alors latéralement l'un par rapport à l'autre tout en demeurant si besoin parallèles entre eux. On évite ainsi la transmission de contraintes latérales de l'une à
25 l'autre des vertèbres.

Le coussin 10 comporte en outre un soufflet 22. Le soufflet entoure le corps 14 coaxialement à celui-ci et à distance de celui-ci. Il a une forme symétrique de révolution autour de l'axe 14. Sa paroi présente de
30 profil des ondulations 24 permettant de faire varier la longueur du soufflet 22 suivant la direction axiale 14, sans que varie sensiblement la superficie de sa section transversalement à l'axe 14. En l'espèce, ce soufflet, de même que les plateaux 4, est réalisé en titane ou

alliage de titane, de sorte qu'il présente une certaine rigidité axiale et forme un ressort de compression. Il peut également être déformé suivant une direction perpendiculaire à l'axe 14 ou subir une torsion autour
5 de l'axe 14 ou d'un axe quelconque perpendiculaire à celui-ci.

Le soufflet 22 présente à ses deux extrémités axiales des bords collés à des bords respectifs des plaques 6 s'étendant en saillie de la face interne 20.
10 Le collage est réalisé de façon étanche de sorte que le soufflet 22 définit avec les deux plaques 6 une enceinte étanche à volume variable s'étendant autour du corps 12. Cette enceinte renferme un fluide, en l'espèce un gaz qui est ici de l'air. Les ondulations 24 les plus
15 proches du corps 12 s'étendent à distance de celui-ci pour permettre une libre circulation du gaz de l'une à l'autre des plaques 6.

Le soufflet 22 présente en l'espèce dix convolutions, soit huit crêtes externes en plus des deux
20 crêtes de fixation aux plateaux. Il a ici un diamètre externe d'environ 30 mm et un diamètre interne d'environ 17 mm. Sa hauteur, lorsque la prothèse est hors charge, vaut 10 mm. La paroi du soufflet peut être réalisée au moyen d'une, deux ou trois feuilles chacune de 0,1 mm
25 d'épaisseur et dont la somme des épaisseurs forme l'épaisseur de la paroi. Le soufflet a ici en propre une raideur d'environ 1,6 N/mm.

Chaque couronne 8 comporte deux pattes 25 s'étendant en saillie d'une face externe du plateau 4
30 perpendiculairement au plan du plateau. Chaque patte 25 présente un orifice 27 la traversant de part en part en direction du centre de la plaque et, sur une face de la patte 25 opposée au plateau 4, une empreinte de forme sphérique. Les orifices 27 permettent la réception d'une

vis à os 26 ayant une tête 28 dont une face inférieure a une forme sphérique mâle coopérant avec l'empreinte femelle de la patte 25 pour permettre une libre orientation de la vis 26 par rapport à la patte 5 associée.

Pour réaliser un ancrage à court terme de la prothèse de disque 2 dans la colonne, on pourra ancrer les vis 26 dans le spondyle des vertèbres adjacentes au disque à remplacer.

10 Toutefois, on pourra prévoir un ancrage dit à long terme où, en outre, les surfaces des plateaux 4 en contact avec les vertèbres adjacentes sont recouvertes d'hydroxyapatite, ou de toute autre substance connue en soi pouvant stimuler la croissance osseuse. Avant
15 recouvrement, lesdites surfaces pourront être traitées pour obtenir un état de surface plus ou moins poreux, présentant des points d'ancrage pour le tissu osseux, pour assurer une meilleure interface avec ledit tissu osseux.

20 On a représenté en figure 4 l'allure de la courbe \underline{C} indiquant l'intensité d'un effort de compression \underline{F} exercé sur le coussin 10 (c'est-à-dire sur les deux plateaux 4) en faisant abstraction de leur déformabilité, quasi nulle, suivant la direction axiale
25 14, en fonction de la variation de la longueur \underline{l} du coussin suivant la direction axiale 14 (ou encore de la distance entre les deux plateaux). Cette courbe représente également la réaction mécanique \underline{R} du coussin 10 dans les mêmes conditions. Cette courbe \underline{C} n'est pas
30 linéaire. De plus, elle présente une forme en hystérésis : la courbe \underline{Ca} indiquant l'augmentation de la compression \underline{F} à partir de l'origine zéro étant distincte de celle \underline{Cd} indiquant la diminution de la compression \underline{F} jusqu'à l'origine, et s'étendant tout entière au-dessus

de cette dernière. Cette forme en hystérésis prononcée est due principalement au matériau viscoélastique du corps et subsidiairement à l'association dans le coussin 10 du corps 12 et du fluide.

5 En outre, la courbe Ca, relative à l'augmentation de la force de compression F, présente - à partir de l'origine O une portion Ca1 à faible pente, puis une portion Ca2 à pente plus forte. La courbe Cd illustrant la diminution de la compression F présente pour les
10 valeurs les plus élevées de la force F une portion Cd1 de forte pente, puis pour les valeurs les plus basses de la force F une portion Cd2 de pente plus faible. La présence d'une portion de faible pente au voisinage de
15 l'origine pour les courbes Ca et Cd est due principalement à la conformation des faces de contact 18, 20 du corps 12 et des plateaux 4, qui entraîne que la superficie de la zone de contact mutuel entre chaque plateau et le corps, généralement en forme de disque, augmente lorsqu'on augmente la force F. Cette
20 augmentation se produit jusqu'à atteindre la superficie maximale de la zone de contact, lorsque toute la face 18 touche le plateau 4.

Les points de raccordement Ja et Jd forment respectivement la jonction entre les courbes Ca1 et Ca2,
25 et Cd1 et Cd2. Sur la courbe Ca, le point Ja correspond à l'effort F pour lequel les surfaces maximales de contact entre les plateaux et le corps sont atteintes. De même, sur la courbe Cd, le point Jd correspond à l'effort pour lequel ces surfaces cessent d'être
30 maximales.

La prothèse pourra être configurée de sorte que le point Ja corresponde à une valeur de Δl située entre 25%

et 75% de la variation maximale de longueur envisagée pour la prothèse en utilisation.

En référence à la figure 5, on pourra prévoir dans une variante de réalisation (présentant par ailleurs les autres caractéristiques de la prothèse de la figure 1) que la face 20 de chaque plateau 4 en regard du corps 12 présente un renforcement 32, ici en « U », formant butée latérale, dans lequel vient se loger l'extrémité axiale 18 correspondante du corps. On limite ainsi à une certaine plage les déplacements relatifs latéraux du corps 12 par rapport à chaque plateau 4.

Dans la variante de la figure 6, la face 20 peut être courbe et concave dans une ou deux directions, comme c'est le cas ici, et la face 18 peut être courbe et convexe dans la ou les directions correspondantes, le rayon de courbure de la face 20 étant, pour chaque direction, plus grand que celui de la face 18 dans la direction correspondante. Les deux faces 18, 20 sont ici sphériques. Les rayons de courbure des surfaces 18 et 20 seront par exemple compris entre 70 et 80 mm, et 140 et 200 mm respectivement. Un tel agencement permet d'obtenir un auto-centrage des deux faces tout en autorisant un déplacement latéral relatif du corps 12 par rapport au plateau suivant une direction quelconque perpendiculaire à une direction longitudinale du rachis.

Dans le mode de réalisation de la figure 2, les deux extrémités du corps 12 présentent une surface de contact 18 avec le plateau associé de superficie variable et le rendant mobile latéralement par rapport au corps.

Au contraire, dans la variante de la figure 6, seule l'une des extrémités 18 du corps 12 présente cette propriété. L'autre extrémité, inférieure sur la figure 6, a une forme plane circulaire à zone de contact

invariable avec le plateau associé et fixe par rapport à celui-ci.

Bien entendu, on pourra apporter à l'invention de nombreuses modifications sans sortir du cadre de
5 celle-ci.

Le fluide pourra être un liquide, voire un mélange d'un liquide et d'un gaz, ce dernier étant par exemple faiblement soluble dans le liquide.

Le corps pourra avoir une forme elliptique en
10 section transversale à l'axe 14.

La face interne 20 des plateaux 4 pourra être convexe, la face d'extrémité axiale 18 du corps 12 étant plane, ou concave à rayon de courbure plus grand que celui de la face 20 du plateau. Les deux faces en
15 contact du plateau et du corps pourront être convexes.

La courbure des faces pourra être limitée à un seul plan.

On pourra mettre en oeuvre les caractéristiques relatives à l'enveloppe 22 (ressort, distance au corps
20 12) indépendamment des autres caractéristiques.

REVENDICATIONS

1. Prothèse de disque intervertébral comportant deux plateaux (4) et un coussin (10) interposé entre les
5 plateaux, le coussin comportant un corps compressible (12) présentant des extrémités (18) en contact avec les plateaux (4), caractérisée en ce qu'au moins l'une des extrémités (18) est libre de se déplacer par rapport au plateau associé suivant une direction parallèle au
10 plateau.

2. Prothèse selon la revendication 1, caractérisée en ce que la ou chaque extrémité (18) du corps est logée dans un renforcement (32) de l'un des plateaux (4) apte à former une butée latérale pour cette extrémité.

15 3. Prothèse selon la revendication 1 ou 2, caractérisée en ce que la ou chaque extrémité présente une face (18) ayant une zone de contact avec une face (20) du plateau associé, les faces (18, 20) étant agencées de sorte que la zone de contact a une
20 superficie qui augmente lorsqu'on augmente une sollicitation du plateau (4) en direction du corps (12).

4. Prothèse selon l'une quelconque des revendications 1 à 3, caractérisée en ce que la ou chaque extrémité (18) présente une face de contact avec
25 une face (20) du plateau associé (4), les deux faces (18, 20) étant courbes dans au moins une direction commune et étant respectivement concave et convexe.

5. Prothèse selon l'une quelconque des revendications 1 à 4, caractérisée en ce que le corps
30 (12) comprend un matériau viscoélastique, notamment du silicone.

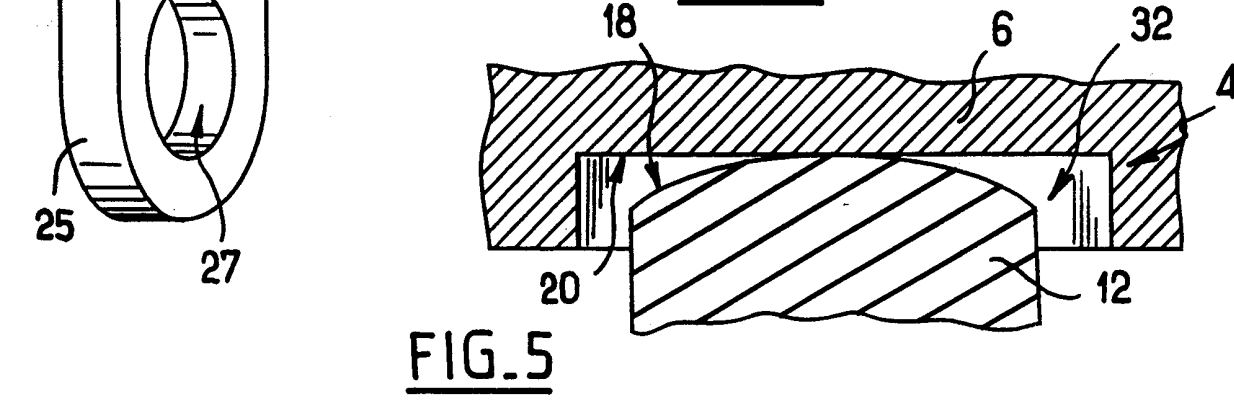
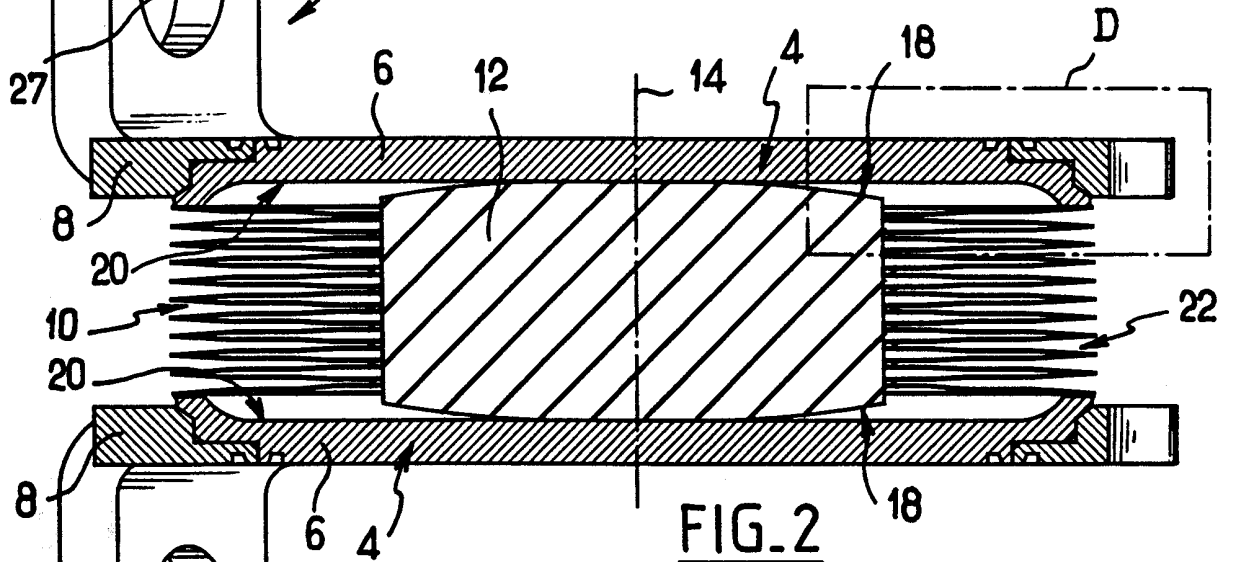
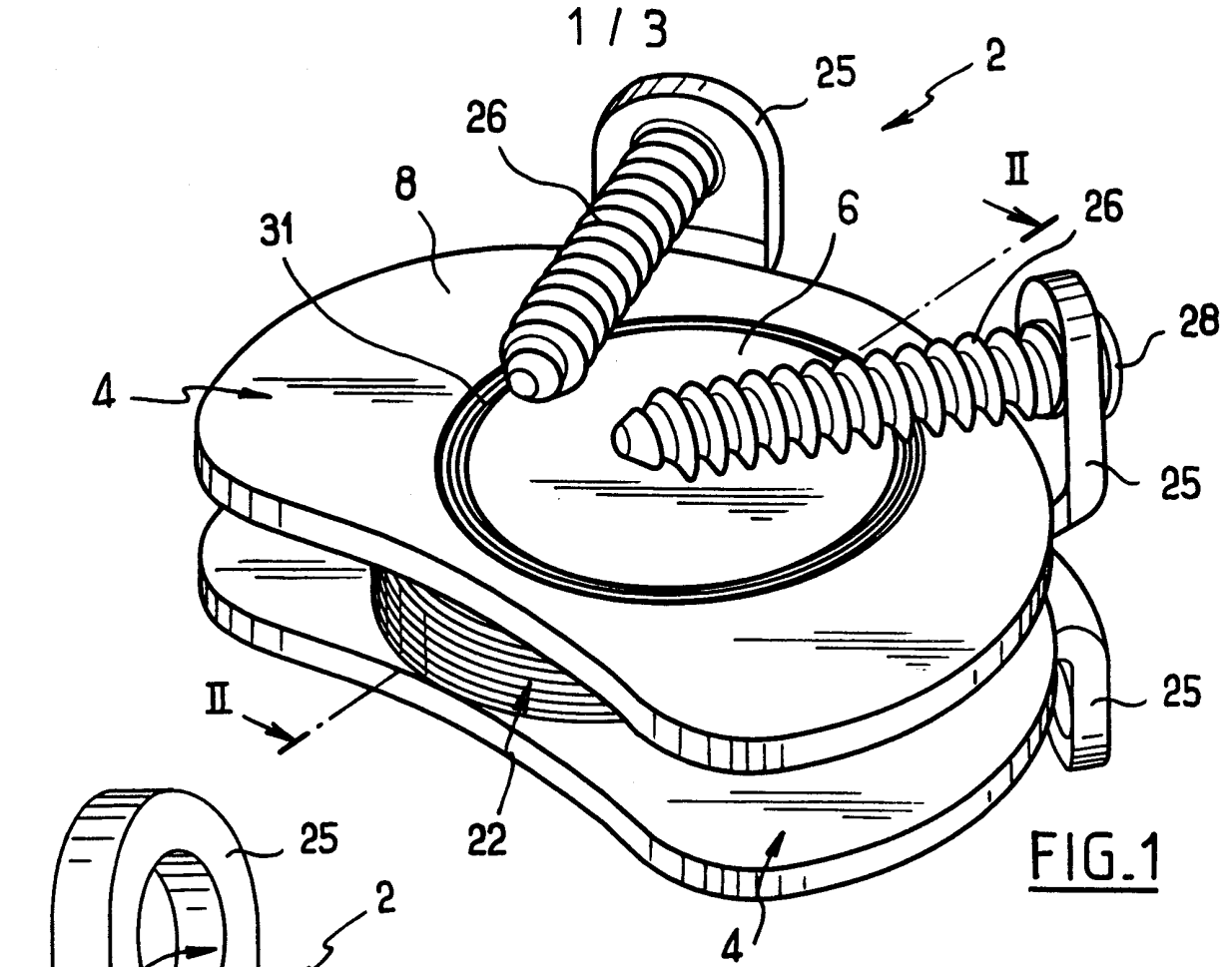
6. Prothèse selon l'une quelconque des revendications 1 à 5, caractérisée en ce qu'elle comprend un fluide interposé entre les plateaux (4).

7. Prothèse selon la revendication 6, caractérisée en ce que le fluide est en contact avec les plateaux (4).

8. Prothèse selon la revendication 6 ou 7, caractérisée en ce que le fluide s'étend en périphérie du corps (12).

9. Prothèse selon l'une quelconque des revendications 6 à 8, caractérisée en ce qu'elle comporte une enceinte (22) renfermant le fluide et agencée de sorte qu'elle a une superficie de section transversale parallèlement aux plateaux (4) sensiblement invariable lorsque varie une sollicitation des plateaux l'un vers l'autre.

10. Prothèse selon l'une quelconque des revendications 1 à 9, caractérisée en ce qu'il s'agit d'une prothèse de disque intervertébral lombaire.



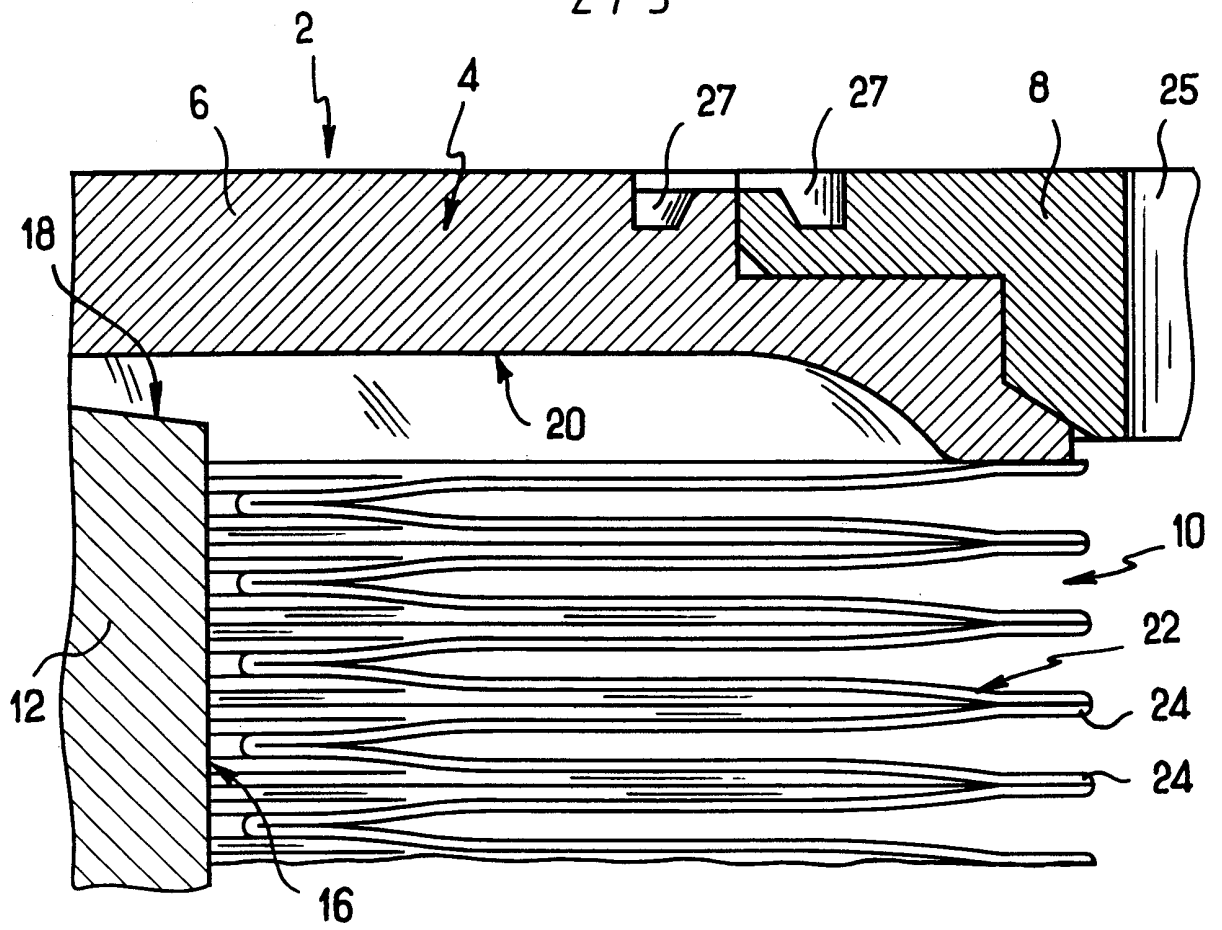


FIG. 3

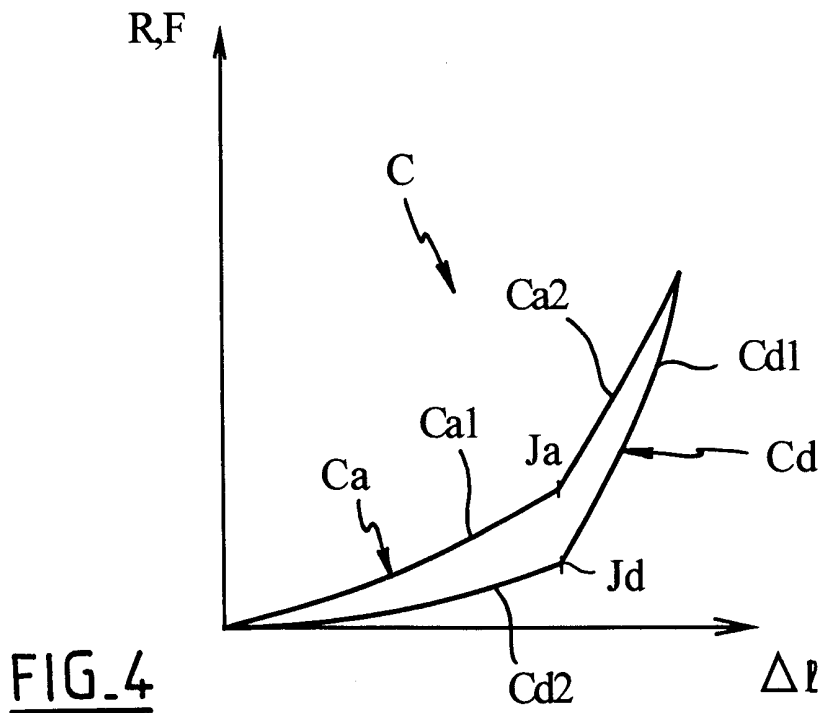


FIG. 4

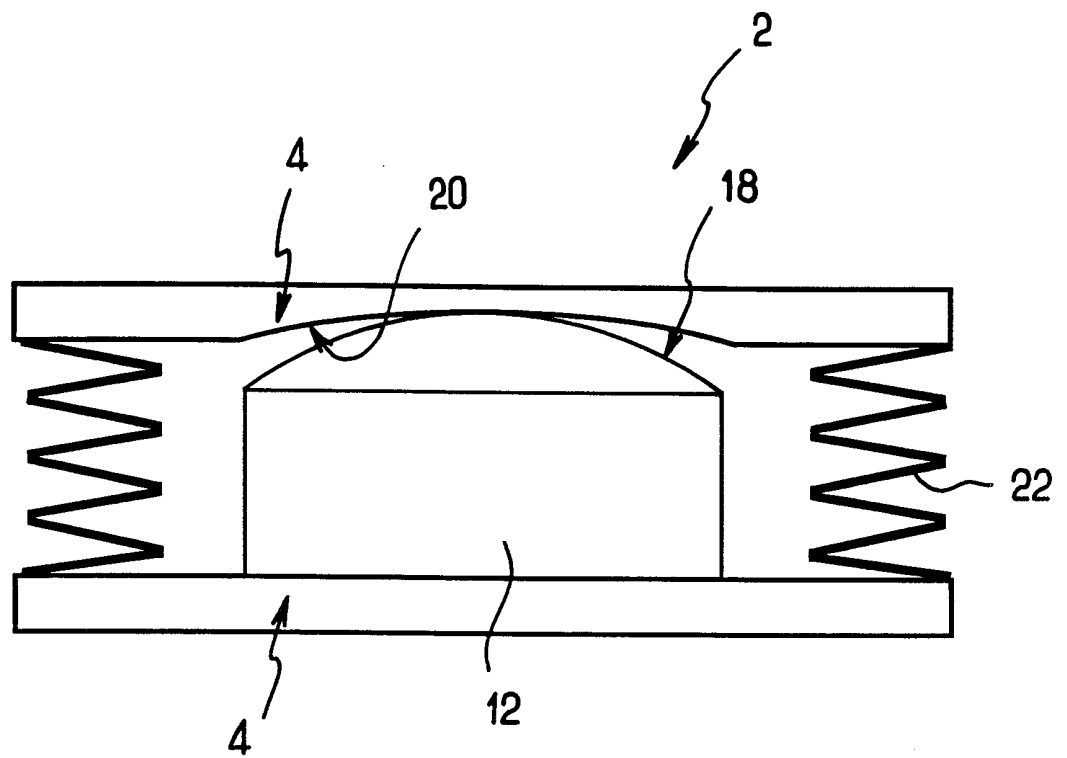


FIG. 6

INTERNATIONAL SEARCH REPORT

International Application No

PCT/FR 99/03073

A. CLASSIFICATION OF SUBJECT MATTER

IPC 7 A61F2/44

According to International Patent Classification (IPC) or to both national classification and IPC

B. FIELDS SEARCHED

Minimum documentation searched (classification system followed by classification symbols)

IPC 7 A61F

Documentation searched other than minimum documentation to the extent that such documents are included in the fields searched

Electronic data base consulted during the international search (name of data base and, where practical, search terms used)

C. DOCUMENTS CONSIDERED TO BE RELEVANT

| Category ° | Citation of document, with indication, where appropriate, of the relevant passages | Relevant to claim No. |
|------------|--|-----------------------|
| X | DE 90 00 094 U (MECRON MEDIZINISCHE PRODUKTE GMBH) 31 January 1991 (1991-01-31) figure page 6, line 5 -page 9, line 25 | 1-5 |
| X | DE 22 63 842 A (HOFFMANN DAIMLER SIEGFRIED DR) 4 July 1974 (1974-07-04) claims 7,8; figures 5-7 page 9 -page 10 | 1,3,4,6 |
| Y | | 7,9,10 |
| A | | 2,5,7 |
| Y | FR 2 723 841 A (GAUCHET FABIEN) 1 March 1996 (1996-03-01) abstract; figure 1 page 4, line 14 - line 21 | 7,9,10 |
| A | | 1,2,6,8 |
| | -/-- | |



Further documents are listed in the continuation of box C.



Patent family members are listed in annex.

° Special categories of cited documents :

"A" document defining the general state of the art which is not considered to be of particular relevance

"E" earlier document but published on or after the international filing date

"L" document which may throw doubts on priority claim(s) or which is cited to establish the publication date of another citation or other special reason (as specified)

"O" document referring to an oral disclosure, use, exhibition or other means

"P" document published prior to the international filing date but later than the priority date claimed

"T" later document published after the international filing date or priority date and not in conflict with the application but cited to understand the principle or theory underlying the invention

"X" document of particular relevance; the claimed invention cannot be considered novel or cannot be considered to involve an inventive step when the document is taken alone

"Y" document of particular relevance; the claimed invention cannot be considered to involve an inventive step when the document is combined with one or more other such documents, such combination being obvious to a person skilled in the art.

"&" document member of the same patent family

Date of the actual completion of the international search

21 March 2000

Date of mailing of the international search report

29/03/2000

Name and mailing address of the ISA

European Patent Office, P.B. 5818 Patentlaan 2
NL - 2280 HV Rijswijk
Tel. (+31-70) 340-2040, Tx. 31 651 epo nl,
Fax: (+31-70) 340-3016

Authorized officer

Stach, R

INTERNATIONAL SEARCH REPORT

Int. Application No

PCT/FR 99/03073

| C.(Continuation) DOCUMENTS CONSIDERED TO BE RELEVANT | | |
|--|---|-----------------------|
| Category ° | Citation of document, with indication, where appropriate, of the relevant passages | Relevant to claim No. |
| A | EP 0 277 282 A (SULZER AG) 10 August 1988 (1988-08-10) figures 1,2 column 2, line 55 -column 4, line 19 ----- | 1,4,6,9 |

INTERNATIONAL SEARCH REPORT

Information on patent family members

International Application No

PCT/FR 99/03073

| Patent document cited in search report | Publication date | Patent family member(s) | Publication date |
|--|------------------|---|--|
| DE 9000094 U | 31-01-1991 | NONE | |
| DE 2263842 A | 04-07-1974 | NONE | |
| FR 2723841 A | 01-03-1996 | NONE | |
| EP 0277282 A | 10-08-1988 | CH 671691 A AT 65898 T DE 3772033 A US 4932969 A | 29-09-1989 15-08-1991 12-09-1991 12-06-1990 |

RAPPORT DE RECHERCHE INTERNATIONALE

De. Internationale No

PCT/FR 99/03073

A. CLASSEMENT DE L'OBJET DE LA DEMANDE

CIB 7 A61F2/44

Selon la classification internationale des brevets (CIB) ou à la fois selon la classification nationale et la CIB

B. DOMAINES SUR LESQUELS LA RECHERCHE A PORTE

Documentation minimale consultée (système de classification suivi des symboles de classement)

CIB 7 A61F

Documentation consultée autre que la documentation minimale dans la mesure où ces documents relèvent des domaines sur lesquels a porté la recherche

Base de données électronique consultée au cours de la recherche internationale (nom de la base de données, et si réalisable, termes de recherche utilisés)

C. DOCUMENTS CONSIDERES COMME PERTINENTS

| Catégorie ° | Identification des documents cités, avec, le cas échéant, l'indication des passages pertinents | no. des revendications visées |
|-------------|--|-------------------------------|
| X | DE 90 00 094 U (MECRON MEDIZINISCHE PRODUKTE GMBH) 31 janvier 1991 (1991-01-31) figure page 6, ligne 5 -page 9, ligne 25 | 1-5 |
| X | DE 22 63 842 A (HOFFMANN DAIMLER SIEGFRIED DR) 4 juillet 1974 (1974-07-04) revendications 7,8; figures 5-7 page 9 -page 10 | 1,3,4,6 |
| Y | --- | 7,9,10 |
| A | --- | 2,5,7 |
| Y | FR 2 723 841 A (GAUCHET FABIEN) 1 mars 1996 (1996-03-01) abrégé; figure 1 page 4, ligne 14 - ligne 21 | 7,9,10 |
| A | --- | 1,2,6,8 |
| | --- | --- -/-- |



Voir la suite du cadre C pour la fin de la liste des documents



Les documents de familles de brevets sont indiqués en annexe

° Catégories spéciales de documents cités:

- "A" document définissant l'état général de la technique, non considéré comme particulièrement pertinent
- "E" document antérieur, mais publié à la date de dépôt international ou après cette date
- "L" document pouvant jeter un doute sur une revendication de priorité ou cité pour déterminer la date de publication d'une autre citation ou pour une raison spéciale (telle qu'indiquée)
- "O" document se référant à une divulgation orale, à un usage, à une exposition ou tous autres moyens
- "P" document publié avant la date de dépôt international, mais postérieurement à la date de priorité revendiquée

- "T" document ultérieur publié après la date de dépôt international ou la date de priorité et n'appartenant pas à l'état de la technique pertinent, mais cité pour comprendre le principe ou la théorie constituant la base de l'invention
- "X" document particulièrement pertinent; l'invention revendiquée ne peut être considérée comme nouvelle ou comme impliquant une activité inventive par rapport au document considéré isolément
- "Y" document particulièrement pertinent; l'invention revendiquée ne peut être considérée comme impliquant une activité inventive lorsque le document est associé à un ou plusieurs autres documents de même nature, cette combinaison étant évidente pour une personne du métier
- "&" document qui fait partie de la même famille de brevets

Date à laquelle la recherche internationale a été effectivement achevée

21 mars 2000

Date d'expédition du présent rapport de recherche internationale

29/03/2000

Nom et adresse postale de l'administration chargée de la recherche internationale

Office Européen des Brevets, P.B. 5818 Patentlaan 2
NL - 2280 HV Rijswijk
Tel. (+31-70) 340-2040, Tx. 31 651 epo nl,
Fax: (+31-70) 340-3016

Fonctionnaire autorisé

Stach, R

1

RAPPORT DE RECHERCHE INTERNATIONALE

De. .de internationale No

PCT/FR 99/03073

C.(suite) DOCUMENTS CONSIDERES COMME PERTINENTS

| Catégorie | Identification des documents cités, avec, le cas échéant, l'indication des passages pertinents | no. des revendications visées |
|-----------|---|-------------------------------|
| A | EP 0 277 282 A (SULZER AG) 10 août 1988 (1988-08-10) figures 1,2 colonne 2, ligne 55 -colonne 4, ligne 19 ----- | 1,4,6,9 |

RAPPORT DE RECHERCHE INTERNATIONALE

Renseignements relatifs aux membres de familles de brevets

De. .de Internationale No

PCT/FR 99/03073

| Document brevet cité au rapport de recherche | | Date de publication | Membre(s) de la famille de brevet(s) | | Date de publication |
|---|---|------------------------|---|-----------|------------------------|
| DE 9000094 | U | 31-01-1991 | AUCUN | | |
| DE 2263842 | A | 04-07-1974 | AUCUN | | |
| FR 2723841 | A | 01-03-1996 | AUCUN | | |
| EP 0277282 | A | 10-08-1988 | CH | 671691 A | 29-09-1989 |
| | | | AT | 65898 T | 15-08-1991 |
| | | | DE | 3772033 A | 12-09-1991 |
| | | | US | 4932969 A | 12-06-1990 |