



(12)实用新型专利

(10)授权公告号 CN 211427944 U

(45)授权公告日 2020.09.04

(21)申请号 202020478288.4

(22)申请日 2020.04.03

(73)专利权人 江西红星瓷业有限公司

地址 337000 江西省萍乡市安源区高坑工业园(安源工业园高坑陶瓷基地)

(72)发明人 高强 尹金萍 高坚

(74)专利代理机构 合肥律众知识产权代理有限公司 34147

代理人 秦超

(51)Int.Cl.

H01B 17/40(2006.01)

A01M 29/06(2011.01)

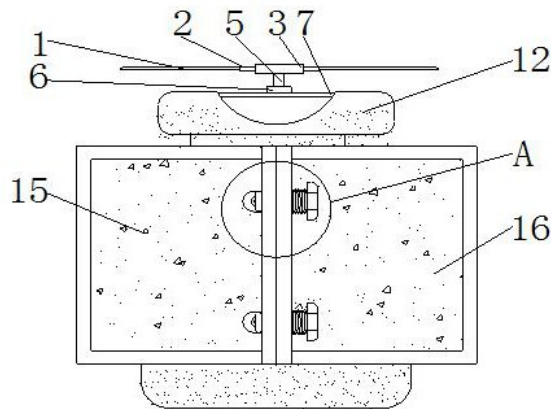
权利要求书1页 说明书4页 附图2页

(54)实用新型名称

一种防水高压瓷绝缘子

(57)摘要

本实用新型公开一种防水高压瓷绝缘子,包括叶片、安装片和限位块,所述叶片一侧连接有连接件,所述连接件一侧连接有安装块,其中,所述安装块内部安装有轴承,所述轴承底部连接有支架,所述支架一端连接有固定块,所述固定块一端固定安装有压板,所述转动块内部贯穿连接有连接柱。该防水高压瓷绝缘子,通过第一防护罩和第二防护罩内的防护垫有效的将伞裙包裹起来,这样就能够有效的防止伞裙在上升过程中受到损伤,气流带动叶片转动,叶片转动时会把伞裙上的飞鸟驱赶走,从而有效的防止鸟类将伞裙弄脏,通过螺丝将安装片固定在接线块表面,这样在接线使就不需要一直用力把线压入接线块弧形凹槽中,从而使接线更加方便。



1. 一种防水高压瓷绝缘子,包括叶片(1)、安装片(10)和限位块(19),其特征在于:所述叶片(1)一侧连接有连接件(2),所述连接件(2)一侧连接有安装块(3),其中,

所述安装块(3)内部安装有轴承(4),所述轴承(4)底部连接有支架(5),所述支架(5)一端连接有固定块(6),所述固定块(6)一端固定安装有压板(7),所述压板(7)一端连接有转动块(8),所述转动块(8)内部贯穿连接有连接柱(9),所述转动块(8)远离连接柱(9)一端连接有安装片(10),所述安装片(10)表面安装有螺丝(11);

所述螺丝(11)一端连接有接线块(12),所述接线块(12)底部设置有伞裙(13),所述伞裙(13)一侧设置有防护垫(14),所述防护垫(14)一侧设置有第一防护罩(15),所述第一防护罩(15)一侧设置有第二防护罩(16),所述第二防护罩(16)表面设置有固定栓(17),所述固定栓(17)表面缠绕有弹簧(18),所述固定栓(17)一端连接有限位块(19)。

2. 根据权利要求1所述的一种防水高压瓷绝缘子,其特征在于:所述轴承(4)内圈与外圈为橡胶材质,且轴承(4)内圈内部与支架(5)外表相切,轴承(4)与安装块(3)的圆心位于同一点,安装块(3)边缘均匀设置有三个连接件(2)。

3. 根据权利要求1所述的一种防水高压瓷绝缘子,其特征在于:所述接线块(12)表面设置有一条弧形凹槽,接线块(12)弧形凹槽中心点一侧设置有矩形凹槽,转动块(8)沿着接线块(12)凹槽内的连接柱(9)表面翻转角度为 0° - 90° 。

4. 根据权利要求1所述的一种防水高压瓷绝缘子,其特征在于:所述叶片(1)设置有三个,且三个叶片(1)分别安装在一个连接件(2)上,三个叶片(1)转动区域与伞裙(13)展开区域相同,叶片(1)、连接件(2)、安装块(3)和轴承(4)为连动结构。

5. 根据权利要求1所述的一种防水高压瓷绝缘子,其特征在于:所述固定栓(17)设置有两个,且两个固定栓(17)关于第二防护罩(16)横向中分线对称,固定栓(17)至第二防护罩(16)一边的表面上套接有弹簧(18),固定栓(17)一端设置有安装孔。

6. 根据权利要求1所述的一种防水高压瓷绝缘子,其特征在于:所述第一防护罩(15)和第二防护罩(16)关于伞裙(13)纵向中分线对称,第一防护罩(15)和第二防护罩(16)内壁之间的最大垂直长度与伞裙(13)最大横向垂直长度相同。

一种防水高压瓷绝缘子

技术领域

[0001] 本实用新型涉及电力零件技术领域,具体为一种防水高压瓷绝缘子。

背景技术

[0002] 绝缘子是一种特殊的绝缘控件,在架空输电线路中起到重要作用,早年间绝缘子多用于电线杆,慢慢发展出了更多用途的绝缘体,它是为了增加爬电距离的,通常由玻璃或陶瓷制成。

[0003] 随着我国的电力工程的不断发展,绝缘子在电力方面的使用量也随着高涨,但是由于绝缘子大都采用玻璃和陶瓷制造而成的,并且部分绝缘子都是在高空中进行安装,由于高空作业难度较大操作人员无法有效的保障安装的稳定性,因此在安装绝缘子的时候容易对绝缘子的本体造成伤害,从而影响到绝缘子的使用效果。

[0004] 如今电力上所使用的防水高压瓷绝缘子基本都是采用陶瓷制造而成,虽然陶瓷具有一定的坚固性,但是安装人员在高空中对防水高压瓷绝缘子安装时会因为工作环境不稳定,从而使操作过程中会对防水高压瓷绝缘子的表面造成伤害,进而影响防水高压瓷绝缘子使用效果。

实用新型内容

[0005] 本实用新型的目的在于提供一种防水高压瓷绝缘子,以解决上述背景技术提出的如今电力上所使用的防水高压瓷绝缘子基本都是采用陶瓷制造而成,虽然陶瓷具有一定的坚固性,但是安装人员在高空中对防水高压瓷绝缘子安装时会因为工作环境不稳定,从而使操作过程中会对防水高压瓷绝缘子的表面造成伤害,进而影响防水高压瓷绝缘子使用效果的问题。

[0006] 为实现上述目的,本实用新型提供如下技术方案:一种防水高压瓷绝缘子,包括叶片、安装片和限位块,所述叶片一侧连接有连接件,所述连接件一侧连接有安装块,其中,

[0007] 所述安装块内部安装有轴承,所述轴承底部连接有支架,所述支架一端连接有固定块,所述固定块一端固定安装有压板,所述压板一端连接有转动块,所述转动块内部贯穿连接有连接柱,所述转动块远离连接柱一端连接有安装片,所述安装片表面安装有螺丝;

[0008] 所述螺丝一端连接有接线块,所述接线块底部设置有伞裙,所述伞裙一侧设置有防护垫,所述防护垫一侧设置有第一防护罩,所述第一防护罩一侧设置有第二防护罩,所述第二防护罩表面设置有固定栓,所述固定栓表面缠绕有弹簧,所述固定栓一端连接有限位块。

[0009] 优选的,所述轴承内圈与外圈为橡胶材质,且轴承内圈内部与支架外表相切,轴承与安装块的圆心位于同一点,安装块边缘均匀设置有三个连接件。

[0010] 优选的,所述接线块表面设置有一条弧形凹槽,接线块弧形凹槽中心点一侧设置有矩形凹槽,转动块沿着接线块凹槽内的连接柱表面翻转角度为 0° - 90° 。

[0011] 优选的,所述叶片设置有三个,且三个叶片分别安装在一个连接件上,三个叶片转

动区域与伞裙展开区域相同,叶片、连接件、安装块和轴承为连动结构。

[0012] 优选的,所述固定栓设置有两个,且两个固定栓关于第二防护罩横向中分线对称,固定栓至第二防护罩一边的表面上套接有弹簧,固定栓一端设置有安装孔。

[0013] 优选的,所述第一防护罩和第二防护罩关于伞裙纵向中分线对称,第一防护罩和第二防护罩内壁之间的最大垂直长度与伞裙最大横向垂直长度相同。

[0014] 与现有技术相比,本实用新型的有益效果是:

[0015] 1.该防水高压瓷绝缘子的第一防护罩和第二防护罩关于伞裙纵向中分线对称,第一防护罩和第二防护罩内的防护垫之间均匀设置有四条凹槽,使用时将防护垫内的四条凹槽包裹在每个伞裙的表面,然后通过固定栓和限位块将第一防护罩和第二防护罩连接在一起,使第一防护罩和第二防护罩内的防护垫有效的将伞裙包裹起来,这样就能够有效的防止伞裙在上升过程中受到损伤。

[0016] 2.该防水高压瓷绝缘子的叶片设置有三个,且三个叶片分别安装在一个连接件上,三个叶片转动区域与伞裙展开区域相同,高空中的气流会对叶片产生推动力,叶片会通过连接件对安装块产生推力,安装块会对轴承外圈产出推力,从而使气流带动叶片转动,叶片转动时会将会将伞裙上的飞鸟驱赶走,从而有效的防止鸟类将伞裙弄脏。

[0017] 3.该防水高压瓷绝缘子的接线块表面设置有一条弧形凹槽,接线块弧形凹槽中心点一侧设置有矩形凹槽,在安装时将线放入接线块中的弧形凹槽中,然后顺时针翻转转动块,使转动块带动压板覆盖在接线块弧形凹槽表面,然后通过螺丝将安装片固定在接线块表面,这样在接线使就不需要一直用力把线压入接线块弧形凹槽中,从而使接线更加方便。

附图说明

[0018] 图1为本实用新型主视示意图;

[0019] 图2为本实用新型侧视示意图;

[0020] 图3为本实用新型局部剖视示意图;

[0021] 图4为本实用新型移动杆连接结构示意图。

[0022] 图中:1、叶片;2、连接件;3、安装块;4、轴承;5、支架;6、固定块;7、压板;8、转动块;9、连接柱;10、安装片;11、螺丝;12、接线块;13、伞裙;14、防护垫;15、第一防护罩;16、第二防护罩;17、固定栓;18、弹簧;19、限位块。

具体实施方式

[0023] 下面将结合本实用新型实施例中的附图,对本实用新型实施例中的技术方案进行清楚、完整地描述,显然,所描述的实施例仅仅是本实用新型一部分实施例,而不是全部的实施例。基于本实用新型中的实施例,本领域普通技术人员在没有做出创造性劳动前提下所获得的所有其他实施例,都属于本实用新型保护的范围。

[0024] 请参阅图1-4,本实用新型提供一种技术方案:一种防水高压瓷绝缘子,包括叶片1、连接件2、安装块3、轴承4、支架5、固定块6、压板7、转动块8、连接柱9、安装片10、螺丝11、接线块12、伞裙13、防护垫14、第一防护罩15、第二防护罩16、固定栓17、弹簧18和限位块19,所述叶片1一侧连接有连接件2,所述叶片1设置有三个,且三个叶片1分别安装在一个连接件2上,三个叶片1转动区域与伞裙13展开区域相同,叶片1、连接件2、安装块3和轴承4为连

动结构,高空中的气流会对叶片1产生推动力,叶片1会通过连接件2对安装块3产生推力,安装块3会对轴承4外圈产出推力,从而使气流带动叶片1转动,叶片1转动时会伞裙13上的飞鸟驱赶走,所述连接件2一侧连接有安装块3,其中,

[0025] 所述安装块3内部安装有轴承4,所述轴承4内圈与外圈为橡胶材质,且轴承4内圈内部与支架5外表相切,轴承4与安装块3的圆心位于同一点,安装块3边缘均匀设置有三个连接件2,由于绝缘子都是安装在户外的,因此橡胶材质的轴承4就不会发生锈蚀情况,这样在后期的使用过程中轴承4就不容易故障,从而保障叶片1的驱鸟功能的正常,所述轴承4底部连接有支架5,所述支架5一端连接有固定块6,所述固定块6一端固定安装有压板7,所述压板7一端连接有转动块8,所述转动块8内部贯穿连接有连接柱9,所述转动块8远离连接柱9一端连接有安装片10,所述安装片10表面安装有螺丝11;

[0026] 所述螺丝11一端连接有接线块12,所述接线块12表面设置有一条弧形凹槽,接线块12弧形凹槽中心点一侧设置有矩形凹槽,转动块8沿着接线块12凹槽内的连接柱9表面翻转角度为 0° - 90° ,将线放入接线块12中的弧形凹槽中,然后顺时针翻转转动块8,使转动块8带动压板7覆盖在接线块12弧形凹槽表面,然后通过螺丝11将安装片10固定在接线块12表面,这样在接线使就不需要一直用力把线压入接线块12弧形凹槽中,所述接线块12底部设置有伞裙13,所述伞裙13一侧设置有防护垫14,所述防护垫14一侧设置有第一防护罩15,所述第一防护罩15和第二防护罩16关于伞裙13纵向中分线对称,第一防护罩15和第二防护罩16内壁之间的最大垂直长度与伞裙13最大横向垂直长度相同,使用时将防护垫14内的四条凹槽包裹在每个伞裙13的表面,然后通过固定栓17和限位块19将第一防护罩15和第二防护罩16连接在一起,使第一防护罩15和第二防护罩16内的防护垫14有效的将伞裙13包裹起来,所述第一防护罩15一侧设置有第二防护罩16,所述第二防护罩16表面设置有固定栓17,所述固定栓17设置有两个,且两个固定栓17关于第二防护罩16横向中分线对称,固定栓17至第二防护罩16一边的表面上套接有弹簧18,固定栓17一端设置有安装孔,将固定栓17穿过第一防护罩15和第二防护罩16的安装孔,使固定栓17一端设置有安装孔与第一防护罩15表面的安装孔对齐,然后将限位块19插入固定栓17和第一防护罩15对齐的安装孔,从而使第一防护罩15和第二防护罩16连接在一起,所述固定栓17表面缠绕有弹簧18,所述固定栓17一端连接有限位块19。

[0027] 工作原理:在使用防水高压瓷绝缘子,首先第一防护罩15和第二防护罩16关于伞裙13纵向中分线对称,第一防护罩15和第二防护罩16内的防护垫14之间均匀设置有四条凹槽,使用时将防护垫14内的四条凹槽包裹在每个伞裙13的表面,然后通过固定栓17和限位块19将第一防护罩15和第二防护罩16连接在一起,使第一防护罩15和第二防护罩16内的防护垫14有效的将伞裙13包裹起来,这样就能够有效的防止伞裙13在上升过程中受到损伤,另外,叶片1设置有三个,且三个叶片1分别安装在一个连接件2上,三个叶片1转动区域与伞裙13展开区域相同,高空中的气流会对叶片1产生推动力,叶片1会通过连接件2对安装块3产生推力,安装块3会对轴承4外圈产出推力,从而使气流带动叶片1转动,叶片1转动时会伞裙13上的飞鸟驱赶走,从而有效的防止鸟类将伞裙13弄脏,而且在接线块12表面设置有一条弧形凹槽,接线块12弧形凹槽中心点一侧设置有矩形凹槽,在安装时将线放入接线块12中的弧形凹槽中,然后顺时针翻转转动块8,使转动块8带动压板7覆盖在接线块12弧形凹槽表面,然后通过螺丝11将安装片10固定在接线块12表面,这样在接线使就不需要一直用

力把线压入接线块12弧形凹槽中,从而使接线更加方便,这就是防水高压瓷绝缘子的特点,本说明中未作详细描述的内容属于本领域专业技术人员公知的现有技术。

[0028] 尽管参照前述实施例对本实用新型进行了详细的说明,对于本领域的技术人员来说,其依然可以对前述各实施例所记载的技术方案进行修改,或者对其中部分技术特征进行等同替换,凡在本实用新型的精神和原则之内,所作的任何修改、等同替换、改进等,均应包含在本实用新型的保护范围之内。

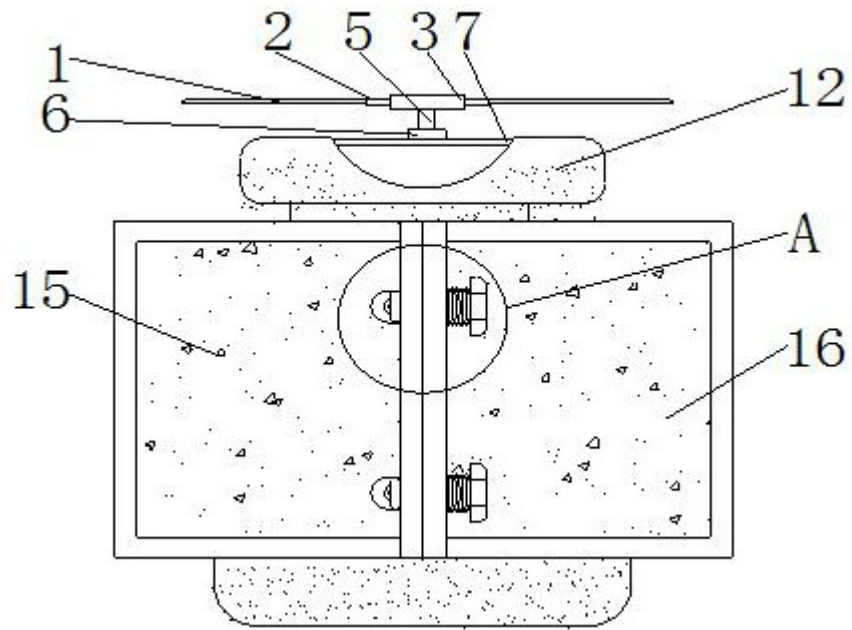


图1

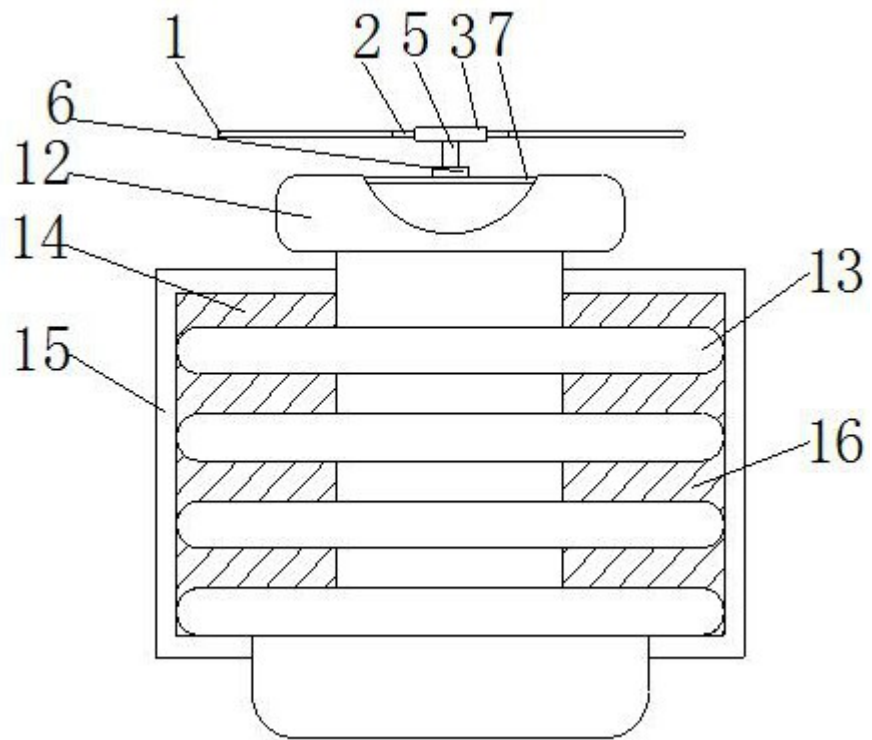


图2

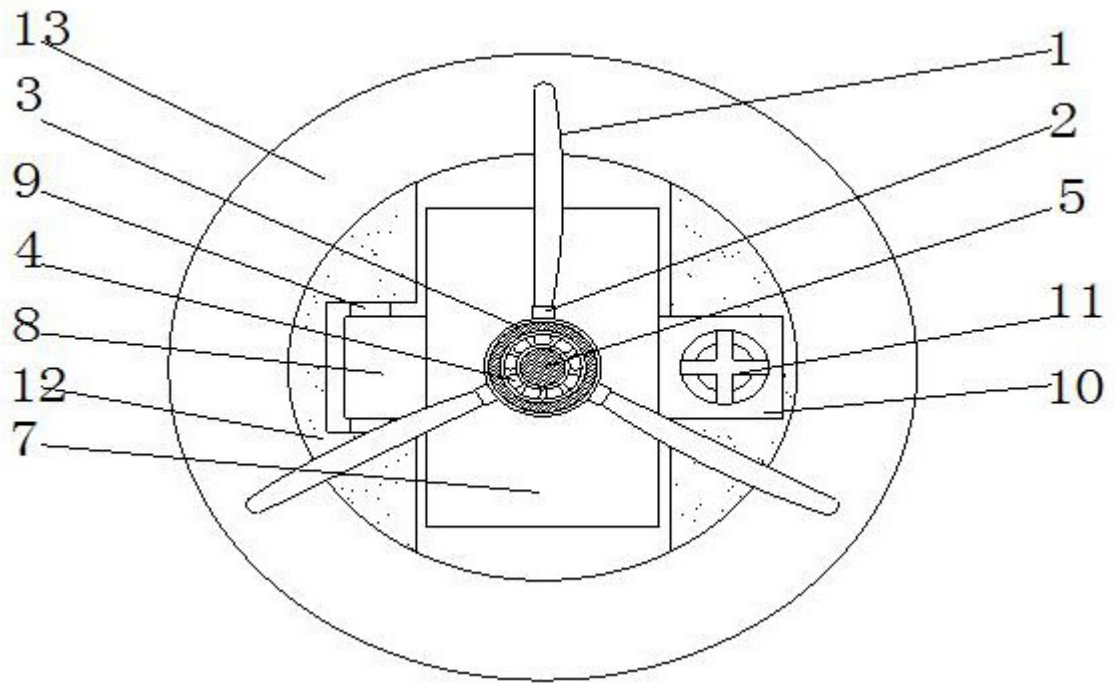


图3

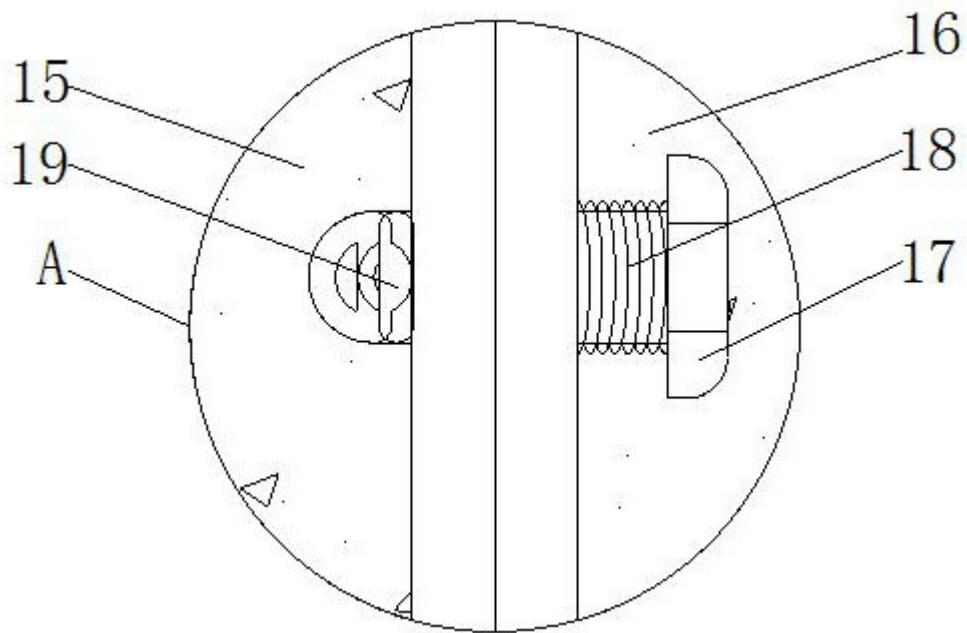


图4