



# (12)发明专利申请

(10)申请公布号 CN 106137653 A

(43)申请公布日 2016. 11. 23

(21)申请号 201610688693.7

(22)申请日 2016.08.18

(71)申请人 牟伟

地址 266045 山东省青岛市市北区郑州路  
43号橡胶谷A栋132

(72)发明人 牟伟

(51) Int. Cl.

A61G 13/02(2006.01)

A61G 13/08(2006.01)

A61G 13/10(2006.01)

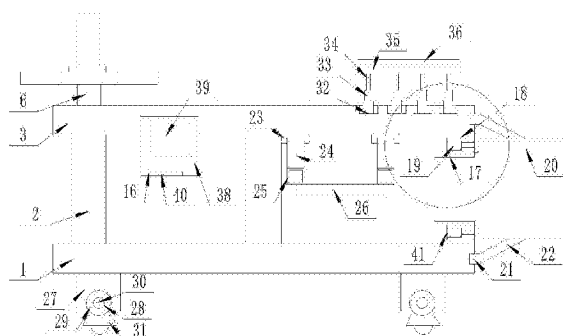
权利要求书2页 说明书4页 附图3页

## (54)发明名称

一种可移动支撑的妇科检测装置

## (57)摘要

本发明公开了一种可移动支撑的妇科检测装置,包括一号条形承载板,所述一号条形承载板下表面设有移动机构,所述一号条形承载板上表面边缘处固定连接有三组支撑柱,所述三组支撑柱上表面固定连接有二号条形承载板,所述一号条形承载板和二号条形承载板下表面一端上均设有伸缩机构,所述二号条形承载板上靠近伸缩机构的倾斜机构,所述二号条形承载板上表面一端设有移动支撑机构,所述二号条形承载板下表面且远离伸缩机构设有仪器承载机构,所述二号条形承载板侧表面设有控制器。本发明的有益效果是,结构简单,实用性强。



1. 一种可移动支撑的妇科检测装置,包括一号条形承载板(1),其特征在于,所述一号条形承载板(1)下表面设有移动机构,所述一号条形承载板(1)上表面边缘处固定连接有三组支撑柱(2),所述三组支撑柱(2)上表面固定连接有二号条形承载板(3),所述一号条形承载板(1)和二号条形承载板(3)下表面一端上均设有伸缩机构,所述二号条形承载板(3)上靠近伸缩机构的倾斜机构,所述二号条形承载板(3)上表面一端设有移动支撑机构,所述二号条形承载板(3)下表面且远离伸缩机构设有仪器承载机构,所述移动支撑机构由开在二号条形承载板(3)上表面的一组水平滑槽(4)、设置在每个水平滑槽(4)内侧水平滑道(5)、设置在每个水平滑道(5)内的移动板(6)、固定连接在每个移动板(6)下表面且与水平滑道(5)相匹配的多个滚轮滑轮(7)、固定连接在每个移动板(6)上表面两端处的一组竖直转动圆环(8)、嵌装在每个竖直转动圆环(8)内的立柱(9)、设置在每个立柱(9)侧表面上的竖直滑轨(10)、设置在每个竖直滑轨(10)内的移动块(11)、固定连接在每个移动块(11)侧表面上的水平横杆(12)、设置在相邻一组水平横杆(12)之间的弧形承载条(13)、设置在每个弧形承载条(13)内侧表面上的软垫(14)、固定连接在每个移动块(11)两相对侧表面上的一组弹性紧固夹手(15)共同构成的,所述二号条形承载板(3)侧表面设有控制器(16)。

2. 根据权利要求1所述的一种可移动支撑的妇科检测装置,其特征在于,所述伸缩机构由固定连接在一号条形承载板(1)和二号条形承载板(3)下表面一端且与一号条形承载板(1)和二号条形承载板(3)相匹配的条形承载盒(17)、开在每个条形承载盒(17)侧表面的条形凹槽(18)、设置在每个条形凹槽(18)且伸缩端为水平的一组一号推动气缸(19)、设置在每个一号推动气缸(19)推动端上的伸缩支板(20)、开在一号条形承载板(1)和二号条形承载板(3)上且靠近条形承载盒(17)开有二号条形凹槽(41)、设置在每个二号条形凹槽(41)内的一组移动体(21)、铰链连接在每个移动体(21)上且与所对应的伸缩支板(20)上表面活动连接的连杆(22)共同构成的,所述控制器(16)的输入端与一号推动气缸(19)电性连接。

3. 根据权利要求1所述的一种可移动支撑的妇科检测装置,其特征在于,所述仪器承载机构由设置在二号条形承载板(3)下表面的一组水平滑轨(23)、设置在每个水平滑轨(23)内且与水平滑轨(23)相匹配的固定板(24)、设置在一组固定板(24)下表面的一组移动框架(25)、设置在一组移动框架(25)内的承载板(26)共同构成的。

4. 根据权利要求1所述的一种可移动支撑的妇科检测装置,其特征在于,所述移动机构由设置在一号条形承载板(1)下表面的两组竖立柱A(27)、固定连接在每个竖立柱A(27)侧表面且与竖立柱A(27)相垂直的水平柱(28)、套装在每个水平柱(28)上的转动圆环(29)、套装在每个转动圆环(29)上的转动轴承(30)、套装在每个转动轴承(30)上的转动万向轮(31)共同构成的。

5. 根据权利要求1所述的一种可移动支撑的妇科检测装置,其特征在于,所述倾斜机构由设置在二号条形承载板(3)上表面的多个一号圆形凹槽(32)、设置在每个一号圆形凹槽(32)内且伸缩端向上的一号伸缩气缸(33)、设置在每个一号伸缩气缸(33)上的二号伸缩支杆(34)设置在多个二号伸缩支杆(34)上且与二号条形承载板(3)相匹配的支撑板(35)、设置在支撑板(35)上表面的软层(36)共同构成的,所述控制器(16)的输入端与一号伸缩气缸(33)电性连接。

6. 根据权利要求1所述的一种可移动支撑的妇科检测装置,其特征在于,所述多个滚轮滑轮(7)的数量为2-4个。

7. 根据权利要求1所述的一种可移动支撑的妇科检测装置,其特征在于,所述每个弹性紧固夹手(15)内均设有防滑垫片(37)。

8. 根据权利要求5所述的一种可移动支撑的妇科检测装置,其特征在于,所述多个一号圆形凹槽(32)的数量为10-12个。

9. 根据权利要求1所述的一种可移动支撑的妇科检测装置,其特征在于,所述控制器(16)为MAM-320的控制器,所述控制器(16)内设有PLC控制系统(38)。

10. 根据权利要求1所述的一种可移动支撑的妇科检测装置,其特征在于,所述控制器(16)输出端与电容触摸屏(39)和市电接口(40)电性连接。

## 一种可移动支撑的妇科检测装置

### 技术领域

[0001] 本发明涉及移动支撑检测领域,特别是一种可移动支撑的妇科检测装置。

### 背景技术

[0002] 在医院检测中,尤其是在妇科的检测中,患者是需要躺下进行治疗的,但是由于患者的身高是不一样的,有的患者就很高,有的患者会比较矮,使用同一种的检测床,在腿部的支撑方便是不同的,调整的角度也是不同的,因此为了适应更多的患者,也给患者在治疗过程中一个良好的环境,设计这种装置是很有必要的。

### 发明内容

[0003] 本发明的目的是为了解决上述问题,设计了一种可移动支撑的妇科检测装置。

[0004] 实现上述目的本发明的技术方案为,一种可移动支撑的妇科检测装置,包括一号条形承载板,所述一号条形承载板下表面设有移动机构,所述一号条形承载板上表面边缘处固定连接有三组支撑柱,所述三组支撑柱上表面固定连接有二号条形承载板,所述一号条形承载板和二号条形承载板下表面一端上均设有伸缩机构,所述二号条形承载板上靠近伸缩机构的倾斜机构,所述二号条形承载板上表面一端设有移动支撑机构,所述二号条形承载板下表面且远离伸缩机构设有仪器承载机构,所述移动支撑机构由开在二号条形承载板上表面的一组水平滑槽、设置在每个水平滑槽内侧水平滑道、设置在每个水平滑道内的移动板、固定连接在每个移动板下表面且与水平滑道相匹配的多个滚轮滑轮、固定连接在每个移动板上表面两端处的一组竖直转动圆环、嵌装在每个竖直转动圆环内的立柱、设置在每个立柱侧表面上的竖直滑轨、设置在每个竖直滑轨内的移动块、固定连接在每个移动块侧表面上的水平横杆、设置在相邻一组水平横杆之间的弧形承载条、设置在每个弧形承载条内侧表面上的软垫、固定连接在每个移动块两相对侧表面上的一组弹性紧固夹手共同构成的,所述二号条形承载板侧表面设有控制器。

[0005] 所述伸缩机构由固定连接在一号条形承载板和二号条形承载板下表面一端且与一号条形承载板和二号条形承载板相匹配的条形承载盒、开在每个条形承载盒侧表面的条形凹槽、设置在每个条形凹槽且伸缩端为水平的一组一号推动气缸、设置在每个一号推动气缸推动端上的伸缩支板、开在一号条形承载板和二号条形承载板上且靠近条形承载盒开有二号条形凹槽、设置在每个二号条形凹槽内的一组移动体、铰链连接在每个移动体上且与所对应的伸缩支板上表面活动连接的连杆共同构成的,所述控制器的输入端与一号推动气缸电性连接。

[0006] 所述仪器承载机构由设置在二号条形承载板下表面的一组水平滑轨、设置在每个水平滑轨内且与水平滑轨相匹配的固定板、设置在一组固定板下表面的一组移动框架、设置在一组移动框架内的承载板共同构成的。

[0007] 所述移动机构由设置在一号条形承载板下表面的两组竖立柱A、固定连接在每个竖立柱A侧表面且与竖立柱A相垂直的水平柱、套装在每个水平柱上的转动圆环、套

装在每个转动圆环上的转动轴承、套装在每个转动轴承上的转动万向轮共同构成的。

[0008] 所述倾斜机构由设置在二号条形承载板上表面的多个一号圆形凹槽、设置在每个一号圆形凹槽内且伸缩端向上的一号伸缩气缸、设置在每个一号伸缩气缸上的二号伸缩支杆设置在多个二号伸缩支杆上且与二号条形承载板相匹配的支撑板、设置在支撑板上表面的软层共同构成的,所述控制器的输入端与一号伸缩气缸电性连接。

[0009] 所述多个滚轮滑轮的数量为2-4个。

[0010] 所述每个弹性紧固夹手内均设有防滑垫片。

[0011] 所述多个一号圆形凹槽的数量为10-12个。

[0012] 所述控制器为MAM-320的控制器,所述控制器内设有PLC控制系统。

[0013] 所述控制器输出端与电容触摸屏和市电接口电性连接。

[0014] 利用本发明的技术方案制作的一种可移动支撑的妇科检测装置,一种结构比较简单,操作起来也是比较方便的,能够根据患者的身高和角度进行有效的调整,使得患者在治疗的过程中感到舒适的装置。

## 附图说明

[0015] 图1是本发明所述一种可移动支撑的妇科检测装置的结构示意图;

[0016] 图2是本发明所述移动支撑机构的局部放大图;

[0017] 图3是本发明所述移动支撑机构的局部示意图;

[0018] 图4是本发明所述一种可移动支撑的妇科检测装置的俯视图;

[0019] 图中,1、一号条形承载板;2、支撑柱;3、二号条形承载板;4、水平滑槽;5、水平滑道;6、移动板;7、滚轮滑轮;8、竖直转动圆环;9、立柱;10、竖直滑轨;11、移动块;12、水平横杆;13、弧形承载条;14、软垫;15、弹性紧固夹手;16、控制器;17、条形承载盒;18、条形凹槽;19、一号推动气缸;20、伸缩支板;21、移动体;22、连杆;23、水平滑轨;24、固定板;25、移动框架;26、承载板;27、竖直立柱A;28、水平柱;29、转动圆环;30、转动轴承;31、转动万向轮;32、一号圆形凹槽;33、一号伸缩气缸;34、二号伸缩支杆;35、支撑板;36、软层;37、防滑垫片;38、PLC控制系统;39、电容触摸屏;40、市电接口。

## 具体实施方式

[0020] 下面结合附图对本发明进行具体描述,如图1-4所示,一种可移动支撑的妇科检测装置,包括一号条形承载板(1),所述一号条形承载板(1)下表面设有移动机构,所述一号条形承载板(1)上表面边缘处固定连接有三组支撑柱(2),所述三组支撑柱(2)上表面固定连接有三号条形承载板(3),所述一号条形承载板(1)和二号条形承载板(3)下表面一端上均设有伸缩机构,所述二号条形承载板(3)上靠近伸缩机构的倾斜机构,所述二号条形承载板(3)上表面一端设有移动支撑机构,所述二号条形承载板(3)下表面且远离伸缩机构设有仪器承载机构,所述移动支撑机构由开在二号条形承载板(3)上表面的一组水平滑槽(4)、设置在每个水平滑槽(4)内侧水平滑道(5)、设置在每个水平滑道(5)内的移动板(6)、固定连接在每个移动板(6)下表面且与水平滑道(5)相匹配的多个滚轮滑轮(7)、固定连接在每个移动板(6)上表面两端处的一组竖直转动圆环(8)、嵌装在每个竖直转动圆环(8)内的立柱(9)、设置在每个立柱(9)侧表面上的竖直滑轨(10)、设置在每个竖直滑轨(10)内的移动块

(11)、固定连接在每个移动块(11)侧表面上的水平横杆(12)、设置在相邻一组水平横杆(12)之间的弧形承载条(13)、设置在每个弧形承载条(13)内侧表面上的软垫(14)、固定连接在每个移动块(11)两相对侧表面上的一组弹性紧固夹手(15)共同构成的,所述二号条形承载板(3)侧表面设有控制器(16);所述伸缩机构由固定连接在一号条形承载板(1)和二号条形承载板(3)下表面一端且与一号条形承载板(1)和二号条形承载板(3)相匹配的条形承载盒(17)、开在每个条形承载盒(17)侧表面的条形凹槽(18)、设置在每个条形凹槽(18)且伸缩端为水平的一组一号推动气缸(19)、设置在每个一号推动气缸(19)推动端上的伸缩支板(20)、开在一号条形承载板(1)和二号条形承载板(3)上且靠近条形承载盒(17)开有二号条形凹槽(41)、设置在每个二号条形凹槽(41)内的一组移动体(21)、铰链连接在每个移动体(21)上且与所对应的伸缩支板(20)上表面活动连接的连杆(22)共同构成的,所述控制器(16)的输入端与一号推动气缸(19)电性连接;所述仪器承载机构由设置在二号条形承载板(3)下表面的一组水平滑轨(23)、设置在每个水平滑轨(23)内且与水平滑轨(23)相匹配的固定板(24)、设置在一组固定板(24)下表面的一组移动框架(25)、设置在一组移动框架(25)内的承载板(26)共同构成的;所述移动机构由设置在一号条形承载板(1)下表面的两组竖立柱A(27)、固定连接在每个竖立柱A(27)侧表面且与竖立柱A(27)相垂直的水平柱(28)、套装在每个水平柱(28)上的转动圆环(29)、套装在每个转动圆环(29)上的转动轴承(30)、套装在每个转动轴承(30)上的转动万向轮(31)共同构成的;所述倾斜机构由设置在二号条形承载板(3)上表面的多个一号圆形凹槽(32)、设置在每个一号圆形凹槽(32)内且伸缩端向上的一号伸缩气缸(33)、设置在每个一号伸缩气缸(33)上的二号伸缩支杆(34)设置在多个二号伸缩支杆(34)上且与二号条形承载板(3)相匹配的支撑板(35)、设置在支撑板(35)上表面的软层(36)共同构成的,所述控制器(16)的输入端与一号伸缩气缸(33)电性连接;所述多个滚轮滑轮(7)的数量为2-4个;所述每个弹性紧固夹手(15)内均设有防滑垫片(37);所述多个一号圆形凹槽(32)的数量为10-12个;所述控制器(16)为MAM-320的控制器,所述控制器(16)内设有PLC控制系统(38);所述控制器(16)输出端与电容触摸屏(39)和市电接口(40)电性连接。

[0021] 本实施方案的特点为,一号条形承载板下表面设有移动机构,一号条形承载板上表面边缘处固定连接有三组支撑柱,三组支撑柱上表面固定连接有二号条形承载板,一号条形承载板和二号条形承载板下表面一端上均设有伸缩机构,二号条形承载板上靠近伸缩机构的倾斜机构,二号条形承载板上表面一端设有移动支撑机构,二号条形承载板下表面且远离伸缩机构设有仪器承载机构,移动支撑机构由开在二号条形承载板上表面的一组水平滑槽、设置在每个水平滑槽内侧水平滑道、设置在每个水平滑道内的移动板、固定连接在每个移动板下表面且与水平滑道相匹配的多个滚轮滑轮、固定连接在每个移动板上表面两端处的一组竖直转动圆环、嵌装在每个竖直转动圆环内的立柱、设置在每个立柱侧表面上的竖直滑轨、设置在每个竖直滑轨内的移动块、固定连接在每个移动块侧表面上的水平横杆、设置在相邻一组水平横杆之间的弧形承载条、设置在每个弧形承载条内侧表面上的软垫、固定连接在每个移动块两相对侧表面上的一组弹性紧固夹手共同构成的,二号条形承载板侧表面设有控制器,一种结构比较简单,操作起来也是比较方便的,能够根据患者的身高和角度进行有效的调整,使得患者在治疗的过程中感到舒适的装置。

[0022] 在本实施方案中,二号条形承载板上表面的水平滑槽内侧水平滑道内的移动板,

移动板上表面的竖直转动圆环带动立柱,立柱侧表面上的竖直滑轨内的移动块侧表面上的水平横杆上的弧形承载条进行支撑,弧形承载条内侧表面上的软垫起到一定的保护作用,移动块两相对侧表面上的弹性紧固夹手负责紧固,一号条形承载板和二号条形承载板下表面一端且与一号条形承载板和二号条形承载板相匹配的条形承载盒,条形承载盒侧表面的条形凹槽内的伸缩端为水平的一号推动气缸推动伸缩支板进行伸缩,一号条形承载板和二号条形承载板上且靠近条形承载盒开有二号条形凹槽内的移动体带动伸缩支板进行工作,二号条形承载板下表面的水平滑轨内且与水平滑轨相匹配的固定板下表面的移动框架带动承载板进行承载,一号条形承载板下表面的竖立柱A侧表面且与竖立柱A相垂直的水平柱上的转动圆环带动转动轴承和转动万向轮进行移动,方便快捷,二号条形承载板上表面的一号圆形凹槽内且伸缩端向上的一号伸缩气缸推动二号伸缩支杆电动二号条形承载板和支撑板进行倾斜,人可以倾斜躺在上面,支撑板上表面的软层可以提高一定的舒适度。

[0023] 上述技术方案仅体现了本发明技术方案的优选技术方案,本技术领域的技术人员对其中某些部分所可能做出的一些变动均体现了本发明的原理,属于本发明的保护范围之内。

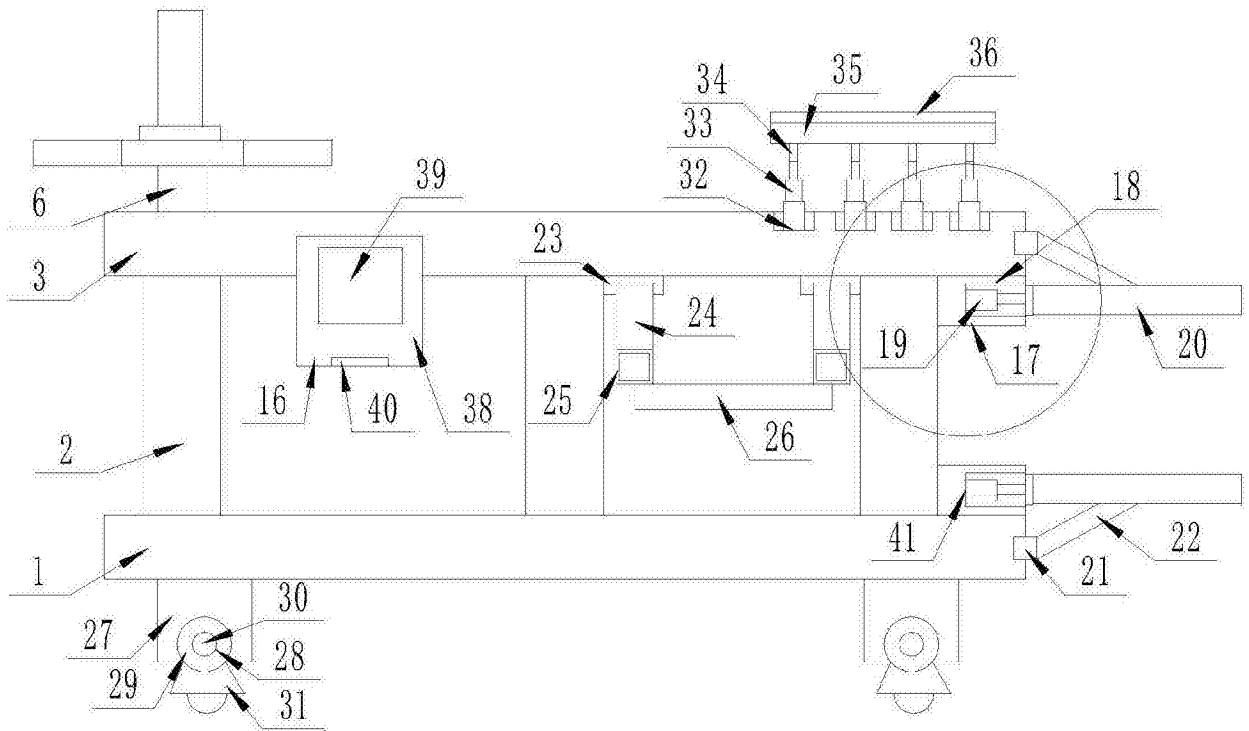


图1

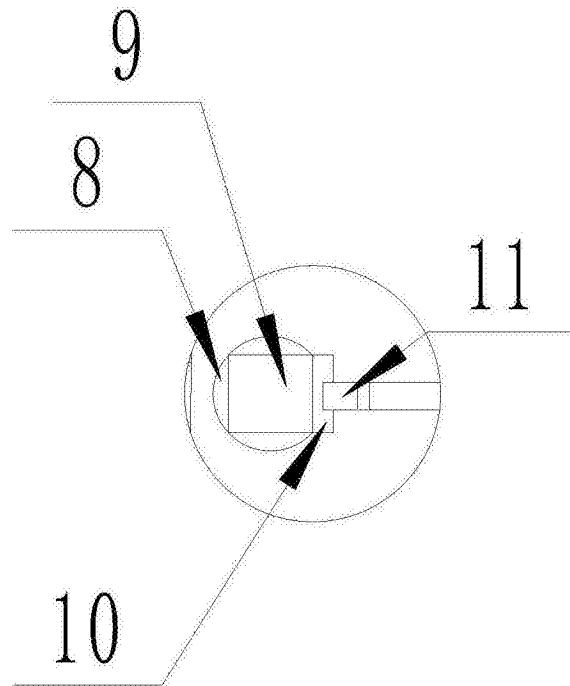


图2

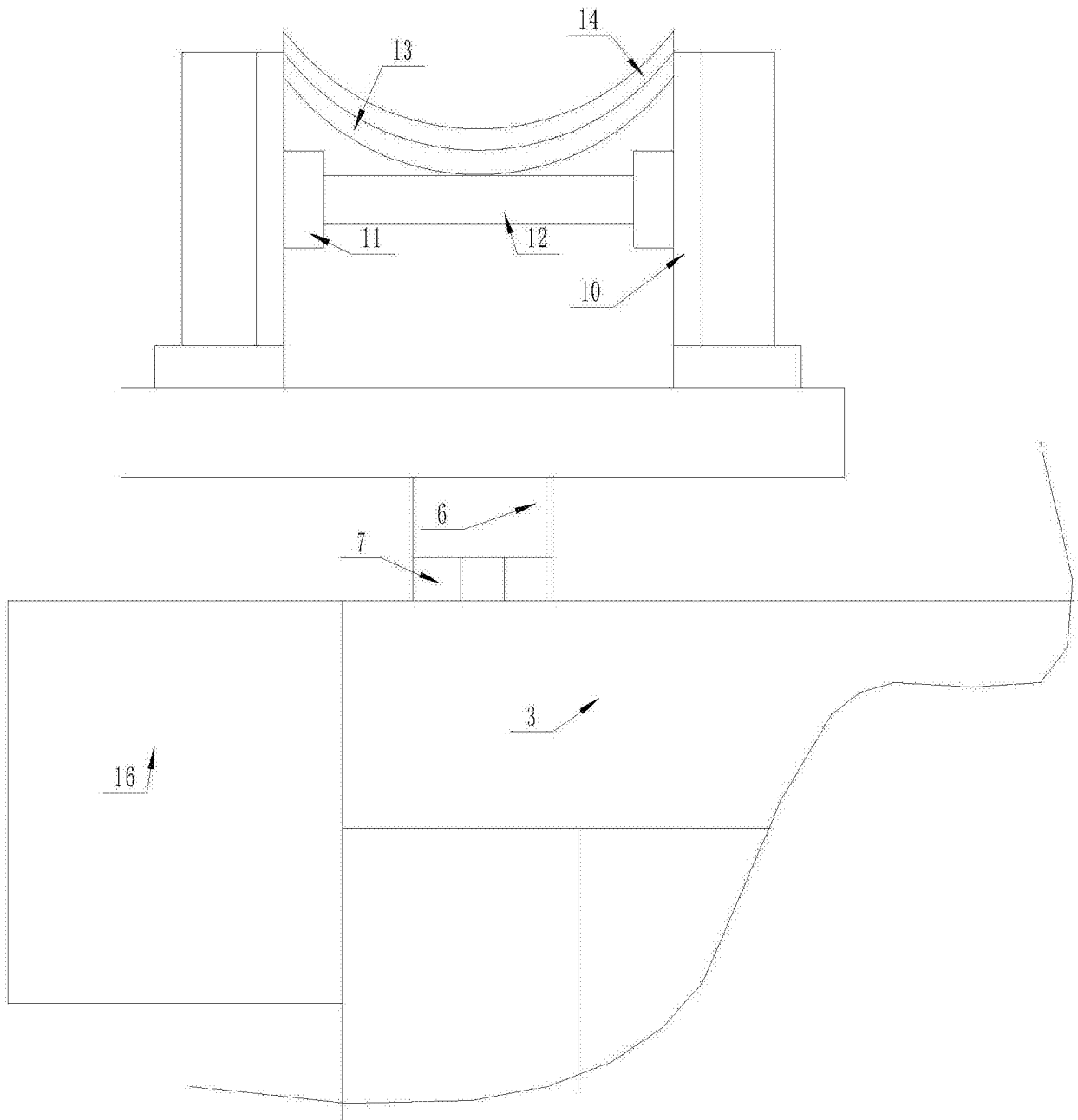


图3

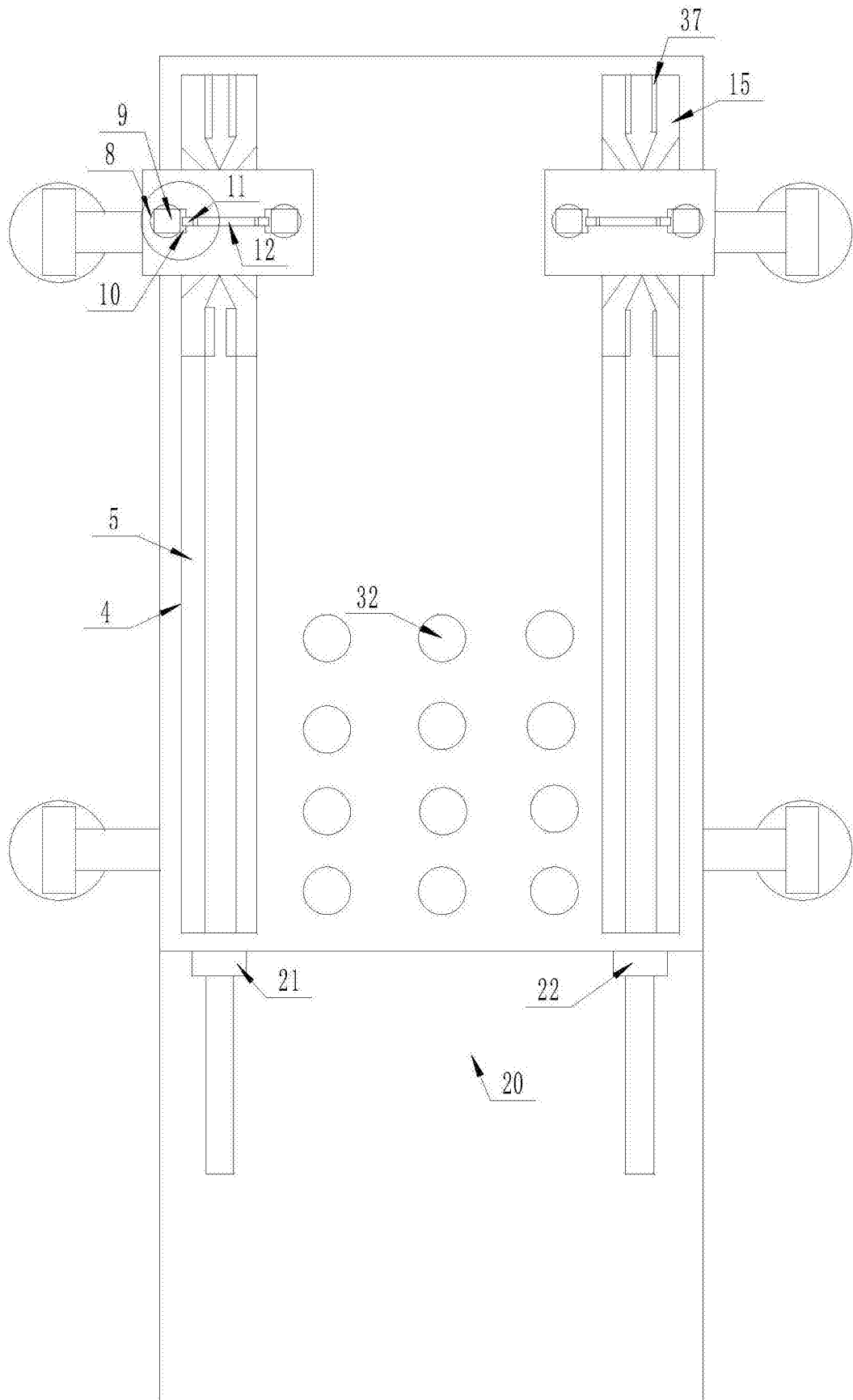


图4